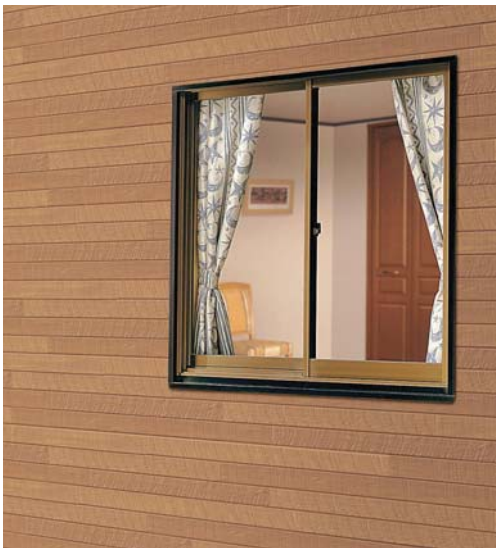


# 外壁リフォーム用部材



窓廻りをスッキリと美しく仕上げるために、開発された差し込み式の開口部材。既存のサッシを生かし、簡単な取り付けでモエンの切断端部をきれいに納め、シーリングの必要がなくなる（開口額縁18・30は除く）高い意匠性が開口部を引き立たせます。



開口部材デラックスタイプ施工イメージ



開口部材スタンダードタイプ施工イメージ

品名	開口部材デラックスタイプ			
	上用	左右下用	コーナー用	Lジョイナー
形状・寸法				
適合品種	モエンエクセラード 16mm厚品		モエンサイディング-M・W	
品番・カラー	<b>JKB6088U</b> ブラック	<b>JKB6088YS</b> ブラック	<b>JKB6088C</b> ブラック	<b>JKB6888</b> ブラック
標準価格	5,700円/本 (税抜)	6,600円/本 (税抜)	3,000円/個 (税抜)	740円/本 (税抜)
梱包	4本/梱	4本/梱	4個/梱	8本/梱
材質	アルミ			塗装高耐食GLめっき銅板
備考	ジョイント材4個同梱	ジョイント材4個同梱	ジョイント材8個同梱	

品名	開口部材スタンダードタイプ			
	上用	下用	左右用	Lジョイナー
形状・寸法				
適合品種	モエンエクセラード 16mm厚品		モエンサイディング-M・W	
品番・カラー	<b>JKB6351U</b> ホワイト <b>JKB6388U</b> ブラック	<b>JKB6351S</b> ホワイト <b>JKB6388S</b> ブラック	<b>JKB6351Y</b> ホワイト <b>JKB6388Y</b> ブラック	<b>JKB6851</b> ホワイト <b>JKB6888</b> ブラック
標準価格	2,700円/本 (税抜)	2,100円/本 (税抜)	2,400円/本 (税抜)	740円/本 (税抜)
梱包	4本/梱	4本/梱	4本/梱	8本/梱
材質	塗装高耐食GLめっき銅板			

品名	開口部材スタンダードタイプ コーナーキャップ
形状・寸法	
適合品種	モエンエクセラード 16mm厚品 モエンサイディング-M・W
品番・カラー	<b>JKB6351C</b> ホワイト <b>JKB6388C</b> ブラック
標準価格	1,900円/袋 (税抜)
梱包	4個/袋
材質	塗装高耐食GLめっき銅板
備考	取り付けには市販のステンレス製リベット（リベット径φ3.2mm）をご使用ください。



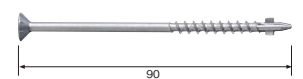
品名	同質開口用水切部材
形状・寸法	
適合品種	モエンエクセラード モエンサイディングS モエンサイディング-M・W
品番	<b>FA7488</b>
標準価格	1,600円/本 (税抜)
梱包	5本/梱
材質	塗装高耐食GLめっき銅板
備考	水密テープ5本同梱



開口額縁18く上左右用 (JKB7188UY)

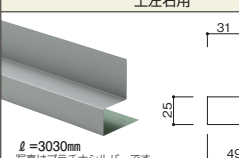
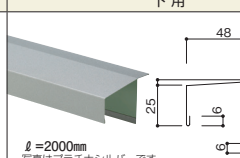
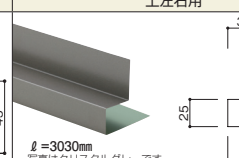
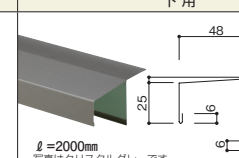


開口額縁18く下用 (JKB7188S)

品名	木下地モルタル留め付け用ねじ	
形状・寸法	 90 φ4.8×90mm	
品番	JKV1000	
標準価格	12,000円/箱 (税抜)	
梱包	100本/箱 (10箱/梱)	
材質	ステンレス	

**施工上の注意**

- ・ビスは基本的に震動ドリルで施工してください。
- ・既存モルタル壁の状態により施工できない場合は、モルタル壁にφ3.5mm以下の先孔を開けて施工してください。

品名	開口額縁18シーリングタイプ		開口額縁30シーリングタイプ	
	上左右用	下用	上左右用	下用
形状・寸法	 φ=3030mm 写真はブラチナルバーです。	 φ=2000mm 写真はブラチナルバーです。	 φ=3030mm 写真はクリスタルグレーです。	 φ=2000mm 写真はクリスタルグレーです。
適合品種	モエンエクセラード	モエンサイディングS	モエンエクセラード 16mm厚品	モエンサイディング・M・W
品番・カラー	JKB7151UY ホワイト JKB7171UY クリスタルグレー JKB7172UY ブラチナルバー JKB7188UY ブラック	JKB7151S ホワイト JKB7171S クリスタルグレー JKB7172S ブラチナルバー JKB7188S ブラック	JKB7351UY ホワイト JKB7371UY クリスタルグレー JKB7372UY ブラチナルバー JKB7388UY ブラック	JKB7351P ホワイト JKB7371P クリスタルグレー JKB7372P ブラチナルバー JKB7388P ブラック
標準価格	1,900円/本 (税抜)	1,600円/本 (税抜)	2,100円/本 (税抜)	1,800円/本 (税抜)
梱包	4本/梱	4本/梱	4本/梱	4本/梱
材質	塗装高耐食GLめっき鋼板			

外壁リフォーム重ね張り工法 (シーリング納めタイプ)




全体イメージ

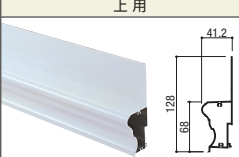
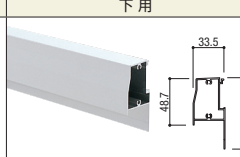

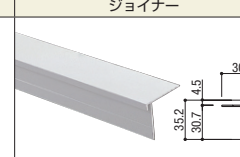

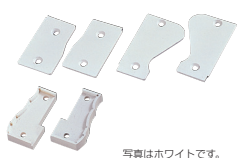


上部イメージ



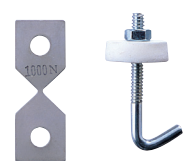
下部イメージ

品名	重ね張り工法用留付金具専用ねじ 留め付け部
形状・寸法	 φ4.1×16mm
品番	JK1130
標準価格	8,000円/箱 (税抜)
梱包	約500本/箱 (10箱/梱)
材質	ステンレス
備考	適合プラスドライバービット=2番

品名	アルミ開口額縁 (シーリング納めタイプ)				ジョイナー	接合セット
	上用	下用	左右用			
形状・寸法	 φ=2000mm 写真はホワイトです。	 φ=2000mm 写真はホワイトです。	 φ=3030mm 写真はホワイトです。	 φ=3030mm 写真はホワイトです。		
適合品種	モエンエクセラード		モエンサイディングS	モエンサイディング・M・W		
品番・カラー	JKB7551U ホワイト JKB7571U クリスタルグレー JKB7588U ブラック JKB7593U ブロンズ	JKB7551S ホワイト JKB7571S クリスタルグレー JKB7588S ブラック JKB7593S ブロンズ	JKB7551Y ホワイト JKB7571Y クリスタルグレー JKB7588Y ブラック JKB7593Y ブロンズ	JKB7851 ホワイト JKB7871 クリスタルグレー JKB7888 ブラック JKB7893 ブロンズ	JKB7551P ホワイト JKB7571P クリスタルグレー JKB7588P ブラック JKB7593P ブロンズ	
標準価格	7,200円/本 (税抜)	5,000円/本 (税抜)	7,690円/本 (税抜)	2,600円/本 (税抜)	5,300円/セット (税抜)	
梱包	4本/梱	4本/梱	4本/梱	8本/梱	1セット/梱	
材質	アルミ					アルミ製・AES樹脂
備考						上用・下用小口キャップ…左右各2個 タッピングビス16本・左右用キャップ 左右各2個

外壁リフォームにおいて躯体がサイディングの荷重に耐えられるかどうか、試験できます。

強度保持力チェッカー 試験方法



**FZ1000**

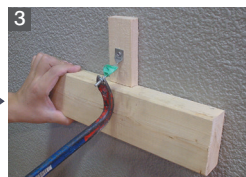
標準価格	3,000円/梱 (税抜)
梱包	20枚/梱
材質	ステンレス



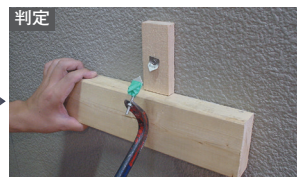
1 土台・柱の場所が試験実施箇所になります。そこに、通常のサイディングの施工で使用される胴縁と既存の外壁に、ビス径よりもひとまわり大きな先孔を開けます。(先孔は土台・柱には開けません)



2 胴縁留め付け用ビスを、専用治具と先孔を開けた胴縁に通してねじ込んだら、専用治具を引き起こします。



3 専用治具の孔に付属のフックを引っ掛け、ボール (釘抜き) でビスを引き抜くように引っ張ります。



判定

- 専用治具が切れた  
既存の建物にサイディングを重ね張りしても、十分な耐久力 (1000N/本) があります。
- 専用治具が切れずにビスが抜けた  
十分な耐久力 (1000N/本) がないので、今後安心してお住まいいただくためにも躯体の補強をおすすめします。

・部材はバラ売りしておりません。梱包単位でご発注ください。  
・誌面に掲載の価格はメーカー希望小売 価格です。消費税・工事費・運賃などは含まれておりません。