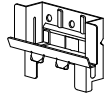


1時間耐火構造

鉄骨下地



通気金具 横張り 施工

モエンエクセラード 16~21mm厚品

1.5尺×10尺、1.5尺×6尺

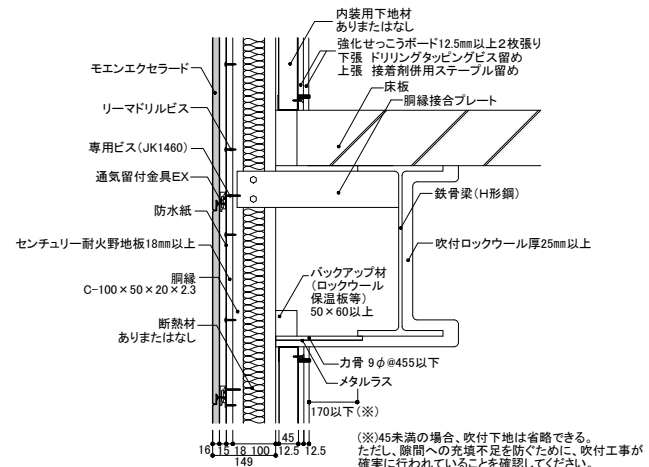
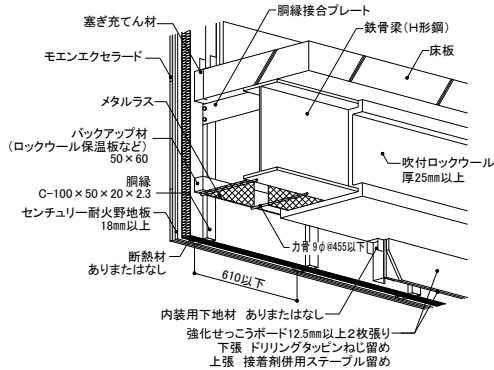
梁取り合い部

FP060BM-0351-1 (H-250×125×6×9mm以上)、FP060BM-0380-1 (H-198×99×4.5×7mm以上)
FP060BM-0631 (H-200×100×5.5×8mm以上)

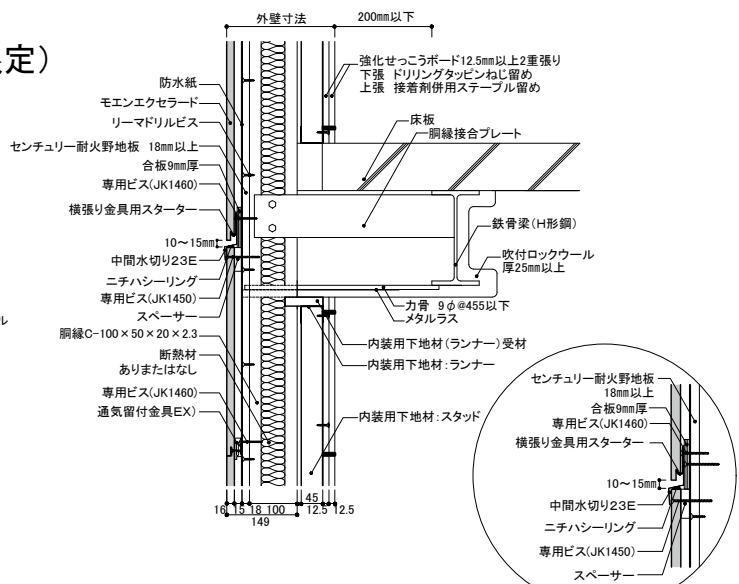
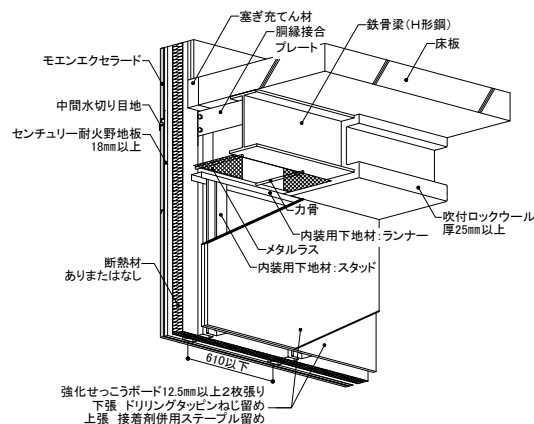
■ 梁部耐火被覆材の施工

- ラス下地工事は、力骨を鉄骨梁に溶接などで取り付け、メタルラスを鉄骨梁と外壁の間に結束線で張り付けます。
- 鋼板下地表面の浮き錆および付着油など、吹付ロックウールの付着性に支障をきたすおそれのあるものは十分清掃してください。
- 吹付下地の取り付け
 - 下地は300~450mm間隔で力骨(φ9mm丸鋼)の一端を鉄骨へ溶接し、メタルラス(平ラス3号または同等品)を力骨へ緊結します。
 - 中空タイプのメタルラスの張り付けは中空の形状に応じて、鉄骨周囲の吹付面にメタルラスを張り付けてください。
- 養生
 - 施工前は、吹付による材料の周囲への飛散防止のためシートなどで養生します。
 - 施工後は、吹付作業が完了した部分が、衝撃および雨水などで障害を受けないよう適切な養生を行います。
 - 寒冷地では嚴重な凍結防止対策養生を行います。
 - 吹付仕上げにはコテ押さえをしてください。
- 被覆材(吹付ロックウール)の施工
 - 吹付作業は、材料の配合、吐出量の調整および吹付作業について、ロックウール工業会編「吹付ロックウール被覆耐火構造施工品質管理指針」に従い、規定の品質を確保してください。
 - ロックウール工業会指定の測定具で、吹付け面積5㎡ごとに1ヶ所以上、ロックウールの厚さ25mm以上を確認しながら施工します。
- 外壁の施工
 - 外壁の施工は、外壁耐火構造各部納まりをご参照ください。

■ 鉄骨梁(198×99×4.5×7mm以上)



■ 鉄骨梁(200×100×5.5×8mm以上) 中間水切仕様(内装用下地材あり限定)



● 認定により使用できる鋼材が異なりますので、認定書別添の内容をご確認ください。

※横張り用スターター下地の合板9mmには1000mm以下で30mmの隙間を設けます。