

ウォールアクセサリー ＜納まり詳細図＞

1	カバー出隅	
2	カバートリム	
3	妻飾り	1)スタンダードシリーズ 2)イニシャルプラスシリーズ 3)エムロードルーバー
4	壁飾り	
5	フラワーボックス	1)ウインポッシュ 2)トレセ
6	飾り戸	1)フェアリーテイル調 2)よろい戸
7	装飾庇	
8	アルミ鋳物面格子	1)防犯配慮タイプ 2)一般タイプ
9	アルミ幕板	



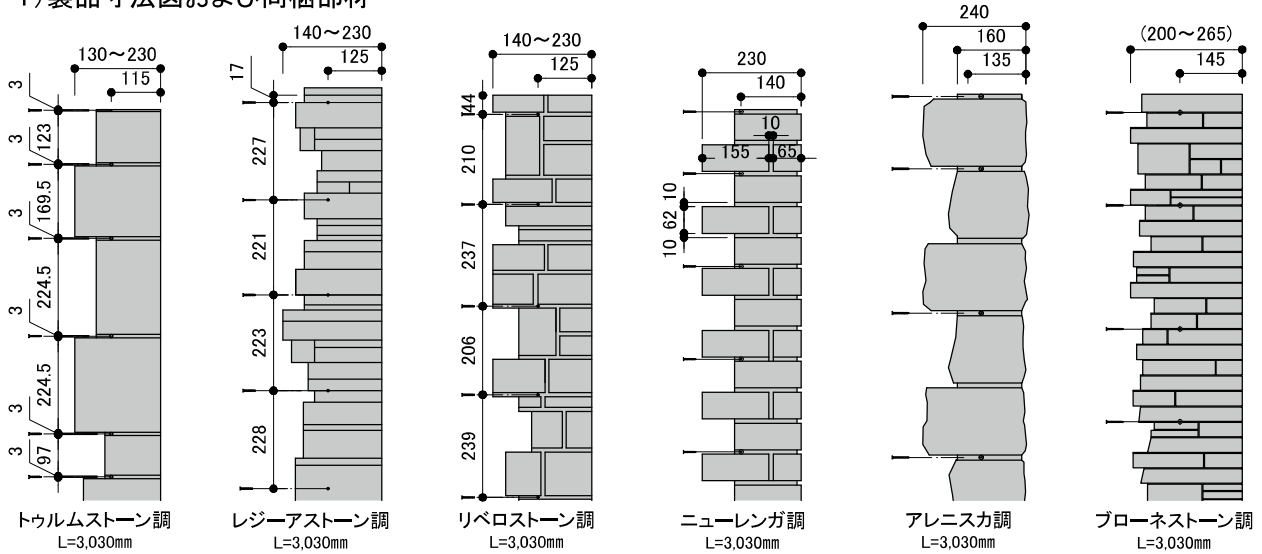
- 本商品は木造住宅用です。RC造・鉄骨造ALC外壁などには施工できません。
- 本商品はタイル張り外壁、センターサイディングなどには施工できません。

本章は、基本的な納まり例を記載していますので、注意事項、禁止事項をご理解いただいたうえで施工してください。

ウォールアクセサリー

1 カバー出隅

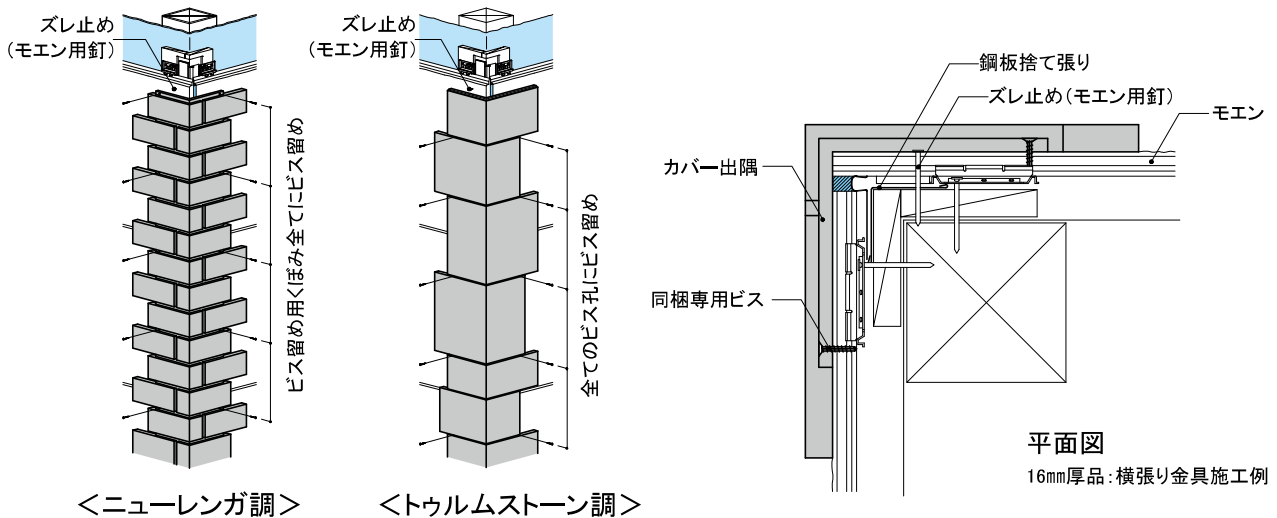
1) 製品寸法図および同梱部材



製品名	同梱専用ビス
トウルムストーン調 レジーアストーン調 リベロストーン調 ニューレンガ調	φ4mm×30mm 30本
アレニスカ調	φ4mm×30mm 22本
ブローネストーン調	φ4mm×40mm 30本

2) 施工要領

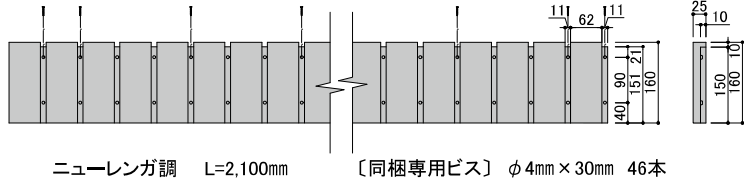
- カバー出隅はモエンの下端に合わせて、同梱の専用ビスでモエンに留め付けます。
- ビス留めは、ビス留め用のくぼみ全てに留め付けます。
- ※留付ビスを間引いたり、同じ段で左右両側に留め付けない場合、モエンとの間に隙間が生じます。
- ビス頭は着色しておりますので補修塗装は原則不要です。
- 金具施工のモエンにカバー出隅を施工する場合、勝ち側のモエンにズレ止めの釘を留め付けます。
- ※金具施工の場合、モエンが左右に動くことがあり、カバー出隅が破損したりシーリングが剥離するおそれがあります。
- カバー出隅を切断する場合は、手ノコまたはグラインダーを使用します。
- 別売りで補修液をご用意しております。



ウォールアクセサリー

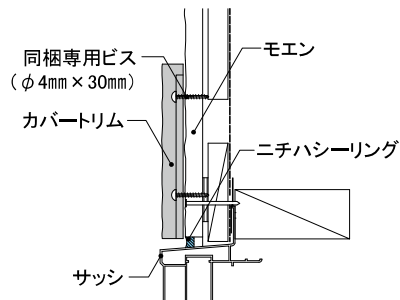
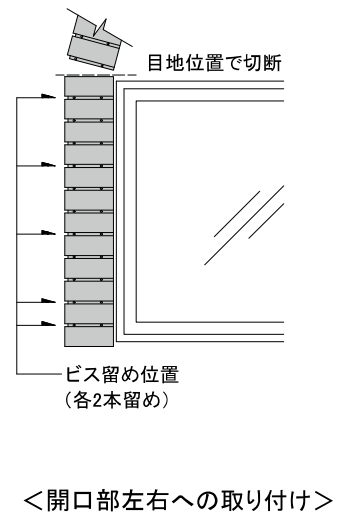
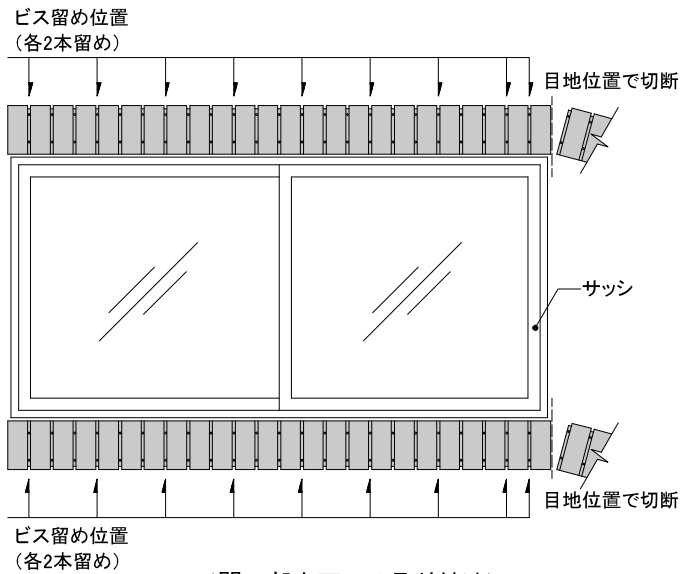
2 カバートリム

1) 製品寸法図および同梱部材



2) 施工要領

- カバートリムのフラット側(目地とレンガ柄がー列にそろっている側)を開口部方向にして施工します。
- 両端部はビスを必ず留め、両端部以外は3段ごとに2本ずつモエンに留め付けます。切断は必ず目地位置で行ってください。
- 切断部分の隙間が目立つ場合は、セメダイン(株)製1成分形変成シリコン系シーリング「POSシール(プライマー:MP1000)」(同系色)を充填します。



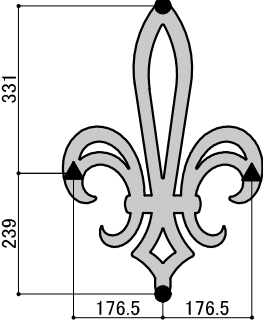
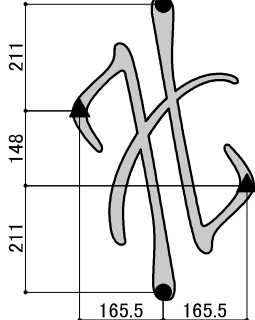
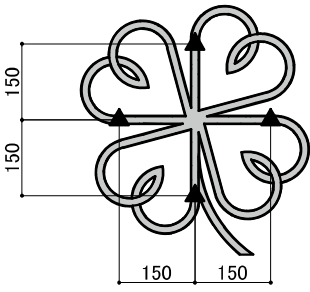
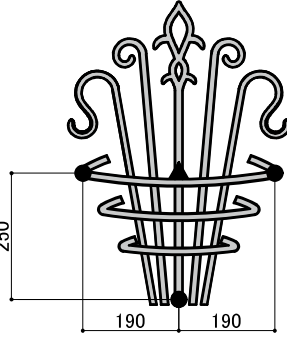
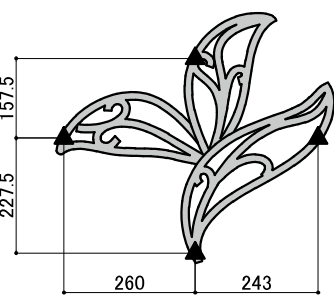
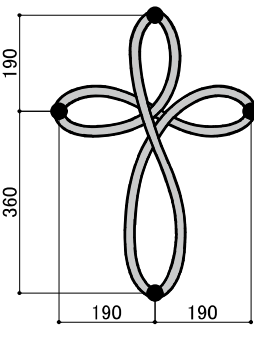
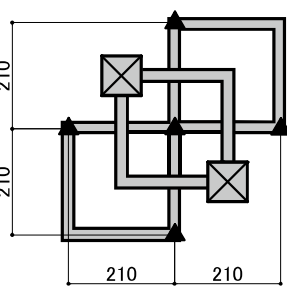
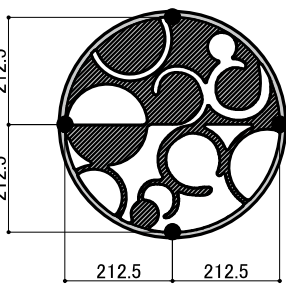
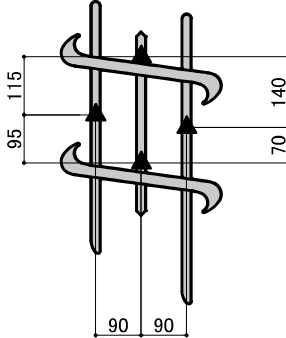
ウォールアクセサリー

3 妻飾り

1) スタンダードシリーズ

① 製品寸法図および同梱部材

寸法はビス孔位置

<p>フラダリタイプ (FFA11□□)</p>	<p>ボウアッシュタイプ (FFA21□□)</p>	<p>クローバーリーフタイプ (FFA51□□)</p>
 <p>〔同梱専用ビス〕 ●: 上下用 (L=55mm × 3本、予備1本含む) ▲: 左右用 (L=80mm × 3本、予備1本含む)</p>	 <p>〔同梱専用ビス〕 ●: 上下用 (L=55mm × 3本、予備1本含む) ▲: 左右用 (L=80mm × 3本、予備1本含む)</p>	 <p>〔同梱専用ビス〕 ▲: 上下左右用 (L=80mm × 5本、予備1本含む)</p>
<p>コーベルタイプ (FFA52□□)</p>	<p>トライリーフタイプ (FFA53□□)</p>	<p>エルフィンタイプ (FFA54□□)</p>
 <p>〔同梱専用ビス〕 ▲: 上用 (L=80mm × 2本、予備1本含む) ●: 下左右用 (L=55mm × 4本、予備1本含む)</p>	 <p>〔同梱専用ビス〕 ▲: 上下左右用 (L=80mm × 5本、予備1本含む)</p>	 <p>〔同梱専用ビス〕 ●: 上下左右用 (L=55mm × 5本、予備1本含む)</p>
<p>リザリアタイプ (FFA55□□)</p>	<p>ソワールパールタイプ (FFA56□□)</p>	<p>ウインドラインタイプ (FFA57□□)</p>
 <p>〔同梱専用ビス〕 ▲: 上下左右用 (L=80mm × 6本、予備1本含む)</p>	 <p>〔同梱専用ビス〕 ●: 上下左右用 (L=55mm × 5本、予備1本含む)</p>	 <p>〔同梱専用ビス〕 ▲: 上下左右用 (L=80mm × 5本、予備1本含む)</p>

ウォールアクセサリー

3 妻飾り

1)スタンダードシリーズ

②施工要領

●妻飾りの取り付けは、同梱専用ビスを使用し、上下(①、②)左右(③、④)の順に計4点で固定します。

※同梱専用ビスは製品柄により異なります。製品寸法図に示した固定位置に従ってビス留めします。

●印→L=55mmビス、▲印→L=80mmビス

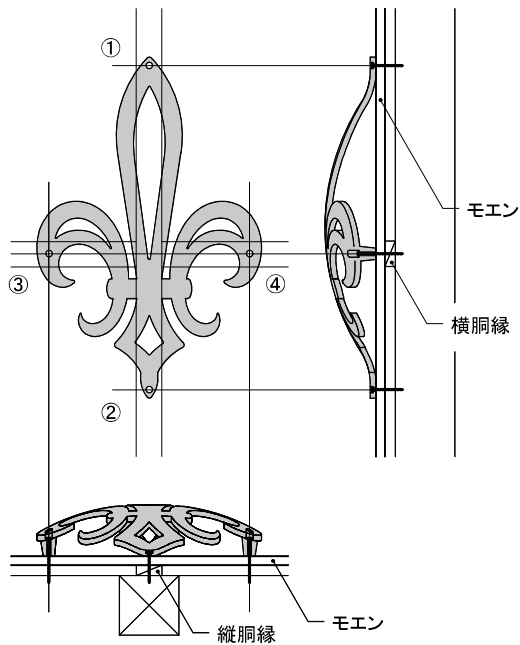
●留め付けは必ず胴縁などの下地がある場所へ、ビスの打ち込みすぎに注意して行ってください。

※下地がない部位への留め付けはビスの保持力不足により、本製品が落下するおそれがあります。

※過度の打ち込みは、ビスの空転を引き起こし、適正な保持力を得られないおそれがあります。

●モエンの接合部(合いじゃくり目地、シーリング目地)へのビス留めは行わないでください。

※本製品を妻部中央芯にあわせて設置する場合、あらかじめ接合目地を妻部中央芯から外してモエンを施工します。



ウォールアクセサリー

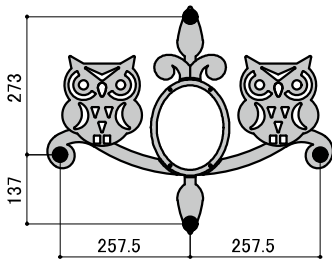
3 妻飾り

2) イニシャルプラスシリーズ

①製品寸法図および同梱部材

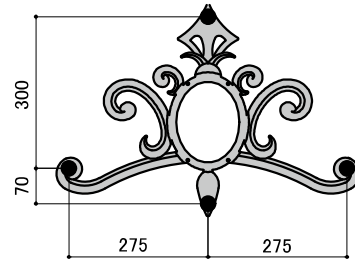
寸法はビス孔位置

森のふくろうタイプ
(FFB10□)



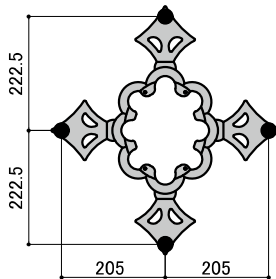
〔同梱専用ビス〕
●: 上下左右用 (L=55mm×5本、予備1本含む)

ティアラディーテタイプ
(FFB20□)



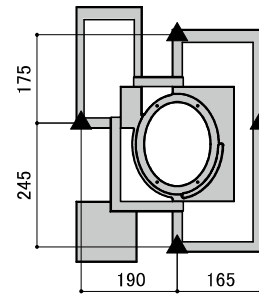
〔同梱専用ビス〕
●: 上下左右用 (L=55mm×5本、予備1本含む)

スピアーズタイプ
(FFB30□)



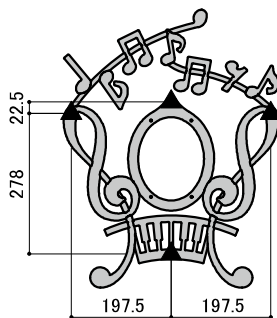
〔同梱専用ビス〕
●: 上下左右用 (L=55mm×5本、予備1本含む)

リムタイルタイプ
(FFB40□)



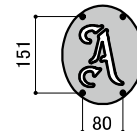
〔同梱専用ビス〕
▲: 上下左右用 (L=80mm×5本、予備1本含む)

ピアリズムタイプ
(FFB50□)



〔同梱専用ビス〕
▲: 上下左右用 (L=80mm×5本、予備1本含む)

[別売り]イニシャルプレート
(FFC□□)



〔同梱専用ビス〕
上下左右用 (L=10mm×5本、予備1本含む)

ウォールアクセサリー

3 妻飾り

2) イニシャルプラスシリーズ

②施工要領

■ベース妻飾りの壁面への留め付けについて

- ベース妻飾りの壁面への留め付けは同梱専用ビスを使用し、上下(①、②)左右(③、④)の順に計4点で固定します。

※同梱専用ビスは製品柄により異なります。製品寸法図に示した固定位置に従ってビス留めします。

- 印→L=55mmビス、▲印→L=80mmビス

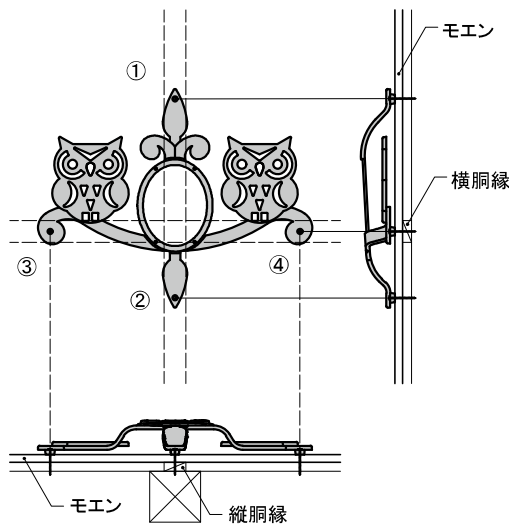
- 留め付けは必ず胴縁などの下地がある部位へ、ビスの打ち込みすぎに注意して行ってください。

※下地がない部位への留め付けはビスの保持力不足により、本製品が落下するおそれがあります。

※過度の打ち込みは、ビスの空転を引き起こし、適正な保持力を得られないおそれがあります。

- モエンの接合部(合いじゃくり目地、シーリング目地)へのビス留めは行わないでください。

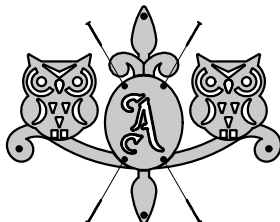
※本製品を妻部中央芯にあわせて設置する場合、あらかじめ接合目地を妻部中央芯から外してモエンを施工します。



■イニシャルプレートのベースプレート妻飾りへの装着について

- イニシャルプレートのベース妻飾りへの装着は、同梱専用ビスを使用し、ビスの打ち込みすぎに注意して、4点で固定します。

※過度の打ち込みは、ビスの空転(ビス孔を破壊)を引き起こし、適正な保持力を得られないおそれがあります。

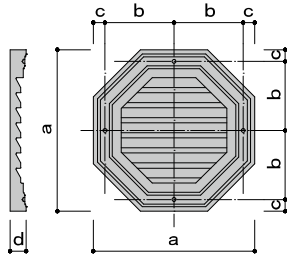


ウォールアクセサリー

3 妻飾り

3) エムロードルーバー

① 製品寸法図および同梱部材



[単位: mm]

	FEA3151 450サイズ	FEA3251 600サイズ
a. 外寸	450	600
b. ビス孔ピッチ	192.5	258.5
c. 端あき	32.5	41.5
d. 厚さ	45	45

〔同梱材〕
 ・専用ビス
 φ4.6mm×80mm
 5本(予備1本含む)
 ・ビス孔キャップ
 5個(予備1個含む)
 ・接着剤
 アクリル変成シリコン系
 1個

② 施工要領

- エムロードルーバーの留め付けは、同梱の専用ビスを使用し、4ヶ所全てのビス孔に行います。
- 留め付けは必ず胴縁などの下地がある場所へ、ビスの打ち込みすぎに注意して行ってください。

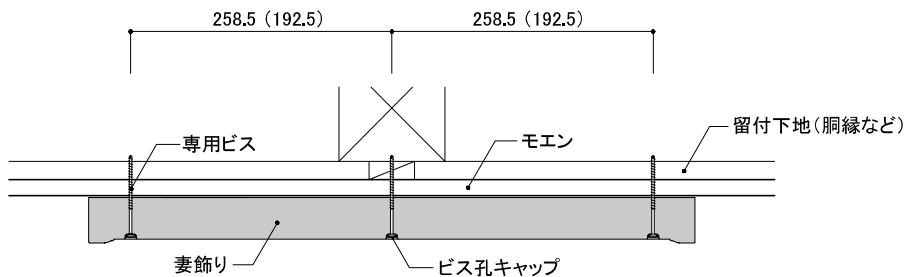
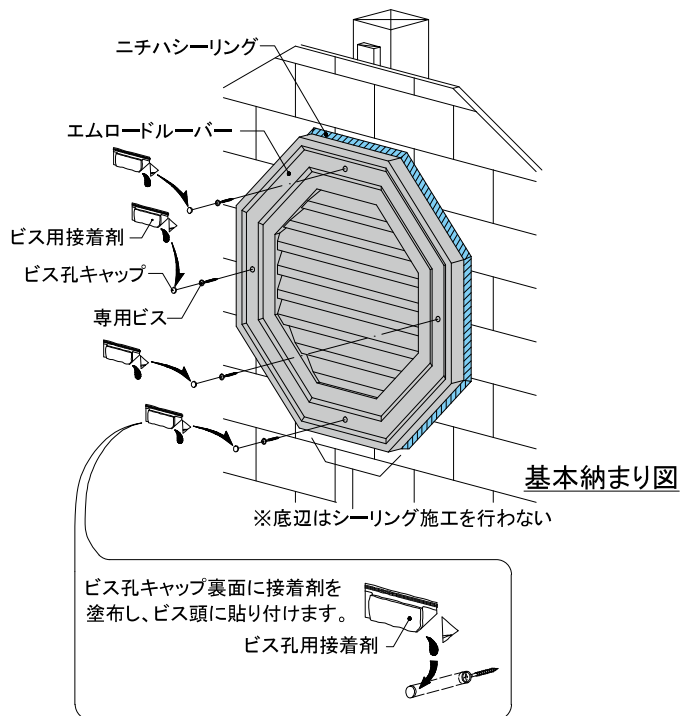
※過度の打ち込みは、ビスが空転を引き起こし、適正な保持力を得られないおそれがあります。

※下地のない部位への留め付けはビスの保持力不足により、本製品が落下するおそれがあります。

- モエンの接合部(合いじゃくり目地、シーリング目地)へのビス留めは行わないでください。

※本製品を妻部中央芯にあわせて設置する場合、あらかじめ接合目地を妻部中央芯から外してモエンを施工します。

- 同梱のビス孔キャップ裏面に接着剤を塗布し、各ビス頭に貼り付けます。
- 妻飾り周囲(底辺を除く)をニチハシーリングで防水処理します。



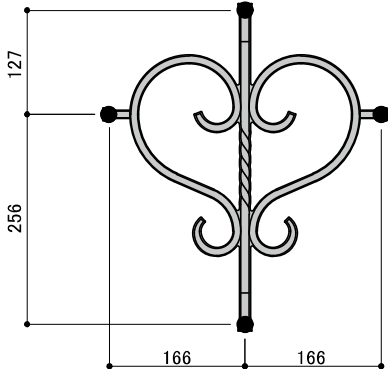
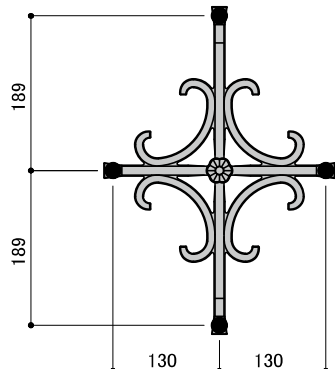
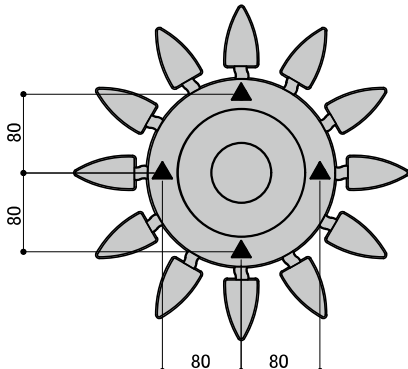
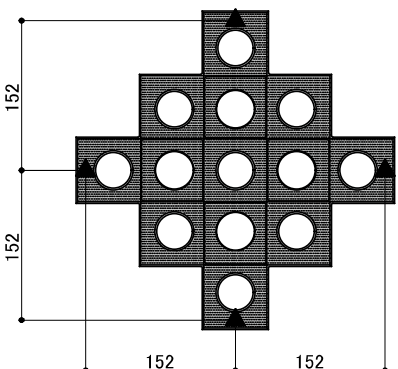
※()内寸法は450サイズを示す

ウォールアクセサリー

4 壁飾り

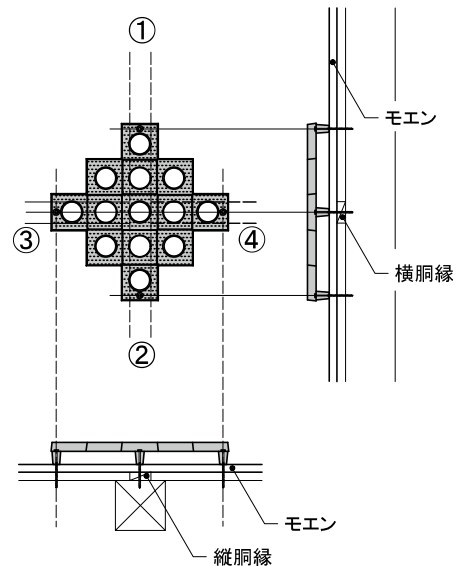
①製品寸法図および同梱部材

寸法はビス孔位置

アンジュールタイプ(FFA6188)	シェンテタイプ(FFA6288)
 <p>〔同梱専用ビス〕 ●: 上下左右用(L=55mm×5本、予備1本含む)</p>	 <p>〔同梱専用ビス〕 ●: 上下左右用(L=55mm×5本、予備1本含む)</p>
デルソルタイプ(FFA6388)	ジオクレータタイプ(FFA6472)
 <p>〔同梱専用ビス〕 ▲: 上下左右用(L=80mm×5本、予備1本含む)</p>	 <p>〔同梱専用ビス〕 ▲: 上下左右用(L=80mm×5本、予備1本含む)</p>

②施工要領

- 壁飾りの取り付けは、同梱専用ビスを使用し、上下(①、②)左右(③、④)の順に計4点で固定します。
- ※同梱専用ビスは製品により異なります。上記の製品寸法図に示した固定位置に従ってビス留めを行います。
- 印→L=55mmビス、▲印→L=80mmビス
- 留め付けは必ず胴縁などの下地がある部位へ、ビスの打ち込みすぎに注意して行います。
- ※下地がない部位への留め付けはビスの保持力不足により、本製品が落下するおそれがあります。
- ※過度の打ち込みは、ビスの空転を引き起こし、適正な保持力を得られないおそれがあります。
- モエンの接合部(合いじゃくり目地、シーリング目地)へのビス留めは行わないでください。
- ※本製品を妻部中央芯にあわせて設置する場合、あらかじめ接合目地を妻部中央芯から外してモエンを施工します。



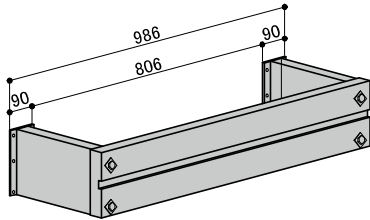
ウォールアクセサリー

5 フラワーボックス

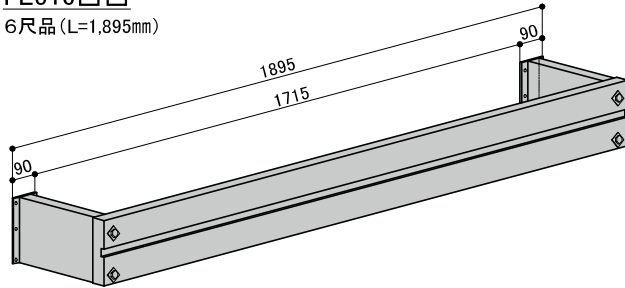
1) ウインポッシュ

① 姿図

FE513□□
3尺品 (L=986mm)

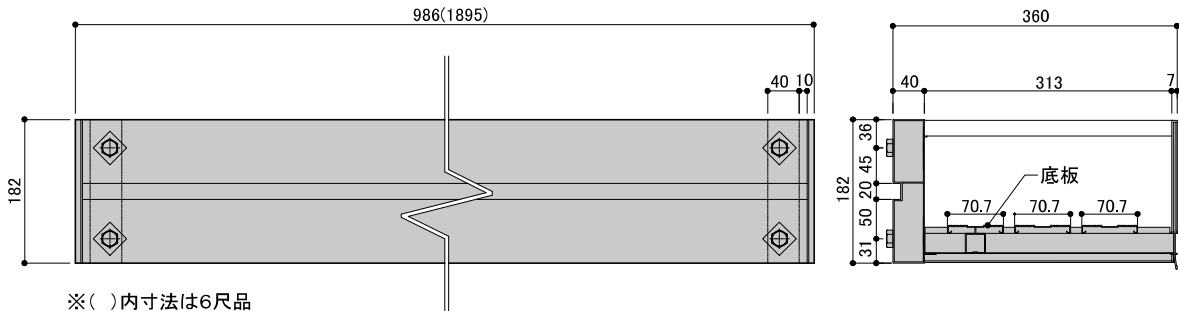


FE516□□
6尺品 (L=1,895mm)



この製品は組み立て完成品です。取り付けは、同梱の施工要領書に従って行ってください。
使用工具・・・水準器、下げ振り、モンキーレンチまたはボックスレンチ、ドライバー、スケール、電気ドリル

② 製品寸法図および同梱部材



品 種	数 量	品 種	数 量
本 体 (組み立て完成品)	1 体	留付用タッピングビス (φ4.2mm×75mm)	1 (3) 本
底 板	3 枚	施工要領書	1 部
留付用六角コーチビス (φ5mm×75mm)	6 本	お施主様向け取扱説明書	1 部
留付用タッピングビス (φ4.1mm×63mm)	4 本		

※()内は6尺品の場合

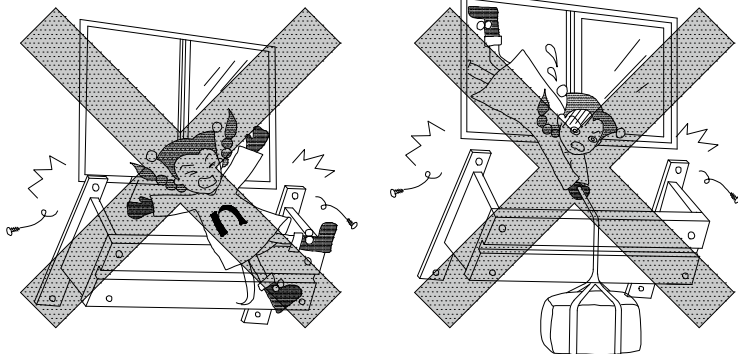
③ 注意事項

- フラワーボックスには絶対に乗らないでください。
また、ロープやはしごをかけるなどして荷物を上げ下げしないでください。

警 告

無理な重さをかけると
落下・転落につながる
おそれがあります。

注 意



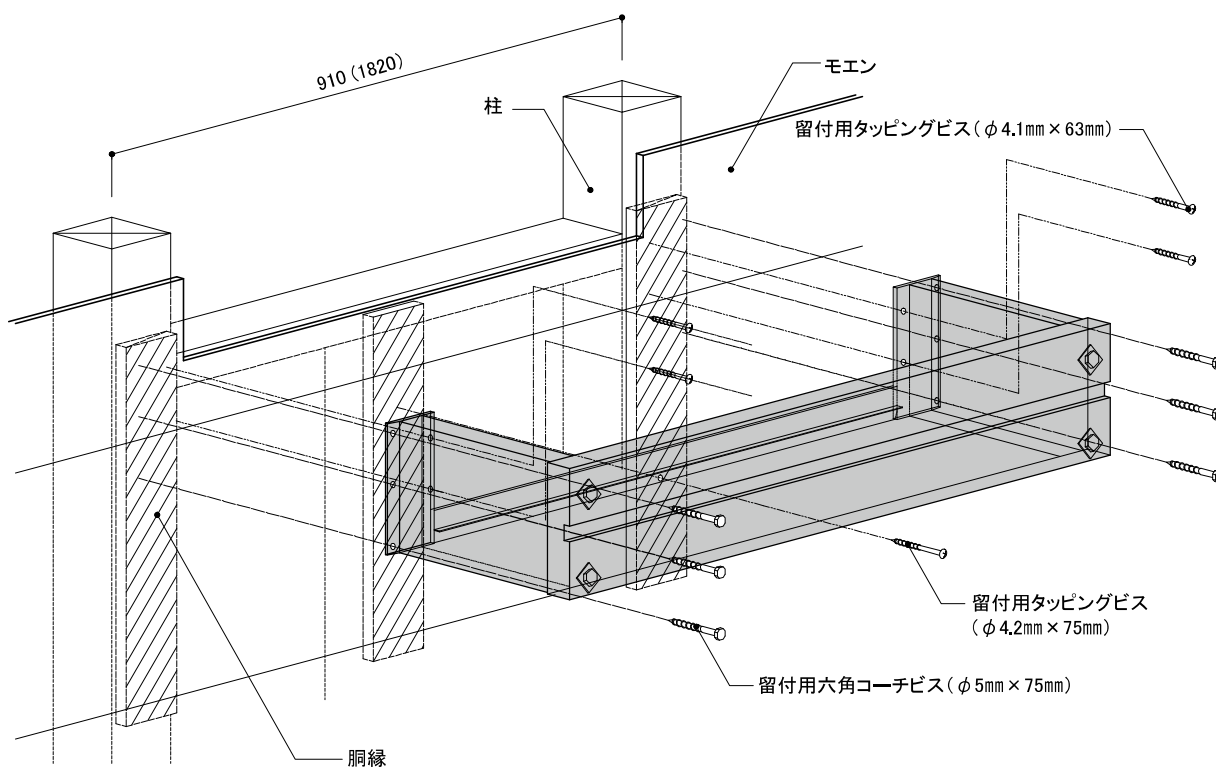
ウォールアクセサリー

5 フラワーボックス

1) ウィンポッシュ

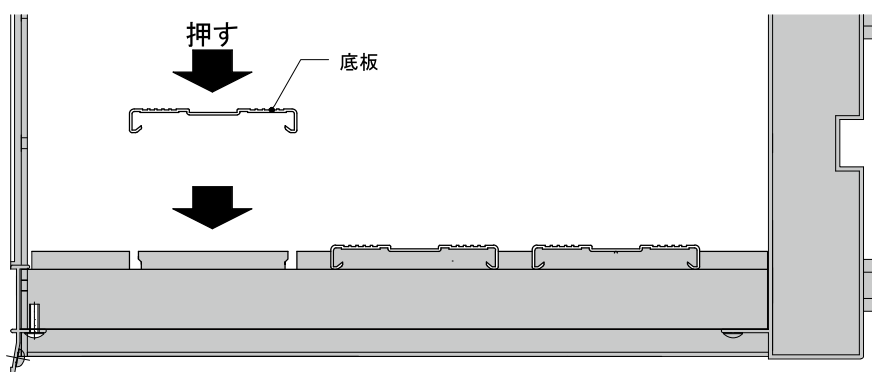
④施工要領

- フラワーボックス本体を、同梱の専用ビスを用いて躯体に留め付けます。
- 施工前に必ず設計図・施工図などから柱・間柱などの位置、寸法およびモエン・下地材の寸法とフラワーボックスの取付位置の通気層に胴縁下地が入っているかを確認してください。(下図参照)
- フラワーボックス縦枠は確実に躯体位置へ取り付けます。
- 専用ビスの留付位置は、モエンの目地・実部分から30mm以上離し、先孔をあけて施工します。
(留付用コーチビスの場合の先孔はφ4.5mm、留付用タッピングビスの場合の先孔はφ3.5mmです。)
- 専用ビスの躯体への掛かり代は、必ず30mm以上確保してください。



- フラワーボックスにはエアコンの室外機などの重量物を絶対に設置しないでください。
- 入隅などコーチビスが躯体に打ち込めない部分には本商品は取り付けできません。
- 本商品は木造住宅用です。RC造・鉄骨造ALC外壁などには施工できません。
- 本商品はタイル張り外壁、センターサイディングなどには施工できません。

- 底板は根太の切り欠き部に、はめ込みます。



ウォールアクセサリー

5 フラワーボックス

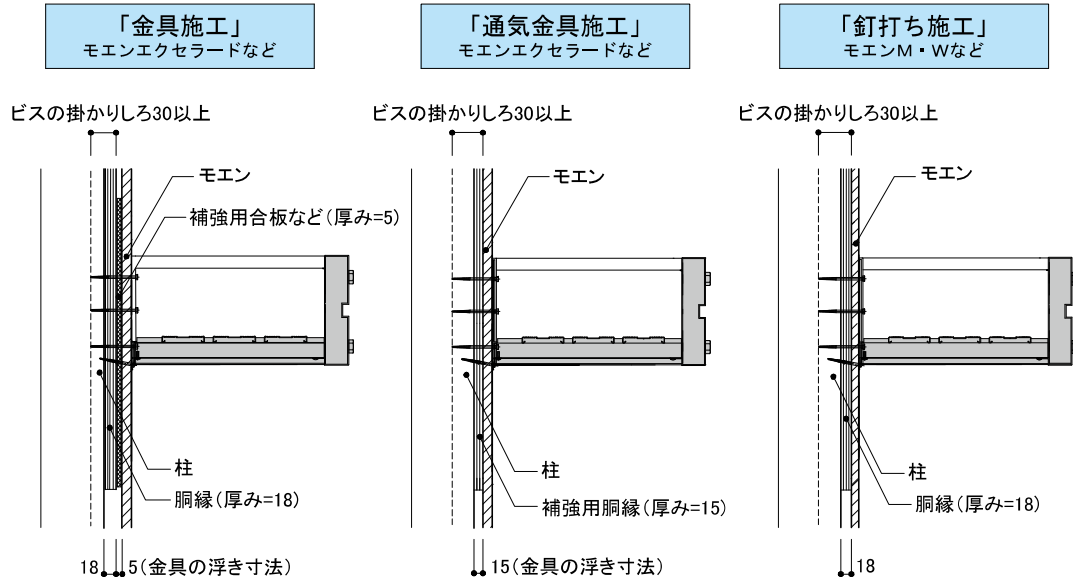
1) ウインポッシュ

■下地補強について

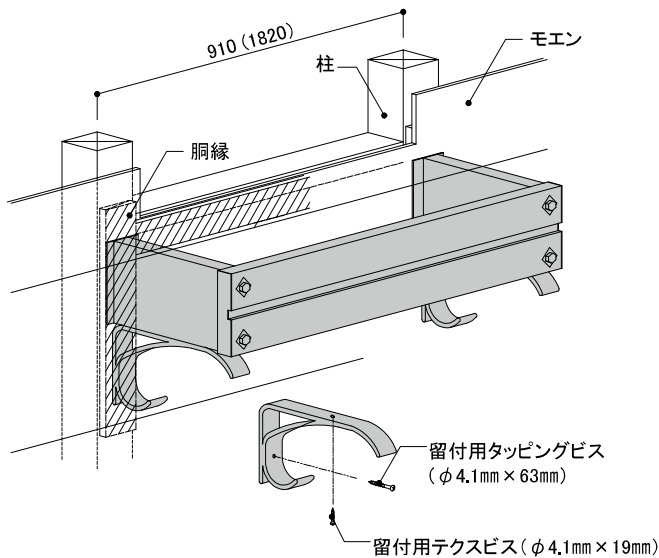
外壁通気構法では工法上、モエンと躯体の間に通気層(隙間)が発生します。

また、モエン金具施工では、金具の浮き寸法も通気層(隙間)となります。

このような隙間がフラワーボックス留付部分に生じる場合は、必ず隙間の厚みを胴縁や合板などで補強した上で施工してください。

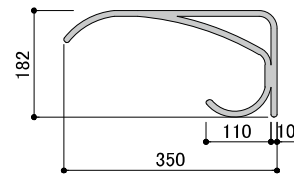


■化粧部材(FE51088)について



化粧部材(FE51088)は躯体およびフラワーボックス本体に同梱の専用ビスで確実に留め付けてください。

化粧部材本体



FE51088

品 種	数 量
本 体 (組み立て完成品)	2 体
留付用タッピングビス (φ4.1mm × 63mm)	2 本
留付用テクスビス (φ4.1mm × 19mm)	2 本
施工要領書	1 部

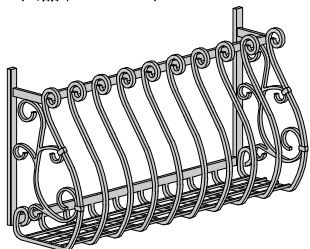
ウォールアクセサリー

5 フラワーボックス

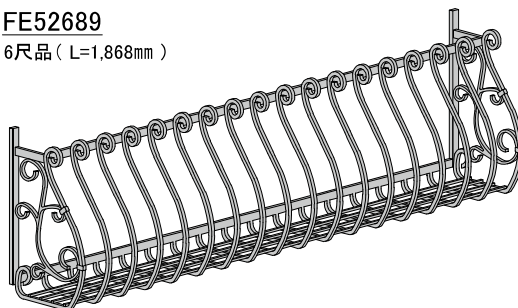
2)トトレセ

①姿図

FE52389
3尺品 (L=959mm)

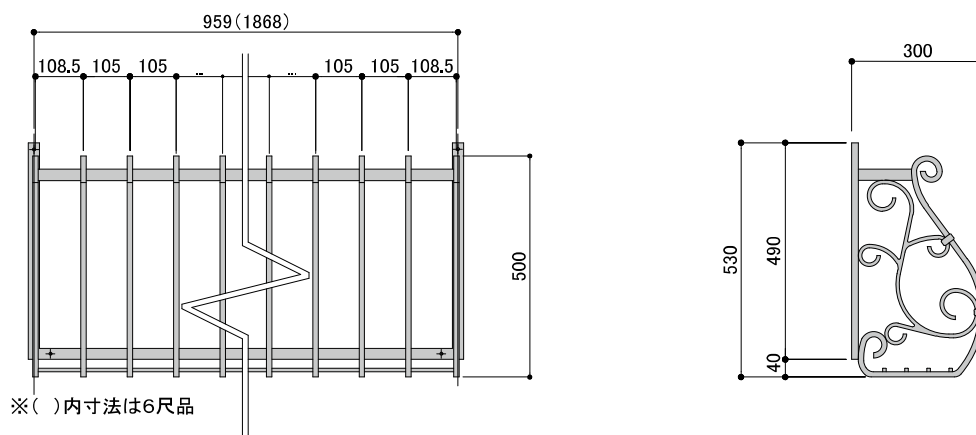


FE52689
6尺品 (L=1,868mm)



この製品は組み立て完成品です。取り付けは、同梱の施工要領書に従って行ってください。

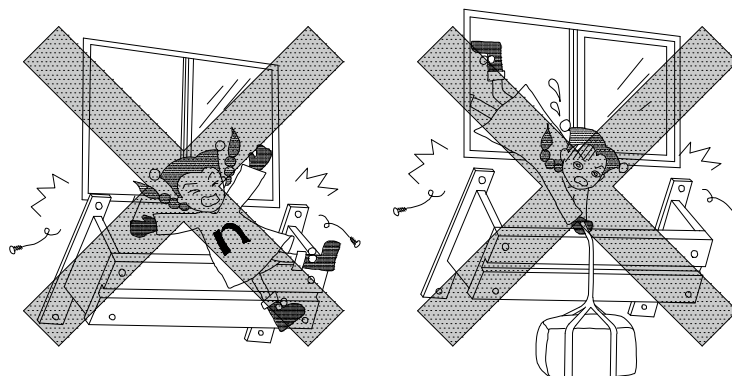
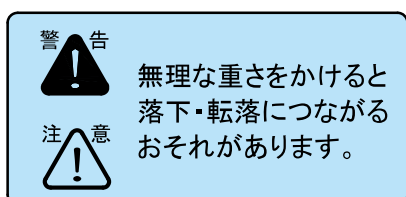
②製品寸法図および同梱部材



品 種	数 量 ※()内は6尺品の場合	品 種	数 量 ※()内は6尺品の場合
本 体 (組み立て完成品)	1 体	仮留め用木ビス (φ4.1mm×45mm)	2 本
留付用六角コーチビス (φ6mm×90mm)	5(7)本	施工要領書	1 部
留付用ワッシャー (M6)	5(7)個		

③注意事項

- フラワーボックスには絶対に乗らないでください。
また、ロープやはしごをかけるなどして荷物を上げ下げしないでください。



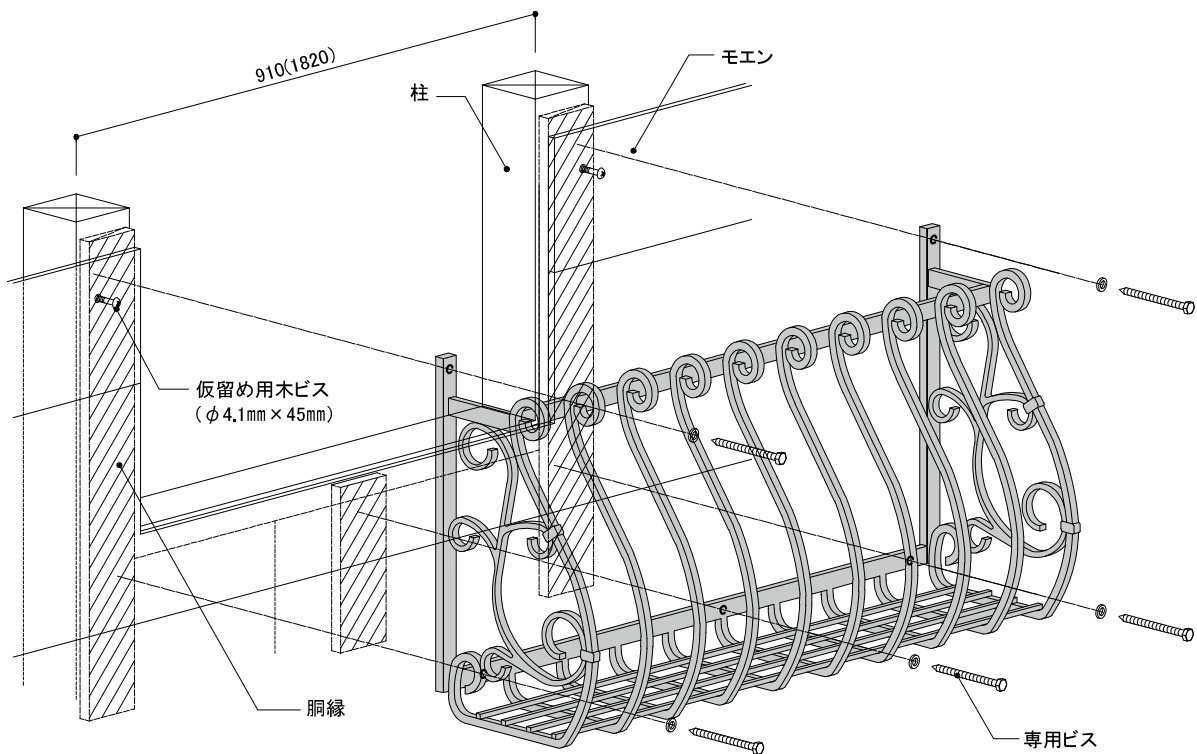
ウォールアクセサリー

5 フラワーボックス

2)トレセ

④施工要領

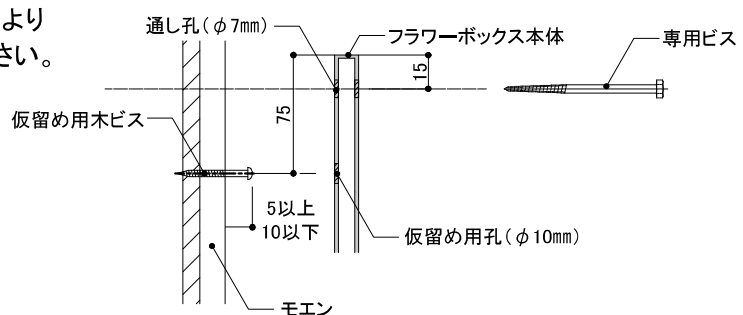
- フラワーボックス本体は、同梱の専用ビスを用いて躯体に留め付けます。
- 施工前に必ず設計図・施工図などから柱・間柱などの位置、寸法およびモエン・下地材の寸法とフラワーボックスの取付位置の通気層に胴縁下地が入っているかを確認してください。(下図参照)
- フラワーボックス縦枠は確実に躯体位置へ取り付けます。
- 専用ビスの留付位置は、モエンの目地・実部分から30mm以上離し、先孔(φ4.5mm)をあけて施工します。
- 専用ビスの躯体への掛かり代は、必ず30mm以上確保してください。



- アルミサッシの枠に取り付けることはできません。
- フラワーボックスにはエアコンの室外機などの重量物を絶対に設置しないでください。
- 入隅などコーチビスが躯体に打ち込めない部分には本商品を取り付けできません。
- 本商品は木造住宅用です。RC造・鉄骨造ALC外壁などには施工できません。
- 本商品はタイル張り外壁、センターサイディングなどには施工できません。
- フラワーボックスの改造は絶対に行わないでください。

■仮留め用木ビスの取付位置

仮留め用木ビスは本体支持部先端より75mm下げた位置に打ち込んでください。



ウォールアクセサリー

5 フラワーボックス

2)トレセ

■下地補強について

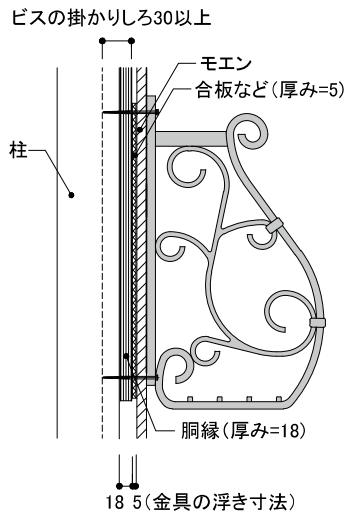
外壁通気構法では、モエンと躯体の間に通気層(隙間)が発生します。

また、モエン金具施工では、金具の浮き寸法も通気層(隙間)となります。

このような隙間がフラワーボックス留付部分に生じる場合は、必ず隙間の厚みを胴縁・合板などで補強した上で施工してください。

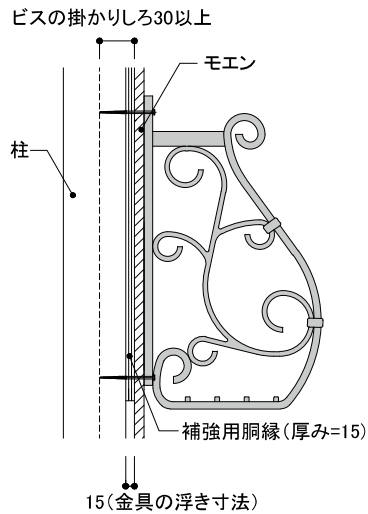
「金具施工」

モエンエクセラードなど



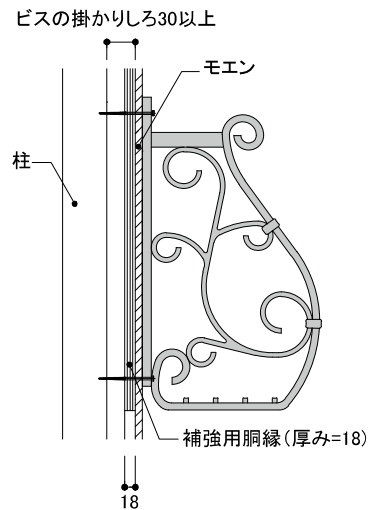
「通気金具施工」

モエンエクセラードなど



「釘打ち施工」

モエンM・Wなど



ウォールアクセサリー

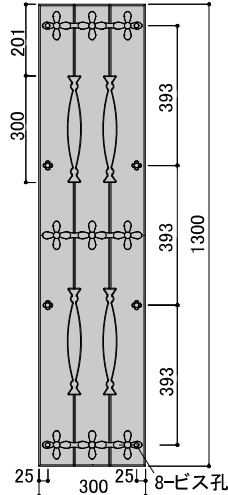
6 飾り戸

1) フェアリーテイル調

① 姿図および同梱部材

FE31□

(ビス孔×8ヶ所)
※本体2枚/梱

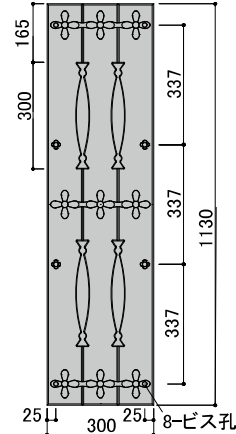


〔同梱専用ビス〕
18本(予備2本含む)
※本体2枚/梱

75 2-水抜き孔(下方向のみ)

FE32□

(ビス孔×8ヶ所)
※本体2枚/梱

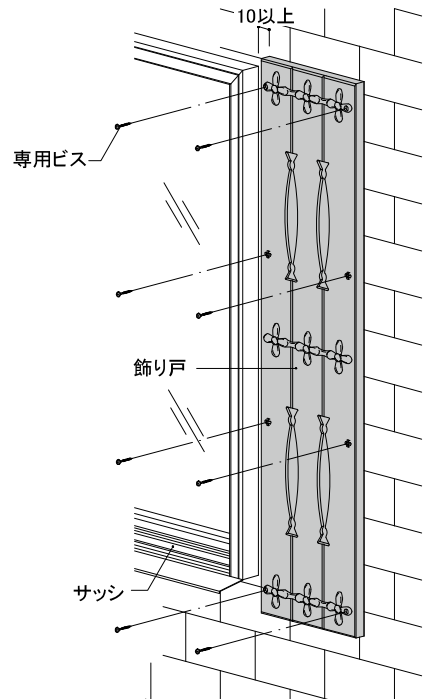


〔同梱専用ビス〕
18本(予備2本含む)
※本体2枚/梱

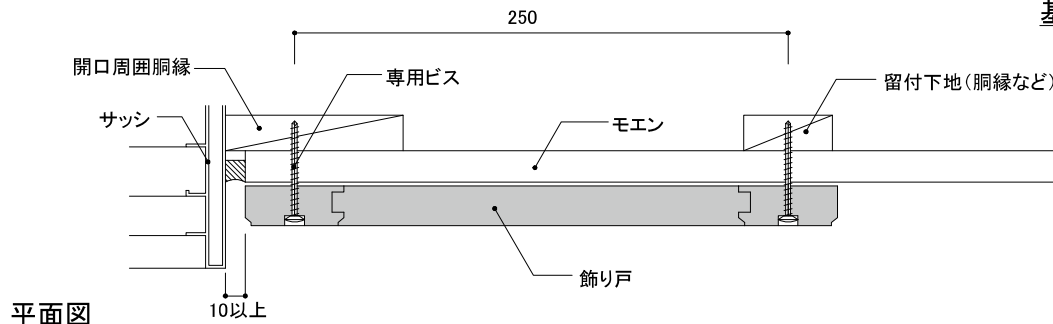
75 2-水抜き孔(下方向のみ)

② 施工要領

- 上下(裏面に表示)を確認して施工してください。
- 飾り戸は、サッシから10mm以上隙間を設けて留め付けます。
※突き付け施工は、モエン端部が割れるおそれがあります。
- 飾り戸の留め付けは、φ3mm程度の先孔をあけてから同梱の専用ビスを用い、打ち込みすぎに注意して行ってください。
- 各サイズとも全てのビス孔に留め付けます。
FE31□:ビス孔8ヶ所
FE32□:ビス孔8ヶ所
「□」には色番号が入ります
- ※ビスの留め付けは、必ず胴縁などの下地がある部位で行ってください。



基本納まり図



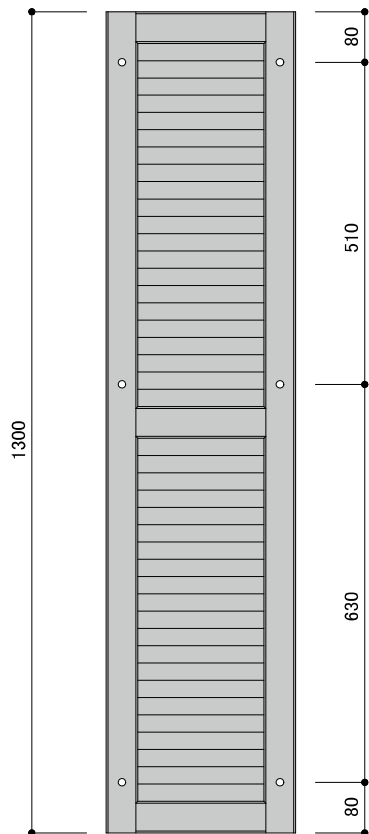
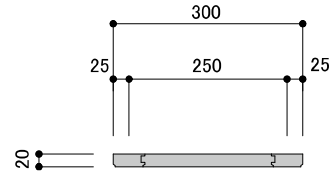
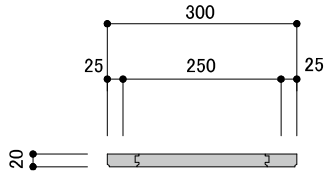
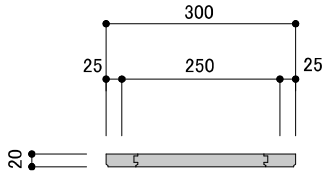
平面図

ウォールアクセサリー

6 飾り戸

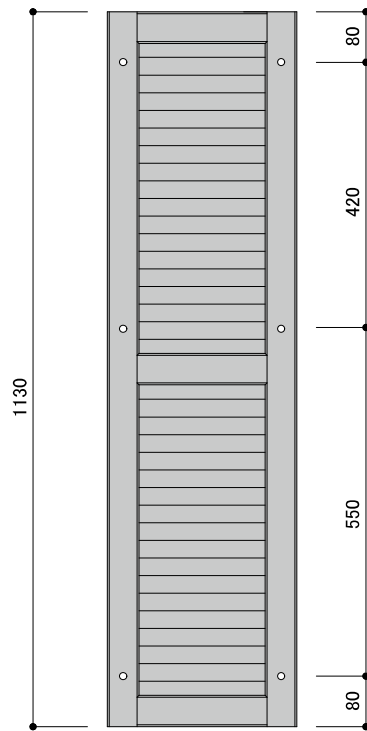
2) よろい戸

① 姿図および同梱部材



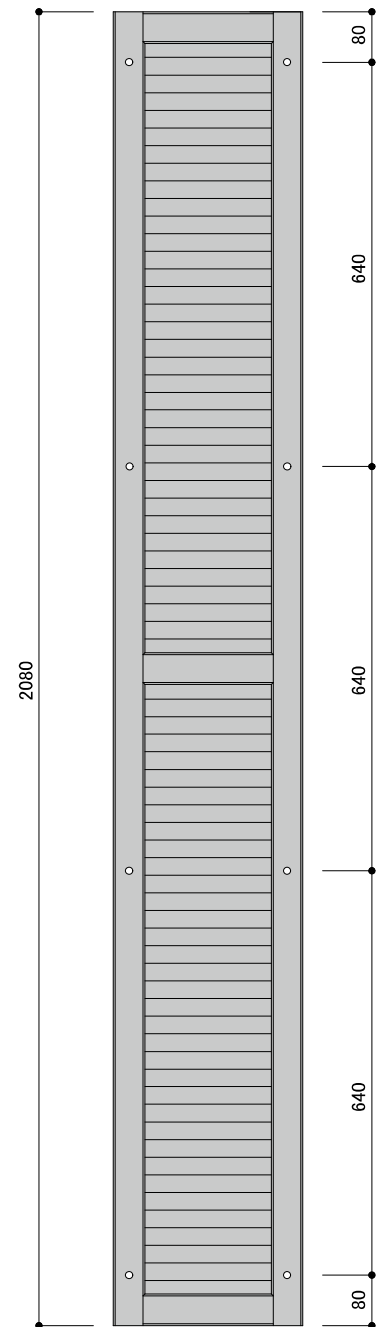
FE11□□

(ビス孔×6ヶ所)
※本体2枚/梱



FE12□□

(ビス孔×6ヶ所)
※本体2枚/梱



(ビス孔×8ヶ所)

FE13□□

(ビス孔×8ヶ所)
※本体2枚/梱

品 種	数 量 ※()内はFE13□□の場合 (□□には色番号が入ります)
専用ビス(φ4.6mm×55mm)	14(18) 本
ビス孔キャップ	14(18) 個
接着剤	1 個

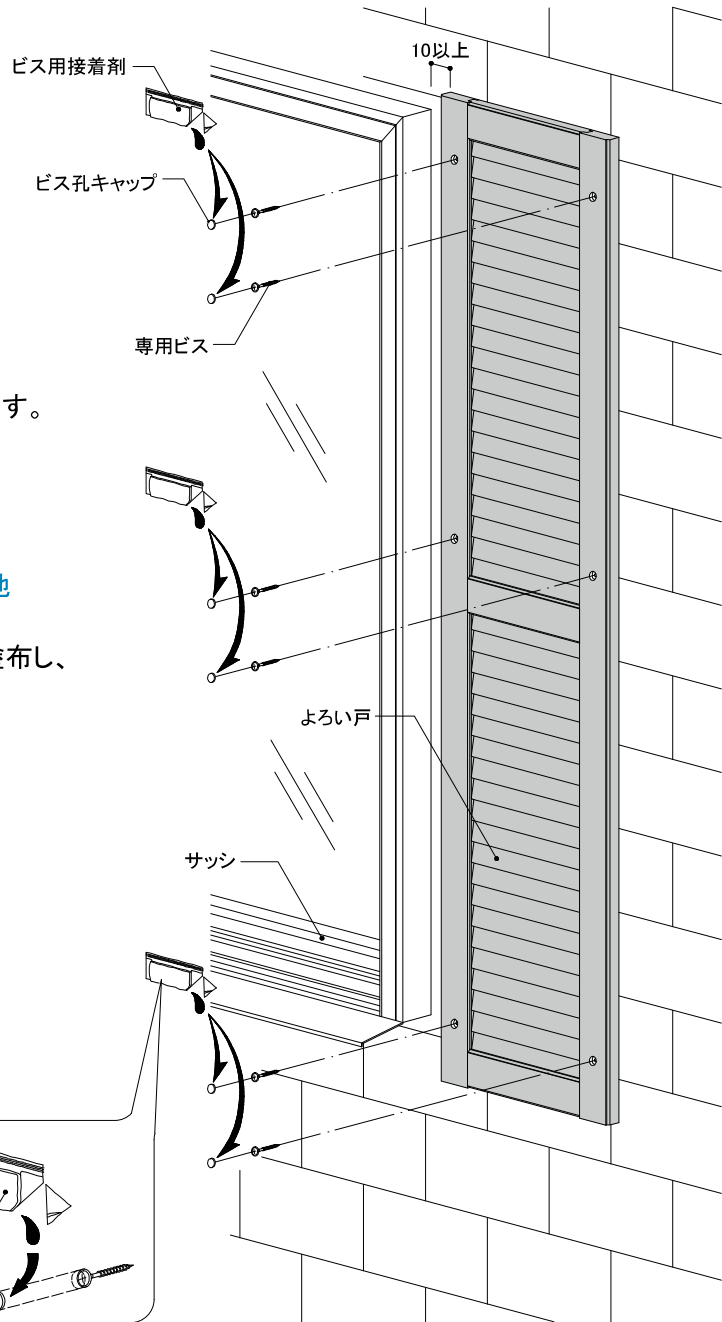
ウォールアクセサリー

6 飾り戸

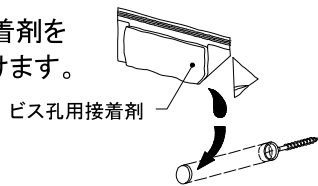
2) よろい戸

②施工要領

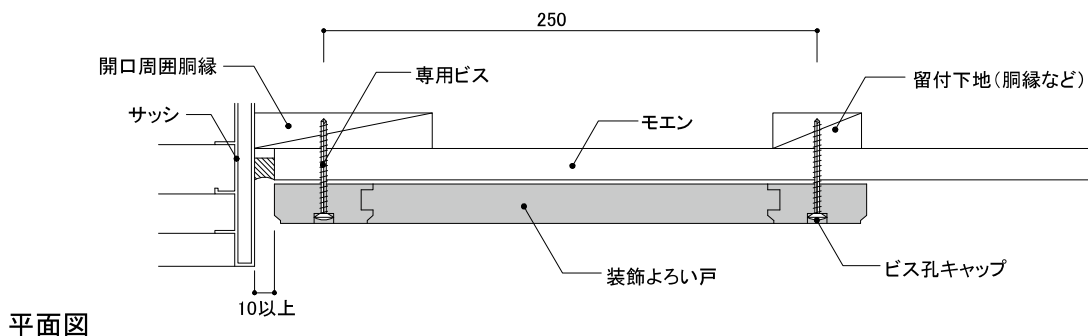
- 装飾よろい戸は、サッシから10mm以上隙間を設けて留め付けます。
- ※ 突き付け施工は、モエン端部が割れるおそれがあります。
- 装飾よろい戸の留め付けは同梱の専用ビスを用い、打ち込みすぎに注意して行ってください。
- ※ 過度の打ち込みは、ビスの空転(ビス孔を破壊)を引き起こし、適正な保持力を得られないおそれがあります。
- 各サイズとも全てのビス孔に留め付けます。
FE11□□:ビス孔6ヶ所
FE12□□:ビス孔6ヶ所
FE13□□:ビス孔8ヶ所
「□□」には色番号が入ります。
- ※ ビスの留め付けは、必ず胴縁などの下地がある部位へ行ってください。
- 同梱のビス孔キャップ裏面に接着剤を塗布し、各ビス頭に貼り付けます。



ビス孔キャップ裏面に接着剤を塗布し、ビス頭に貼り付けます。



基本納まり図

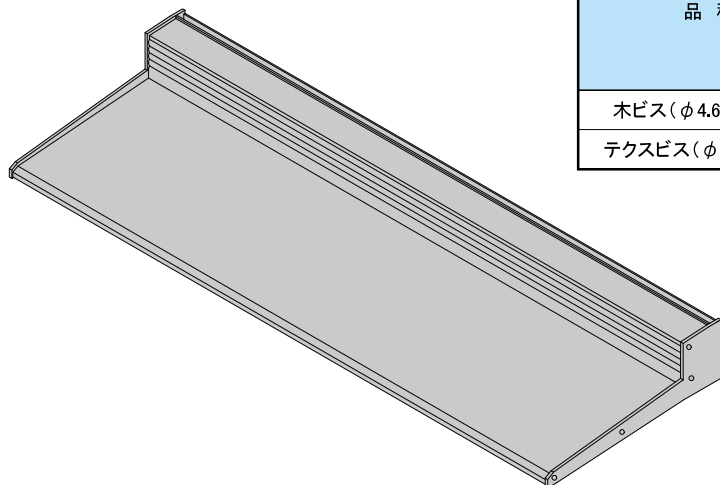


平面図

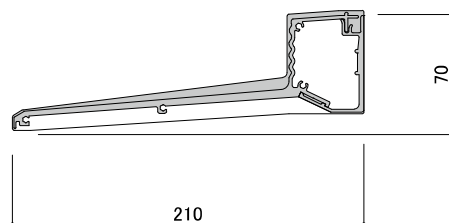
ウォールアクセサリー

7 装飾庇

①姿図および同梱部材



品 種	数 量			
	FE615□□ 1.5尺	FE620□□ 2尺	FE630□□ 3尺	FE660□□ 6尺
製品長さ	425mm	660mm	800mm	1,710mm
木ビス(φ4.6mm×80mm)	4本	5本	5本	7本
テクスビス(φ4mm×13mm)	4本	4本	5本	7本



②施工要領

手順①

ベース部材を壁面に木ビスで留め付けます。

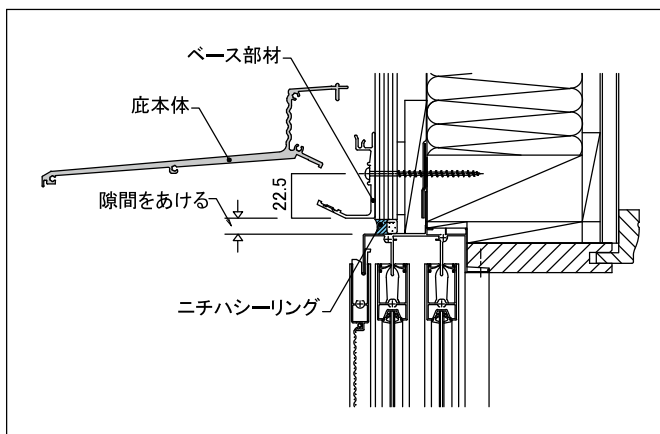
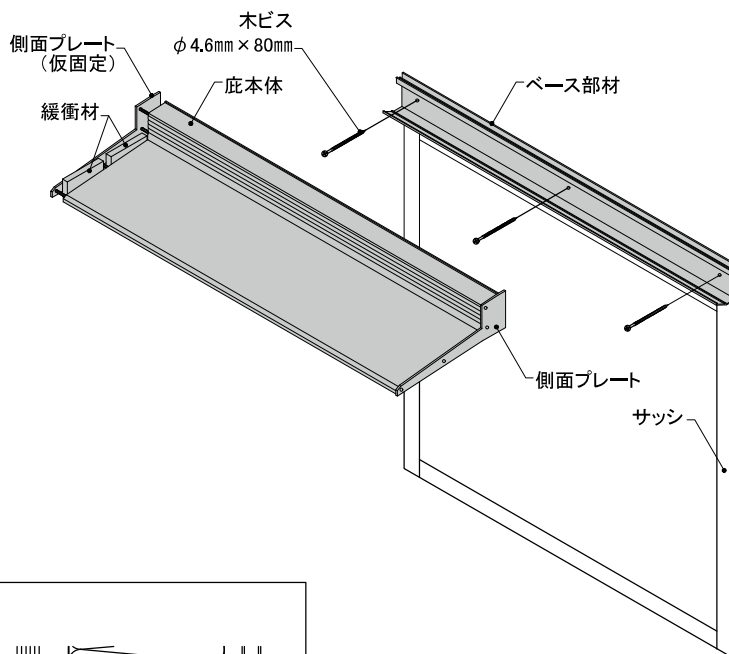
● 取付位置には下地があることを図面などで確認します。

● 庇の取付位置を決め、木ビス位置のモエンに下孔をあけます。

※本体に取り付けてある側面プレートは、片側のみ仮固定としています。

※取付面の凹凸によってはベース部材が変形し、庇本体がはめ込みにくくなる場合があります。その場合は、予備の木ビスを打つなどしてベース部材のゆがみを調整してください。

(追加の木ビスを打つ場合は、ベース部材にφ5mm程度の貫通孔をあけてください。)



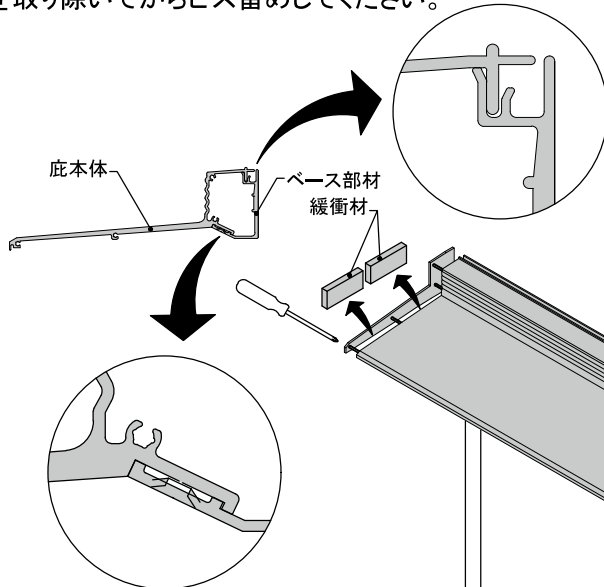
※サッシなど開口上部とベース部材は、隙間をあけて施工します。

ウォールアクセサリー

7 装飾庇

手順②

ベース部材に庇本体を確実にはめ込み、仮固定してある側面プレートをビス留めします。側面プレートと庇本体の間にはさんである緩衝材を取り除いてからビス留めしてください。

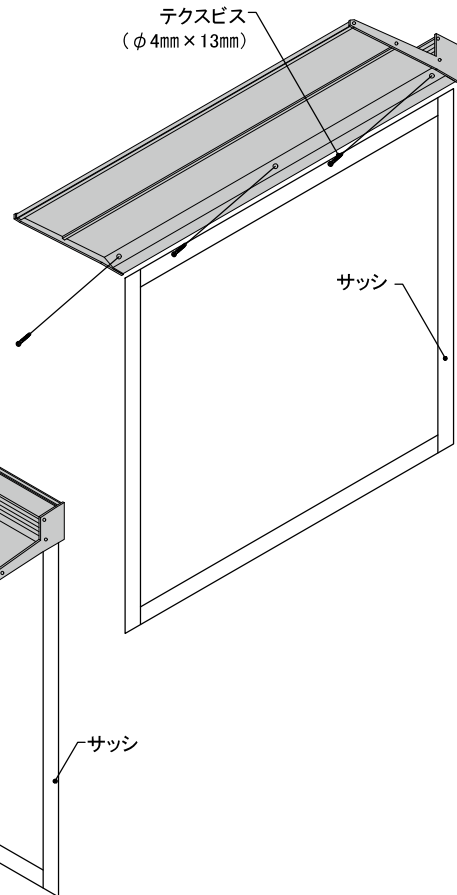


ベース部材と庇本体のビス留め孔

※ビス留め孔がなくなってしまうため、庇の切断加工はできません。

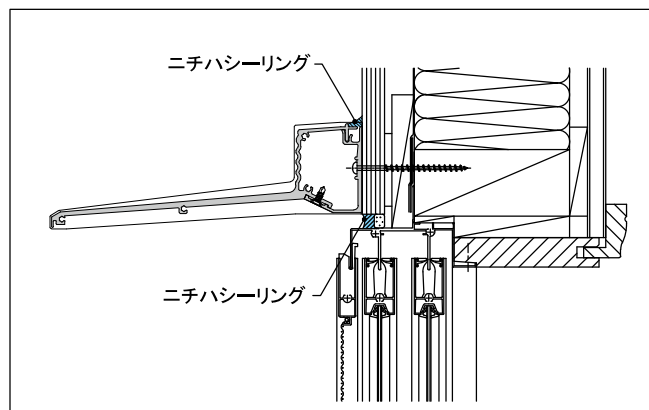
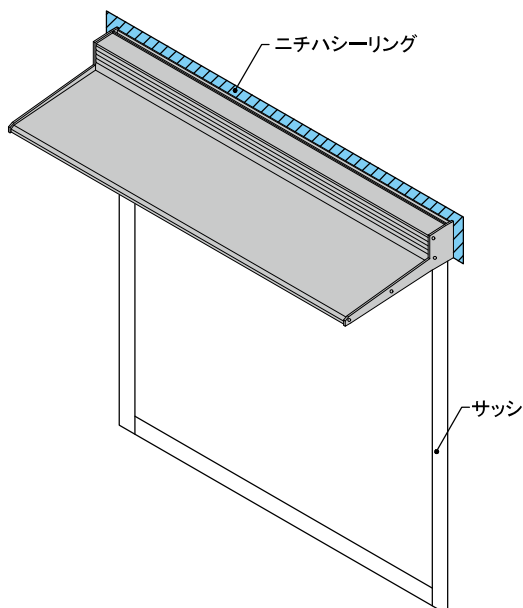
手順③

庇下面よりベース部材と庇本体をビス留めします。



手順④

庇の上面と左右側面のモエンとの取り合い部に、ニチハシーリングを施工します。



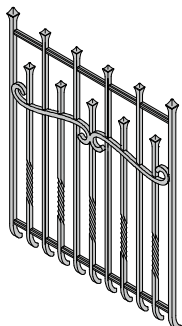
ウォールアクセサリー

8 アルミ鋳物面格子

1) 防犯配慮タイプ

① 姿図および同梱部材

KD12388



品 種	数 量
ブラケット	4 セット
留付用タッピングビス (φ4.2mm × 75mm)	12 本
ワンウェイビス (φ5mm × 8mm)	12 本

② 施工要領

手順①

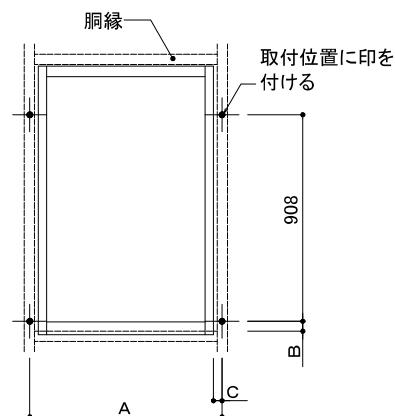
ブラケット(受け)を取り付ける位置に印を付けます。
 ブラケット取付位置の通気層に胴縁下地が入っているかを
 確認します。

※ブラケットの取付位置は右図・表を参考にします。
 ※モエン表面からアルミ鋳物面格子(内側)の出は90mm程度です。
 ※サッシの折り返しや出寸法がブラケットや本体にあたらぬ位置
 に割り付けます。(下図は納まりの具体例です。)

ブラケット取付位置(目安値)

A寸法(左右留付位置の距離)	904mmまで取付可能
B寸法(窓台上面からの距離)	40~50mm
C寸法(サッシ縦枠からの距離)	30~40mm

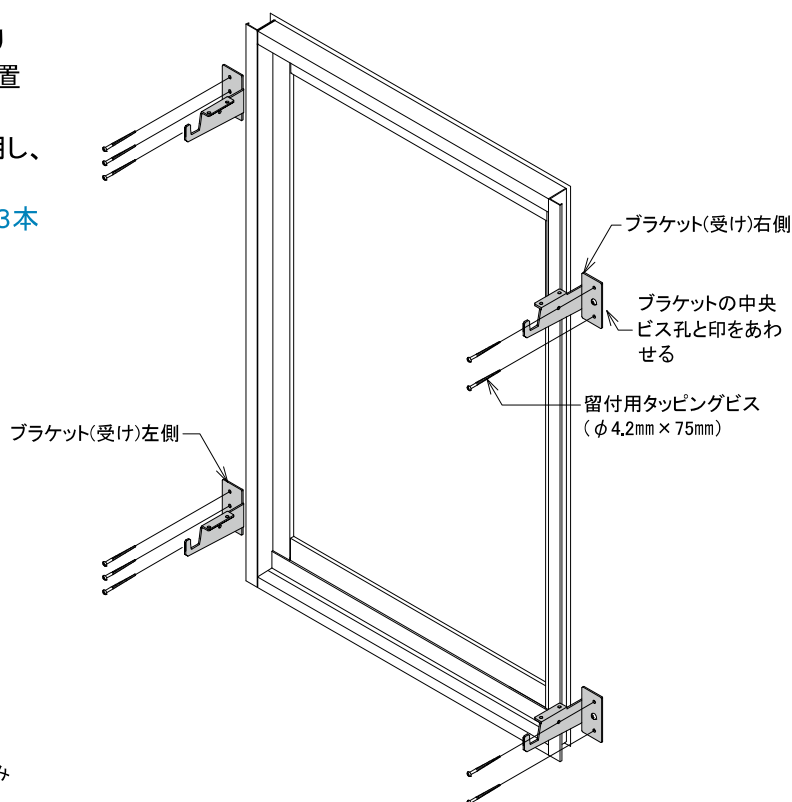
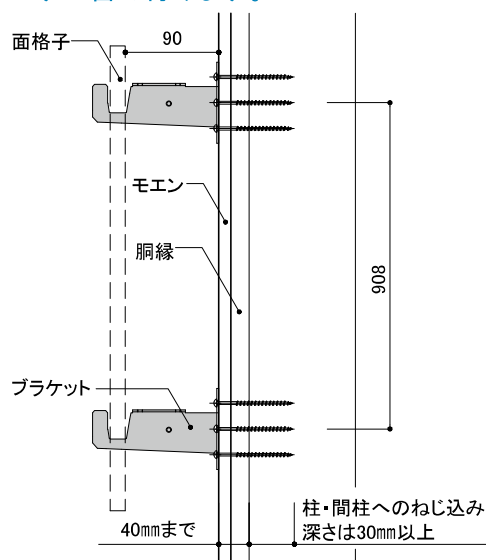
※実際のサッシ枠の状態や現場の状況にあわせて取り付けてください。



手順②

印を付けた位置にブラケット(受け)を取り
 付けます。中央のビス孔と印を付けた位置
 に、モエンへ先孔をあけてから留付用
 タッピングビス(φ4.2mm × 75mm)を使用し、
 柱・間柱に取り付けます。

※各ブラケットに留付用タッピングビスを3本
 ずつ留め付けます。



ウォールアクセサリー

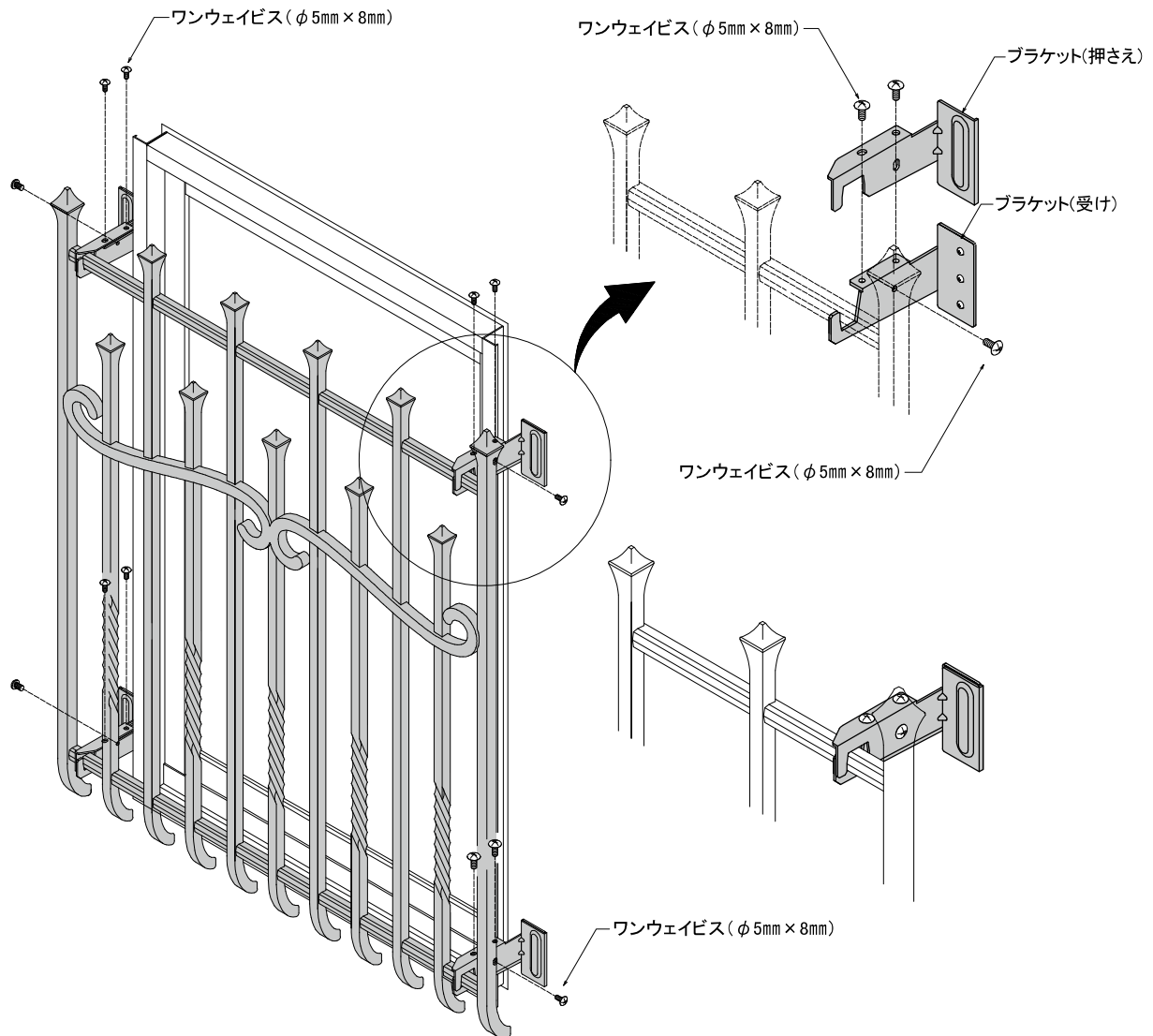
8 アルミ鋳物面格子

1) 防犯配慮タイプ

手順③

ブラケット(受け)取り付け後、本体を載せます。本体をバランスよく載せてからブラケット(押さえ)をワンウェイビス(φ5mm×8mm)で固定します。

※ワンウェイビスは、一度締め付けると取り外しが困難ですので、取付位置が決まった際に本締めするようにしてください。



- 本商品は木造住宅専用です。RC造・鉄骨造ALC外壁などには施工できません。
- 本商品はタイル張り外壁やセンターサイディングなどには施工できません。
- 面格子には取り付け後ぶらさがったり、重量物などを引っ掛けたりしないでください。

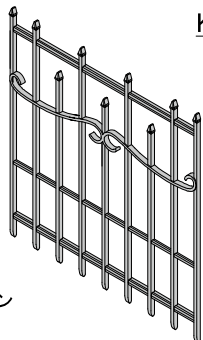
ウォールアクセサリー

8 アルミ鋳物面格子

2) 一般タイプ

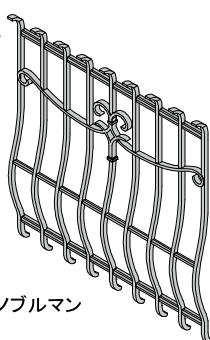
① 姿図および同梱部材

KD11□88



プロテション

KD15□88



ノブルマン

品 種	数 量
ブラケット	4セット
留付用タッピングビス(φ4.2mm×75mm)	12本
ワンウェイビス(φ5mm×8mm)	4本
小ビス(φ4mm×7mm)	8本
袋ナット(φ5mm)	4個

② 施工要領

手順①

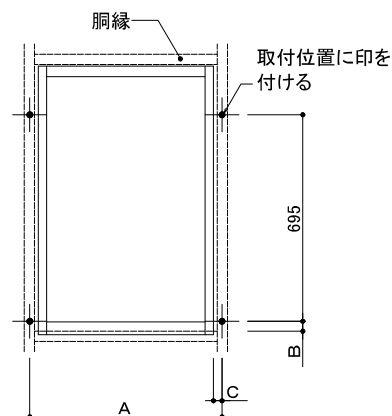
ブラケット(受け)を取り付ける位置に印を付けます。
 ブラケット取付位置の通気層に胴縁下地が入っているかを確認してください。

※ブラケットの取付位置は右図・表を参考にしてください。
 ※モエン表面からアルミ鋳物面格子(内側)の出は90mm程度です。
 ※サッシの折り返しや出寸法がブラケットや本体にあたらぬ位置に割り付けます。(下図は納まりの具体例です。)

ブラケット取付位置(目安値)

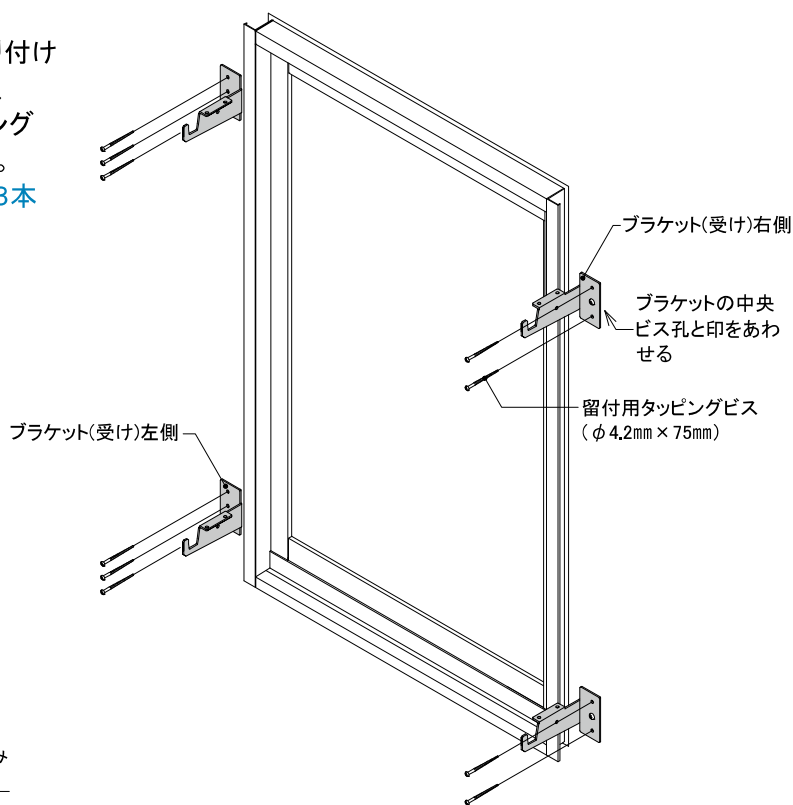
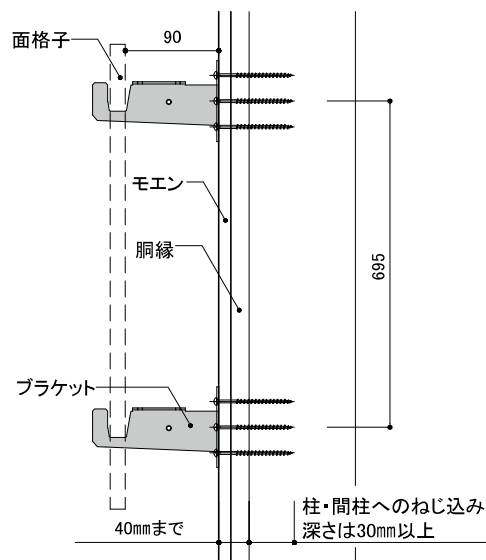
A寸法(左右留付位置の距離)	幅805mm品: 710~800mm程度
	幅570mm品: 475~550mm程度
B寸法(窓台上面からの距離)	40~50mm
C寸法(サッシ縦枠からの距離)	30~40mm

※実際のサッシ枠の状態や現場の状況にあわせて取り付けてください。



手順②

印を付けた位置にブラケット(受け)を取り付けます。中央のビス孔と印を付けた位置に、モエンへ先孔をあけてから留付用タッピングビス(φ4.2mm×75mm)で留め付けます。
 ※各ブラケットに留付用タッピングビスを3本ずつ留め付けてください。



ウォールアクセサリ

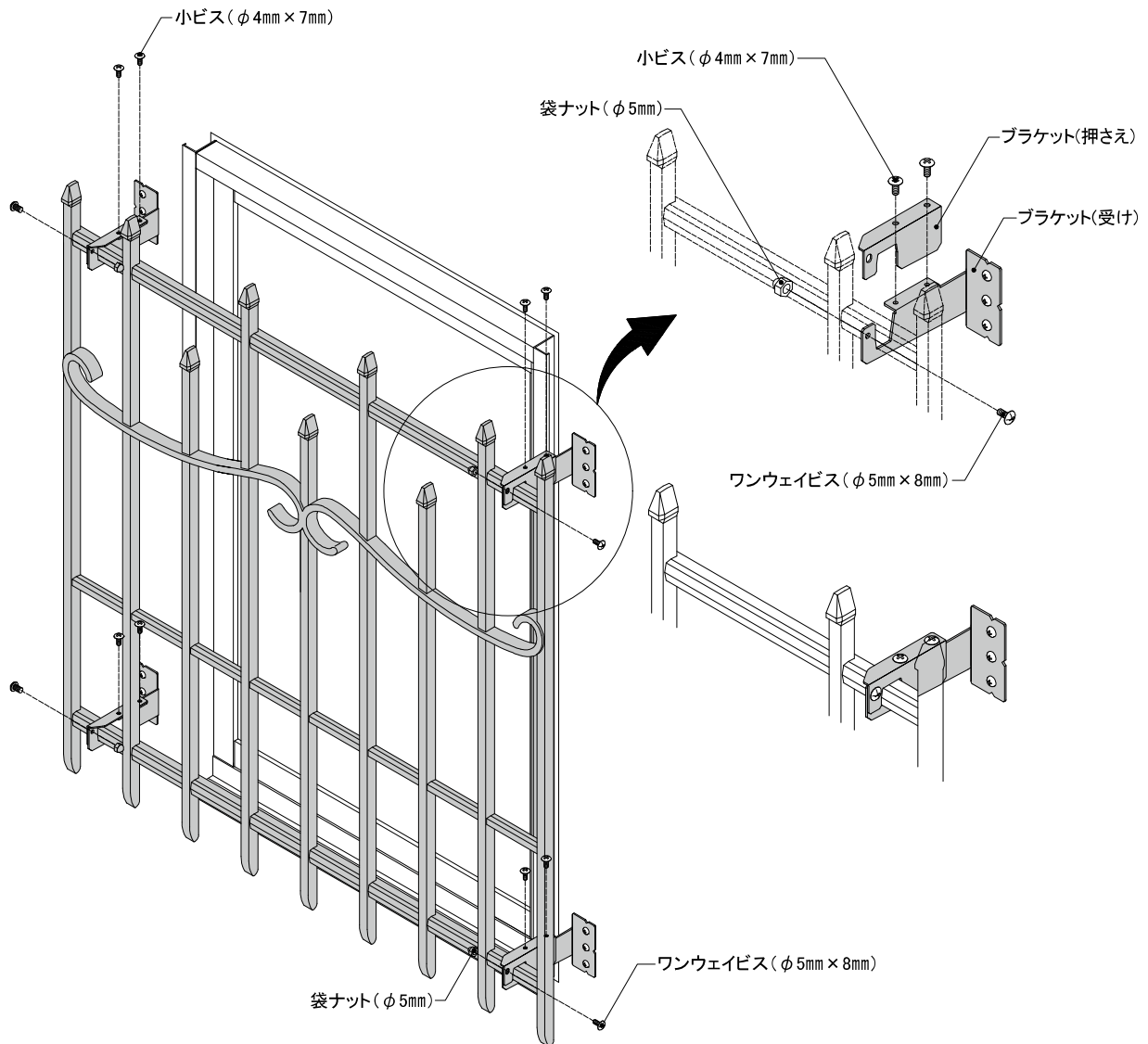
8 アルミ鋳物面格子

2) 一般タイプ

手順③

ブラケット(受け)取り付け後、本体を載せます。本体をバランスよく載せてからブラケット(押さえ)を載せ、小ビス(φ4mm×7mm)、ワンウェイビス(φ5mm×8mm)で固定します。

※ワンウェイビスは、一度締め付けると取り外しが困難ですので、取付位置が確定してから本締めするようにしてください。

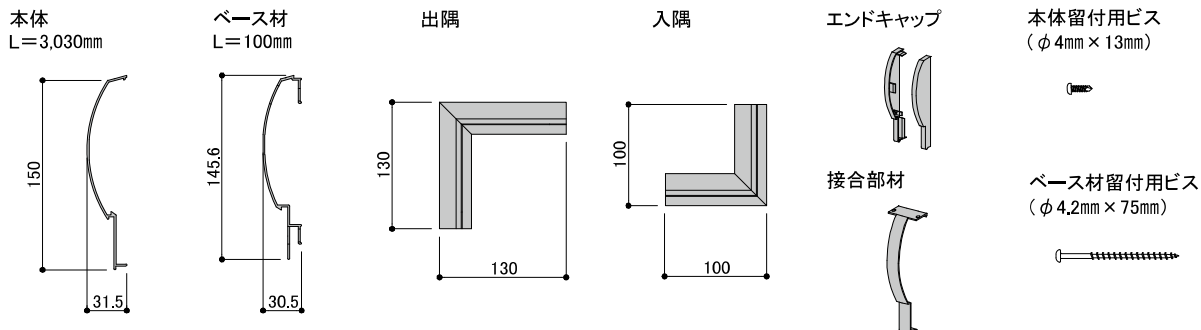


- 本商品は木造住宅専用です。RC造・鉄骨造ALC外壁などには施工できません。
- 本商品はタイル張り外壁やセンターサイディングなどには施工できません。
- 面格子には取り付け後ぶらさがったり、重量物などを引っ掛けたりしないでください。

ウォールアクセサリー

9 アルミ幕板

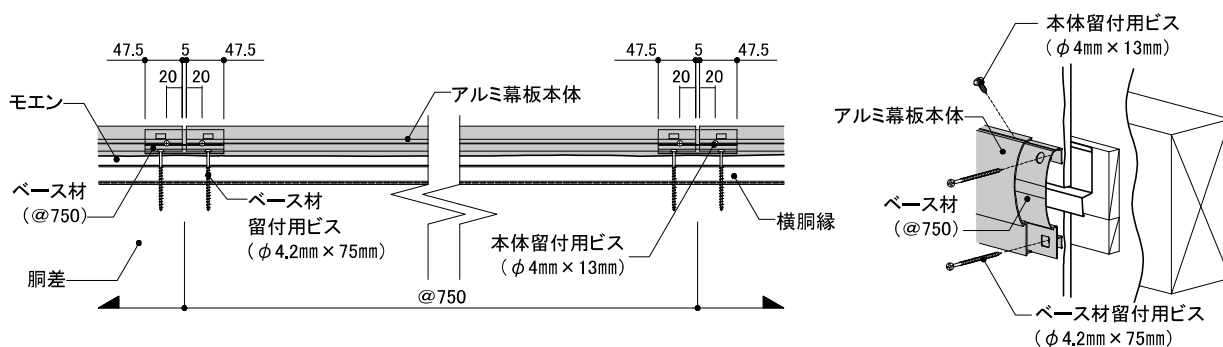
①製品寸法および同梱部材



②施工要領

■左右接合部

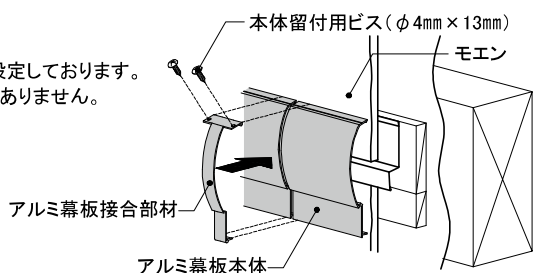
- ベース材は750mm以下の間隔で、全てのビス孔にベース材留付用ビス(φ4.2mm×75mm)で留め付けます。
- アルミ幕板本体の左右接合は5mm程度隙間をあげ、ベース材が又掛けになるように取り付けます。
- アルミ幕板本体は、端部より20mm程度控えた位置に本体留付用ビス(φ4mm×13mm)で留め付けます。



■アルミ幕板接合部材

本体左右接合用の「アルミ幕板接合部材」(別売)も設定しております。
※アルミ幕板接合部材を使用しなくても、施工上支障ありません。

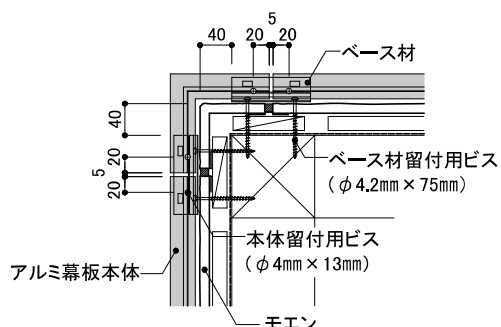
- 本体左右接合部に接合部材を取り付け、本体留付用ビス(φ4mm×13mm)でビス孔全てに留め付けてください。



■出隅部

- ベース材はモエン表面端部より40mm控えた位置に取り付けます。

※入隅部も同様の施工を行ってください。



■アルミ幕板本体端部

- エンドキャップ(別売)はアルミ幕板本体小口に差し込みます。

