

10 センタールーフ標準施工法 ＜納まり詳細図＞

10- 1	納まり詳細図	センタールーフ共通事項
10- 2	納まり詳細図	横暖ルーフ α
10- 3	納まり詳細図	横暖ルーフ



注意

飛び火認定の大臣認定が必要な場合は、大臣認定の別添に従い施工してください。

本章では横暖ルーフ α プレミアムS、横暖ルーフ α S窯変、横暖ルーフ α Sを「横暖ルーフ α 」、横暖ルーフプレミアムS、横暖ルーフS、横暖ルーフS1820を「横暖ルーフ」と表記しております。

10-1 納まり詳細図 センタールーフ共通事項

1) 付属部材のつなぎ方	<ul style="list-style-type: none"> ① けらば唐草 ② 軒先唐草 ③ 棟包み210 ④ 段付けらば唐草 ⑤ 捨て谷80 ⑥ 隅棟捨て板
2) 付属部材の取り合い・加工	<ul style="list-style-type: none"> ① 棟包み210端部(けらば唐草使用時) ② 軒先唐草+けらば唐草 ③ 大棟-隅棟 ④ 壁水切(棟-流れ)
3) 本体の葺き方	<ul style="list-style-type: none"> ① 階段葺き ② 一文字葺き
4) 本体のつなぎ方	
5) 雪止め金具の施工方法	<ul style="list-style-type: none"> ① ウイング ② アングル
6) 棟包み210	屋根勾配と棧木寸法
7) センター換気棟	<ul style="list-style-type: none"> ① 施工のポイント ② 下地の開口 ③ センタールーフ・笠木の施工 ④ ベース・カバーの施工
8) 片流れ用換気棟	

センタールーフ

工法

下地

構造

新築

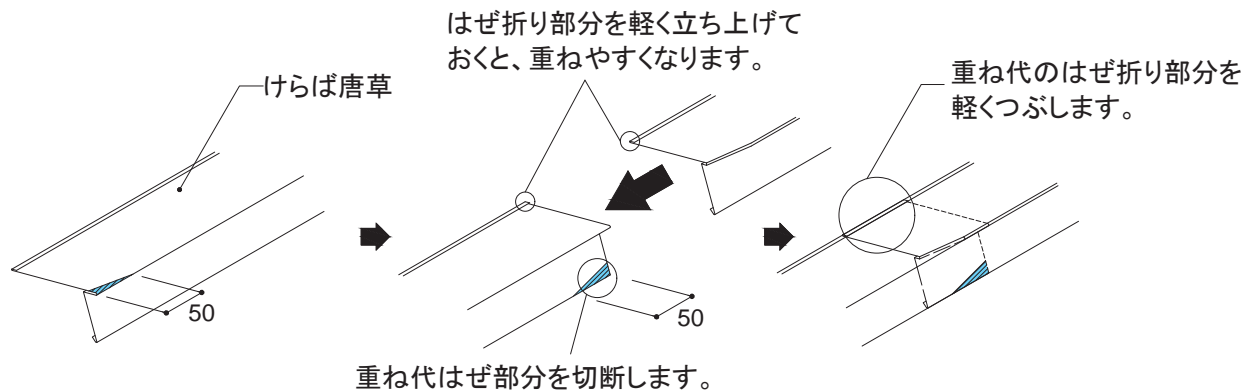
耐水合板

木造

1) 付属部材のつなぎ方

① けらば唐草

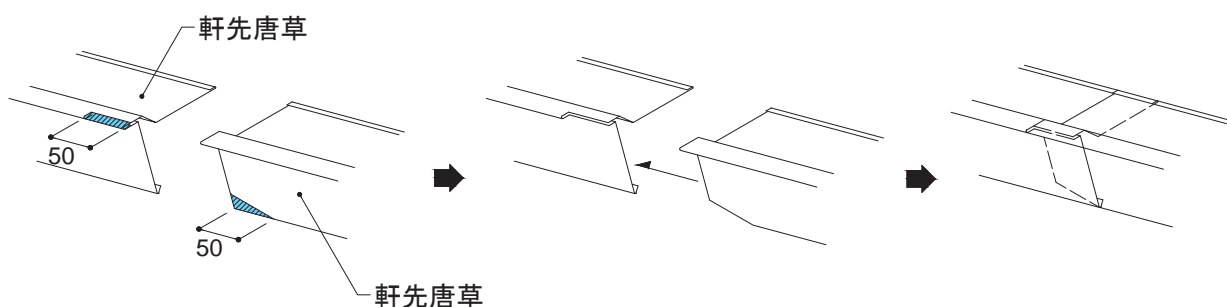
● けらば唐草端部から50mm程度を斜めに切断してつなぎます。



1) 付属部材のつなぎ方

② 軒先唐草

● 斜線部分を切断して図のように納めてつなぎます。

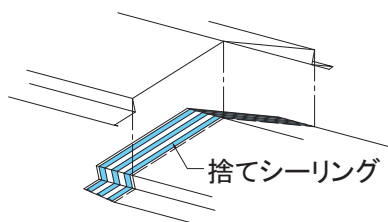
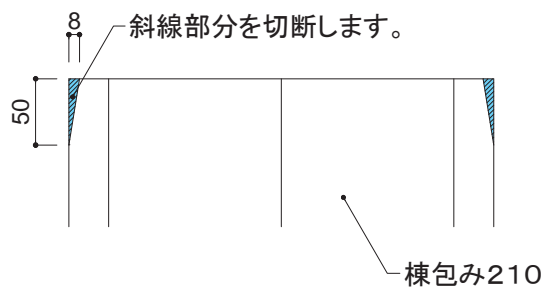


1) 付属部材のつなぎ方

③ 棟包み210

● 重ねの下になる棟包みの端部は、図の斜線部分を切断してつなぎます。

● 重ね代部分に、シーリングでビードを3本作り棟包み210をかぶせます。



※ 付属部材のつなぎ方はあくまで一例です。現場の状況に応じて適宜ご対応ください。

センタールーフ	工法	下地	構造
	新築	耐水合板	木造

センターサイディング
標準施工法

センターサイディング
基本納まり図

本体・付属部材
詳細図

付属部材加工図

センターサイディング
木造編

センターサイディング
鉄骨造 金属胸縁編

センターサイディング
鉄骨造 直張り編

センター化粧石膏板
標準施工法

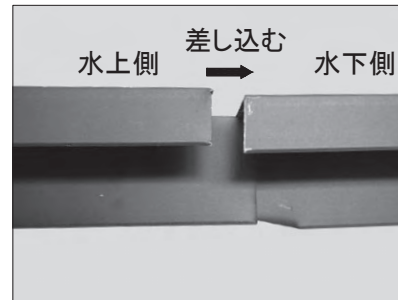
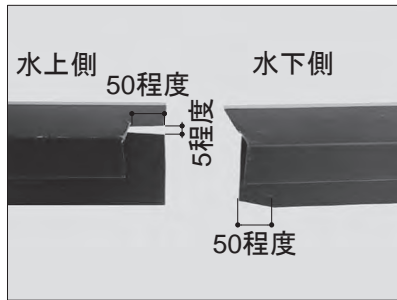
センタールーフ
標準施工法

センタールーフ
納まり詳細図

参考資料

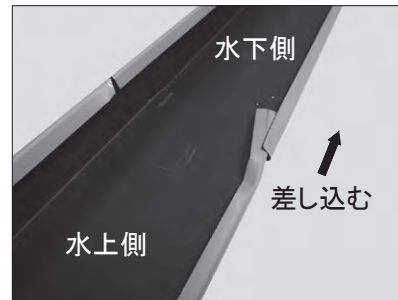
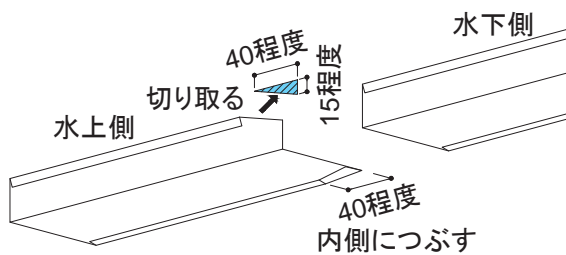
1) 付属部材のつなぎ方	④ 段付けらば唐草
--------------	-----------

● 段付けらば唐草端部から50mm程度を斜めに切断し、水上側を水下側へ差し込みます。



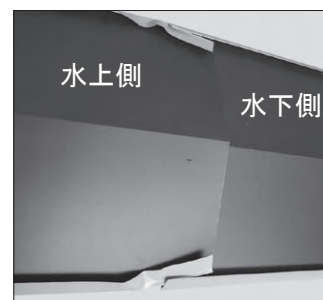
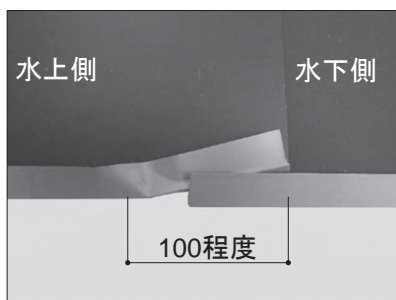
1) 付属部材のつなぎ方	⑤ 捨て谷80
--------------	---------

● 斜線部分を切断して図のように納めてつなぎます。
水上側の捨て谷80を図のように加工し、水上側を水下側へ差し込みます。



1) 付属部材のつなぎ方	⑥ 隅棟捨て板
--------------	---------

● 水上側の隅棟捨て板の返し部分の端部100mm程度を写真のように内側につぶし、水上側を水下側へ差し込みます。



※ 付属部材のつなぎ方はあくまで一例です。現場の状況に応じて適宜ご対応ください。写真はイメージです。

センタールーフ

工法

新築

下地

耐水合板

構造

木造

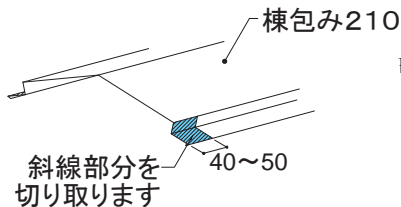
2) 付属部材の取り合い・加工

① 棟包み210端部(けらば唐草使用時)

●けらば唐草を使用して納める場合は、棟包み端部を現場加工してください。

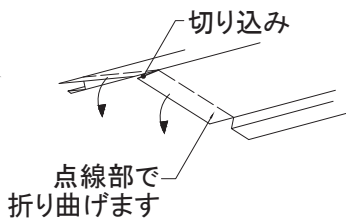
手順①

重ねの下になる棟包みの端部を図の斜線部分で切り取ります。



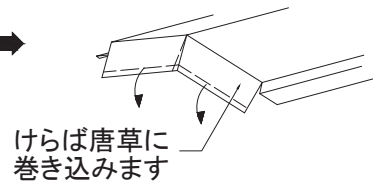
手順②

点線部分で下に折り曲げます。



手順③

折り曲げた部分の下端をけらば唐草に巻き込みます。

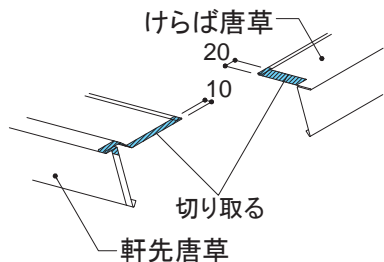


2) 付属部材の取り合い・加工

② 軒先唐草+けらば唐草

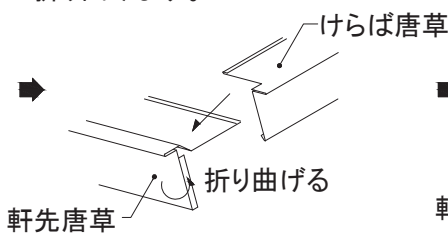
手順①

斜線部分を切り取ります。



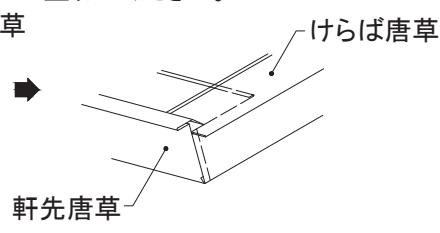
手順②

けらば唐草端部の下がり部分を折り曲げます。



手順③

けらば唐草を軒先唐草の上に重ねてください。



2) 付属部材の取り合い・加工

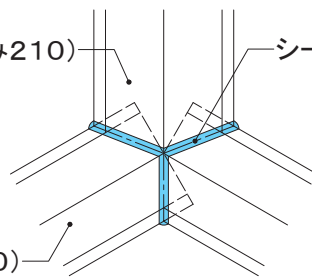
③ 大棟一隅棟

●棟包みどうしが重なるように端部を加工して納めます。

●つなぎ部分には必ずシーリングを施工してください。

大棟(例:棟包み210)

シーリング



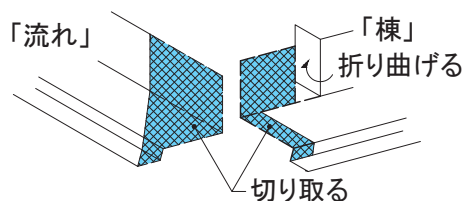
隅棟(例:棟包み210)

2) 付属部材の取り合い・加工

壁水切(棟一流れ)

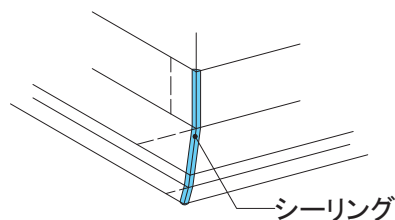
手順①

斜線部分を切断し、棟側の壁水切を折り曲げて納めます。(斜線部分は勾配により異なります。)



手順②

つなぎ部分には必ずシーリングを施工します。



※付属部材のつなぎ方はあくまで一例です。現場の状況に応じて適宜ご対応ください。

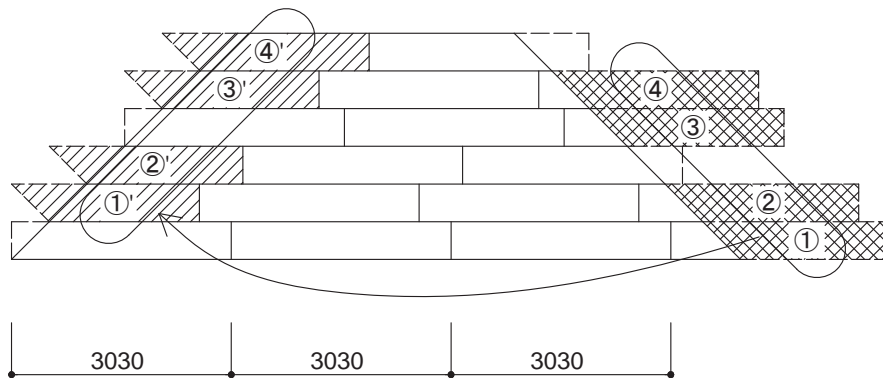
センタールーフ

工法	下地	構造
新築	耐水合板	木造

3) 本体の葺き方

① 階段葺き

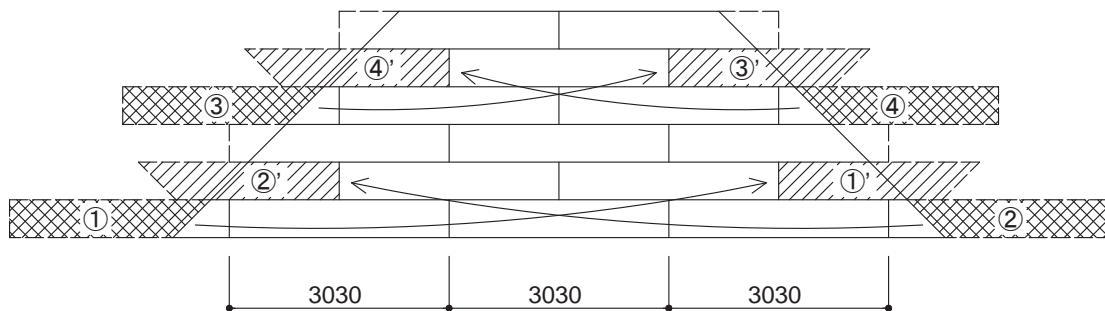
- 端材の寸法を優先して使うことにより、ロスの少ない施工が可能です。
- ※ 本体の横つなぎ目地が流れ方向で重ならないよう、以下の方法で配置してください。



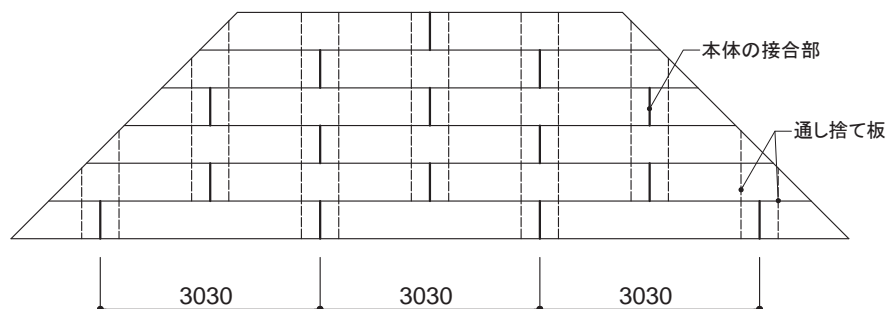
3) 本体の葺き方

② 一文字葺き

- 端材のロスが比較的多くなりますが目地を揃える施工が可能です。一段おきに本体のつながりができます。
- ※ 本体の横つなぎ目地が流れ方向で重ならないよう、以下の方法で配置してください。



- 通し捨て板(現場加工)を下に敷くこともできます。通し捨て板を使用する場合は以下の点にご注意ください。
- ① 通し捨て板の固定は吊り子を使用します。
- ② 通し捨て板には本体・付属部材固定用の釘・ビスなどで孔をあけないようにします。



センターサイディング
標準施工法

センターサイディング
基本納まり図

本体・付属部材
詳細図

付属部材加工図

センターサイディング
木造編

センターサイディング
鉄骨造 金属脚縁編

センターサイディング
鉄骨造 直張り編

センター化粧幕板
標準施工法

センタールーフ
標準施工法

センタールーフ
納まり詳細図

参考資料

センタールーフ

工法

新築

下地

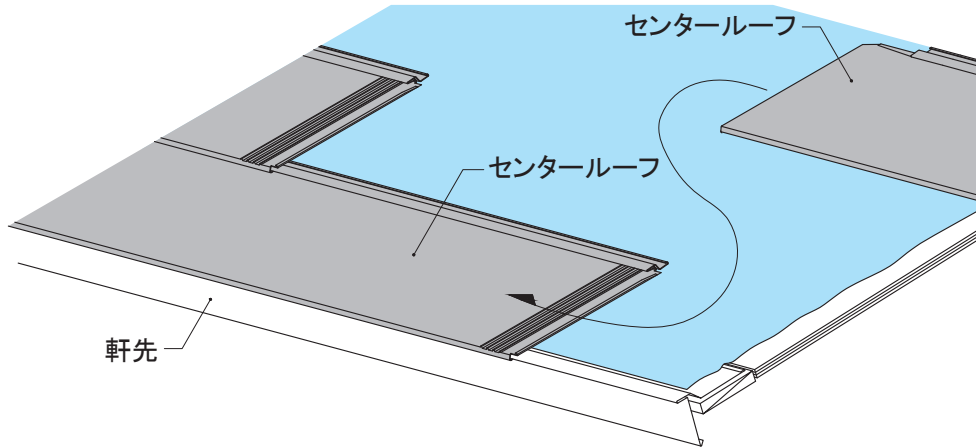
耐水合板

構造

木造

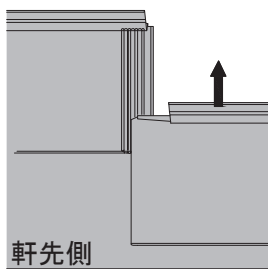
4) 本体のつなぎ方

- センタールーフ本体は左から右へ葺いていきます。また本体どうしのつなぎは重ね合わせのみです。



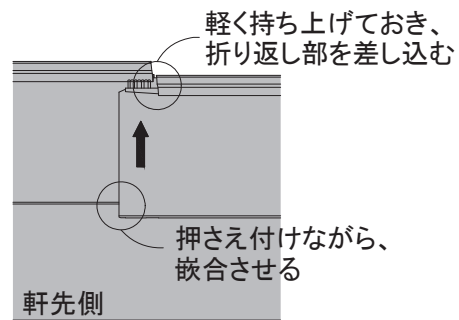
- つなぎの下になる本体を施工後、図1のように施工します。図1で施工できない場合は図2のように施工します。

図1



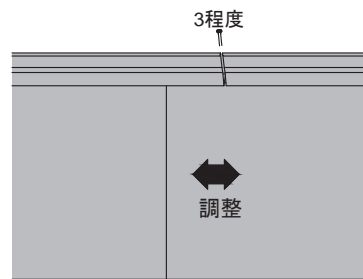
つなぎの上になる本体を下の本体にかぶせるようにスライドさせます。

図2



上になる本体の軒先側は嵌合できるように上から押さえ、釘打ち側は軽く持ち上げておき、一気に軒先側は嵌合させ、釘打ち側は上の本体の折り返し部を下の本体の折り返し部に差し込みます。

- 横暖ルーフの横つなぎは本体釘打ち部の左右隙間が3mm程度になるように調整して施工してください。



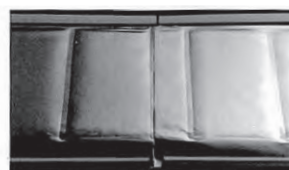
- 横暖ルーフ α は左右の断熱材を突き合わせてつなぐ設計となっています。断熱材を突き合わせて施工してください。横暖ルーフと横暖ルーフ α では隙間寸法が異なります。



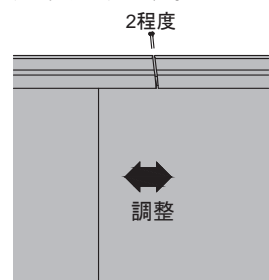
施工イメージ(近景)



施工イメージ(UP)



裏面イメージ



- 緩勾配で捨て板を使用する場合は、P214をご確認ください。

センタールーフ

工法

下地

構造

新築

耐水合板

木造

センターサイディング
標準施工法

センターサイディング
基本納まり図

本体・付属部材
詳細図

付属部材加工図

センターサイディング
木造編

センターサイディング
鉄骨造 金属胸縁編

センターサイディング
鉄骨造 直張り編

センター化粧幕板
標準施工法

センタールーフ
標準施工法

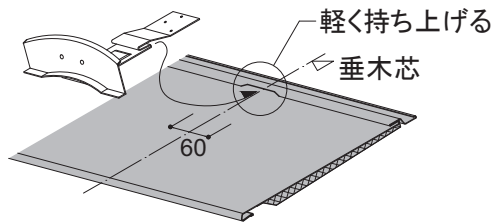
センタールーフ
納まり詳細図

参考資料

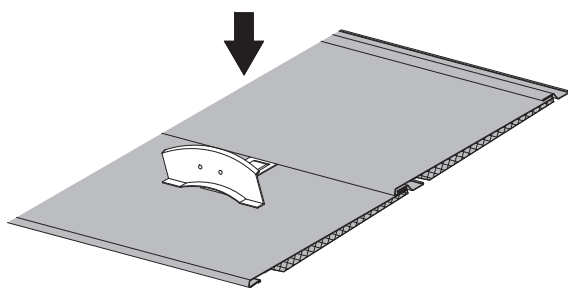
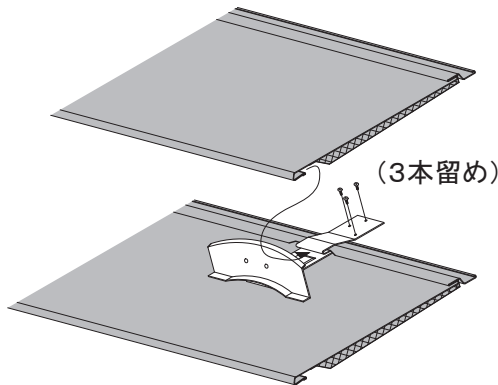
5) 雪止め金具

①ウイング

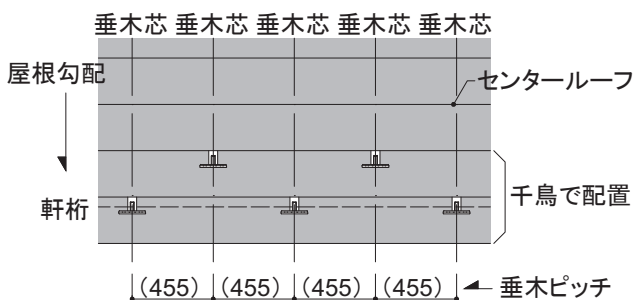
- 雪止め金具の取付位置は必ず垂木の直上に配置します。
- 雪止め金具を設置するセンタールーフ本体の折り返し部分を幅60mm程度軽く持ち上げます。
- 雪止め金具の折り返し部分をセンタールーフ本体の持ち上げた部分に奥までしっかり差し込みます。



- 雪止め金具を垂木に留め付け、上段のセンタールーフ本体を通常施工通りにかぶせます。

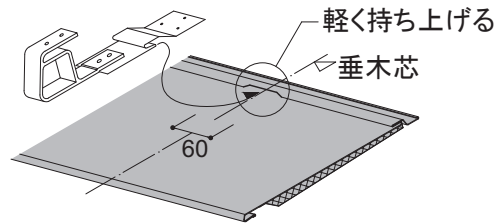


- 図のように軒桁の上を1段目とし、千鳥に配置します。
- 取付間隔は垂木に合わせてます。

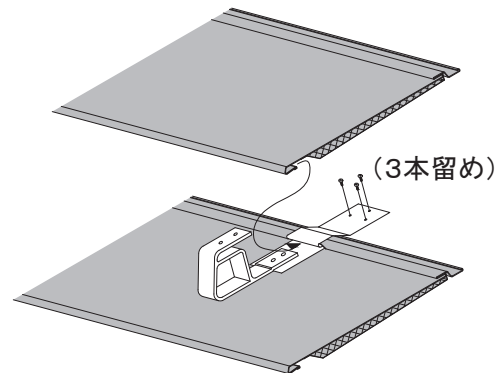


②アングル

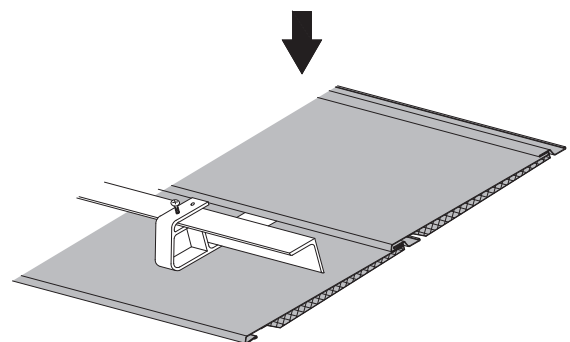
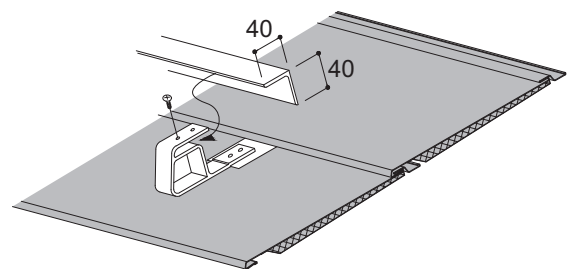
- 雪止め金具の取付位置は必ず垂木の直上に配置します。
- 雪止め金具を設置するセンタールーフ本体の折り返し部分を幅60mm程度軽く持ち上げます。
- 雪止め金具の折り返し部分をセンタールーフ本体の持ち上げた部分に奥までしっかり差し込みます。



- 雪止め金具を垂木に留め付け、上段のセンタールーフ本体を通常施工通りにかぶせます。



- 図のようにL型アングル(現場調達)を取り付け、ビスで固定します。



センタールーフ

工法

新築

下地

耐水合板

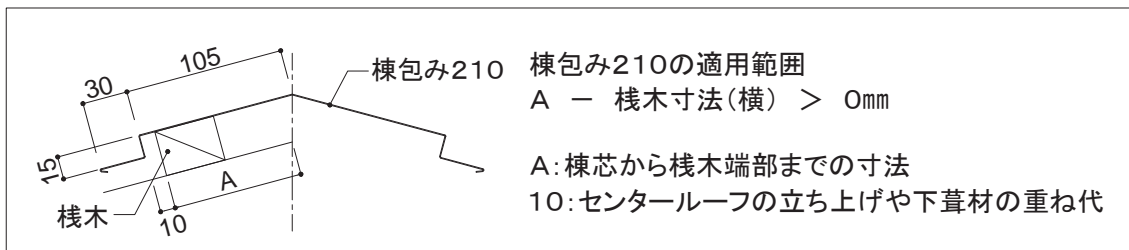
構造

木造

6) 棟包み210

屋根勾配と栈木寸法

- 棟包み210の適用範囲は、棟包み210の内側に栈木が入る勾配となります。
- 栈木位置は、センタールーフの種類ごとに栈木サイズと屋根勾配に応じて異なります。表はセンタールーフの種類と栈木サイズに応じた栈木位置の目安です。現場の状況に応じて栈木の位置を調整してください。



センタールーフの種類に応じた屋根勾配ごとの栈木位置A(※)の目安

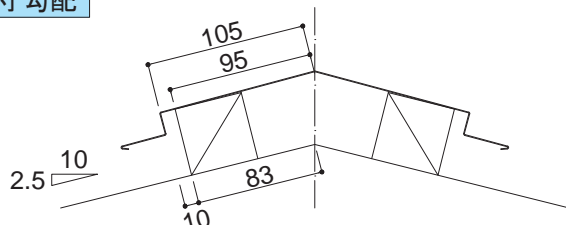
栈木寸法(mm)	横暖ルーフ	横暖ルーフ α	
	30(縦)×40(横)	45×45	50×50
2.5	87	83	82
3	86	81	80
3.5	84	79	77
4	83	77	75
4.5	81	74	72
5	80	72	70
5.5	78	70	67
6	77	68	65
6.5	75	65	62
7	74	63	60
7.5	72	61	57
8	71	59	55
8.5	69	56	52
9	68	54	50
9.5	66	52	
10	65	50	
12	59		
17	44		
19			

※ A: 小数点以下切り捨て

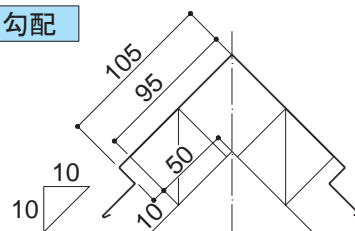
■部は棟包み210が使用できません。現場調達となります。

例: 屋根材が横暖ルーフ α 、栈木寸法が45×45mmの場合

2.5寸勾配



10寸勾配



センタールーフ

工法	下地	構造
新築	耐水合板	木造

7) センター換気棟

① 施工のポイント

■大棟部:センター換気棟909と1818
 センター換気棟を使用する場合は、大棟全体がP228～230の納まりとなります。椽木のサイズ、施工手順が[センター換気棟を使用しない場合の納まり\(P246、264\)](#)と異なります。

適用範囲 センター換気棟は大棟専用です。隅棟には使用できません。

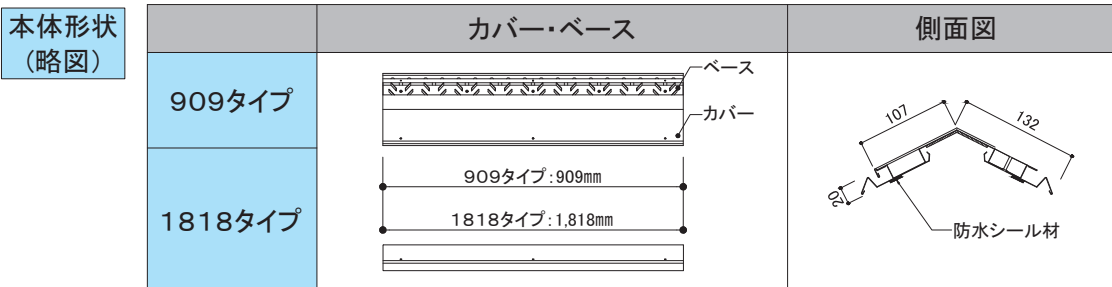
適用勾配 ●センター換気棟は2.5～10寸までの屋根勾配に使用します。
 ●出荷段階ではカバーは、2.5寸勾配に設定しています。施工する屋根勾配に調節してからご使用ください。

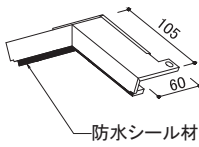
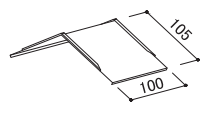
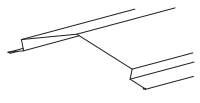
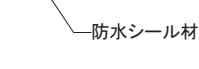
施工本数 施工本数は住宅金融支援機構による住宅工事共通仕様書に準じます。

換気金物その他の器具を用いた排気口は、できるだけ小屋裏頂部に設け、排気口の有効換気面積は、天井面積の1/1600とする。
 また、軒裏などに設ける吸気口の有効換気面積は、天井面積の1/900とする。
 出典:(独)住宅金融支援機構住宅工事仕様書より抜粋

注意事項 ●センター換気棟の上に乗らないでください。変形や雨漏りの原因になります。
 ●センター換気棟は切断しないでください。
 ●センター換気棟どうしの接続部や棟包みとの接続部には十分な防水対策を行ってください。

有効換気面積	有効換気口面積 (cm ² /本)	適応天井面積 (m ² /本)	板厚 (mm)
909タイプ	118.8	19.0	0.35
1818タイプ	237.5	38.0	



付属品	本体付属部品	換気棟エンドキャップ (別売)	換気棟ジョイント (別売)	棟包み210 (別売)
909タイプ	ベース取付ビス(φ4×32):6本 カバー取付ビス(φ4×16):6本			
1818タイプ	ベース取付ビス(φ4×32):12本 カバー取付ビス(φ4×16):10本			長さ:2,727mm

センターサイディング
標準施工法

センターサイディング
基本納まり図

本体・付属部品
詳細図

付属部品加工図

センターサイディング
木造編

センターサイディング
鉄骨造 金属胴縁編

センターサイディング
鉄骨造 直張り編

センター化粧葺板
標準施工法

センタールーフ
標準施工法

センタールーフ
納まり詳細図

参考資料

センタールーフ

工法

新築

下地

耐水合板

構造

木造

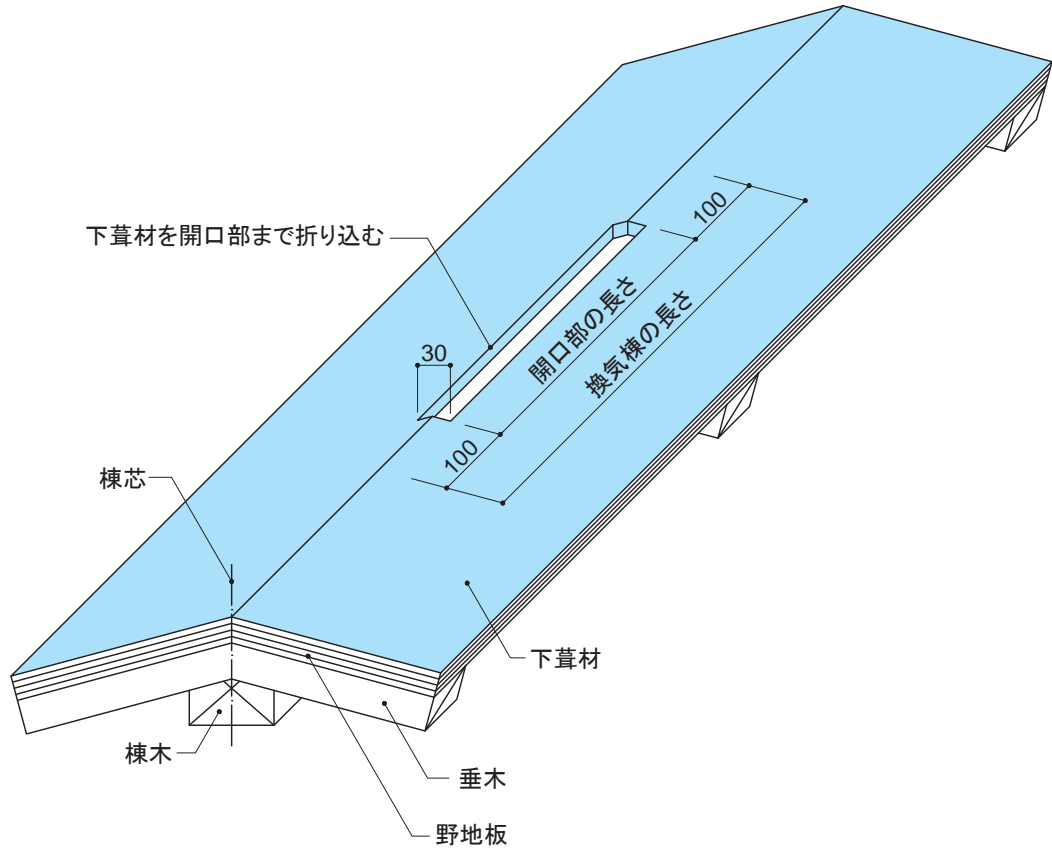
7) センター換気棟

② 下地の開口

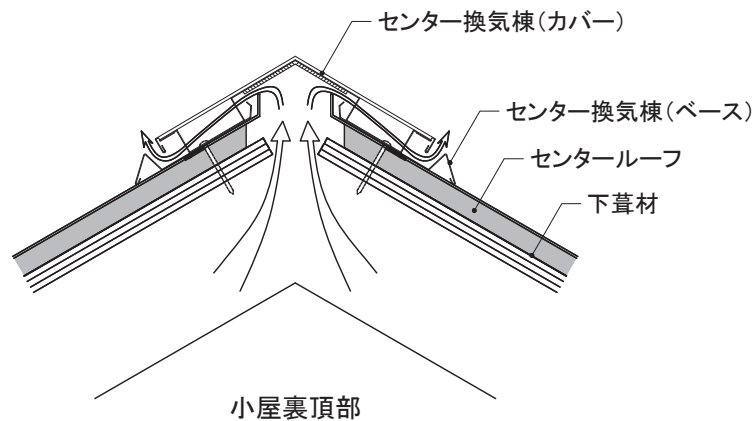
■大棟部: センター換気棟909・1818

<下地の開口>

- ①換気棟の取付位置を決めます。
- ②開口部の幅寸法は30mm(棟心から片側15mm)、長さ寸法は換気棟の全長より200mm以上(片側100mm以上)短くなるように開口します。(下表参照)
- ③開口後、下葺材を張ります。



	換気棟の長さ(mm)	開口部の長さ(mm)
909タイプ	909	709以下
1818タイプ	1818	1618以下



センタールーフ

工法	下地	構造
新築	耐水合板	木造

7) センター換気棟

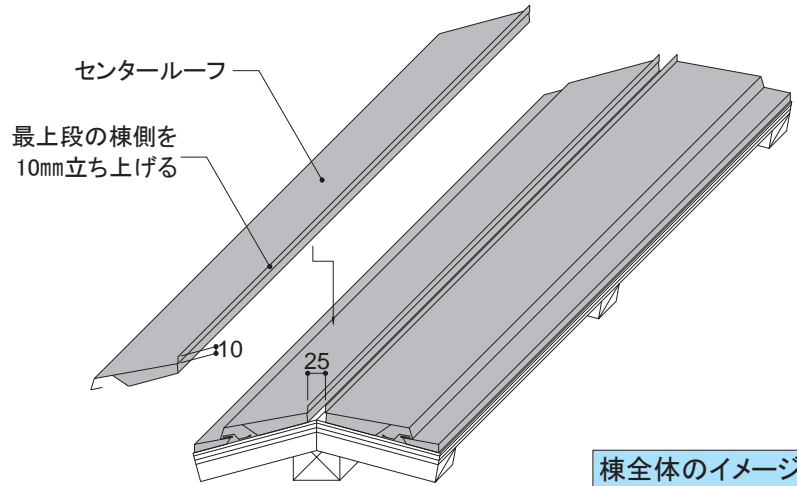
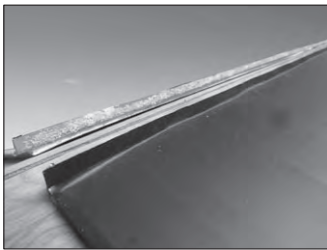
③ センタールーフ・笠木の施工

■大棟部:センター換気棟909・1818

＜センタールーフの施工＞

①センタールーフ本体の最上段棟側を全て10mm立ち上げて施工します。

センタールーフの立ち上げ



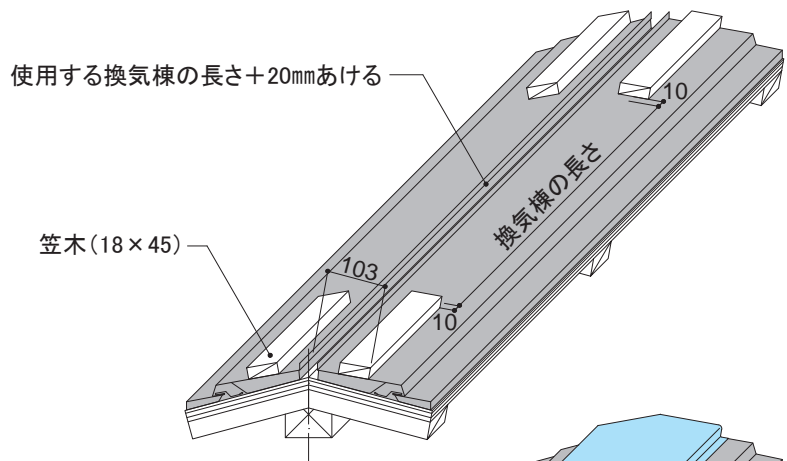
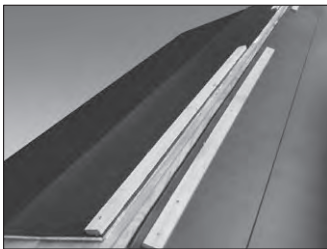
＜笠木の施工＞

①笠木(18×45)と棟包み210を仮組みして図の寸法位置に笠木を取り付けます。

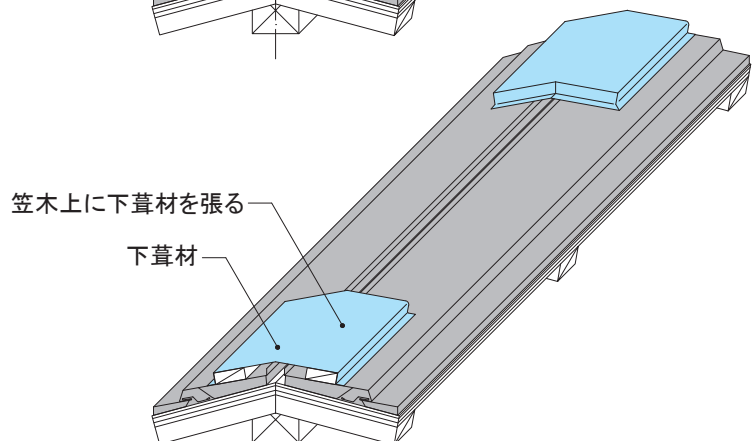
②笠木は換気棟の全長より片側10mm外側に取り付けます。

③笠木を施工後、笠木上に下葺材を張ります。

笠木の施工



下葺材の施工



写真はイメージです。

センターサイディング
標準施工法

センターサイディング
基本納まり図

本体・付属部材
詳細図

付属部材加工図

センターサイディング
木造編

センターサイディング
鉄骨造 金属胸縁編

センターサイディング
鉄骨造 直張り編

センター化粧幕板
標準施工法

センタールーフ
標準施工法

センタールーフ
納まり詳細図

参考資料

センタールーフ

工法	下地	構造
新築	耐水合板	木造

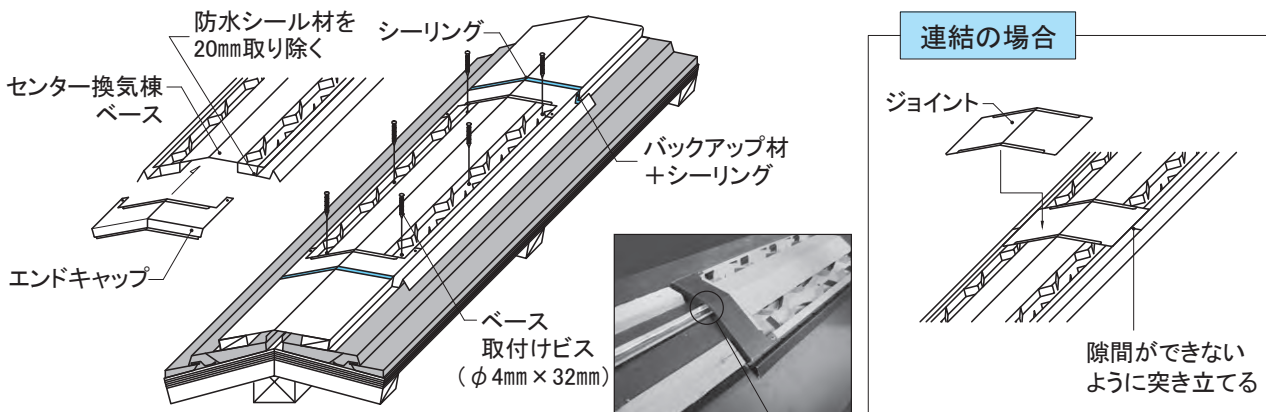
7) センター換気棟

④ ベース・カバーの施工

■大棟部：センター換気棟909・1818

＜ベースの施工＞

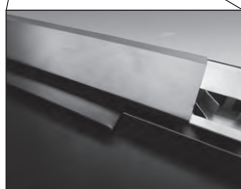
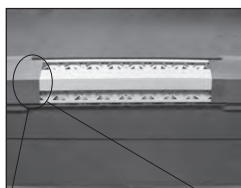
- ①ベース裏面の防水シール材を端部から20mm取り除いた後、ベース両端にエンドキャップを取り付けます。エンドキャップは事前に横暖ルーフ立ち上がり分を切り取ります。
- ②ベース裏面にエンドキャップを取り付けたものを笠木の間付属のベース取付けビス(φ4mm×32mm)で固定します。エンドキャップ切り取り部と横暖ルーフの取り合い部は、捨てシーリングを施工します。
- ③端部にはシーリングを施工します。
- ④換気棟を連結する場合は、換気棟ジョイントを使用してください。



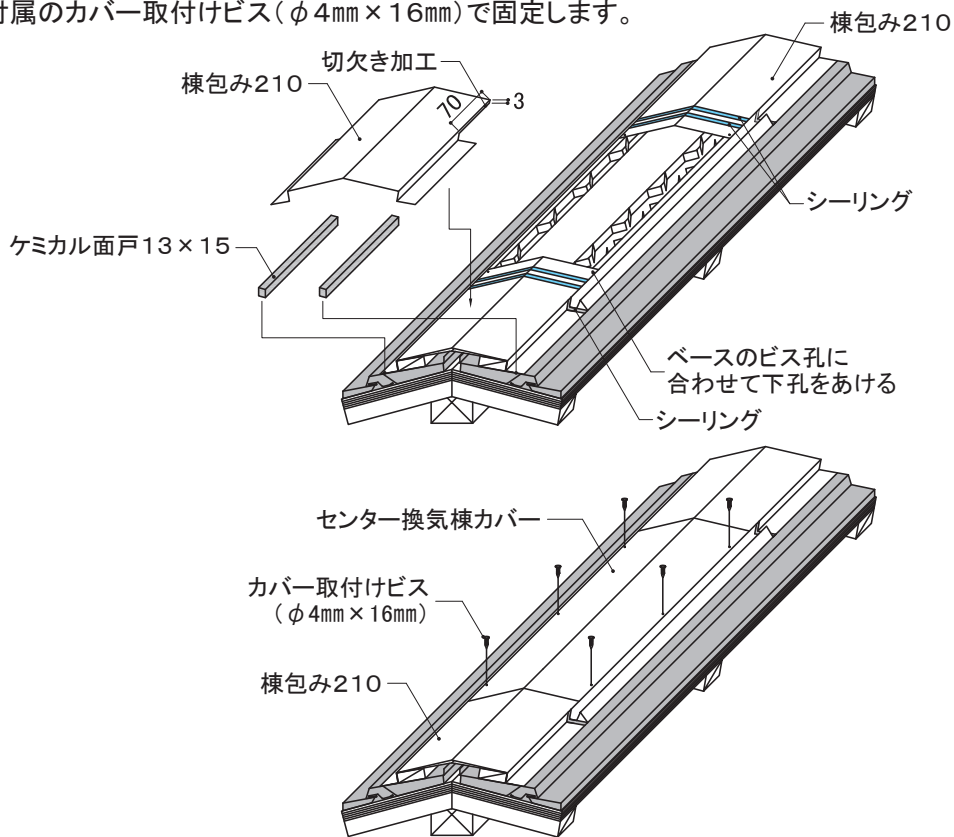
＜棟包みとカバーの施工＞

- ①棟包み210を図のように切り欠き加工し、加工部をベースに重ねて取り付けます。
- ②ベースのビス孔にあわせて棟包み210に先孔をあけます。
- ③カバーと重なる位置の棟包み210上に、シーリングを施工します。(片面2ヶ所)
- ④カバーを取り付け、付属のカバー取付けビス(φ4mm×16mm)で固定します。

棟包み210の施工



カバーの施工



写真はイメージです。

センタールーフ

工法

下地

構造

新築

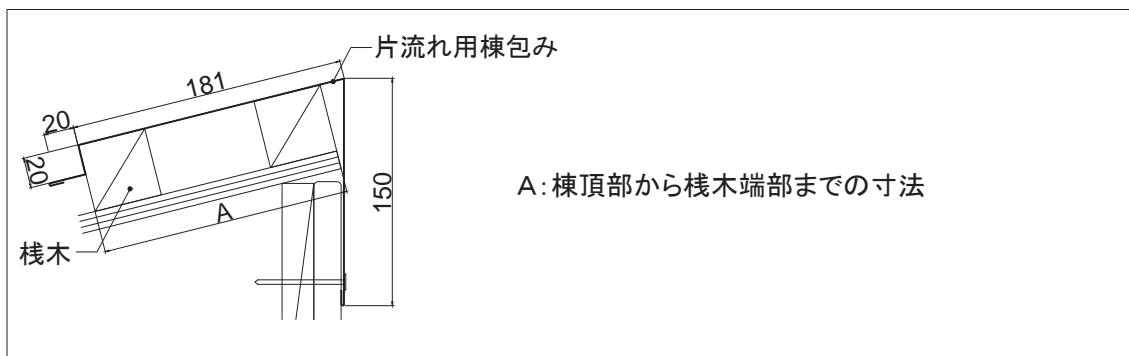
耐水合板

木造

8) 片流れ用棟包み

屋根勾配と椽木寸法

● 椽木位置は、センタールーフの種類ごとに椽木サイズと屋根勾配に応じて異なります。表はセンタールーフの種類と椽木サイズに応じた椽木位置の目安です。現場の状況に応じて椽木の位置を調整してください。



センタールーフの種類に応じた屋根勾配ごとの椽木位置A(※)の目安

		横暖ルーフ	横暖ルーフ α
椽木寸法(mm)		30(横) × 40(縦)	45 × 45
屋根勾配	2.5	165	164
	3	162	161
	3.5	160	158
	4	157	155
	4.5	154	152
	5	152	149
	5.5	149	146
	6.5	146	143

※ A: 小数点以下切り捨て

センターサイディング
標準施工法

センターサイディング
基本納まり図

本体・付属部材
詳細図

付属部材加工図

センターサイディング
木造編

センターサイディング
鉄骨造 金属胸縁編

センターサイディング
鉄骨造 直張り編

センター化粧幕板
標準施工法

センタールーフ
標準施工法

センタールーフ
納まり詳細図

参考資料

センタールーフ

工法

下地

構造

新築

耐水合板

木造

9) 片流れ用換気棟 ①施工のポイント 改訂のご案内

本ページ(P232)は、一部改訂のため、次ページ(P232-1)に更新しております。
最新の設計施工資料を閲覧される際は、次ページをご確認ください。

■片流れ部: 片流れ用換気棟

片流れ用換気棟を使用する場合は、片流れ棟全体がP232～236の納まりとなります。
栈木のサイズ、組み方等が片流れ用換気棟を使用しない場合の納まり(P255、273)と異なります。

適用範囲 片流れ用換気棟は片流れ棟専用です。

適用勾配 片流れ用換気棟は屋根材の種類で適用勾配が異なりますのでご注意ください。
出荷時は2.5寸勾配に設定しています。施工する屋根勾配に調節してからご使用ください。

施工本数 施工本数は住宅金融支援機構による工事共通仕様書に準じます。

換気金物その他の器具を用いた排気口は、できるだけ小屋裏頂部に設け、排気口の有効換気面積は、天井面積の1/1600とする。

また、軒裏などに設ける吸気口の有効換気面積は、天井面積の1/900とする。

出典:住宅金融支援機構仕様書より抜粋

- 注意事項**
- 片流れ用換気棟の上に乗らないでください。変形や雨漏りの原因になります。
 - 片流れ用換気棟は切断しないでください。
 - 片流れ用換気棟どうしの接続部や片流れ用棟包みとの接続部には十分な防水対策を行ってください。

有効換気面積	有効換気口面積 (cm ² /本)	適応天井面積 (m ² /本)	板厚 (mm)
	219	35	0.35

本体形状 (略図)	長さ	外観	側面図
本体全長 2050mm 働き長さ 2000mm			

付属品	本体固定ビス	捨水切	捨水切 エンドキャップ	片流れ用棟包み (別売)
	 座金 防水パッキン φ4.2×75mm:5本入り 予備1本含む	 塗装高耐食GLめっき鋼板 2本	 塗装高耐食GLめっき鋼板 2個	 塗装高耐食GLめっき鋼板 長さ2727mm

現地調達 部材	押さえ板金	
	【横暖ルーフの場合】 	【横暖ルーフαの場合】

センタールーフ

工法	下地	構造
新築	耐水合板	木造

9) 片流れ用換気棟

① 施工のポイント

■ 片流れ部: 片流れ用換気棟

センター換気棟を使用する場合は、片流れ棟全体がP232～236の納まりとなります。
 檼木のサイズ、組み方等がセンター換気棟を使用しない場合の納まり(P255、273)と異なります。

適用範囲 片流れ用換気棟は片流れ棟専用です。

適用勾配 片流れ用換気棟は屋根材の種類で適用勾配が異なりますのでご注意ください。
 出荷時は2.5寸勾配に設定しています。施工する屋根勾配に調節してからご使用ください。

施工本数 施工本数は住宅金融支援機構による工事共通仕様書に準じます。

換気金物その他の器具を用いた排気口は、できるだけ小屋裏頂部に設け、排気口の有効換気面積は、天井面積の1/1600とする。
 また、軒裏などに設ける吸気口の有効換気面積は、天井面積の1/900とする。
 出典: 住宅金融支援機構仕様書より抜粋

- 注意事項**
- 片流れ用換気棟の上に乗らないでください。変形や雨漏りの原因になります。
 - 片流れ用換気棟は切断しないでください。
 - 片流れ用換気棟どうしの接続部や片流れ用棟包みとの接続部には十分な防水対策を行ってください。

有効換気面積	有効換気口面積 (cm ² /本)	適応天井面積 (m ² /本)	板厚 (mm)
	219	35	0.35

本体形状 (略図)	長さ	外観	側面図
本体全長 2050mm 働き長さ 2000mm			

付属品	本体固定ビス	捨水切	捨水切 エンドキャップ	片流れ用棟包み (別売)
	<p>φ4.2×75mm: 5本入り 予備1本含む</p>	<p>塗装高耐食GLめっき鋼板 2本</p>	<p>塗装高耐食GLめっき鋼板 2個</p>	<p>塗装高耐食GLめっき鋼板 長さ2727mm</p>

別売り	押さえ板金	
	【横暖ルーフの場合】 	【横暖ルーフαの場合】

センターサイディング 標準施工法
 センターサイディング 基本納まり図
 本体・付属部材 詳細図
 付属部材加工図
 センターサイディング 木造編
 センターサイディング 鉄骨造 金属胴縁編
 センターサイディング 鉄骨造 直張り編
 センター化粧幕板 標準施工法
 センタールーフ 標準施工法
 センタールーフ 納まり詳細図
 参考資料

センタールーフ

工法	下地	構造
新築	耐水合板	木造

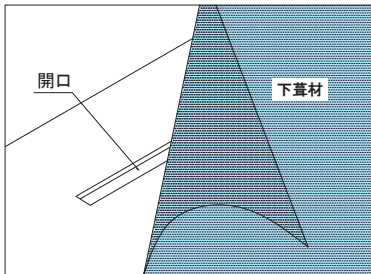
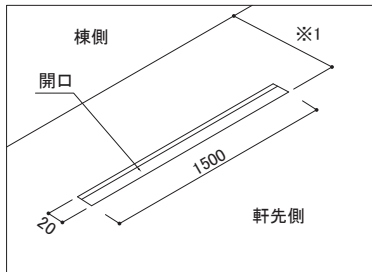
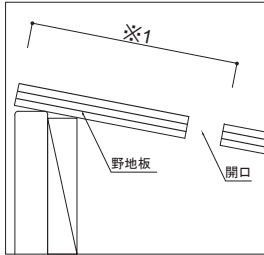
9) 片流れ用換気棟

② 下地の開口・捨水切の施工

1. 下地の開口

- ① 換気棟の取付位置を決めます。
- ② 開口位置は屋根勾配と使用する屋根材の種類によって表(※1)のように異なります。
- ③ 開口後、下葺材を張ります。

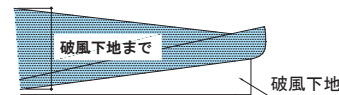
開口位置決め



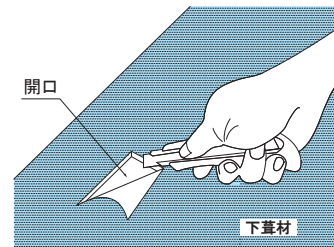
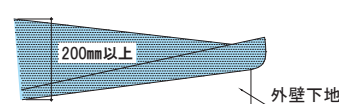
※1の長さの条件別対応表(目安)

工法	新築	
	横暖ルーフ	横暖ルーフα
2.5寸	89mm	82mm
3寸	85mm	79mm
3.5寸	82mm	77mm
4寸	80mm	75mm
4.5寸	78mm	73mm
5寸	75mm	71mm
5.5寸	73mm	使用不可
6寸	71mm	
6.5寸	70mm	

■破風施工時の壁側の屋根下葺材

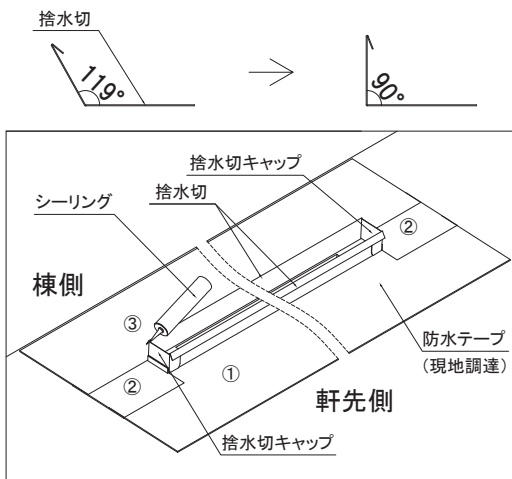


■外壁材施工時の壁側の屋根下葺材



- 破風を施工する場合は破風下地まで、破風を施工しない場合は屋根頂部から壁側に200mm以上、下葺材を張ります。
- 開口にかかる下葺材を切り取ります。

2. 捨水切の施工および防水処理



- 捨水切と捨水切キャップを開口に合わせて施工します。捨水切キャップは捨水切の端部に差し込んでください。
 - 捨水切の立ち上がりが鉛直になるよう角度を調整し、留付釘(ステンレスクリュー釘、長さ32mm以上)で留め付けます。
 - 捨水切施工後、捨水切と捨水切キャップ境界部に内側からシーリングを施します。
 - 捨水切と下葺材との境界部、釘頭部およびピンホールにはシーリング材および防水テープで防水処理を施します。防水テープは四方①軒先側→②捨水切端部→③棟側の順に貼り付けます。
- ※防水テープは空気が入らないよう十分に接着させてください。

センターサイディング
標準施工法

センターサイディング
基本納まり図

本体・付属部材
詳細図

付属部材加工図

センターサイディング
木造編

センターサイディング
鉄骨造 金属胴縁編

センターサイディング
鉄骨造 直張り編

センター化粧石膏板
標準施工法

センタールーフ
標準施工法

センタールーフ
納まり詳細図

参考資料

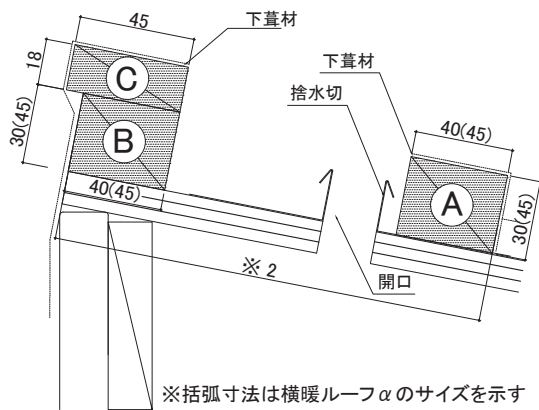
センタールーフ

工法	下地	構造
新築	耐水合板	木造

9) 片流れ用換気棟 ③下地木材・センタールーフの施工 改訂のご案内

本ページ(P234)は、一部改訂のため、次ページ(P234-1)に更新しております。
最新の設計施工資料を閲覧される際は、次ページをご確認ください。

3. 下地木材の施工

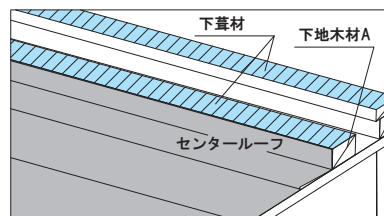


※2の長さの条件別対応表 (目安)

工法	新築	
屋根材	横暖ルーフ	横暖ルーフα
下地木材A・Bのサイズ	30×40mm	45×45mm
2.5寸	139mm	137mm
3寸	135mm	134mm
3.5寸	132mm	132mm
4寸	129mm	128mm
4.5寸	127mm	126mm
5寸	122mm	121mm
5.5寸	119mm	使用不可
6寸	116mm	
6.5寸	114mm	

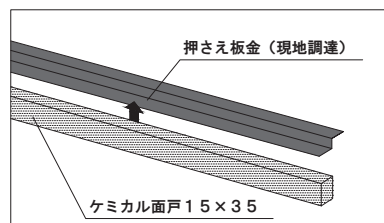
- 図のように下地木材AおよびBを設置します。
下地木材Aは垂木に留め付けます。
- 下地木材B施工後、下地木材Cを設置し、留め付けます。
※下地木材A(現場調達)の施工位置は条件によって異なります。(※2の長さの条件別対応表を参照)
※下地木材には下葺材を巻いてください。

4. センタールーフの施工

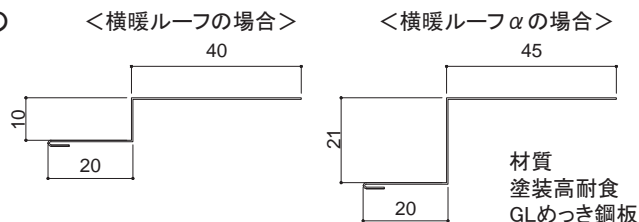


- 下地木材Aまでセンタールーフを葺き上げます。
センタールーフは下地木材Aの厚みと同じだけ立ち上げます。

5. 押さえ板金(現場調達)およびケミカル面戸

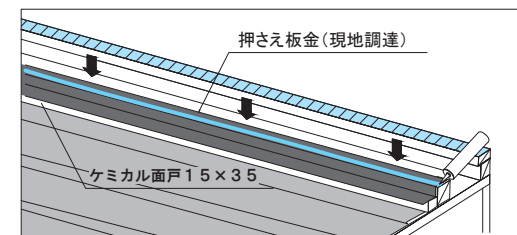


■押さえ板金の加工形状図



- 押さえ板金にケミカル面戸 15×35を貼り付けます。

6. 押さえ板金(現場調達)の施工



- ケミカル面戸 15×35を貼り付けた押さえ板金を下地木材Aを覆うように設置し、留付釘(ステンレスクリュー釘長さ32mm以上)で下地木材A上面に留め付けます。
- 押さえ板金上面に捨てシーリングを施工します。

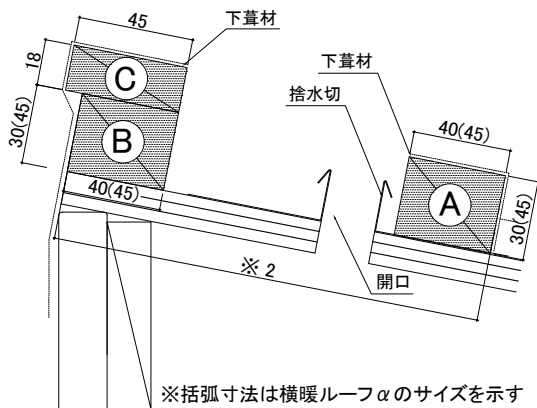
センタールーフ

工法	下地	構造
新築	耐水合板	木造

9) 片流れ用換気棟

③ 下地木材・センタールーフの施工

3. 下地木材の施工

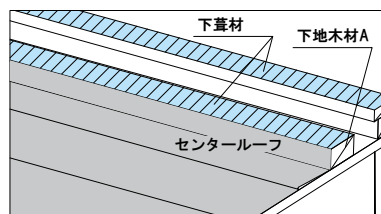


※2の長さの条件別対応表 (目安)

工法	新築	
	横暖ルーフ	横暖ルーフα
屋根材	横暖ルーフ	横暖ルーフα
下地木材A・Bのサイズ	30×40mm	45×45mm
2.5寸	139mm	137mm
3寸	135mm	134mm
3.5寸	132mm	132mm
4寸	129mm	128mm
4.5寸	127mm	126mm
5寸	122mm	121mm
5.5寸	119mm	使用不可
6寸	116mm	
6.5寸	114mm	

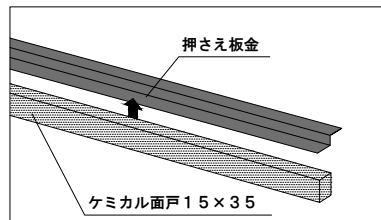
- 図のように下地木材AおよびBを設置します。
下地木材Aは垂木に留め付けます。
- 下地木材B施工後、下地木材Cを設置し、留め付けます。
※下地木材A(現場調達)の施工位置は条件によって異なります。(※2の長さの条件別対応表を参照)
※下地木材には下葺材を巻いてください。

4. センタールーフの施工

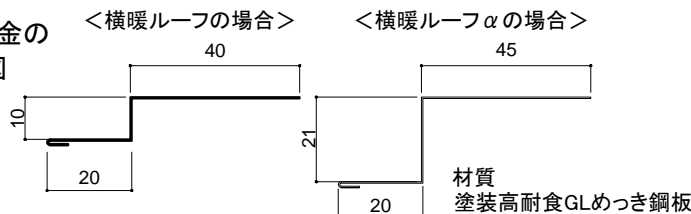


- 下地木材Aまでセンタールーフを葺き上げます。
センタールーフは下地木材の厚みと同じだけ立ち上げます。

5. 押さえ板金およびケミカル面戸

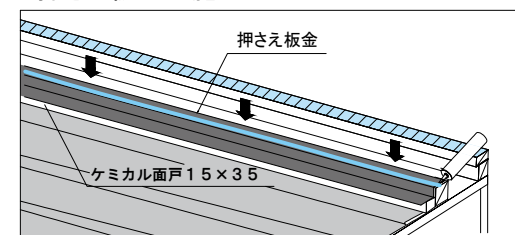


■ 雨押さえ板金の加工形状図



- 押さえ板金にケミカル面戸 15×35を貼り付けます。

6. 押さえ板金の施工



- ケミカル面戸 15×35を貼り付けた押さえ板金を下地木材Aを覆うように設置し、留付釘(ステンレススクルー釘長さ32mm以上)で下地木材A上面に留め付けます。
- 押さえ板金上面に捨てシーリングを施工します。

センターサイディング
標準施工法

センターサイディング
基本納まり図

本体・付属部材
詳細図

付属部材加工図

センターサイディング
木造編

センターサイディング
鉄骨造金属胴縁編

センターサイディング
鉄骨造直張り編

センター化粧幕板
標準施工法

センタールーフ
標準施工法

センタールーフ
納まり詳細図

参考資料

センタールーフ

工法	下地	構造
新築	耐水合板	木造

センターサイディング
標準施工法

センターサイディング
基本納まり図

本体・付属部材
詳細図

付属部材加工図

センターサイディング
木造編

センターサイディング
鉄骨造 金属胴縁編

センターサイディング
鉄骨造 直張り編

センター化粧葺板
標準施工法

センタールーフ
標準施工法

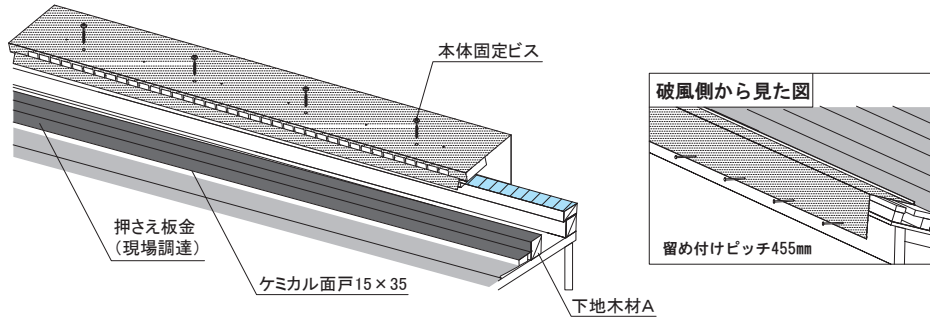
センタールーフ
納まり詳細図

参考資料

9) 片流れ用換気棟

④ 片流れ用換気棟・片流れ用棟包みの施工

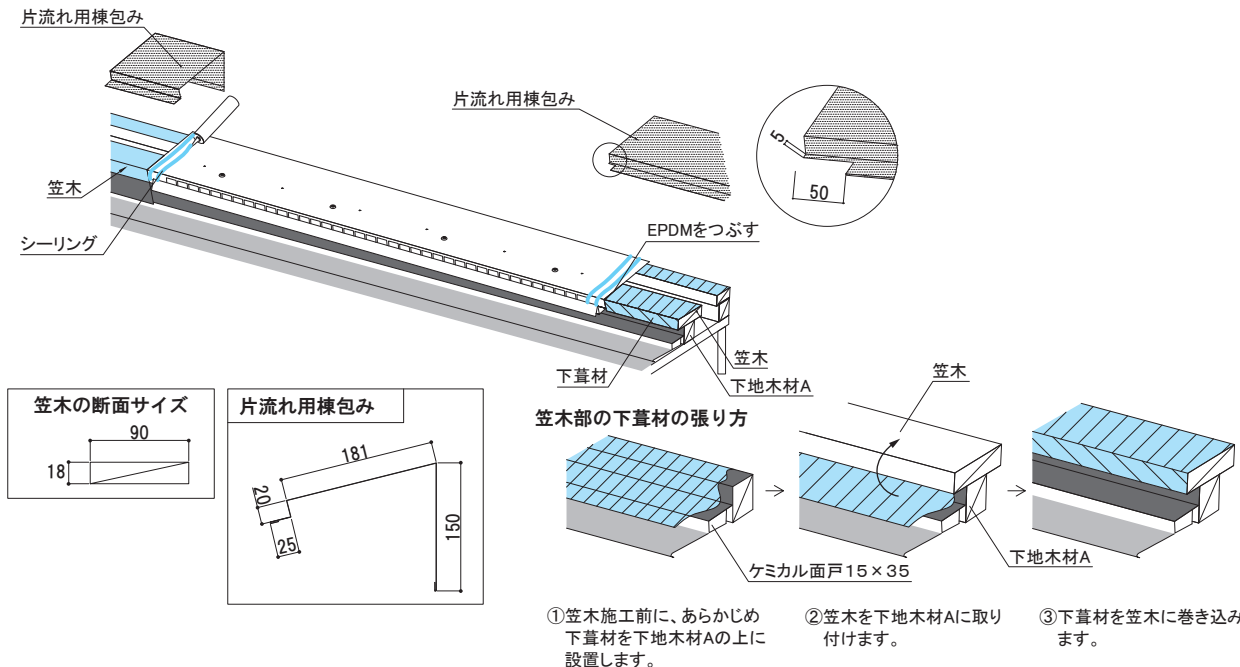
7. 片流れ用換気棟の施工



- 本体の中心位置と開口の中心位置を合わせて本体を設置し、本体固定ビス(75mm)で下地木材Aに留め付けます。
 - 本体垂れ部は化粧破風あるいはサイディングの上から、留付釘(ステンレススクリュー釘、長さ:外装材厚み+30mm以上)を用いて455mm以下の間隔で必ず下地に留め付けます。
- ※片流れ用換気棟を施工する時点で化粧破風やサイディングが施工されていない場合は、施工完了後の外装材の厚みと同じ厚みの木材を挟み、本体垂れ部を仮留めしてください。化粧破風やサイディングの施工後、必ず本体垂れ部を留付釘(ステンレススクリュー釘、長さ:外装材厚み+30mm以上)で留め付け直します。

8. 笠木および片流れ用棟包みの施工

- 片流れ用換気棟および片流れ用棟包みは棟頂部の角度を屋根勾配に合わせて調整し、棟面がたわまないように施工してください。



- 図のように、片流れ用換気棟の両側面を突き付けで笠木(18×90)を設置し、片流れ用換気棟側面に付いているEPDMを潰します。笠木は下地木材Aに留め付けます。
- ※笠木には図のように下葦材を巻きます。
- 片流れ用換気棟端部の重ね代(50mm程度)となる部分にシーリングで防水処理を施します。
 - 片流れ用棟包みの一方の端部は、図のように切り欠き、片流れ用換気棟端部の重ね代にかぶせ、片流れ用棟包みの前面を留付釘(ステンレススクリュー釘長さ32mm以上)で笠木に留め付けます。

センタールーフ

工法

下地

構造

新築

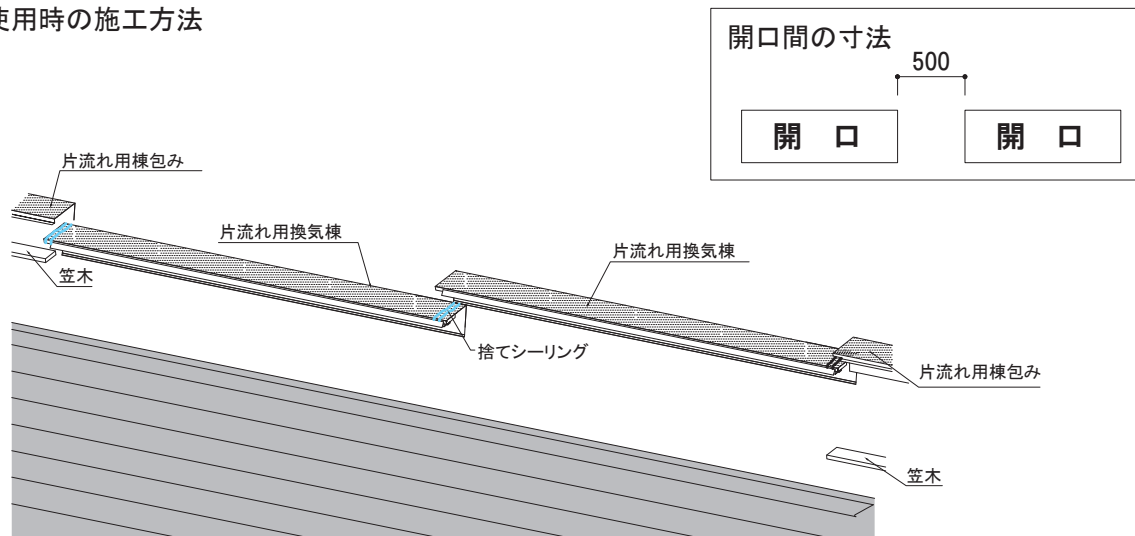
耐水合板

木造

9) 片流れ用換気棟

⑤ 連続使用時の施工

■ 連続使用時の施工方法



- 連続施工時は開口と開口の間を500mmあけ、開口を設けます。
- 手順2～手順8の通り施工します。
- 片流れ用換気棟どうしおよび片流れ用換気棟と片流れ用棟包みが重なる部分にはシーリングでビードを3本作り、防水処理を施します。

センターサイディング
標準施工法

センターサイディング
基本納まり図

本体・付属部材
詳細図

付属部材加工図

センターサイディング
木造編

センターサイディング
鉄骨造 金属胴縁編

センターサイディング
鉄骨造 直張り編

センター化粧幕板
標準施工法

センタールーフ
標準施工法

センタールーフ
納まり詳細図

参考資料

10-2 納まり詳細図

木造下地

横暖ルーフα

1) 施工のポイント	
2) 本体仕様	
3) 主要付属部材一覧表	①横暖ルーフα専用部材 ②横暖ルーフとの共通部材
4) 軒先部	軒先唐草40
5) けらば部	①けらば唐草40 ②けらば包み60 ③段付けらば唐草40+段付けらば ④けらば水切85(110)
6) 大棟部	①棟包み210 ②棟巴210L ③棟包み210+けらば水切85(110)
7) 隅棟部	①棟包み210 ②隅棟カバー(隅棟カバー急勾配用)
8) 谷部	①谷樋 ②谷樋+S見切縁18
9) 下屋根部	①棟側 壁水切60×120 ②流れ側 壁水切60×120+捨て谷80
10) 片棟部	片流れ用棟包み



注意 飛び火認定の大臣認定が必要な場合は、大臣認定の別添に従い施工してください。

横暖ルーフα

工法

新築

下地

耐水合板

構造

木造

1) 施工のポイント

①横暖ルーフα専用施工方法

●棧木寸法が変わります。

棧木は幅45～50mm×高さ45～50mmを使用してください。棧木の使用部位はけらば部(けらば包み仕様)、隅棟部(棟包み仕様)、大棟部、下屋根部です。

●横暖ルーフα専用の部材があります。

けらば包み60、けらばキャップ60(左右勝手あり)、けらば水切85(110)、段付けらば軒先(左右勝手あり)、段付けらば(左右勝手あり)、隅棟カバー、隅棟カバー急勾配用、S見切縁18、ケミカル面戸15×35は、横暖ルーフαの専用品です。その他の部材は横暖ルーフと共通です。

②横暖ルーフαの施工上の注意事項

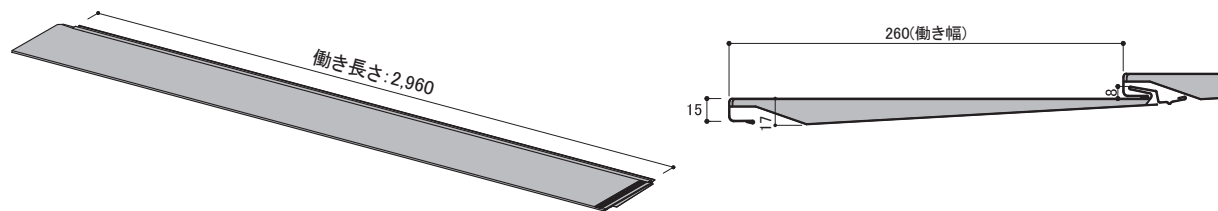
●横暖ルーフαは山の高さ(本体厚さ)が横暖ルーフより高いので、摺り込み(巻き込み)端部加工が横暖ルーフに比べ施工しにくくなっています。

端部加工の少ない段付けらばやS見切縁18の使用を推奨します。

●横暖ルーフαは金切はさみなどで切断してください。

2) 本体仕様

■横暖ルーフα 本体

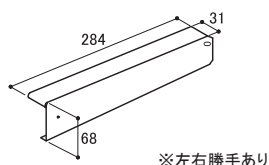


表面材: 塗装高耐食GLめっき鋼板 厚み: 0.35mm
芯材: 硬質ウレタンフォーム

3) 主要付属部材一覧表

①横暖ルーフα専用部材

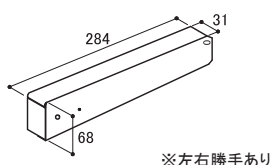
■段付けらば(左右)



※左右勝手あり

【品番: BDKCF0** (左)】
【品番: BDKBF0** (右)】
材質: 塗装高耐食GLめっき鋼板
厚み: 0.35mm

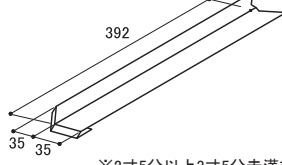
■段付けらば軒先(左右)



※左右勝手あり

【品番: BDKEF0** (左)】
【品番: BDKDF0** (右)】
材質: 塗装高耐食GLめっき鋼板
厚み: 0.35mm

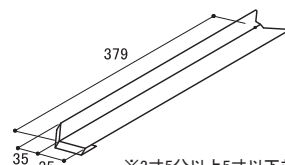
■隅棟カバー



※2寸5分以上3寸5分未満対応

【品番: BSM8F0**】
材質: 塗装高耐食GLめっき鋼板
厚み: 0.35mm

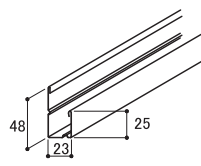
■隅棟カバー(急勾配用)



※3寸5分以上5寸以下対応

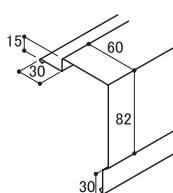
【品番: BSMAF0**】
材質: 塗装高耐食GLめっき鋼板
厚み: 0.35mm

■S見切縁18



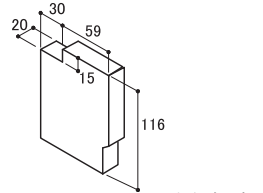
【品番: BMKDF0**】
材質: 塗装高耐食GLめっき鋼板
厚み: 0.35mm 長さ: 2,727mm

■けらば包み60



【品番: BKD6F0**】
材質: 塗装高耐食GLめっき鋼板
厚み: 0.35mm 長さ: 2,727mm

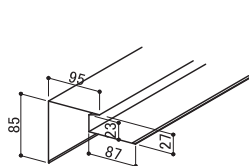
■けらばキャップ60(左右)



※左右勝手あり

【品番: BKCBF0** (左)】
【品番: BKCCF0** (右)】
材質: 塗装高耐食GLめっき鋼板
厚み: 0.35mm

■けらば水切85



【品番: BKZ6F0**】
材質: 塗装高耐食GLめっき鋼板
厚み: 0.35mm 長さ: 2,727mm

※各部材は、2024年2月時点のものです。最新の情報はNICHIIHA金属製外壁材・屋根材総合カタログでご確認ください。

横暖ルーフα

工法

下地

構造

新築

耐水合板

木造

センターサイディング
標準施工法

センターサイディング
基本納まり図

本体・付属部材
詳細図

付属部材加工図

センターサイディング
木造編

センターサイディング
鉄骨造 金属脚縁編

センターサイディング
鉄骨造 直張り編

センター化粧幕板
標準施工法

センタールーフ
標準施工法

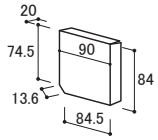
センタールーフ
納まり詳細図

参考資料

3) 主要付属部材一覧表

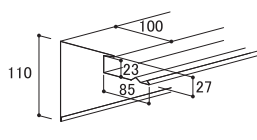
①横暖ルーフα専用部材

■けらば水切キャップ85 (左右)



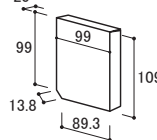
【品番: BKCGF0** (左)】
【品番: BKCF0** (右)】
材質: 塗装高耐食GLめっき鋼板
厚み: 0.35mm

■けらば水切110



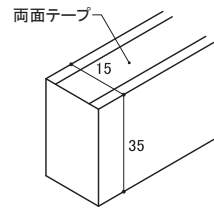
【品番: BKZ8F0**】
材質: 塗装高耐食GLめっき鋼板
厚み: 0.35mm 長さ: 2,727mm

■けらば水切キャップ110 (左右)



【品番: BKCJF0** (左)】
【品番: BKCHF0** (右)】
材質: 塗装高耐食GLめっき鋼板
厚み: 0.35mm

■ケミカル面戸15×35

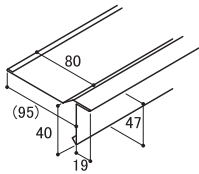


【品番: BCMBQ10B】
材質: EPDM
長さ: 2,000mm

3) 主要付属部材一覧表

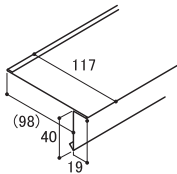
②横暖ルーフとの共通部材

■軒先唐草40



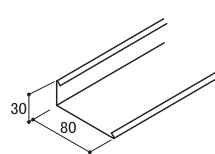
【品番: BNK1F0**】
材質: 塗装高耐食GLめっき鋼板
厚み: 0.35mm 長さ: 2,727mm

■けらば唐草40



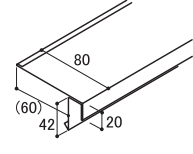
【品番: BKK1F0**】
材質: 塗装高耐食GLめっき鋼板
厚み: 0.35mm 長さ: 2,727mm

■捨て谷80



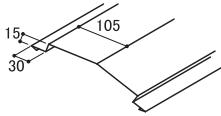
【品番: BSD1F0**】
材質: 塗装高耐食GLめっき鋼板
厚み: 0.35mm 長さ: 2,727mm

■段付けらば唐草40



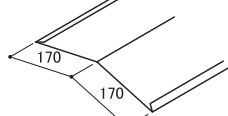
【品番: BKK3F0**】
材質: 塗装高耐食GLめっき鋼板
厚み: 0.35mm 長さ: 2,727mm

■棟包み210



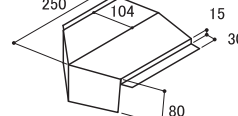
【品番: BMD3F0**】
材質: 塗装高耐食GLめっき鋼板
厚み: 0.35mm 長さ: 2,727mm

■隅棟捨て板



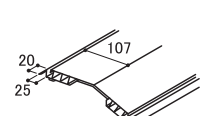
【品番: BSM5F00A】
材質: 塗装高耐食GLめっき鋼板
厚み: 0.35mm 長さ: 2,727mm

■剣先210



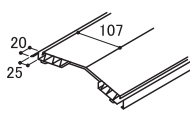
※棟包み210用
【品番: BKE1F0**】
材質: 塗装高耐食GLめっき鋼板
厚み: 0.35mm

■センター換気棟909



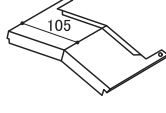
【品番: BKM2F0**】
材質: 塗装高耐食GLめっき鋼板
厚み: 0.35mm 長さ: 909mm

■センター換気棟1818



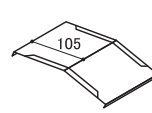
【品番: BKM1F0**】
材質: 塗装高耐食GLめっき鋼板
厚み: 0.35mm 長さ: 1,818mm

■換気棟エンドキャップ



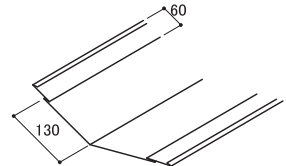
【品番: BKM4F0**】
材質: 塗装高耐食GLめっき鋼板
厚み: 0.35mm

■換気棟ジョイント



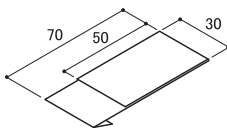
【品番: BKM3F051】
材質: 塗装高耐食GLめっき鋼板
厚み: 0.35mm

■谷樋



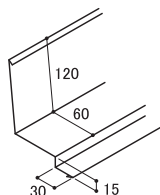
【品番: BTD1F0**】
材質: 塗装高耐食GLめっき鋼板
厚み: 0.35mm 長さ: 2,727mm

■谷樋用吊り子



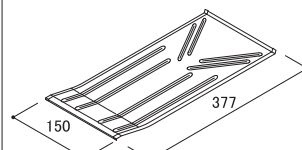
【品番: BTD2F00A】
材質: 塗装高耐食GLめっき鋼板
厚み: 0.35mm

■壁水切60×120



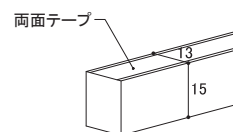
【品番: BAM5F0**】
材質: 塗装高耐食GLめっき鋼板
厚み: 0.35mm 長さ: 2,727mm

■共通捨て板



【品番: BYS2F00A】
材質: 塗装高耐食GLめっき鋼板
厚み: 0.35mm

■ケミカル面戸13×15



【品番: BCMCQ10B】
材質: EPDM
長さ: 2,000mm

※各部材は、2024年2月時点のものです。最新の情報はNICHIIA金属製外壁材・屋根材総合カタログでご確認ください。

横暖ルーフ α

工法

新築

下地

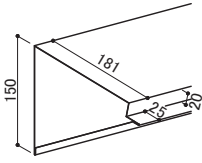
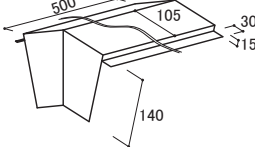
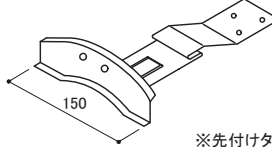
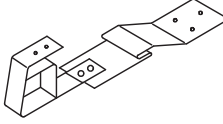
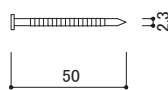
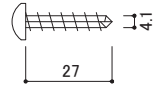
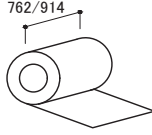

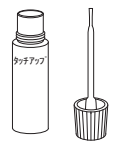
耐水合板

構造

木造

3) 主要部材一覧表 ②横暖ルーフとの共通部材 改訂のご案内

本ページ(P240)は、一部改訂のため、次ページ(P240-1)に更新しております。
最新の設計施工資料を閲覧される際は、次ページをご確認ください。

<p>■片流れ用棟包み</p>  <p>【品番:BDMBF0**】 【品番:BMDBF0**】 材質:塗装高耐食GLめっき鋼板 厚み:0.35mm 長さ:2.727mm</p>	<p>■棟巴210L</p>  <p>【品番:BTEBF0**】 材質:塗装高耐食GLめっき鋼板 厚み:0.35mm 長さ:500mm</p>	<p>■雪止め(ウイング)</p>  <p>※先付けタイプ 【品番:BYE*Q0**】 材質:ステンレス 厚み:1.2mm</p>	<p>■雪止め(アングル)</p>  <p>※先付けタイプ 【品番:BYD4Q0JK】 足・材質:ステンレス 厚み:1.2mm</p>
<p>■専用釘(本体留付用)</p>  <p>ステンレススクルー釘 【品番:JK500E】 材質:ステンレス サイズ:φ2.3mm×50mm</p>	<p>■専用ビス(本体留付用) ※垂木に固定できない場合に使用</p>  <p>ステンレスビス 【品番:JK1710】 材質:ステンレス サイズ:φ4.1mm×27mm</p>	<p>■共板</p>  <p>共板(コイル) 【品番:ECL1F5**】 【品番:ECL1F7**】 材質:塗装高耐食GLめっき鋼板 厚み:0.35mm 幅762/914mm×長さ10m</p>	<p>■シーリング</p>  <p>ニチハシーリング 【品番:DSY1Q0**】 材質:変成シリコーン系</p>
<p>■補修塗料</p>  <p>補修塗料 【品番:DPA4Q0**】</p>			

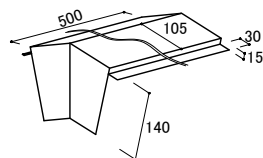
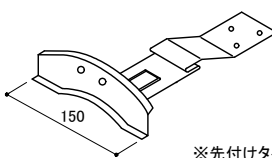
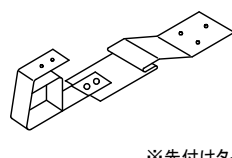
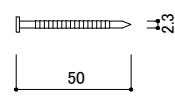
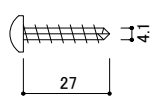
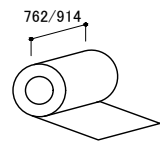

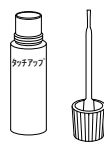
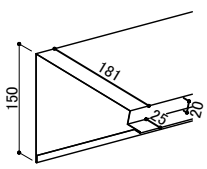
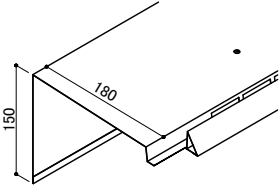
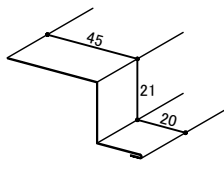
※各部材は、2024年2月時点のものです。最新の情報はNICHIIHA金属製外壁材・屋根材総合カタログでご確認ください。

横暖ルーフα

工法	下地	構造
新築	耐水合板	木造

3) 主要付属部材一覧表

②横暖ルーフとの共通部材

<p>■棟巴210L</p>  <p>【品番: BTEBF0**】 材質: 塗装高耐食GLめっき鋼板 厚み: 0.35mm 長さ: 500mm</p>	<p>■雪止め(ウイング)</p>  <p>※先付けタイプ 【品番: BYE*Q0**】 材質: ステンレス 厚み: 1.2mm</p>	<p>■雪止め(アングル)</p>  <p>※先付けタイプ 【品番: BYD4Q0JK】 足・材質: ステンレス 厚み: 1.2mm</p>	<p>■専用釘(本体留付用)</p>  <p>ステンレススクルー釘 【品番: JK500E】 材質: ステンレス サイズ: φ2.3mm × 50mm</p>
<p>■専用ビス(本体留付用) ※垂木に固定できない場合に使用</p>  <p>ステンレスビス 【品番: JK1710】 材質: ステンレス サイズ: φ4.1mm × 27mm</p>	<p>■共板</p>  <p>共板(コイル) 【品番: ECL1F5**】 【品番: ECL1F7**】 材質: 塗装高耐食GLめっき鋼板 厚み: 0.35mm 幅762/914mm × 長さ10m</p>	<p>■シーリング</p>  <p>ニチハシーリング 【品番: DSY1Q0**】 材質: 変成シリコーン系</p>	<p>■補修塗料</p>  <p>補修塗料 【品番: DPA2Q0**】</p>
<p>■片流れ用棟包み</p>  <p>【品番: BDMBF0**】 【品番: BDMBF0**】 材質: 塗装高耐食GLめっき鋼板 厚み: 0.35mm 長さ: 2,727mm</p>	<p>■片流れ用換気棟</p>  <p>【品番: BKM5F0**】 材質: 塗装高耐食GLめっき鋼板 厚み: 0.35mm 働き長さ: 2,000mm</p>	<p>■押さえ板金 (片流れ用換気棟)</p>  <p>【品番: BKM6F051】 材質: 塗装高耐食GLめっき鋼板 厚み: 0.35mm 長さ: 2,727mm</p>	

※各部材は、2024年4月時点のものです。最新の情報はNICHIIHA金属製外壁材・屋根材総合カタログでご確認ください。

センターサイディング
標準施工法
基本納まり図
本体・付属部材
詳細図
付属部材加工図
センターサイディング
木造編
センターサイディング
鉄骨造金属胴縁編
センターサイディング
鉄骨造直張り編
センター化粧幕板
標準施工法
センタールーフ
標準施工法
センタールーフ
納まり詳細図
参考資料

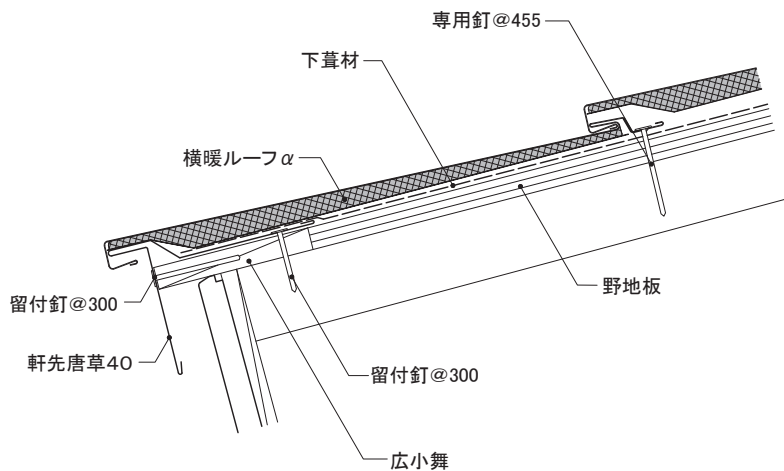
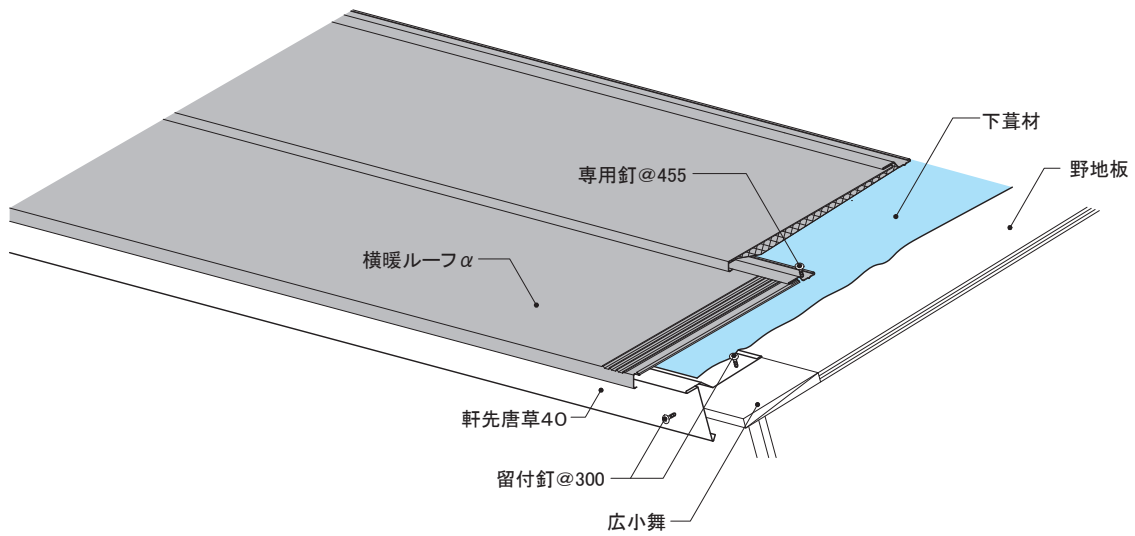
横暖ルーフα

工法	下地	構造
新築	耐水合板	木造

4) 軒先部

軒先唐草40

- 軒先唐草40は留付釘(ステンレススクリュー釘長さ32mm以上)を用いて、300mm以下の間隔で広小舞または野地板に留め付けます。
- 図のように下葺材を張り、横暖ルーフα本体の軒側実を軒先唐草40に差し込み、横暖ルーフα本体の棟側実に専用釘(ステンレススクリュー釘φ2.3mm×50mm)を用いて、455mm以下の間隔で垂木に留め付けます。ただし、垂木への固定が困難な場合は、専用ビス(ステンレスビスφ4.1mm×27mm)を用いて300mm以下の間隔で野地板に留め付けます。



センターサイディング
標準施工法

センターサイディング
基本納まり図

本体・付属部材
詳細図

付属部材加工図

センターサイディング
木造編

センターサイディング
鉄骨造 金属胸縁編

センターサイディング
鉄骨造 直張り編

センター化粧幕板
標準施工法

センタールーフ
標準施工法

センタールーフ
納まり詳細図

参考資料

横暖ルーフα

工法

新築

下地

耐水合板

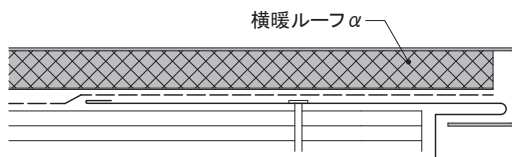
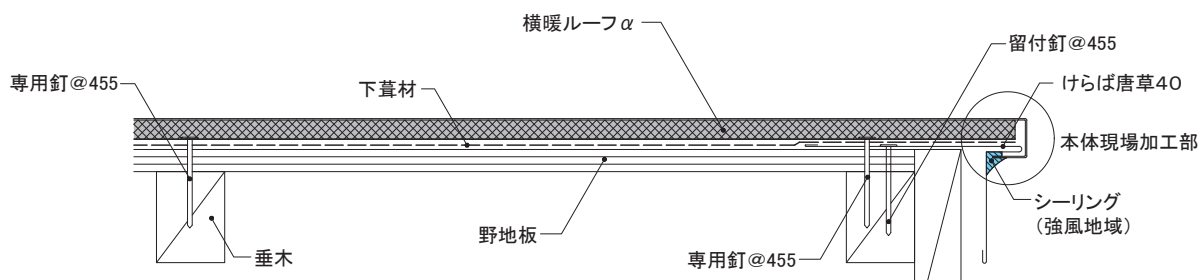
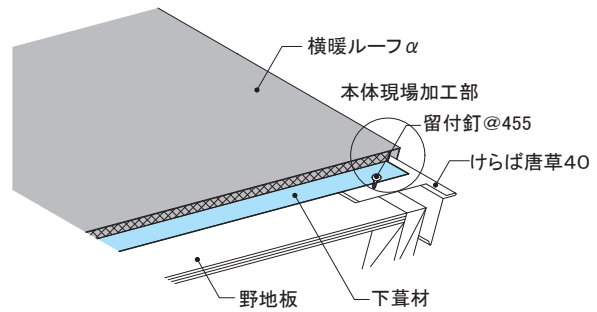
構造

木造

5) けらば部

① けらば唐草40

- けらば唐草40は留付釘(ステンレススクリー
ン釘長さ32mm以上)を用いて、455mm以下の間
隔で図の位置に取り付けます。
- 下葎材を図のように張り、横暖ルーフα本体
は専用釘(ステンレススクリーニングφ2.3mm×
50mm)を用いて、455mm以下の間隔で垂木に
施工します。
- 横暖ルーフα本体端部を図のように現場加工
し、けらば唐草40へ納めます。強風地域では
取り合い部にシーリングを施工してください。

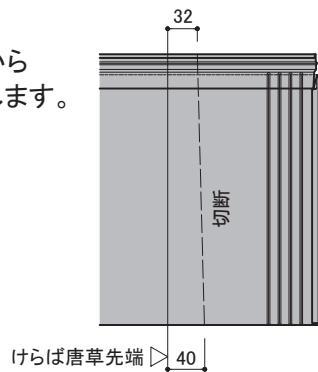


部分断面図

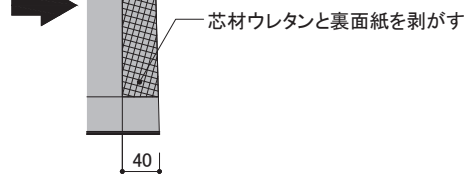
■ 施工ポイント・本現場加工図

- 横暖ルーフα本体のけらば部分は図のように加工します。

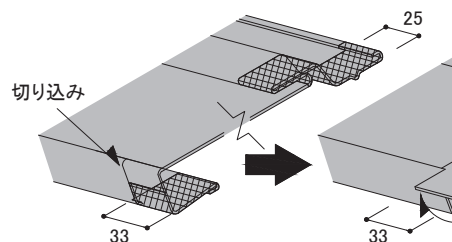
① けらば唐草先端から
図の寸法で切断します。



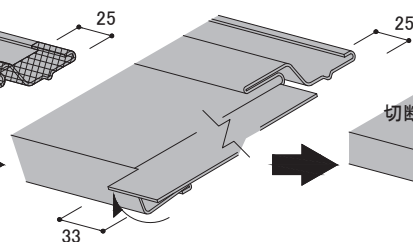
② 長辺端部から40mmの位置まで
芯材のウレタンと裏面紙を剥がします。



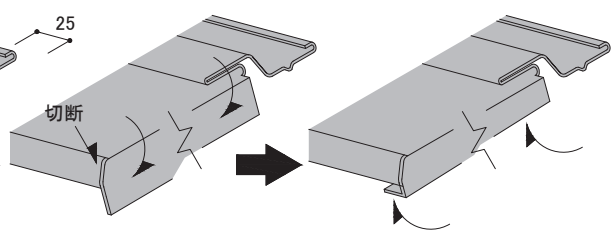
③ 網掛け部分を
切り落とします。



④ 切り込みを入れた部分を
水平に起こします。



⑤ けらば唐草先端を巻き込むように
折り曲げます。



横暖ルーフα

工法	下地	構造
新築	耐水合板	木造

センターサイディング
標準施工法

センターサイディング
基本納まり図

本体・付属部材
詳細図

付属部材加工図

センターサイディング
木造編

センターサイディング
鉄骨造 金属胴縁編

センターサイディング
鉄骨造 直張り編

センター化粧幕板
標準施工法

センタールーフ
標準施工法

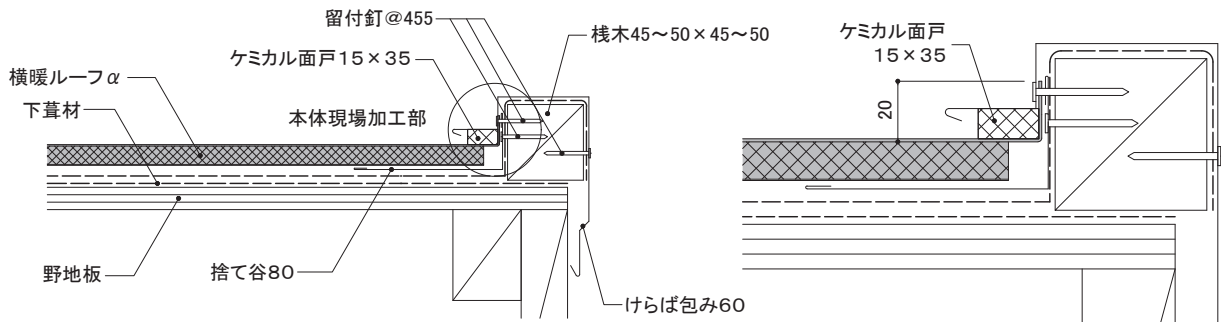
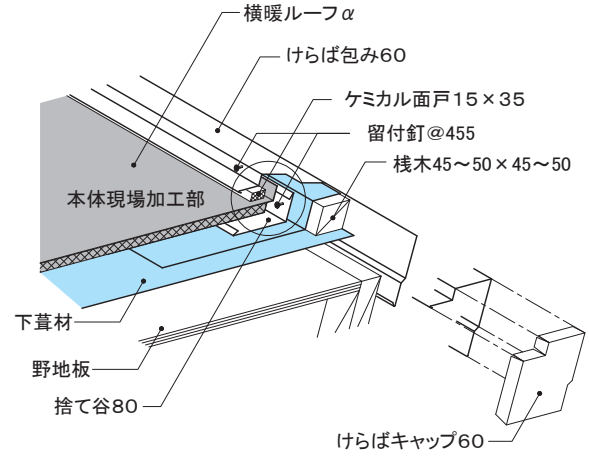
センタールーフ
納まり詳細図

参考資料

5) けらば部

② けらば包み60

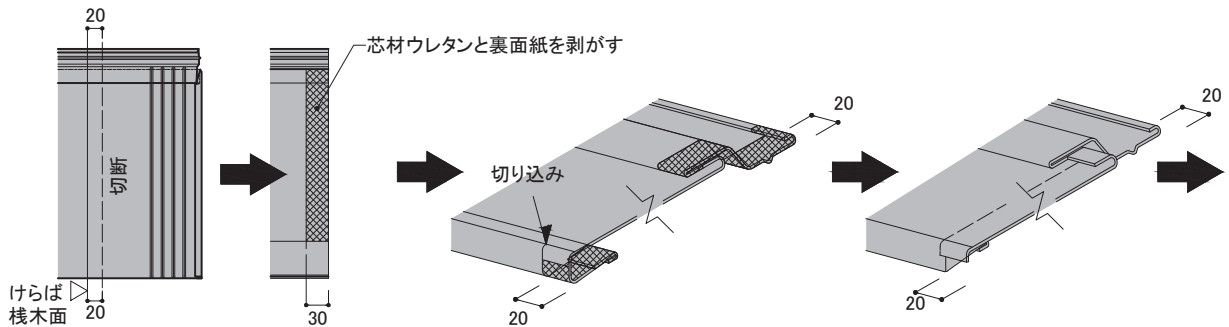
- 野地板の上に下葺材を張ります。
- けらば部に棧木45~50mm×45~50mmを取り付け、棧木を包むように下葺材を増し張りします。
- 捨て谷80は留付釘(ステンレススクリュー釘長さ32mm以上)を用いて、455mm以下の間隔で棧木に留め付けます。
- 本体の図の位置にケミカル面戸15×35を貼り付け、けらば包み60をかぶせるように施工し、留付釘(ステンレススクリュー釘長さ32mm以上)を用いて、455mm以下の間隔で棧木に留め付けます。
- 軒先端部の仕上げは、けらばキャップ60をリベットでけらば包み60に留め付けるか、留付釘(ステンレススクリュー釘長さ32mm以上)で棧木に留め付けます。



部分断面図

■ 施工ポイント・本現場加工図

- 横暖ルーフα本体のけらば部分は図のように加工します。



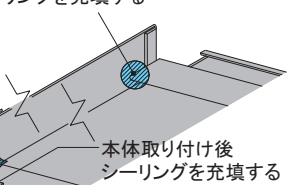
- ① けらば棧木面から図の寸法で切断します。

- ② 網掛け部分を切り落とします。

次の横暖ルーフα本体の取り付け前にシーリングを充填する

- ③ 切り込みを入れた部分から垂直に起こします。

- ④ Rの部分をつぶします。



- ⑤ 接合部から雨水の浸入を防ぐためシーリングを充填します。

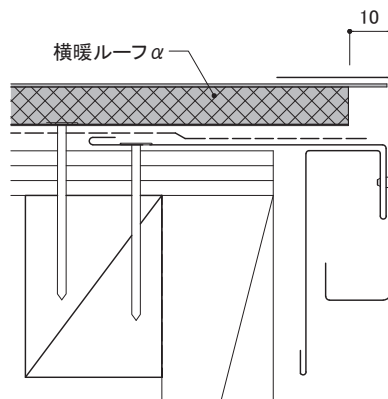
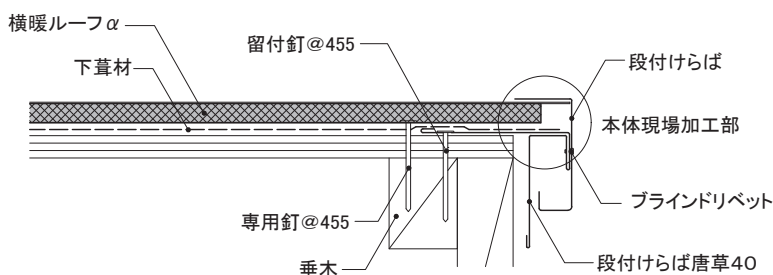
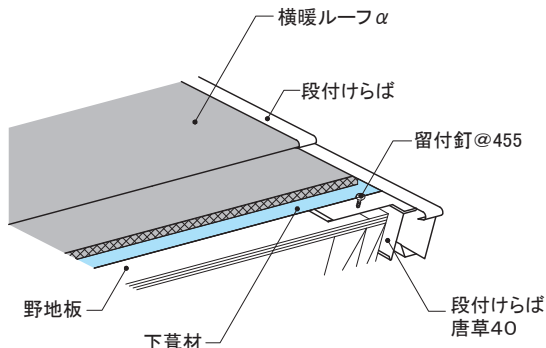
横暖ルーフα

工法	下地	構造
新築	耐水合板	木造

5) けらば部

③ 段付けらば唐草40 + 段付けらば

- 野地板上に、段付けらば唐草40を留付釘（ステンレススクリュー釘長さ32mm以上）を用いて455mm以下の間隔で留め付けます。
- 下葦材を張り、横暖ルーフα本体は専用釘（ステンレススクリュー釘φ2.3mm×50mm）を用いて、455mm以下の間隔で垂木に留め付けます。
- 段付けらばは、けらば小口にかぶせるように取り付けます。その際、軒先から段付けらば軒先を施工し、以降段付けらばを使用して施工します。
- 段付けらば軒先および段付けらばは側面の穴からブラインドリベットで留め付けます。

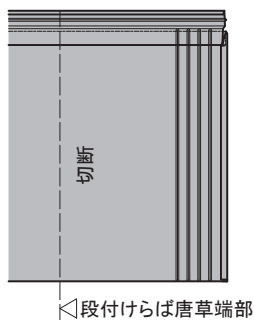


部分断面図

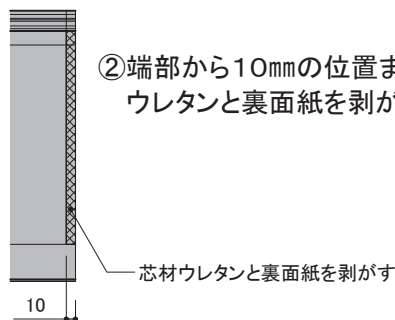
■ 施工ポイント・本現場加工図

- 横暖ルーフα本体のけらば部分は図のように加工します。

① 段付けらば唐草の端部となる位置を切断します。

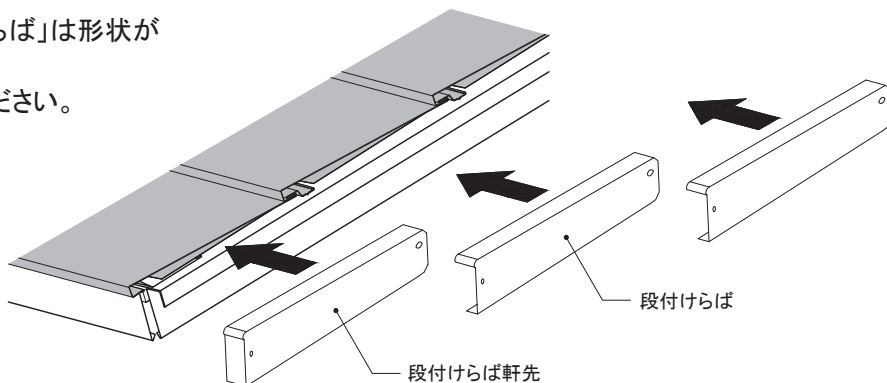


② 端部から10mmの位置まで芯材のウレタンと裏面紙を剥がします。



- 段付けらばは図のように軒先からかぶせるように取り付けます。軒先は必ず小口付きの「段付けらば軒先」を使用します。

※「段付けらば軒先」、「段付けらば」は形状が左右で逆になります。必ずご確認の上、施工してください。



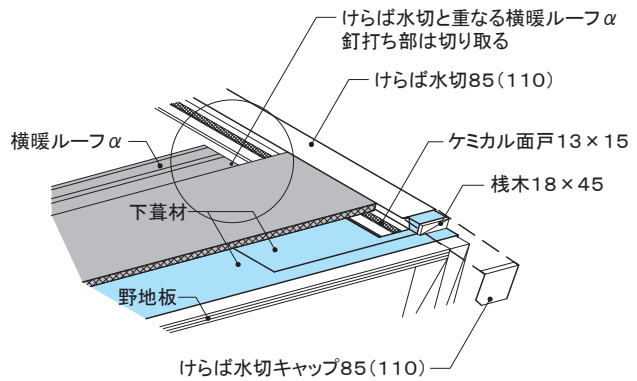
横暖ルーフα

工法	下地	構造
新築	耐水合板	木造

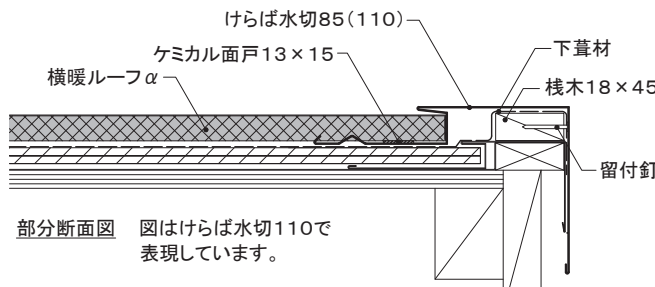
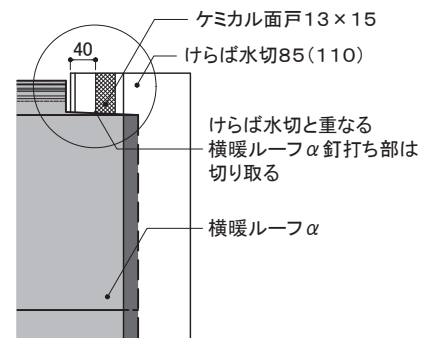
5) けらば部

④ けらば水切85(110)

- けらば部に棧木18×45を取り付け、棧木を包むように下葺材を増し張りします。
- けらば水切85(110)は留付釘(ステンレススクリュー釘長さ32mm以上)を用いて、455mm以下の間隔で棧木に留め付けます。
- けらば水切85(110)にケミカル面戸13×15を貼り付けます。(下図の○位置参照)
- 横暖ルーフαは、けらば水切85(110)と重なる部分の釘打ち部を切り取ります。(図の○部参照)
- 横暖ルーフαをけらば水切85(110)に差し込みます。
- 軒先端部は図のように加工して納めます。
- 軒先端部の仕上げは、けらば水切キャップ85(110)をリベットでけらば水切85(110)に留め付けるか、留付釘(ステンレススクリュー釘長さ32mm以上)で棧木に留め付けます。



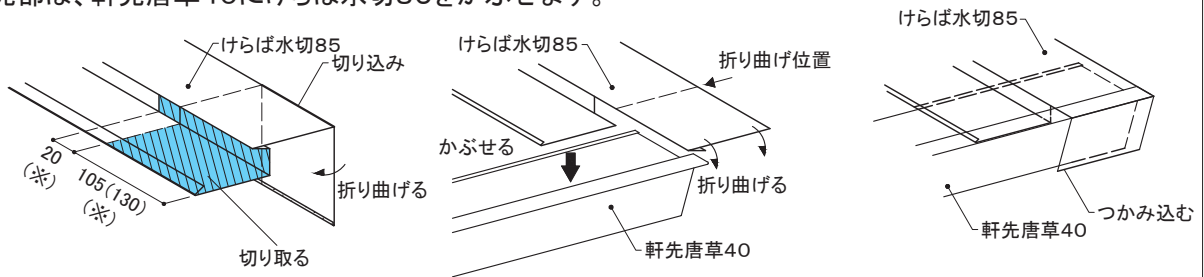
■ケミカル面戸13×15の貼り付け位置



部分断面図 図はけらば水切110で表現しています。

■施工ポイント・現場加工図[けらば水切キャップを使用しない場合]

- 軒先端部は、軒先唐草40にけらば水切85をかぶせます。



- ① けらば水切85は図のように切断します。
※ 切り取り寸法は目安です。

- ② けらば水切85は軒先唐草40にかぶせ、図のように折り曲げます。横暖ルーフαが軒先唐草40に差し込めるように、けらば水切85と軒先唐草40の取り合い部の隙間を調整してください。

<その他の加工例>



けらば水切85軒先部の加工例



けらば水切85と軒先唐草の取り合い



写真はイメージです。

センターサイディング
標準施工法

センターサイディング
基本納まり図

本体・付属部材
詳細図

付属部材加工図

木造編
センターサイディング

センターサイディング
鉄骨造 金属胴縁編

センターサイディング
鉄骨造 直張り編

センター化粧幕板
標準施工法

センタールーフ
標準施工法

センタールーフ
納まり詳細図

参考資料

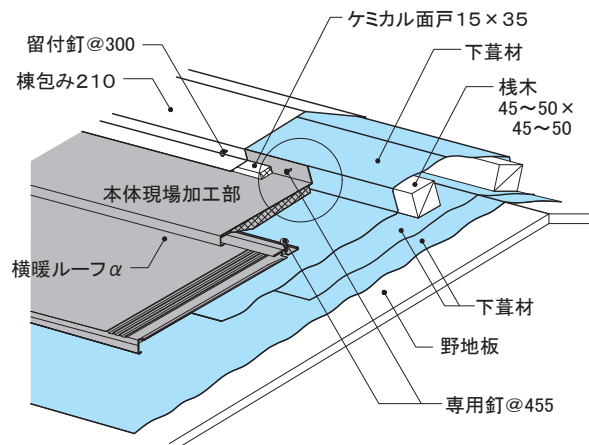
横暖ルーフα

工法	下地	構造
新築	耐水合板	木造

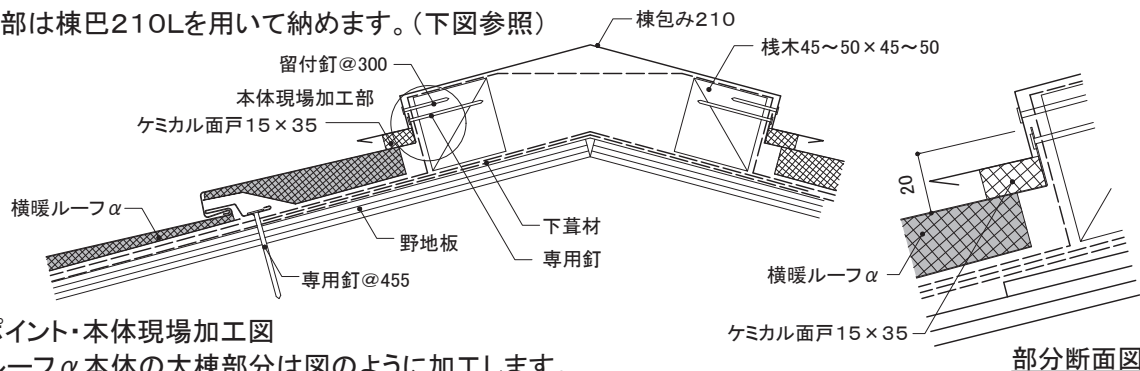
6) 大棟部

① 棟包み210

- 棟包み210の適用勾配と棧木位置はP226をご参照ください。
- 野地板の上に下葦材を張ります。
- 棟部に棧木45~50mm×45~50mmを外側2ヶ所に取り付け、棧木を包むように下葦材を増し張りします。
- ※ 棟包み210に乗らないでください。工具・部材も置かないでください。棟包み210が変形するおそれがあります。
- 棟部を図のように加工した横暖ルーフα本体を棧木に施工し、本体の図の位置にケミカル面戸15×35を貼り付け、棟包み210をかぶせます。棟包み210は、留付釘(ステンレスクリュー釘長さ32mm以上)を用いて、300mm以下の間隔で棧木に留め付けます。

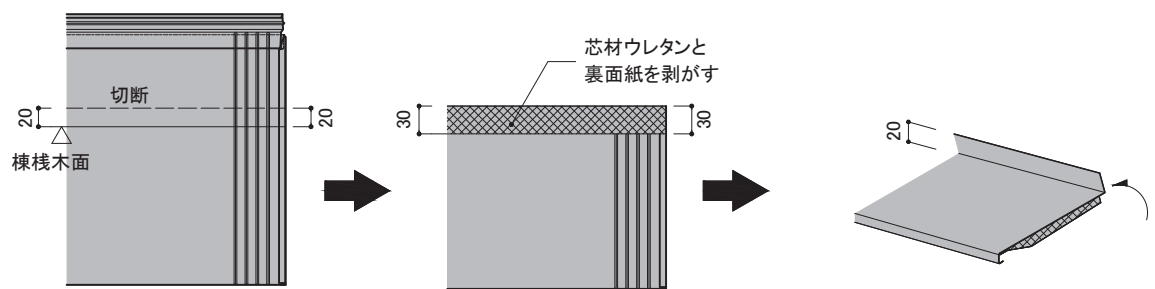


- けらば部は棟巴210Lを用いて納めます。(下図参照)



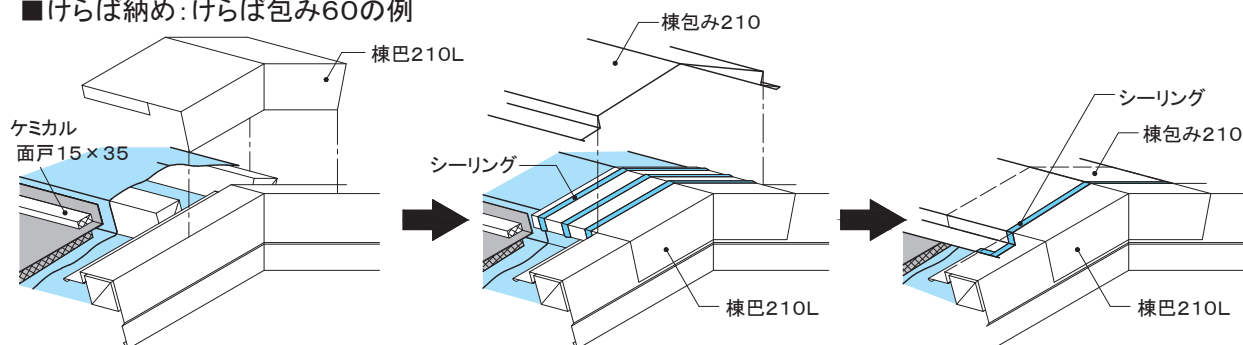
■ 施工ポイント・本体現場加工図

- 横暖ルーフα本体の大棟部分は図のように加工します。



- ① 棟棧木面から図の寸法で切断します。
- ② 端部から30mmの位置まで芯材のウレタンと裏面紙を剥がします。
- ③ 端部から20mmの位置を折り曲げて立ち上げます。

■ けらば納め: けらば包み60の例



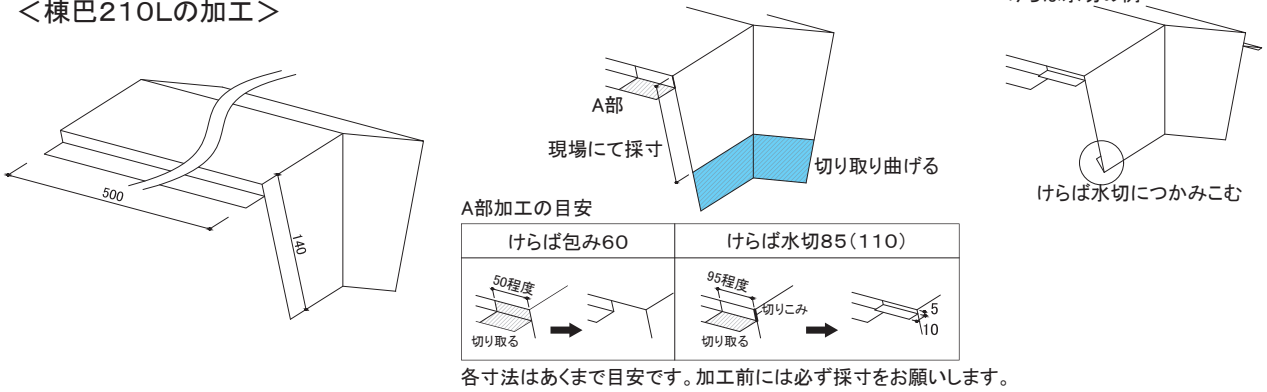
- ① 棟巴210Lを屋根勾配に合わせてけらば包み60と棧木の上にかぶせます。
- ② 重ね代部分にシーリングでビードを3本作り棟包み210をかぶせます。
- ③ 棟包み210、棟巴210L、けらば包み60が交わる部分に捨てシーリングを施工します。

6)大棟部

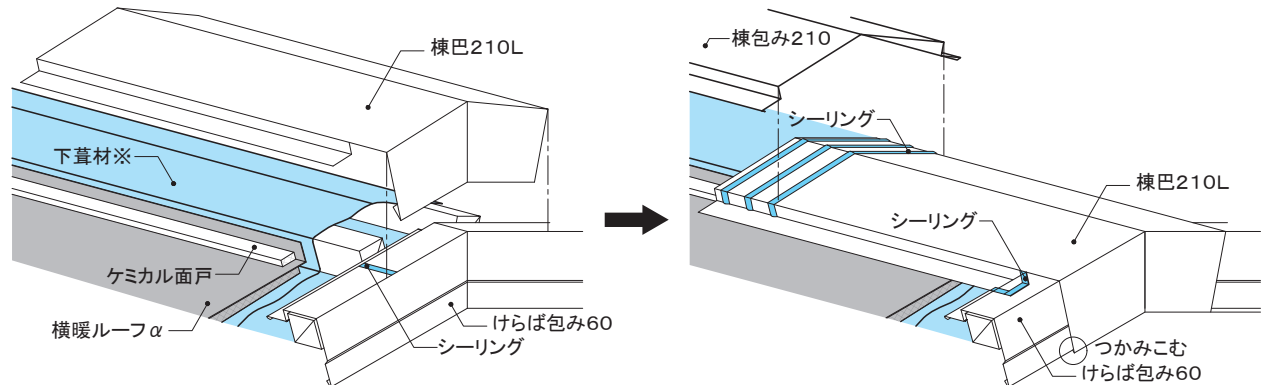
②棟巴210L

- 棟巴210Lはけらば部材に応じて切り取り折り曲げ加工します。
- けらば部材下端にあわせて、棟巴210Lの端部をつかみこみます。
- 棟巴210Lとけらば部材が交わる部分はシーリングを施工します。

<棟巴210Lの加工>



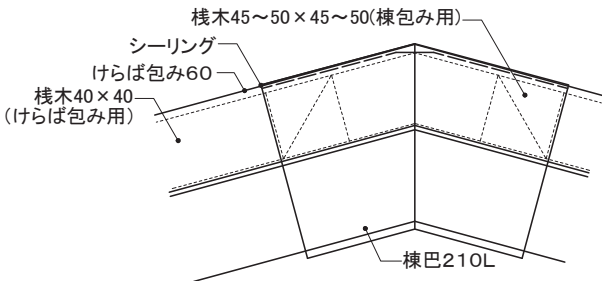
■施工手順: けらば包み60の例



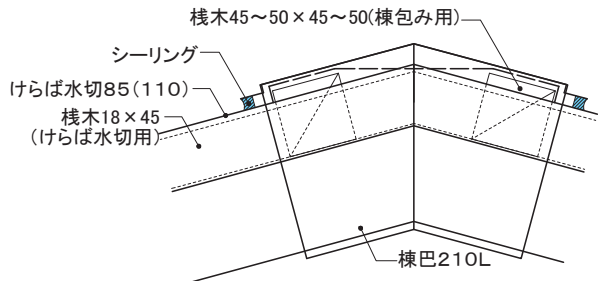
- ①棟巴210Lは屋根勾配に合わせてけらば包み60と桧木の上にかぶせます。
※図はイメージです。実際は桧木を下葺材で覆ってください。
- ②棟包み210、棟巴210L、けらば包み60が交わる部分に捨てシーリングを施工します。

■側面図: 各けらば部材

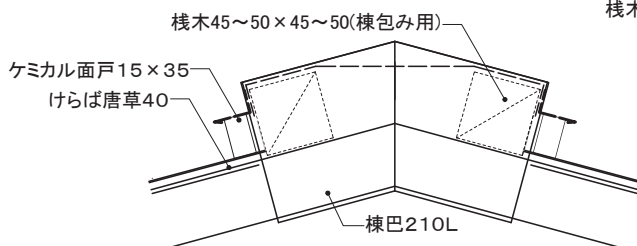
<けらば包み60>



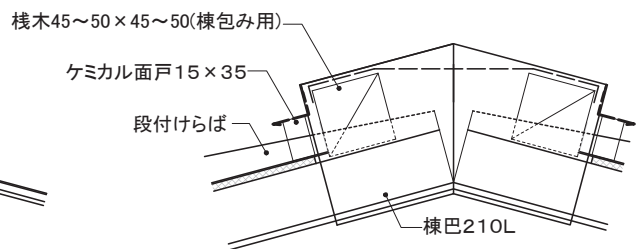
<けらば水切85(110)>



<けらば唐草40>



<段付けらば>



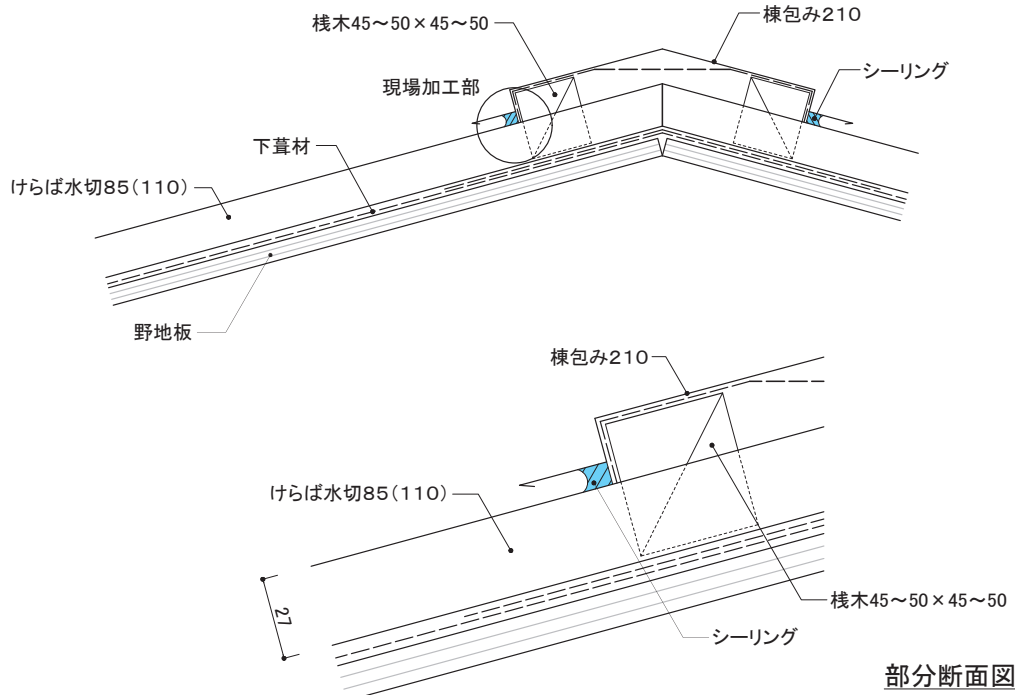
横暖ルーフα

工法	下地	構造
新築	耐水合板	木造

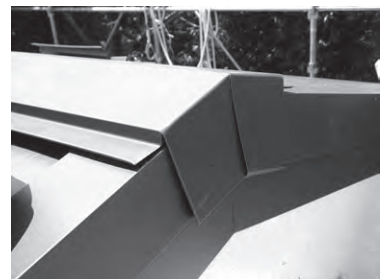
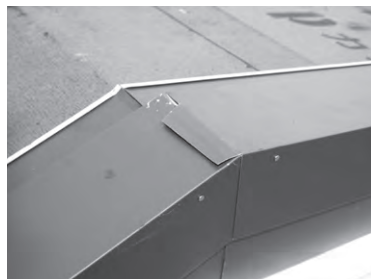
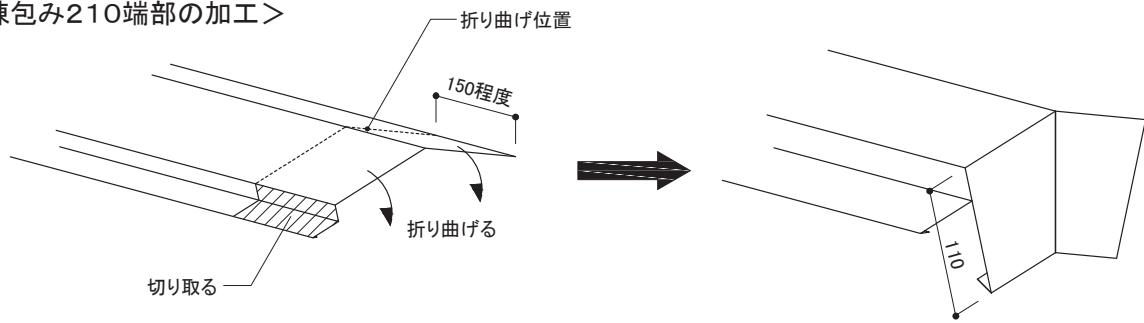
6) 大棟部

③ 棟包み210+けらば水切85(110)

- けらば水切85(110)と棟包み210との取り合いは、棟包み210を加工します。
- 棟包み210の端部は図のように加工します。
- けらば水切85(110)の上に棟包み210をかぶせ、シーリングを施工します。



■ 施工のポイント・現場加工図 < 棟包み210端部の加工 >



- ① 大棟部のけらば水切85(110)は図のように切断加工します。
- ② もう一方のけらば水切85(110)は、先行して施工したけらば水切85(110)にかぶせます。
- ③ 棟包み210を写真のように加工し、けらば水切85(110)にかぶせます。

写真はイメージです。

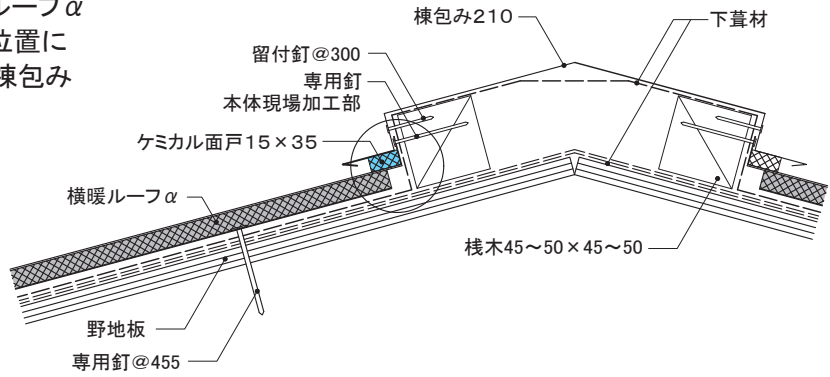
横暖ルーフα

工法	下地	構造
新築	耐水合板	木造

7) 隅棟部

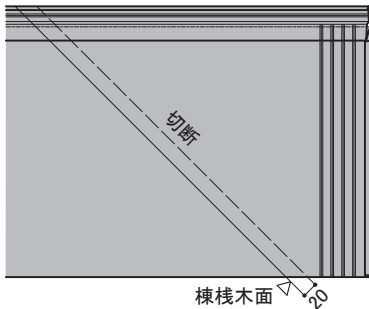
① 棟包み210

- 野地板の上に、下葺材を張ります。
- 棧木45～50mm×45～50mmを外側2ヶ所に取り付け、棧木を包むように下葺材を増し張りします。
- ※棟包み210に乗らないでください。工具・部材も置かないでください。棟包み210が変形するおそれがあります。
- 隅棟部は図のように加工した横暖ルーフα本体を垂木に施工し、本体の図の位置にケミカル面戸15×35を貼り付け、棟包み210をかぶせます。
- 棟包み210は、留付釘(ステンレススクリュー釘長さ32mm以上)を用いて、300mm以下の間隔で棧木に留め付けます。
- 剣先は下図のように施工します。

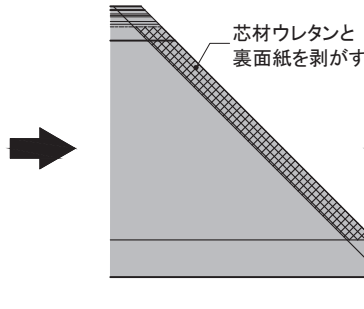


■施工ポイント・本現場加工図

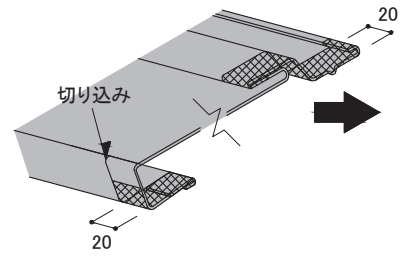
- 横暖ルーフα本体の隅棟部分は図のように加工します。



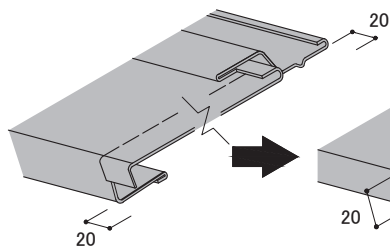
- ① 棟木木面から図の寸法で切断します。



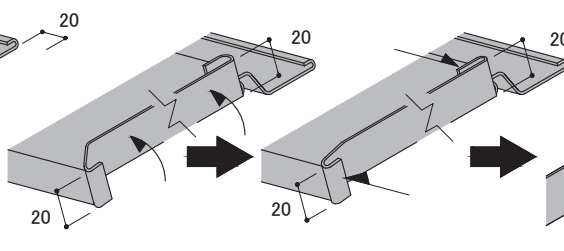
- ② 端部から30mmの位置まで芯材のウレタンと裏面紙を剥がします。



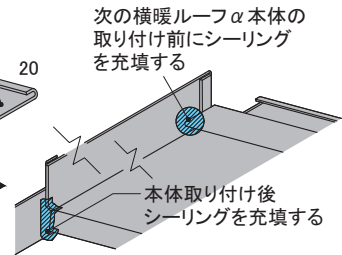
- ③ 網掛け部分を切り落とします。



- ④ 切り込みを入れた部分から垂直に起こします。



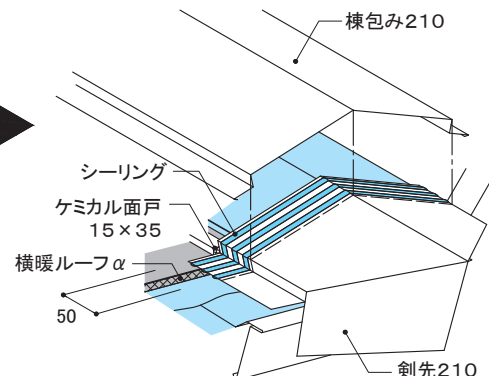
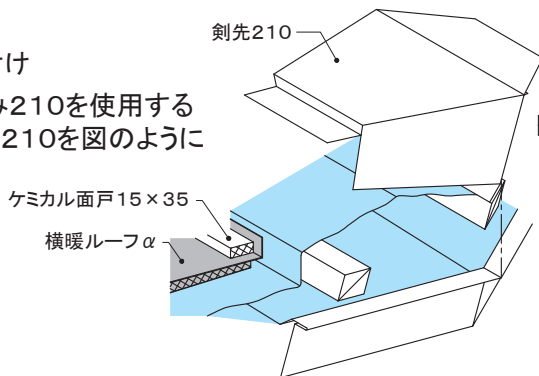
- ⑤ Rの部分をつぶします。



- ⑥ 接合部から雨水の浸入を防ぐためシーリングを充填します。

■剣先の取り付け

- 隅棟に棟包み210を使用する場合は、剣先210を図のように施工します。



センターサイディング
標準施工法

センターサイディング
基本納まり図

本体・付属部材
詳細図

付属部材加工図

センターサイディング
木造編

センターサイディング
鉄骨造 金属胴縁編

センターサイディング
鉄骨造 直張り編

センター化粧幕板
標準施工法

センタールーフ
標準施工法

センタールーフ
納まり詳細図

参考資料

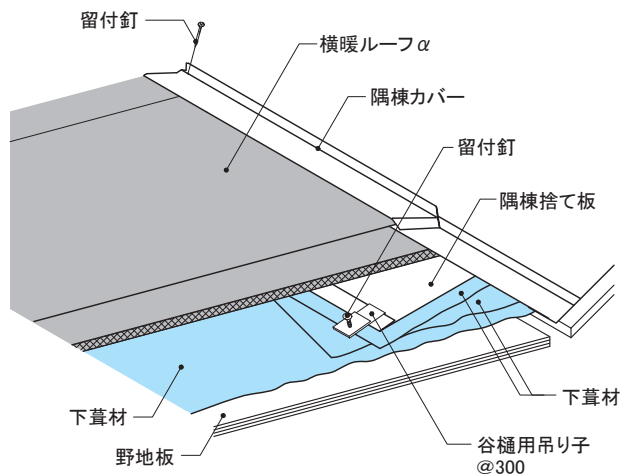
横暖ルーフ α

工法	下地	構造
新築	耐水合板	木造

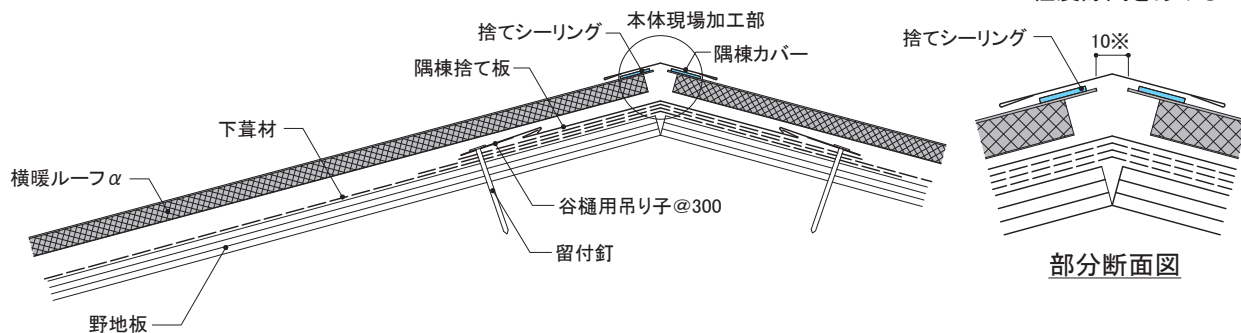
7) 隅棟部

② 隅棟カバー (隅棟カバー急勾配用)

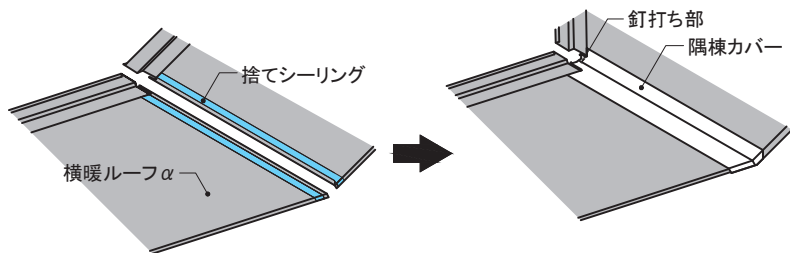
- 野地板の上に、下葦材を張ります。
- 隅棟部には、隅棟捨て板を谷樋用吊り子で取り付けます。吊り子は、留付釘(ステンレススクリー釘長さ32mm以上)を用いて、300mm以下の間隔で留め付け、図のように加工した横暖ルーフ α 本体を施工します。本体施工の際は、隅棟捨て板を避けて施工します。
- 横暖ルーフ α 本体の切断部から約10mm程度の幅で捨てシーリングを施工します。
- 隅棟カバーは横暖ルーフ α 本体の接合部に差し込み、留付釘(ステンレススクリー釘長さ32mm以上)で留め付けます。
- 屋根の勾配が2寸5分以上3寸5分未満は隅棟カバーを使用し、3寸5分以上5寸以下は隅棟カバー急勾配用を使用します。



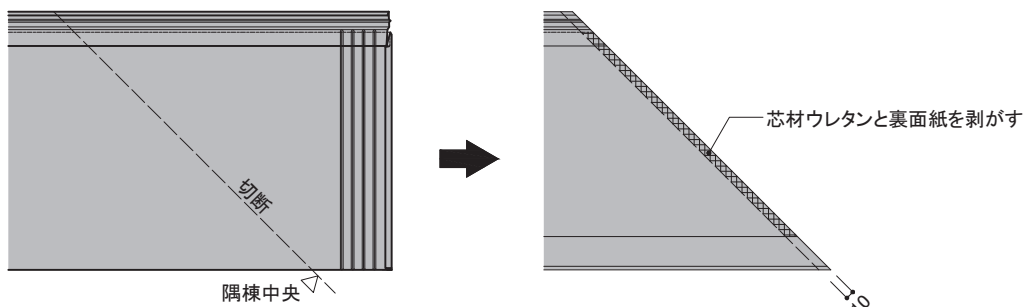
※本体どうしに10mm程度隙間をあける



- 隅棟カバーの取り付け
- ①本体切断部から10mm程度に捨てシーリングを施工します。
 - ②隅棟カバーを取り付け、釘打ち部に留付釘(ステンレススクリー釘長さ32mm以上)で固定します。



- 施工ポイント・本現場加工図
- 横暖ルーフ α 本体の隅棟部分は図のように加工します。



①隅棟中央の位置で切断します。

②端部から10mmの位置まで芯材ウレタンと裏面紙を剥がします。

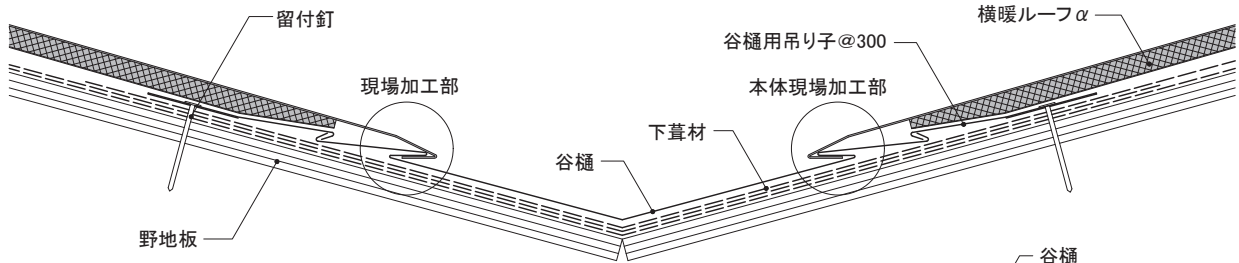
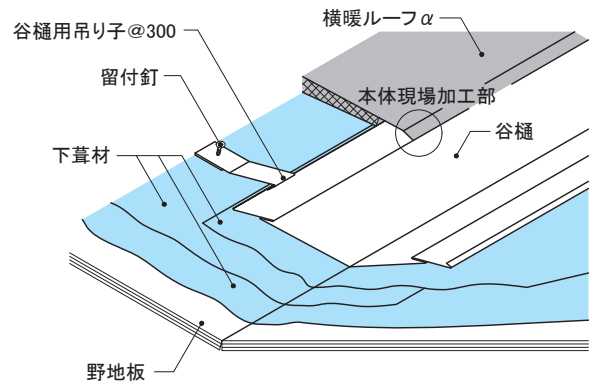
横暖ルーフα

工法	下地	構造
新築	耐水合板	木造

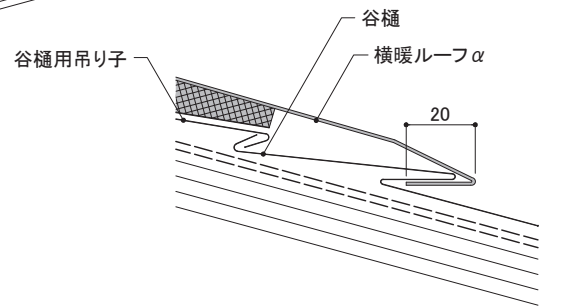
8) 谷部

① 谷樋

- 野地板の上に、下葺材を張ります。
- 谷樋は谷樋用吊り子を使用し留め付けます。谷樋用吊り子は300mm以下の間隔で配置し、留付釘(ステンレススクリュー釘長さ32mm以上)を用いて留め付けます。本体施工の際は、谷樋を避けて施工します。
- 谷樋部分は図のように加工した横暖ルーフα本体を、谷樋折り返し部分に引っ掛けるようにして施工します。
- 谷樋の接合部についてはP252をご確認ください。

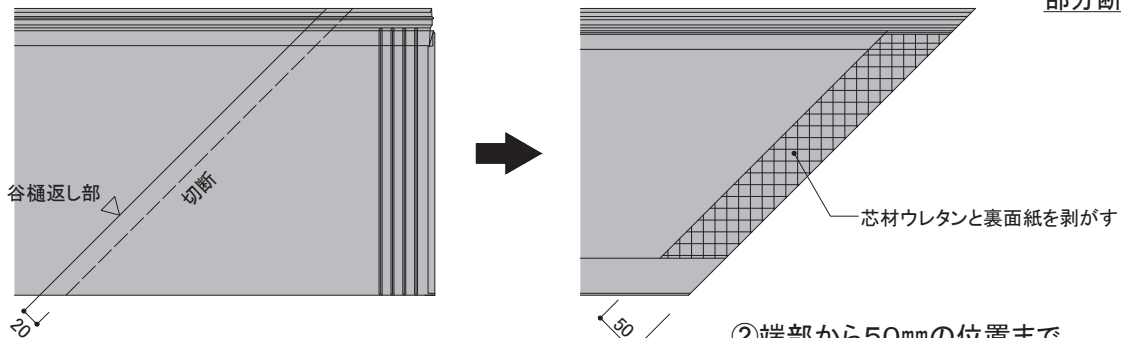


※1谷樋は、端部から150mm以内の位置にマークが付いている方が水上側です。



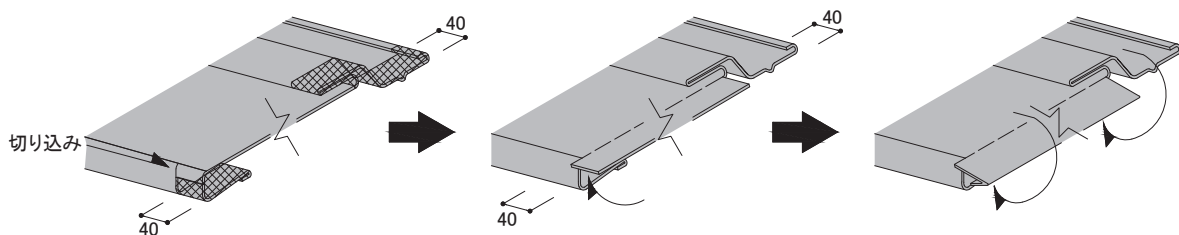
- 施工ポイント・本現場加工図
- 横暖ルーフα本体の谷樋部分は、図のように加工します。

部分断面図



① 谷樋返し部から図の寸法で切断します。

② 端部から50mmの位置まで芯材ウレタンと裏面紙を剥がします。



③ 網掛け部分を切り落とします。

④ 切り込みを入れた部分を水平に起こします。

⑤ 谷樋返し部を巻き込むように折り曲げます。

センターサイディング
標準施工法

センターサイディング
基本納まり図

本体・付属部材
詳細図

付属部材加工図

センターサイディング
木造編

センターサイディング
鉄骨造 金属胴縁編

センターサイディング
鉄骨造 直張り編

センター化粧石膏板
標準施工法

センタールーフ
標準施工法

センタールーフ
納まり詳細図

参考資料

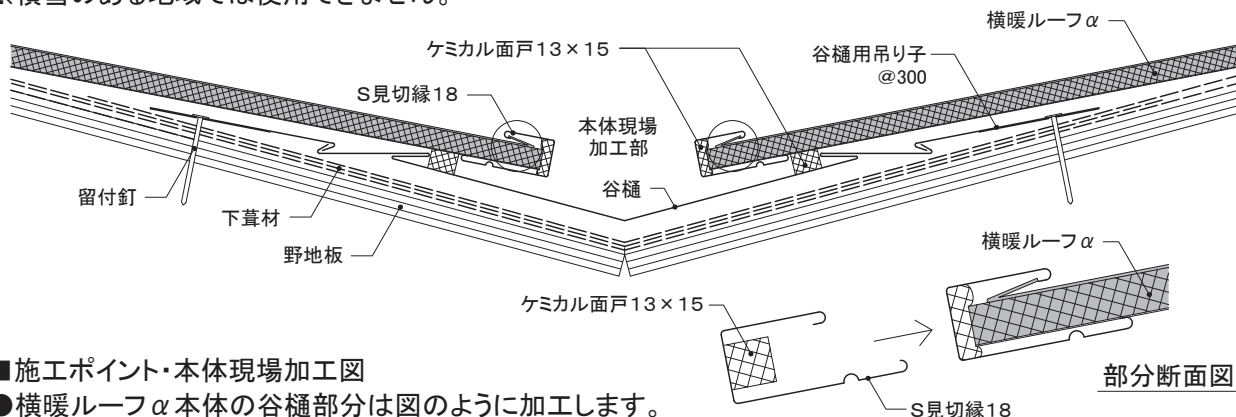
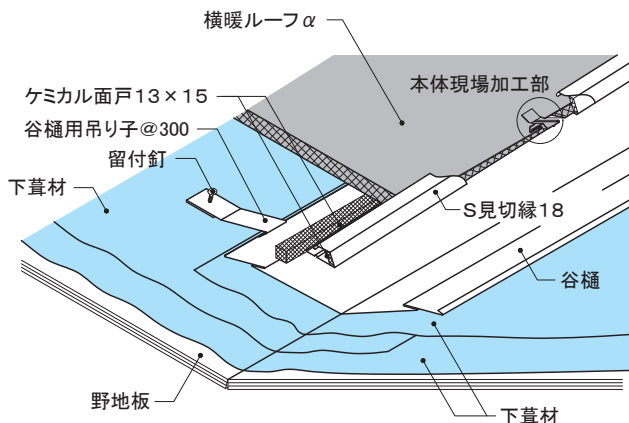
横暖ルーフ α

工法	下地	構造
新築	耐水合板	木造

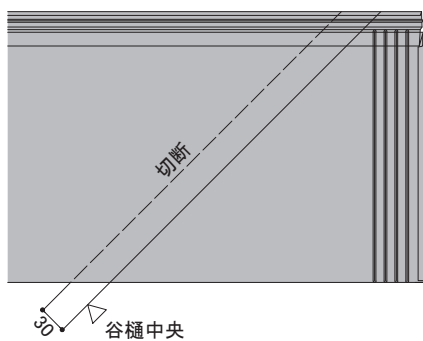
8) 谷部

② 谷樋+S見切縁18

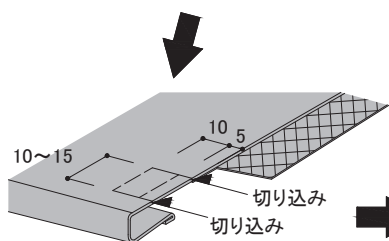
- 野地板の上に、下葦材を張ります。
- 谷樋は谷樋用吊り子を使用し留め付けます。谷樋用吊り子は300mm以下の間隔で配置し、留付釘(ステンレススクリュー釘 長さ32mm以上)を用いて留め付けます。
- 谷樋部分の横暖ルーフ α は下図のように折り返し加工します。S見切縁18と谷樋にケミカル面戸13×15を貼り付けます。横暖ルーフ α 本体の折り返し加工部とS見切縁18のハゼとが引っ掛かるまで押し付けます。
- 挿着後、S見切縁18を引っ張り、外れないことを確認してください。
- 本体施工の際は、谷樋を避けて施工します。
※積雪のある地域では使用できません。



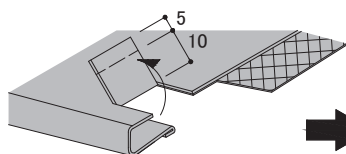
- 施工ポイント・本体現場加工図
- 横暖ルーフ α 本体の谷樋部分は図のように加工します。



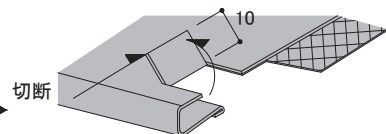
- ①横暖ルーフ α 本体を谷樋中央部から30mmの位置で切断します。



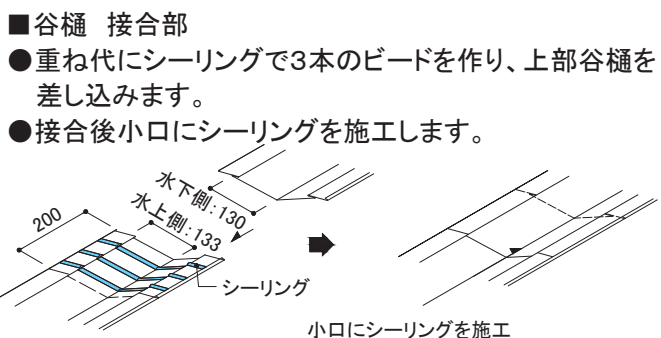
- ②図の位置2ヶ所に切り込みを入れます。



- ③切り込みを入れた部分を起こします。



- ④端部から5mmの位置を切断します。



- 谷樋 接合部
 - 重ね代にシーリングで3本のビードを作り、上部谷樋を差し込みます。
 - 接合後小口にシーリングを施工します。
- ※谷樋は図の寸法のように流れの上下で小口の大きさが異なります。水上側に目印がありますので、接合時には注意して施工してください。

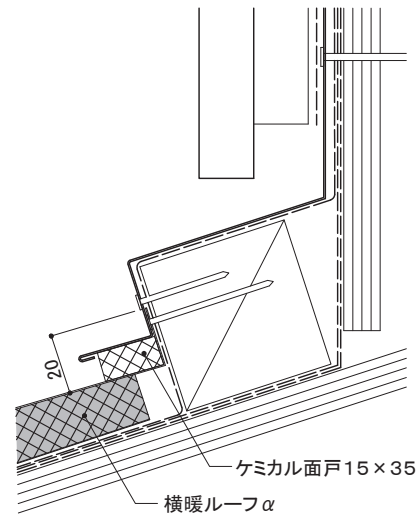
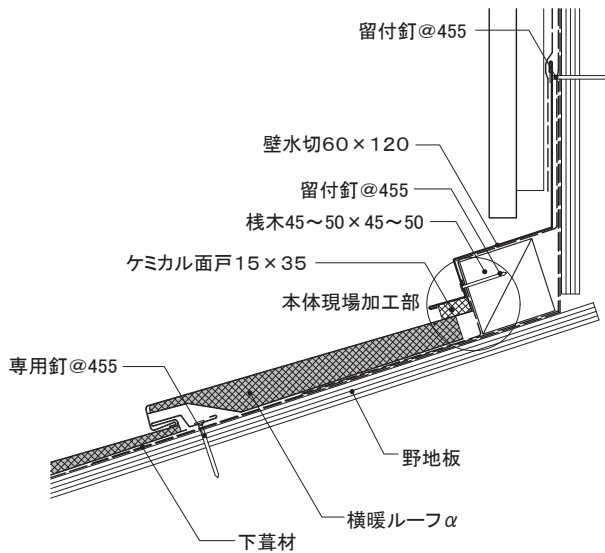
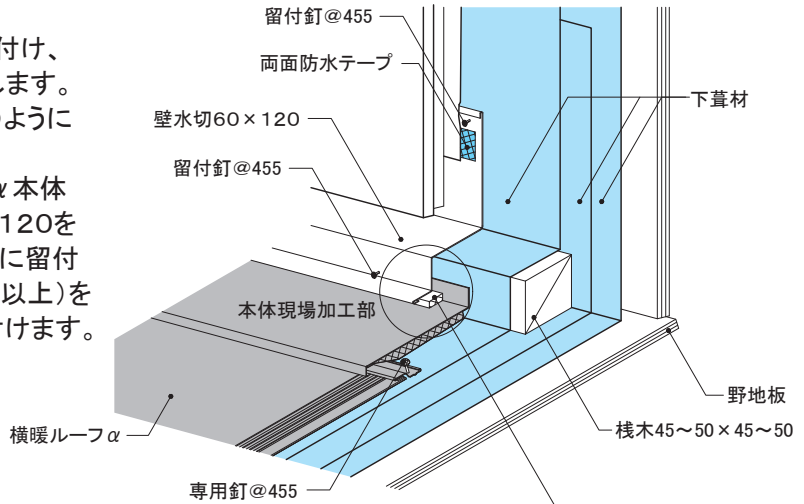
横暖ルーフα

工法	下地	構造
新築	耐水合板	木造

9) 下屋根部

①棟側 壁水切60×120

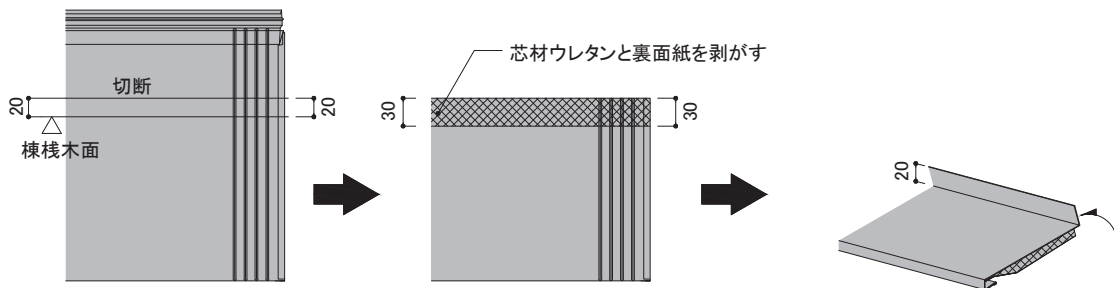
- 野地板の上に、下葎材を張ります。
- 桧木45～50mm×45～50mmを取り付け、桧木を包むように下葎材を増し張りします。
- 壁取り合い部の横暖ルーフαは図のように現場加工し施工します。
- ケミカル面戸15×35を横暖ルーフα本体に図のように貼り付け、壁水切60×120をかぶせるように施工します。図のように留付釘(ステンレスクリュー釘長さ32mm以上)を用いて、455mm以下の間隔で留め付けます。



部分断面図

■施工ポイント・本現場加工図

- 横暖ルーフα本体の壁付部分は図のように加工します。



- ①棟桧木面から図の寸法で切断します。
- ②端部から30mmの位置まで芯材ウレタンと裏面紙を剥がします。
- ③端部から20mmの位置を折り曲げて立ち上げます。

センターサイディング
標準施工法

センターサイディング
基本納まり図

本体・付属部材
詳細図

付属部材加工図

センターサイディング
木造編

センターサイディング
鉄骨造 金属脚縁編

センターサイディング
鉄骨造 直張り編

センター化粧石膏板
標準施工法

センタールーフ
標準施工法

センタールーフ
納まり詳細図

参考資料

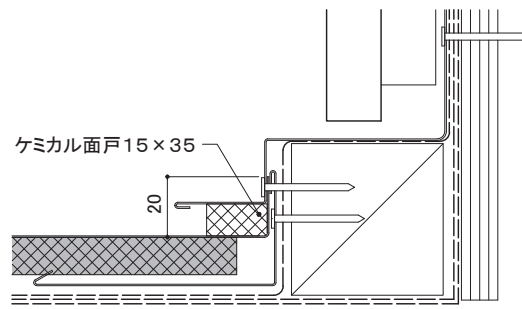
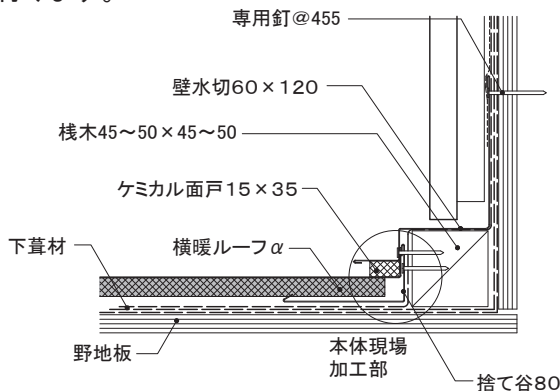
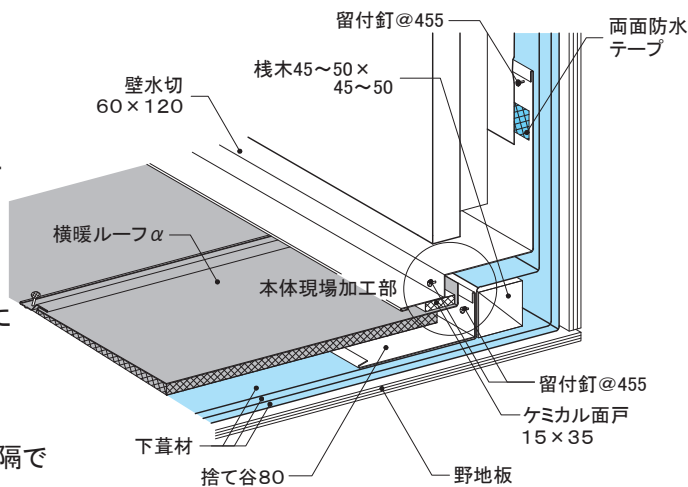
横暖ルーフ α

工法	下地	構造
新築	耐水合板	木造

9) 下屋根部

②流れ側 壁水切60×120+捨て谷80

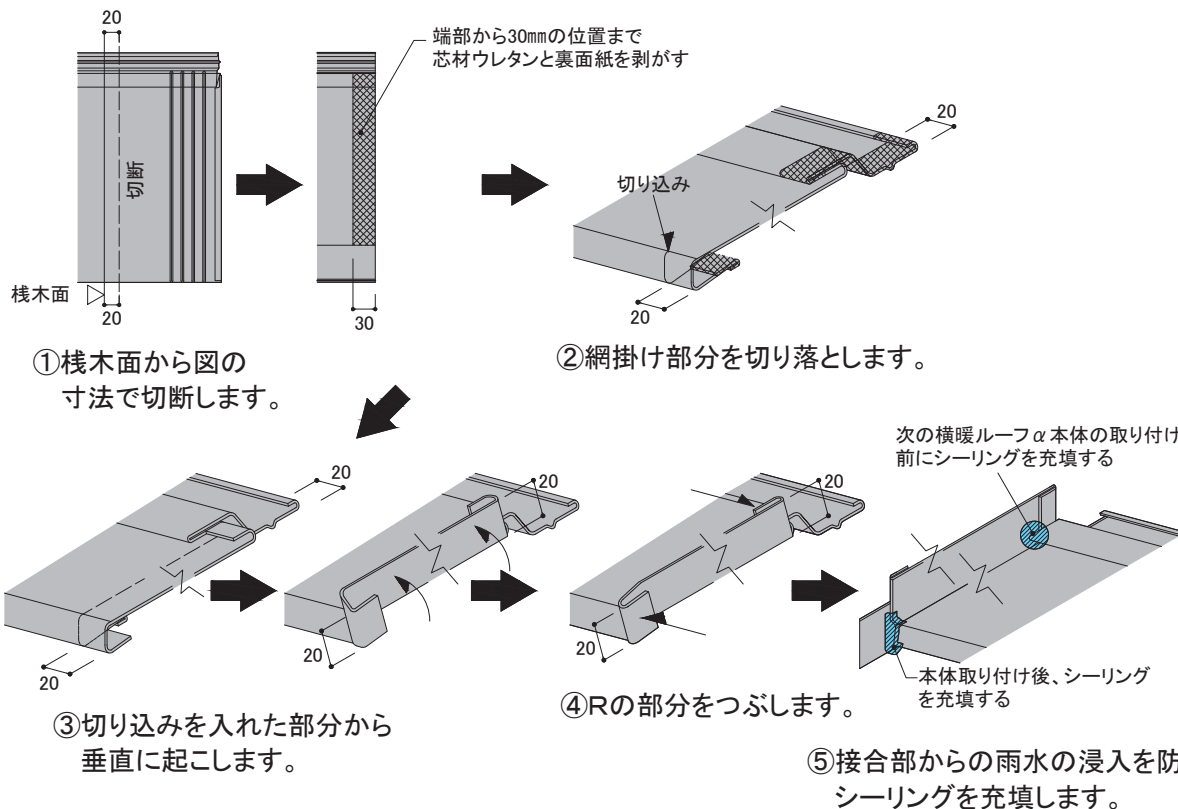
- 野地板の上に、下葦材を施工します。
- 栈木45～50mm×45～50mmを取り付け、栈木を包むように下葦材を増し張りしてください。
- 捨て谷80は留付釘(ステンレスクリュー釘 長さ32mm以上)を用いて、455mm以下の間隔で栈木に留め付け、図のように加工した横暖ルーフ α 本体を施工します。
- ケミカル面戸15×35を横暖ルーフ α 本体に図のように貼り付け、壁水切60×120をかぶせるように施工します。図のように留付釘(ステンレスクリュー釘 長さ32mm以上)を用いて、455mm以下の間隔で留め付けます。



部分断面図

■施工ポイント・本体現場加工図

- 横暖ルーフ α 本体の壁付部分は図のように加工します。



横暖ルーフα

工法

下地

構造

新築

耐水合板

木造

センターサイディング
標準施工法

センターサイディング
基本納まり図

本体・付属部材
詳細図

付属部材加工図

木造編
センターサイディング

センターサイディング
鉄骨造 金属胴縁編

センターサイディング
鉄骨造 直張り編

センター化粧幕板
標準施工法

センタールーフ
標準施工法

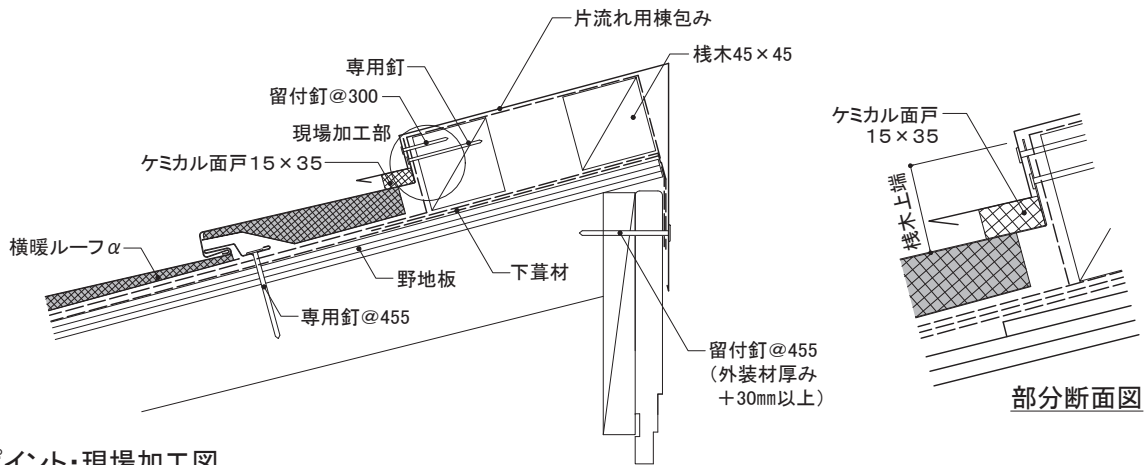
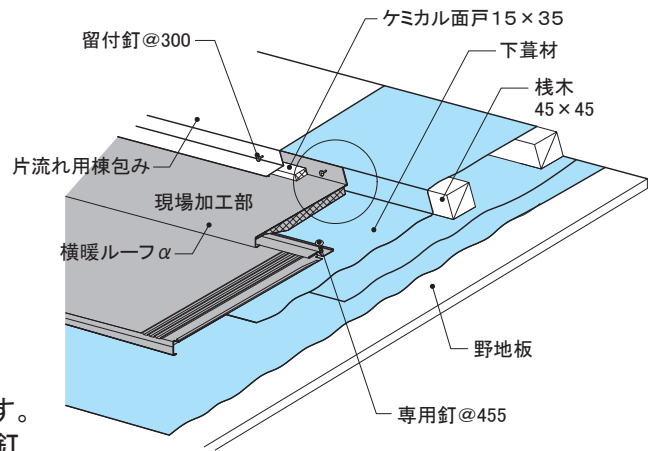
センタールーフ
納まり詳細図

参考資料

10) 片棟部

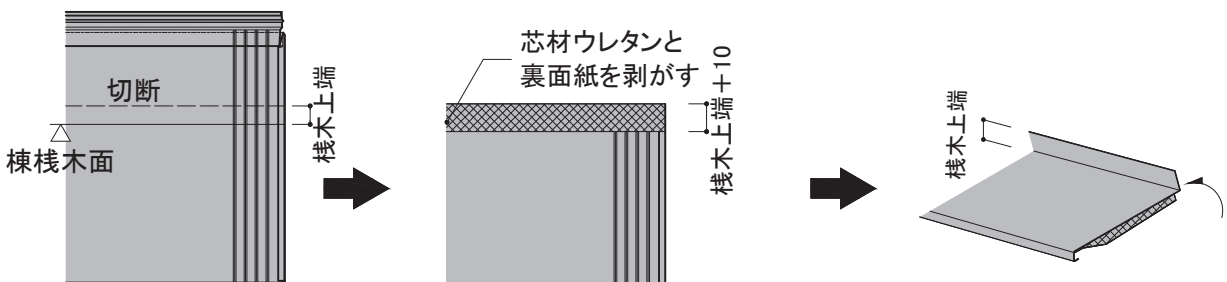
片流れ用棟包み

- 片流れ用棟包みの適用勾配と棧木位置は P231 をご参照ください。
- 野地板の上に下葦材を張ります。
- 片流れ棟部に棧木 45mm × 45mm を 2ヶ所に取り付け、棧木を包むように下葦材を増し張ります。
- ※ 片流れ用棟包みに乗らないでください。工具・部材も置かないでください。片流れ用棟包み が変形するおそれがあります。
- 棟部を図のように加工した横暖ルーフα 本体を棧木に施工し、本体の図の位置にケミカル面戸 15 × 35 を貼り付け、片流れ用棟包みをかぶせします。片流れ用棟包みは、留付釘(ステンレスクリュー釘 長さ32mm以上)を用いて、300mm以下の間隔で棧木に留め付けます。
- 外壁面側は化粧破風あるいはサイディングの上から、留付釘(ステンレスクリュー釘・外装材厚み+30mm以上)で455mm以下の間隔で必ず下地に留め付けます。
- けらば部は片流れ用棟包みを加工して納めます。



■ 施工ポイント・現場加工図

- 横暖ルーフα 本体の大棟部分は図のように加工してください。



- ① 棟棧木面から図の寸法で切断します。
- ② 棧木上端+10mmの位置まで芯材のウレタンと裏面紙を剥がしてください。
- ③ 端部から棧木上端の位置で折り曲げて立ち上げます。

10-3 納まり詳細図

木造下地

横暖ルーフ

1) 本体仕様	
2) 主要付属部材一覧表	
3) 軒先部	軒先唐草40
4) けらば部	①けらば唐草40 ②けらば包み50 ③段付けらば唐草40+段付けらば ④けらば水切85(110)
5) 大棟部	①棟包み210 ②棟包み210+けらば水切85(110) ③棟巴210L
6) 隅棟部	①棟包み210 ②隅棟カバー(隅棟カバー急勾配用)
7) 谷部	①谷樋 ②谷樋+見切縁12
8) 下屋根部	①棟側 壁水切60×120 ②流れ側 壁水切60×120+捨て谷80
9) 片棟部	片流れ用棟包み



注意

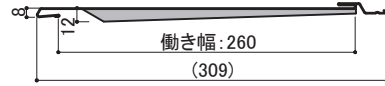
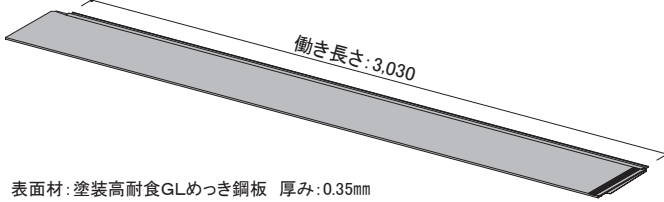
飛び火認定の大臣認定が必要な場合は、大臣認定の別添に従い施工してください。

横暖ルーフ

工法	下地	構造
新築	耐水合板	木造

1) 本体仕様

■横暖ルーフ 本体

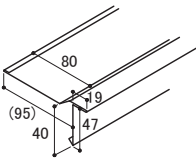


表面材: 塗装高耐食GLめっき鋼板 厚み: 0.35mm
芯材: 硬質ウレタンフォーム

備考: 横暖ルーフS1820の働き長さは1,820mm

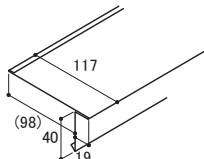
2) 主要部材一覧表

■軒先唐草40



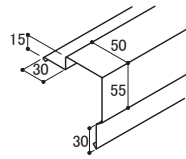
【品番:BNK1F0**】
材質: 塗装高耐食GLめっき鋼板
厚み: 0.35mm 長さ: 2,727mm

■けらば唐草40



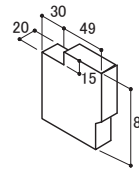
【品番:BKK1F0**】
材質: 塗装高耐食GLめっき鋼板
厚み: 0.35mm 長さ: 2,727mm

■けらば包み50



【品番:BKD2F0**】
材質: 塗装高耐食GLめっき鋼板
厚み: 0.35mm 長さ: 2,727mm

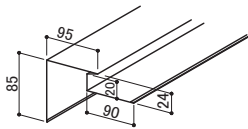
■けらばキャップ50(左右)



※左右勝手あり

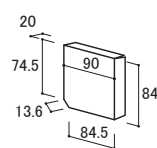
【品番:BKC3F0** (左)】
【品番:BKC1F0** (右)】
材質: 塗装高耐食GLめっき鋼板
厚み: 0.35mm

■けらば水切85



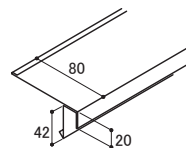
【品番:BKZ4F0**】
材質: 塗装高耐食GLめっき鋼板
厚み: 0.35mm 長さ: 2,727mm

■けらば水切キャップ85(左右)



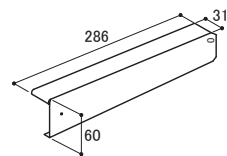
【品番:BKCGF0** (左)】
【品番:BKCF0** (右)】
材質: 塗装高耐食GLめっき鋼板
厚み: 0.35mm

■段付けらば唐草40



【品番:BKK3F0**】
材質: 塗装高耐食GLめっき鋼板
厚み: 0.35mm 長さ: 2,727mm

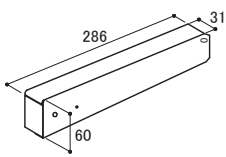
■段付けらば(左右)



※左右勝手あり

【品番:BDK3F0** (左)】
【品番:BDK1F0** (右)】
材質: 塗装高耐食GLめっき鋼板
厚み: 0.35mm

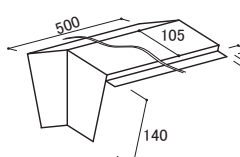
■段付けらば軒先(左右)



※左右勝手あり

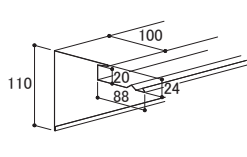
【品番:BDK7F0** (左)】
【品番:BDK5F0** (右)】
材質: 塗装高耐食GLめっき鋼板
厚み: 0.35mm

■棟巴210L



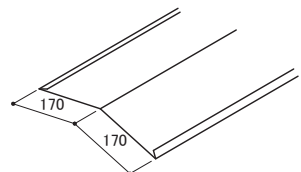
【品番:BTEBF0**】
材質: 塗装高耐食GLめっき鋼板
厚み: 0.35mm 長さ: 500mm

■けらば水切110



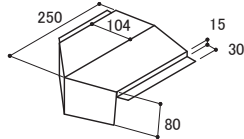
【品番:BKZ7F0**】
材質: 塗装高耐食GLめっき鋼板
厚み: 0.35mm 長さ: 2,727mm

■隅棟捨て板



【品番:BSM5F00A】
材質: 塗装高耐食GLめっき鋼板
厚み: 0.35mm 長さ: 2,727mm

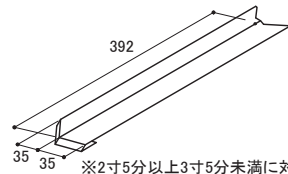
■剣先210



※棟包み210用

【品番:BKE1F0**】
材質: 塗装高耐食GLめっき鋼板
厚み: 0.35mm

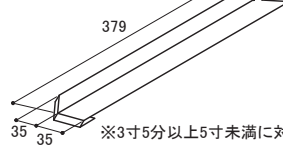
■隅棟カバー



※2寸5分以上3寸5分未満に対応

【品番:BSM1F0**】
材質: 塗装高耐食GLめっき鋼板
厚み: 0.35mm

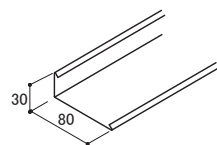
■隅棟カバー(急勾配用)



※3寸5分以上5寸未満に対応

【品番:BSM3F0**】
材質: 塗装高耐食GLめっき鋼板
厚み: 0.35mm

■捨て谷80



【品番:BSD1F0**】
材質: 塗装高耐食GLめっき鋼板
厚み: 0.35mm 長さ: 2,727mm

※各部材は、2024年2月時点のものです。最新の情報はNICHIIHA金属製外壁材・屋根材総合カタログでご確認ください。

センターサイディング
標準施工法

センターサイディング
基本納まり図

本体・付属部材
詳細図

付属部材加工図

センターサイディング
木造編

センターサイディング
鉄骨造 金属胴縁編

センターサイディング
鉄骨造 直張り編

センター化粧幕板
標準施工法

センタールーフ
標準施工法

センタールーフ
納まり詳細図

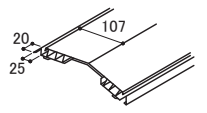
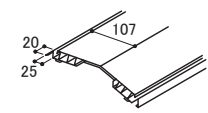
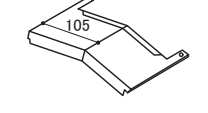
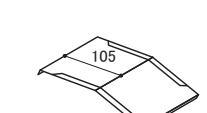
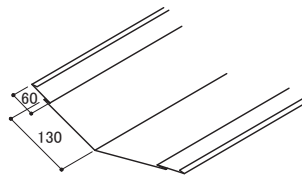
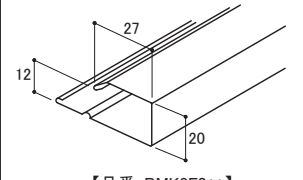
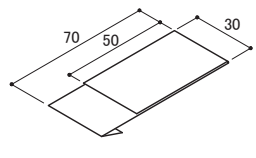
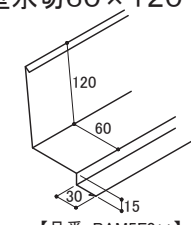
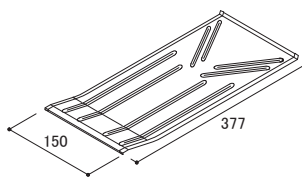
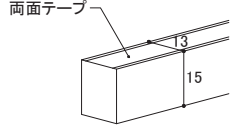
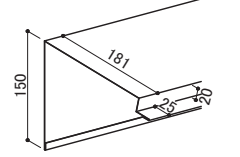
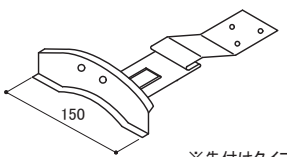
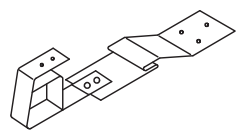
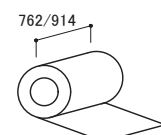
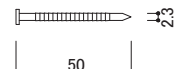
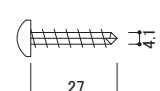

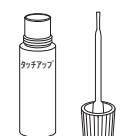
参考資料

横暖ルーフ

工法	下地	構造
新築	耐水合板	木造

2) 主要部材一覧表 改訂のご案内

本ページ(P258)は、一部改訂のため、次ページ(P258-1)に更新しております。
最新の設計施工資料を閲覧される際は、次ページをご確認ください。

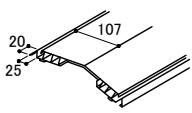
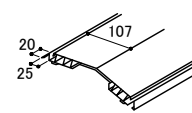
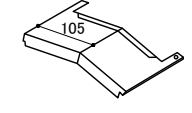
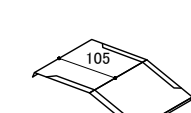
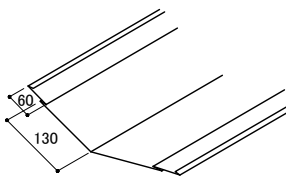
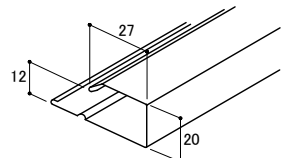
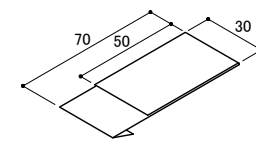
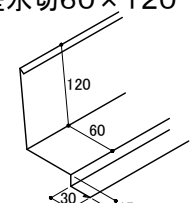
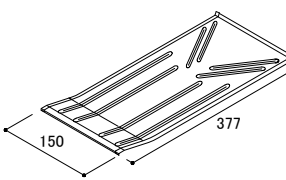
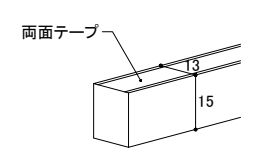
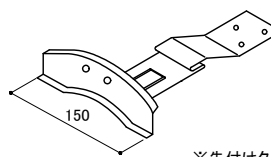
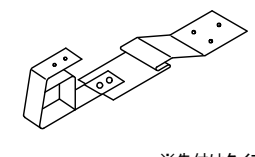
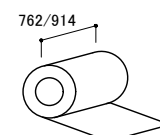
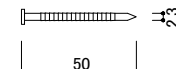
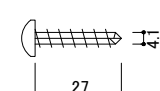


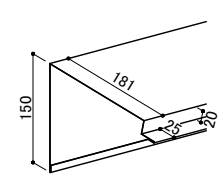
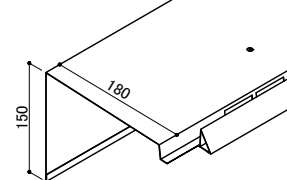
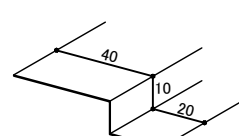
<p>■センター換気棟909</p>  <p>【品番:BKM2F0**】 材質:塗装高耐食GLめっき鋼板 厚み:0.35mm 長さ:909mm</p>	<p>■センター換気棟1818</p>  <p>【品番:BKM1F0**】 材質:塗装高耐食GLめっき鋼板 厚み:0.35mm 長さ:1,818mm</p>	<p>■換気棟エンドキャップ</p>  <p>【品番:BKM4F0**】 材質:塗装高耐食GLめっき鋼板 厚み:0.35mm</p>	<p>■換気棟ジョイント</p>  <p>【品番:BKM3F051】 材質:塗装高耐食GLめっき鋼板 厚み:0.35mm</p>
<p>■谷樋</p>  <p>【品番:BDT1F0**】 材質:塗装高耐食GLめっき鋼板 厚み:0.35mm 長さ:2,727mm</p>	<p>■見切縁12</p>  <p>【品番:BMK8F0**】 材質:塗装高耐食GLめっき鋼板 厚み:0.35mm 長さ:2,727mm</p>	<p>■谷樋用吊り子</p>  <p>【品番:BDT2F00A】 材質:塗装高耐食GLめっき鋼板 厚み:0.35mm</p>	<p>■壁水切60×120</p>  <p>【品番:BAM5F0**】 材質:塗装高耐食GLめっき鋼板 厚み:0.35mm 長さ:2,727mm</p>
<p>■共通捨て板</p>  <p>【品番:BYS2F00A】 材質:塗装高耐食GLめっき鋼板 厚み:0.35mm</p>	<p>■ケミカル面戸13×15</p>  <p>【品番:BCMCQ10B】 材質:EPDM 長さ:2,000mm</p>	<p>■片流れ用棟包み</p>  <p>【品番:BDMBF0**】 材質:塗装高耐食GLめっき鋼板 厚み:0.35mm 長さ:2,727mm</p>	<p>■雪止め(ウイング)</p>  <p>※先付けタイプ 【品番:BYE3Q0**】 材質:ステンレス 厚み:1.2mm</p>
<p>■雪止め(アングル)</p>  <p>※先付けタイプ 【品番:BYD4Q0JK】 足・材質:ステンレス 厚み:1.2mm</p>	<p>■共板(コイル)</p>  <p>【品番:ECL1F5**】 【品番:ECL1F7**】 材質:塗装高耐食GLめっき鋼板 厚み:0.35mm 幅762/914mm×長さ10m</p>	<p>■専用釘(本体留付用)</p>  <p>ステンレススクルー釘 【品番:JK500E】 材質:ステンレス サイズ:φ2.3mm×50mm</p>	<p>■専用ビス(本体留付用)</p> <p>※垂木に固定できない場合に使用</p>  <p>ステンレスビス 【品番:JK1710】 材質:ステンレス サイズ:φ4.1mm×27mm</p>
<p>■シーリング</p>  <p>ニチハシーリング 【品番:DSY1Q0**】 材質:変成シリコン系</p>	<p>■補修塗料</p>  <p>補修塗料 【品番:DPA4Q0**】</p>		

※各部材は、2024年2月時点のものです。最新の情報はNICHIIHA金属製外壁材・屋根材総合カタログでご確認ください。

横暖ルーフ

工法	下地	構造
新築	耐水合板	木造

2) 主要部材一覧表

<p>■センター換気棟909</p>  <p>【品番: BKM2F0**】 材質: 塗装高耐食GLめっき鋼板 厚み: 0.35mm 長さ: 909mm</p>	<p>■センター換気棟1818</p>  <p>【品番: BKM1F0**】 材質: 塗装高耐食GLめっき鋼板 厚み: 0.35mm 長さ: 1,818mm</p>	<p>■換気棟エンドキャップ</p>  <p>【品番: BKM4F0**】 材質: 塗装高耐食GLめっき鋼板 厚み: 0.35mm</p>	<p>■換気棟ジョイント</p>  <p>【品番: BKM3F051】 材質: 塗装高耐食GLめっき鋼板 厚み: 0.35mm</p>
<p>■谷樋</p>  <p>【品番: BTD1F0**】 材質: 塗装高耐食GLめっき鋼板 厚み: 0.35mm 長さ: 2,727mm</p>	<p>■見切縁12</p>  <p>【品番: BMK8F0**】 材質: 塗装高耐食GLめっき鋼板 厚み: 0.35mm 長さ: 2,727mm</p>	<p>■谷樋用吊り子</p>  <p>【品番: BTD2F00A】 材質: 塗装高耐食GLめっき鋼板 厚み: 0.35mm</p>	<p>■壁水切60×120</p>  <p>【品番: BAM5F0**】 材質: 塗装高耐食GLめっき鋼板 厚み: 0.35mm 長さ: 2,727mm</p>
<p>■共通捨て板</p>  <p>【品番: BYS2F00A】 材質: 塗装高耐食GLめっき鋼板 厚み: 0.35mm</p>	<p>■ケミカル面戸13×15</p>  <p>【品番: BCMCQ10B】 材質: EPDM 長さ: 2,000mm</p>	<p>■雪止め(ウイング)</p>  <p>※先付けタイプ 【品番: BYE3Q0**】 材質: ステンレス 厚み: 1.2mm</p>	<p>■雪止め(アングル)</p>  <p>※先付けタイプ 【品番: BYD4Q0JK】 足・材質: ステンレス 厚み: 1.2mm</p>
<p>■共板(コイル)</p>  <p>【品番: ECL1F5**】 【品番: ECL1F7**】 材質: 塗装高耐食GLめっき鋼板 厚み: 0.35mm 幅762/914mm×長さ10m</p>	<p>■専用釘(本体留付用)</p>  <p>ステンレススクルー釘 【品番: JK500E】 材質: ステンレス サイズ: φ2.3mm×50mm</p>	<p>■専用ビス(本体留付用)</p> <p>※垂木に固定できない場合に使用</p>  <p>ステンレスビス 【品番: JK1710】 材質: ステンレス サイズ: φ4.1mm×27mm</p>	<p>■シーリング</p>  <p>ニチハシーリング 【品番: DSY1Q0K*】 材質: 変成シリコーン系</p>
<p>■補修塗料</p>  <p>補修塗料 【品番: DPA2Q0**】</p>	<p>■片流れ用棟包み</p>  <p>【品番: BDMBF0**】 材質: 塗装高耐食GLめっき鋼板 厚み: 0.35mm 長さ: 2,727mm</p>	<p>■片流れ用換気棟</p>  <p>【品番: BKM5F0**】 材質: 塗装高耐食GLめっき鋼板 厚み: 0.35mm 働き長さ: 2,000mm</p>	<p>■押さえ板金 (片流れ用換気棟)</p>  <p>【品番: BKM7F051】 材質: 塗装高耐食GLめっき鋼板 厚み: 0.35mm 長さ: 2,727mm</p>

※各部材は、2024年4月時点のものです。最新の情報はNICHIIHA金属製外壁材・屋根材総合カタログでご確認ください。

センターサイディング
標準施工法

センターサイディング
基本納まり図

本体・付属部材
詳細図

付属部材加工図

センターサイディング
木造編

センターサイディング
鉄骨造金属胴縁編

センターサイディング
鉄骨造直張り編

センター化粧幕板
標準施工法

センタールーフ
標準施工法

センタールーフ
納まり詳細図

参考資料

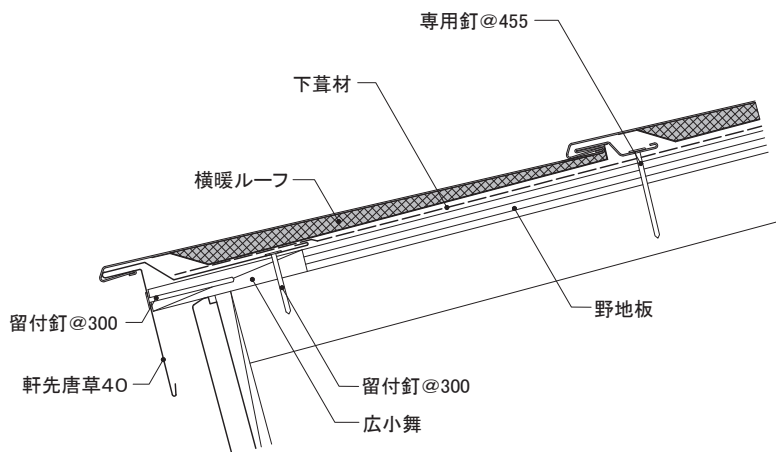
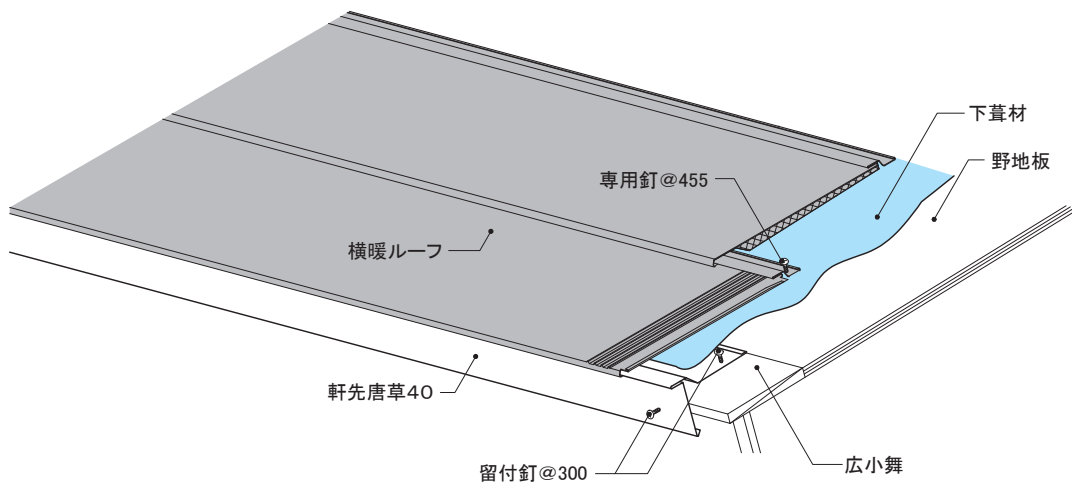
横暖ルーフ

工法	下地	構造
新築	耐水合板	木造

3) 軒先部

軒先唐草40

- 軒先唐草40は留付釘(ステンレススクリュー釘長さ32mm以上)を用いて、300mm以下の間隔で広小舞および野地板に留め付けます。
- 図のように下葺材を張り、横暖ルーフ本体の軒側実を軒先唐草40に差し込み、横暖ルーフ本体の棟側実には専用釘(ステンレススクリュー釘φ2.3mm×50mm)を用いて、455mm以下の間隔で垂木に留め付けます。ただし、垂木への固定が困難な場合は専用ビス(ステンレスビスφ4.1mm×27mm)を用いて300mm以下の間隔で野地板に留め付けます。



センターサイディング
標準施工法

センターサイディング
基本納まり図

本体・付属部材
詳細図

付属部材加工図

センターサイディング
木造編

センターサイディング
鉄骨造 金属胴縁編

センターサイディング
鉄骨造 直張り編

センター化粧幕板
標準施工法

センタールーフ
標準施工法

センタールーフ
納まり詳細図

参考資料

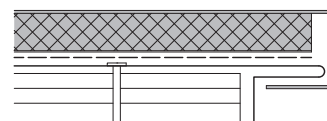
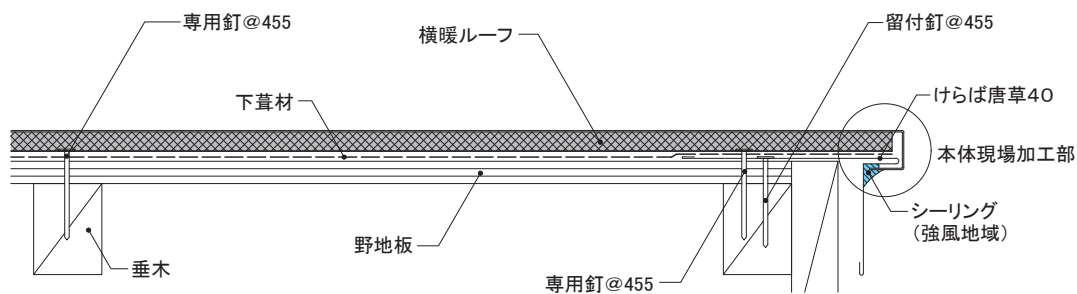
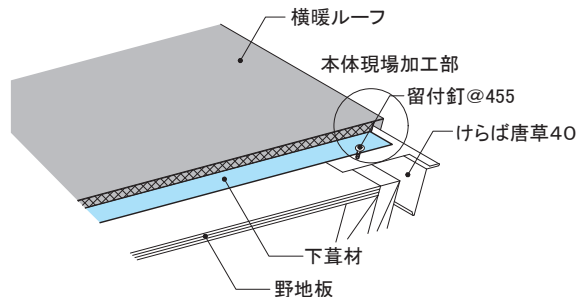
横暖ルーフ

工法	下地	構造
新築	耐水合板	木造

4) けらば部

① けらば唐草40

- けらば唐草40は留付釘(ステンレススクリュー釘 長さ32mm以上)を用いて、455mm以下の間隔で、図の位置に取り付けます。
- 下葦材を図のように張り、横暖ルーフ本体は専用釘(ステンレススクリュー釘φ2.3mm×50mm)を用いて、455mm以下の間隔で垂木に施工します。
- 横暖ルーフ本体端部を図のように現場加工し、けらば唐草40へ納めます。強風地域では取り合い部にシーリングを施工します。

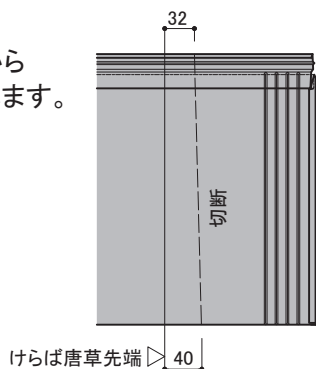


部分断面図

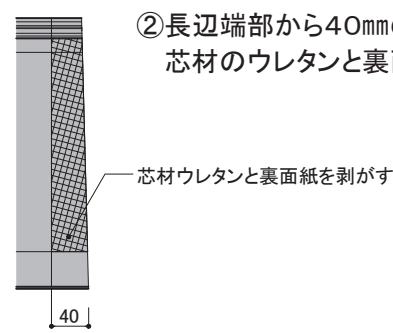
■ 施工ポイント・本体現場加工図

- 横暖ルーフ本体のけらば部分は図のように加工します。

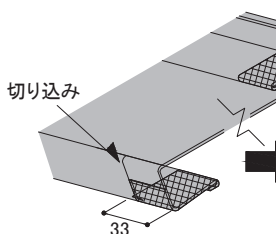
① けらば唐草先端から図の寸法で切断します。



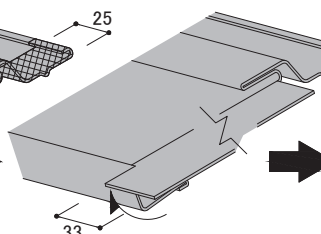
② 長辺端部から40mmの位置まで芯材のウレタンと裏面紙を剥がします。



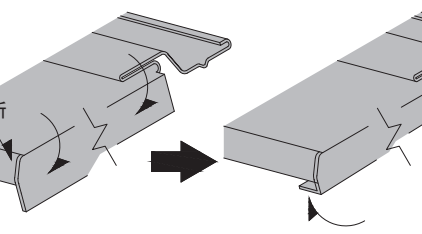
③ 網掛け部分を切り落とします。



④ 切り込みを入れた部分を水平に起こします。



⑤ けらば唐草先端を巻き込むように折り曲げます。



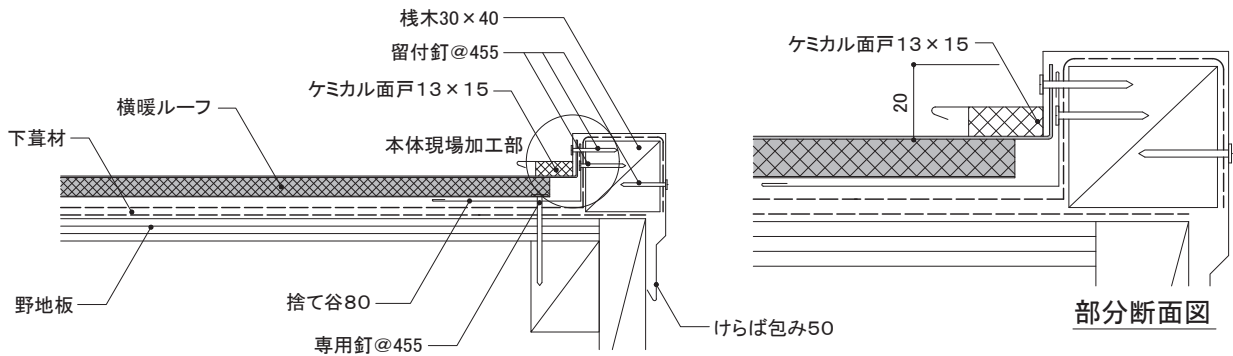
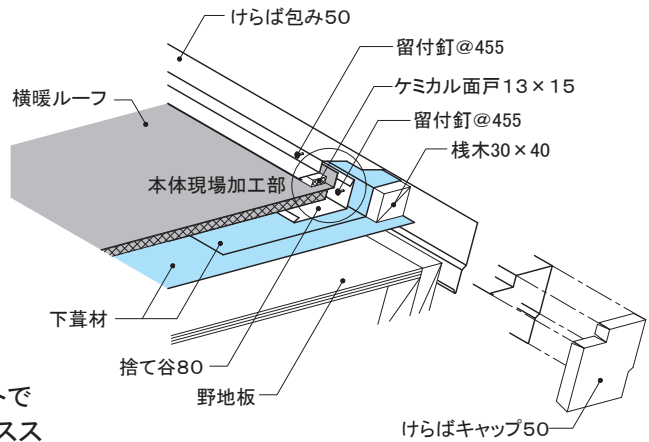
横暖ルーフ

工法	下地	構造
新築	耐水合板	木造

4) けらば部

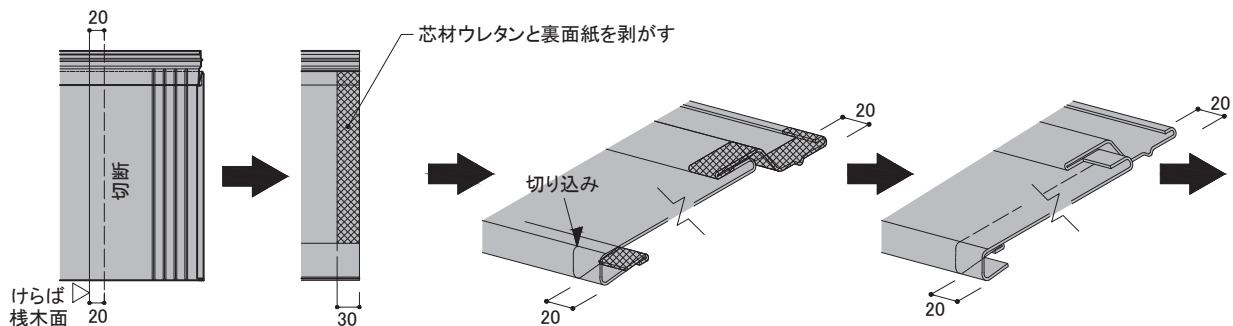
② けらば包み50

- 野地板の上に下葦材を張ります。
- けらば部に棧木30mm×40mmを取り付け、棧木を包むように下葦材を増し張りします。
- 捨て谷80は留付釘(ステンレススクリー釘長さ32mm以上)を用いて、455mm以下の間隔で棧木に留め付けます。
- 本体の図の位置にケミカル面戸13×15を貼り付け、けらば包み50をかぶせるように施工し、留付釘(ステンレススクリー釘長さ32mm以上)を用いて、455mm以下の間隔で棧木に留め付けます。
- 軒先端部の仕上げは、けらばキャップ50をリベットでけらば包み50に留め付けるか、留付釘(ステンレススクリー釘長さ32mm以上)で棧木に留め付けます。



■ 施工ポイント・本現場加工図

- 横暖ルーフ本体のけらば部分は図のように加工します。



- ① けらば 棧木面から図の寸法で切断します。

- ② 網掛け部分を切り落とします。

- ③ 切り込みを入れた部分から垂直に起こします。

- ④ Rの部分をつぶします。

- ⑤ 接合部から雨水の浸入を防ぐためシーリングを充填します。

センターサイディング
標準施工法

センターサイディング
基本納まり図

本体・付属部材
詳細図

付属部材加工図

センターサイディング
木造編

センターサイディング
鉄骨造 金属脚縁編

センターサイディング
鉄骨造 直張り編

センター化粧幕板
標準施工法

センタールーフ
標準施工法

センタールーフ
納まり詳細図

参考資料

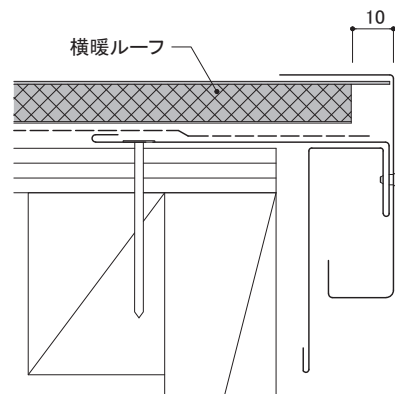
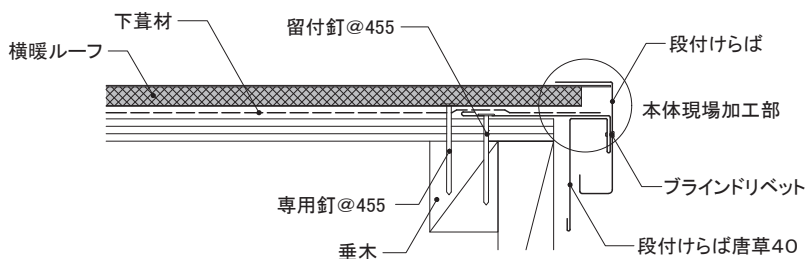
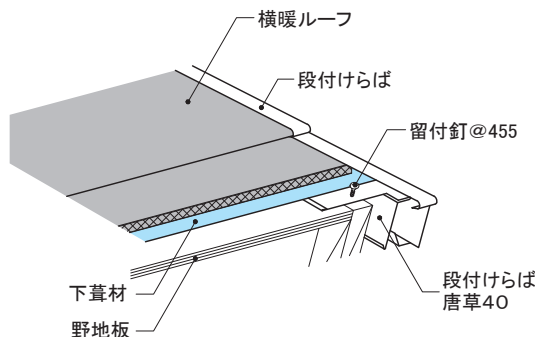
横暖ルーフ

工法	下地	構造
新築	耐水合板	木造

4) けらば部

③ 段付けらば唐草40+段付けらば

- 野地板の上に、段付けらば唐草40を留付釘（ステンレスクリュー釘長さ32mm以上）を用いて、455mm以下の間隔で留め付けます。
- 下葺材を張り、横暖ルーフ本体は専用釘（ステンレスクリュー釘φ2.3mm×50mm）を用いて、455mm以下の間隔で垂木に留め付けます。
- 段付けらばは、けらば小口にかぶせるように取り付けます。その際、軒先から段付けらば軒先を施工し、以降段付けらばを使用して施工します。
- 段付けらば軒先および段付けらばは、側面の穴からブラインドリベットで留め付けます。

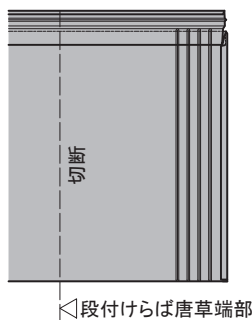


部分断面図

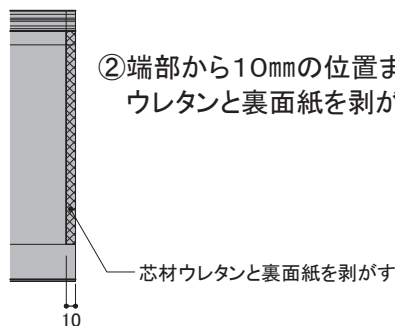
■ 施工ポイント・本現場加工図

- 横暖ルーフ本体のけらば部分は図のように加工します。

① 段付けらば唐草の端部となる位置を切断します。

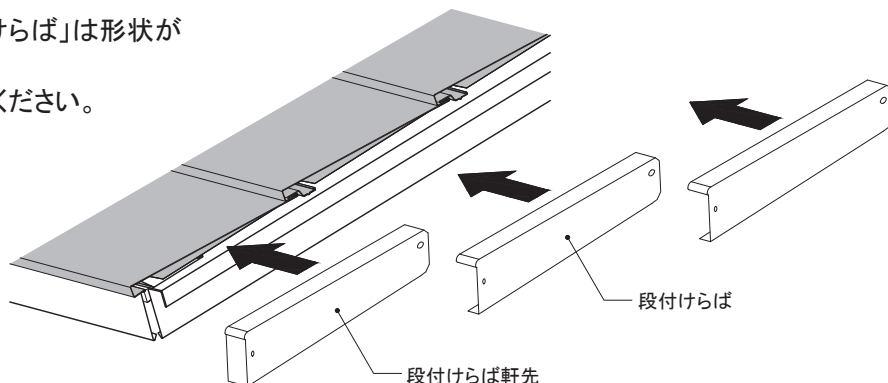


② 端部から10mmの位置まで芯材のウレタンと裏面紙を剥がします。



- 段付けらばは図のように軒先からかぶせるように取り付けます。軒先は必ず小口付きの「段付けらば軒先」を使用します。

※「段付けらば軒先」、「段付けらば」は形状が左右で逆になります。必ずご確認の上、施工してください。



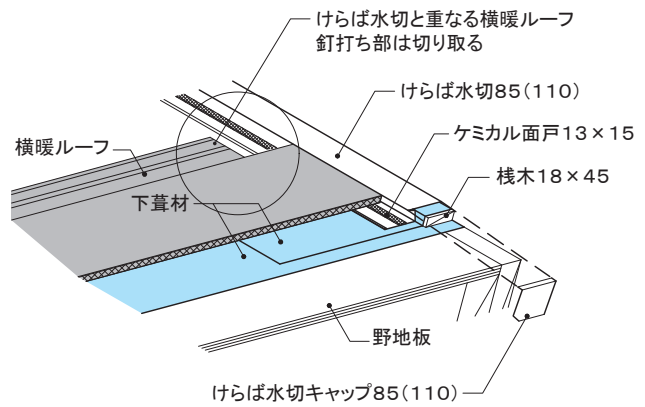
横暖ルーフ

工法	下地	構造
新築	耐水合板	木造

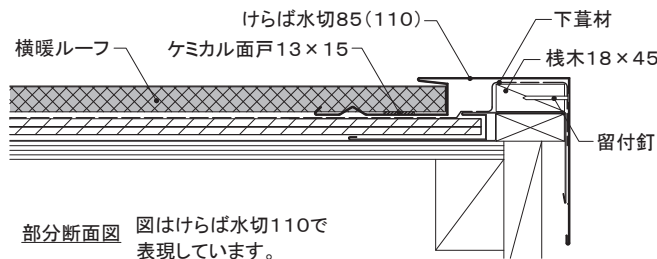
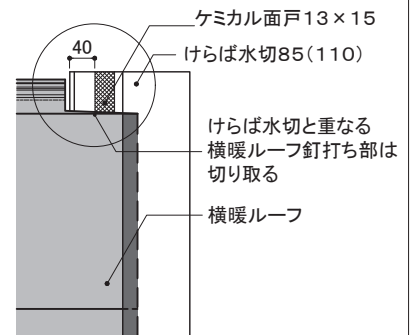
4) けらば部

④ けらば水切85(110)

- けらば部に棧木18×45を取り付け、棧木を包むように下葺材を増し張りします。
- けらば水切85(110)は留付釘(ステンレススクリュー釘長さ32mm以上)を用いて、455mm以下の間隔で棧木に留め付けます。
- けらば水切85(110)にケミカル面戸13×15を貼ります。(下図の○位置参照)
- 横暖ルーフは、けらば水切85(110)と重なる部分の釘打ち部を切り取ります。(図の○部参照)
- 横暖ルーフをけらば水切85(110)に差し込みます。
- 軒先端部は図のように加工して納めます。
- 軒先端部の仕上げは、けらば水切キャップ85(110)をリベットでけらば水切85(110)に留め付けるか、留付釘(ステンレススクリュー釘長さ32mm以上)で棧木に留め付けます。



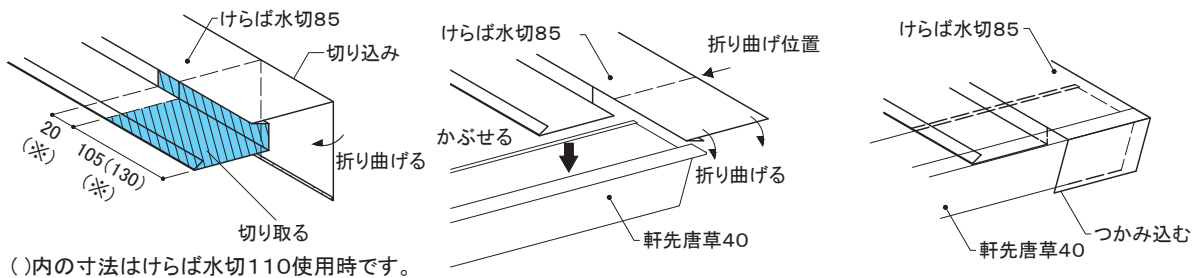
■ケミカル面戸13×15の貼り付け位置



部分断面図 図はけらば水切110で表現しています。

■施工ポイント・現場加工図[けらば水切キャップを使用しない場合]

- 軒先部は、軒先唐草40にけらば水切85(110)をかぶせます。



()内の寸法はけらば水切110使用時です。

- ① けらば水切85(110)は図のように切断します。
※切り取り寸法は目安です。

- ② けらば水切85(110)は軒先唐草40にかぶせ、図のように折り曲げます。横暖ルーフが軒先唐草40に差し込めるように、けらば水切85(110)と軒先唐草40の取り合い部の隙間を調整してください。

●その他の加工例



けらば水切85軒先部の加工例



けらば水切85と軒先唐草の取り合い



写真はイメージです。

センターサイディング
標準施工法

センターサイディング
基本納まり図

本体・付属部材
詳細図

付属部材加工図

木造編
センターサイディング

センターサイディング
鉄骨造 金属胴縁編

センターサイディング
鉄骨造 直張り編

センター化粧幕板
標準施工法

センタールーフ
標準施工法

センタールーフ
納まり詳細図

参考資料

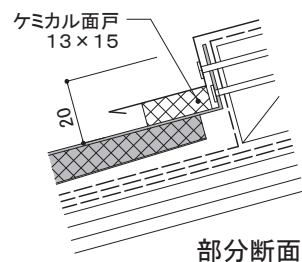
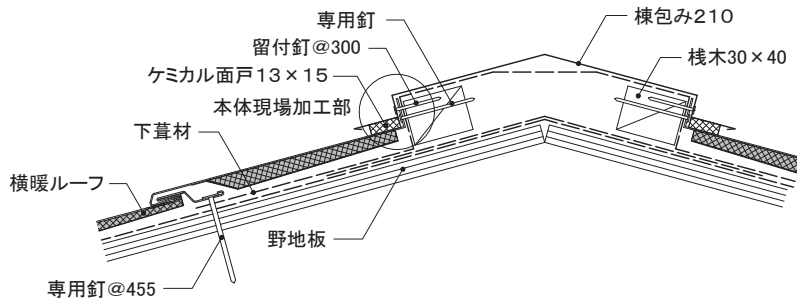
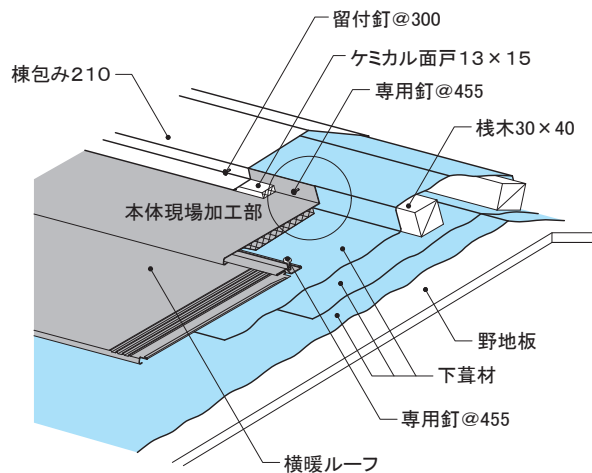
横暖ルーフ

工法	下地	構造
新築	耐水合板	木造

5) 大棟部

① 棟包み210

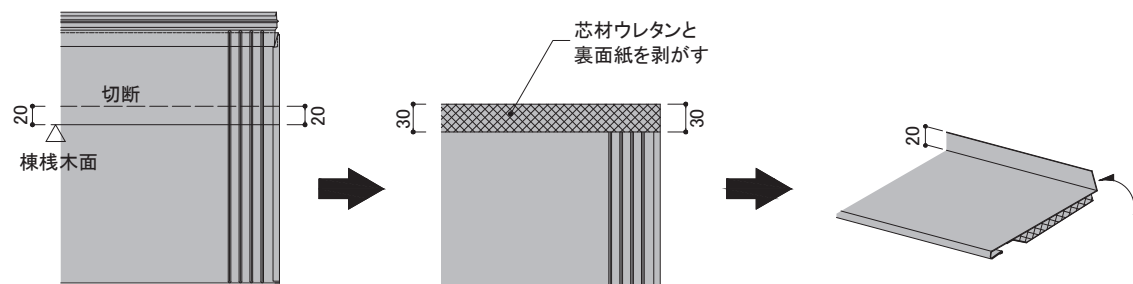
- 棟包み210の適用勾配と棧木位置はP226をご参照ください。
- 野地板の上に下葦材を張ります。
- 棟部に棧木30mm×40mmを外側2ヶ所取り付け、棧木を包むように下葦材を増し張りします。
※ 棟包み210に乗らないでください。
工具・部材も置かないでください。棟包み210が変形するおそれがあります。
- 棟部を図のように加工した横暖ルーフ本体を棧木に施工し、本体の図の位置にケミカル面戸13×15を貼り付け、棟包み210をかぶせます。棟包み210は、留付釘(ステンレスクリュー釘長さ32mm以上)を用いて、300mm以下の間隔で棧木に留め付けます。
- けらば部は棟包み210Lを用いて納めます。



部分断面図

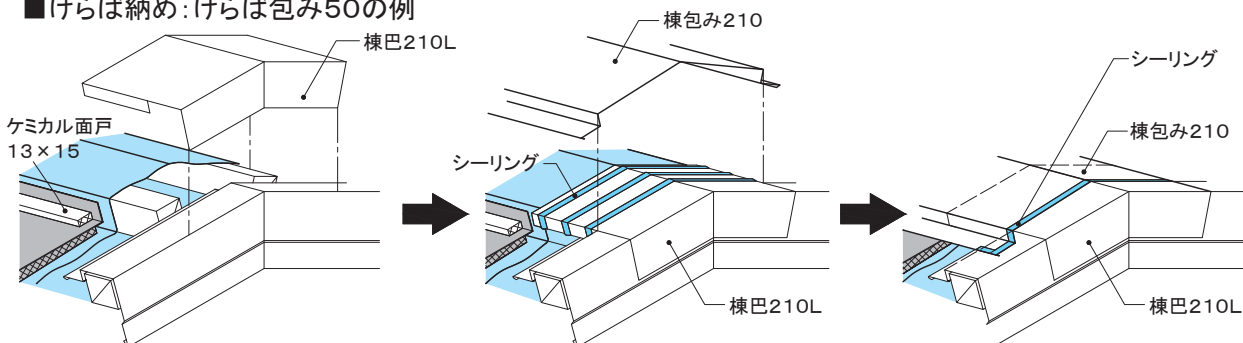
■ 施工ポイント・本体現場加工図

- 横暖ルーフ本体の大棟部分は図のように加工します。



- ① 棟棧木面から図の寸法で切断します。
- ② 端部から30mmの位置まで芯材のウレタンと裏面紙を剥がします。
- ③ 端部から20mmの位置を折り曲げて立ち上げます。

■ けらば納め: けらば包み50の例



- ① 棟包み210Lは屋根勾配に合わせてけらば包み50と棧木の上にかぶせます。
- ② 重ね代部分にシーリングでビードを3本作り棟包み210をかぶせます。
- ③ 棟包み210、棟包み210L、けらば包み50が交わる部分に捨てシーリングを施工します。

横暖ルーフ

工法

下地

構造

新築

耐水合板

木造

センターサイディング
標準施工法

センターサイディング
基本納まり図

本体・付属部材
詳細図

付属部材加工図

センターサイディング
木造編

センターサイディング
鉄骨造 金属胴縁編

センターサイディング
鉄骨造 直張り編

センター化粧幕板
標準施工法

センタールーフ
標準施工法

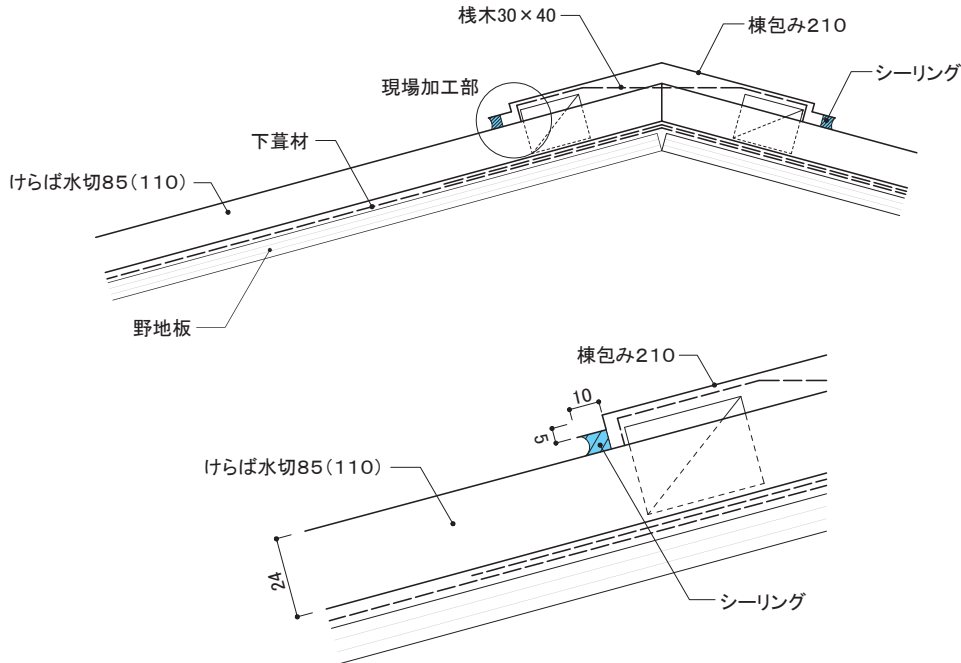
センタールーフ
納まり詳細図

参考資料

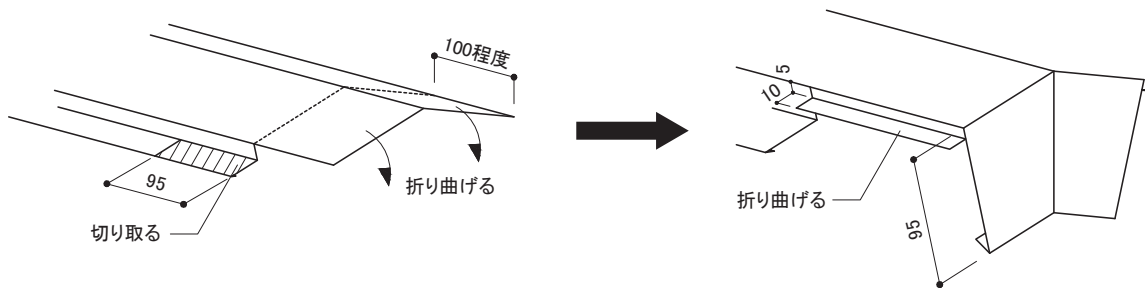
5) 大棟部

② 棟包み210+けらば水切85(110)

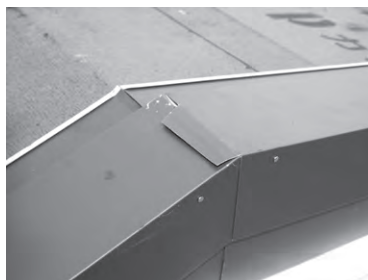
- けらば水切85(110)と棟包み210との取り合いは、棟包み210を加工します。
- 棟包み210の端部は図のように加工します。
- けらば水切85(110)の上に棟包み210をかぶせ、シーリングを施工します。



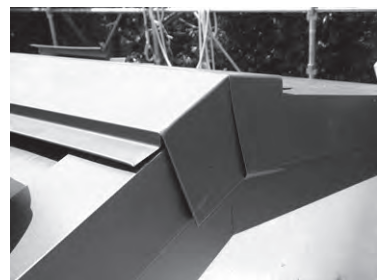
■ 施工ポイント・現場加工図 ＜棟包み210端部の加工＞



① 大棟部のけらば水切85(110)は図のように切断加工します。



② もう一方のけらば水切85(110)は、先行して施工したけらば水切85(110)にかぶせます。



③ 棟包み210を上図のように加工し、けらば水切85(110)にかぶせます。

写真はイメージです。

横暖ルーフ

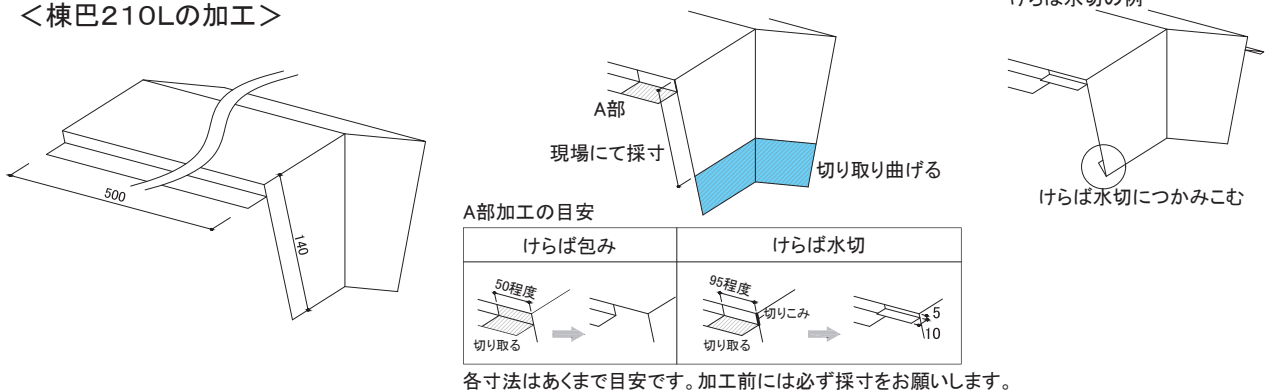
工法	下地	構造
新築	耐水合板	木造

5) 大棟部

③ 棟巴210L

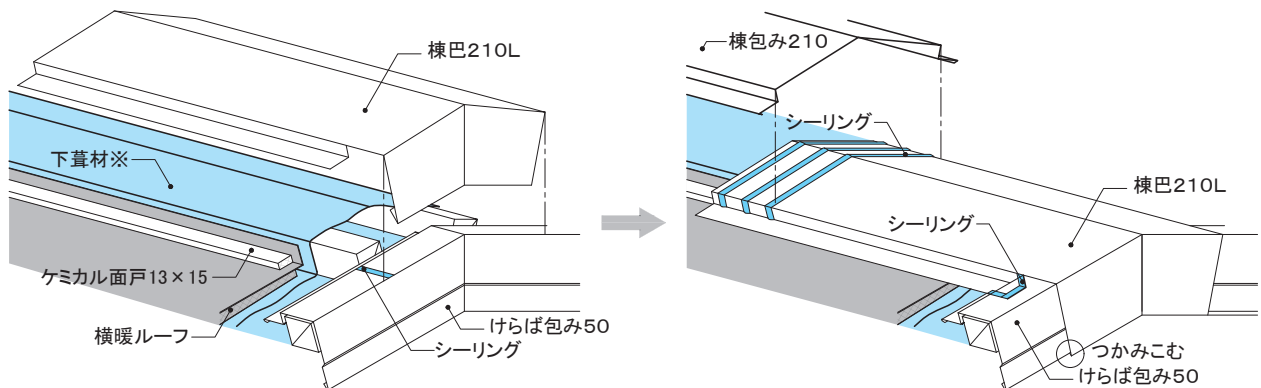
- 棟巴210Lはけらば部材に応じて切り取り折り曲げ加工します。
- けらば部材下端にあわせて、棟巴210端部をつかみこみます。
- 棟巴210Lとけらば部材が交わる部分はシーリングを施工します。

<棟巴210Lの加工>



各寸法はあくまで目安です。加工前には必ず採寸をお願いします。

■ 施工手順: けらば包み50の例

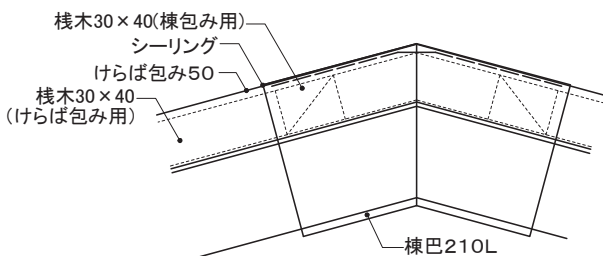


① 棟巴210Lは屋根勾配に合わせてけらば包み50と桧木の上にかぶせます。
※図はイメージです。実際は桧木を下葺材で覆ってください。

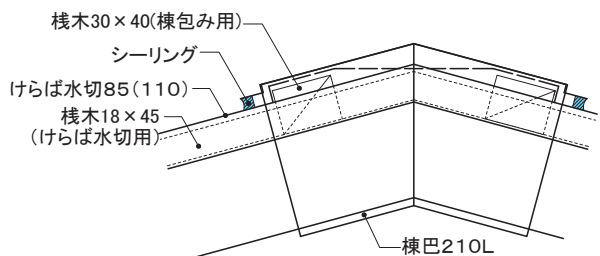
② 棟包み210、棟巴210L、けらば包み50が交わる部分に捨てシーリングを施工します。

■ 側面図: 各けらば部材

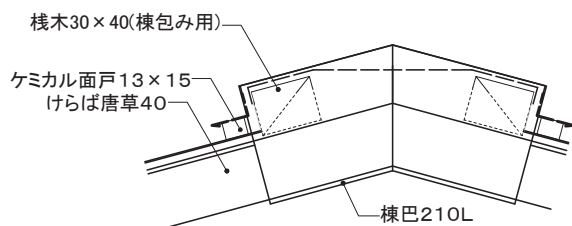
<けらば包み50>



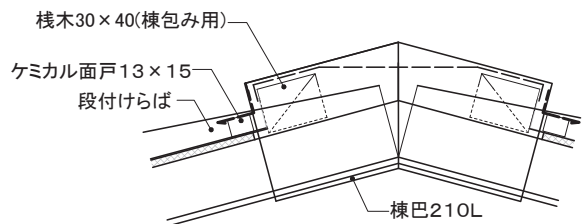
<けらば水切85(110)>



<けらば唐草40>



<段付けらば>



横暖ルーフ

工法	下地	構造
新築	耐水合板	木造

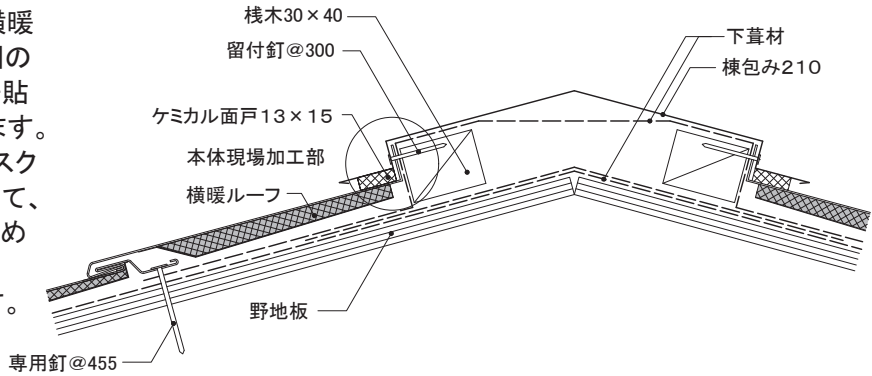
6) 隅棟部

① 棟包み210

- 野地板上に、下葺材を張ります。
- 棧木30×40を外側2ヶ所に取り付け、棧木を包むように下葺材を増し張りします。
- ※棟包み210に乗らないでください。工具・部材も置かないでください。棟包み210が変形するおそれがあります。

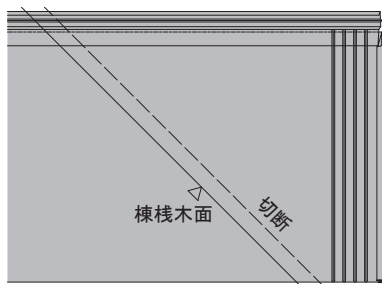
- 隅棟部は図のように加工した横暖ルーフ本体を施工し、本体の図の位置にケミカル面戸13×15を貼り付け、棟包み210をかぶせます。棟包みは、留付釘(ステンレスクリュー釘長さ32mm以上)を用いて、300mm以下の間隔で棧木に留め付けます。

- 剣先は下図のように施工します。

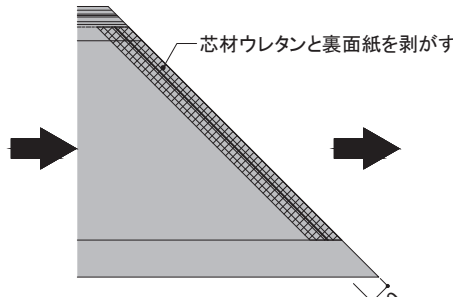


■施工ポイント・本現場加工図

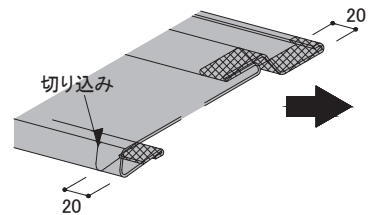
- 横暖ルーフ本体の隅棟部分を図のように加工します。



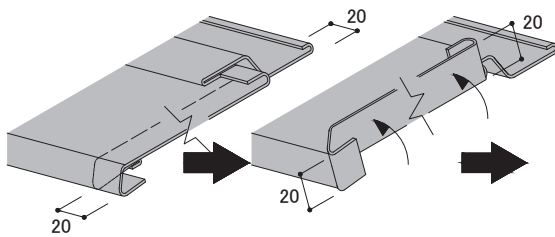
- ① 棟棧木面から図の寸法で切断します。



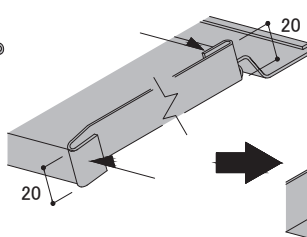
- ② 端部から30mmの位置まで芯材ウレタンと裏面紙を剥がします。



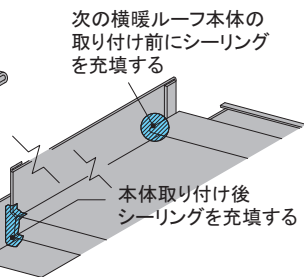
- ③ 網掛け部分を切り落とします。



- ④ 切り込みを入れた部分から垂直に起こします。



- ⑤ Rの部分をつぶします。



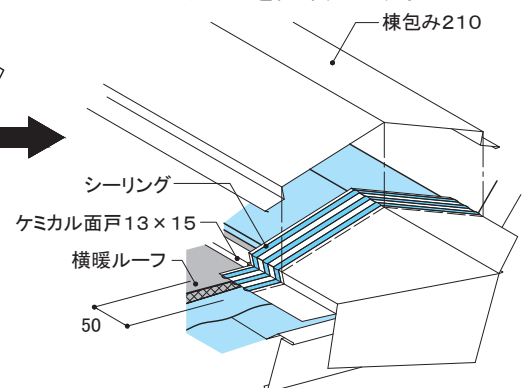
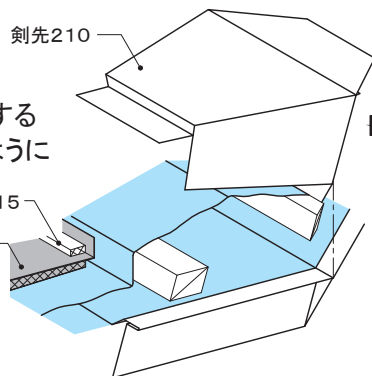
- ⑥ 接合部から雨水の浸入を防ぐためシーリングを充填します。

■剣先210の取り付け

- 隅棟に棟包み210を使用する場合は、剣先210を図のように施工します。

ケミカル面戸13×15

横暖ルーフ



センターサイディング
標準施工法

センターサイディング
基本納まり図

本体・付属部材
詳細図

付属部材加工図

センターサイディング
木造編

センターサイディング
鉄骨造 金属胴縁編

センターサイディング
鉄骨造 直張り編

センターサイディング
標準施工法

センタールーフ
標準施工法

センタールーフ
納まり詳細図

参考資料

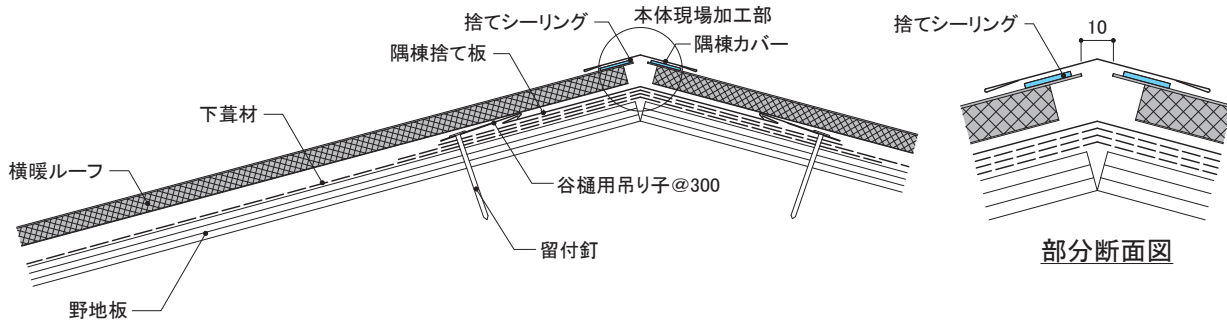
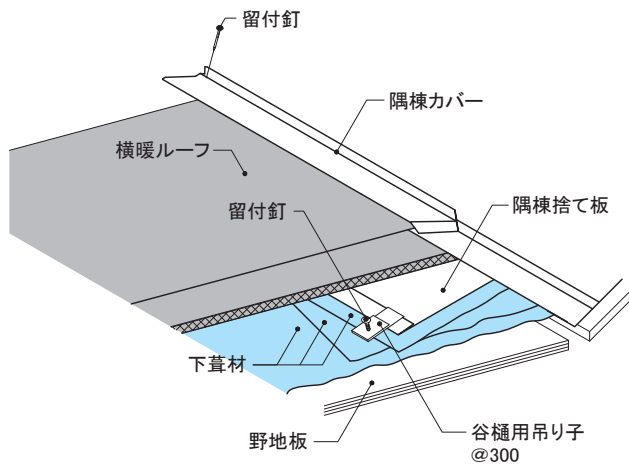
横暖ルーフ

工法	下地	構造
新築	耐水合板	木造

6) 隅棟部

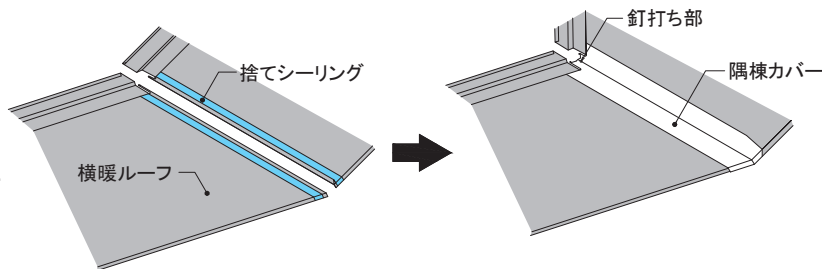
② 隅棟カバー (隅棟カバー急勾配用)

- 野地板の上に、下葦材を張ります。
- 隅棟部には、隅棟捨て板を谷樋用吊り子で取り付けます。吊り子は、留付釘(ステンレススクリュー釘長さ32mm以上)を用いて、300mm以下の間隔で留め付け、図のように加工した横暖ルーフ本体を施工します。本体施工の際は、隅棟捨て板を避けて施工します。
- 横暖ルーフ本体の切断部から約10mm程度の幅で捨てシーリングを施工します。
- 隅棟カバーは横暖ルーフ本体の接合部に差し込み、留付釘(ステンレススクリュー釘長さ32mm以上)で留め付けます。
- 屋根の勾配が2寸5分以上3寸5分未満は隅棟カバーを使用し、3寸5分以上5寸以下は隅棟カバー急勾配用を使用します。



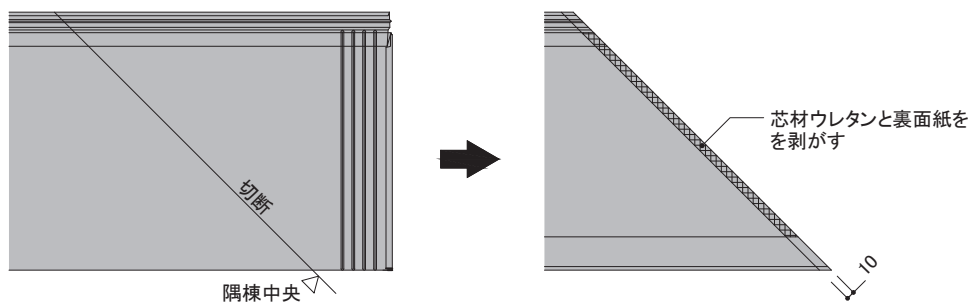
■隅棟カバーの取り付け

- ①本体切断部から10mm程度に捨てシーリングを施工します。
- ②隅棟カバーを取り付け、釘打ち部に留付釘(ステンレススクリュー釘長さ32mm以上)で固定します。



■施工ポイント・本現場加工図

- 横暖ルーフ本体の隅棟部分は図のように加工します。



①隅棟中央の位置で切断します。

②端部から10mmの位置まで芯材ウレタンと裏面紙を剥がします。

横暖ルーフ

工法
新築

下地
耐水合板

構造
木造

センターサイディング
標準施工法

センターサイディング
基本納まり図

本体・付属部材
詳細図

付属部材加工図

センターサイディング
木造編

センターサイディング
鉄骨造 金属胴縁編

センターサイディング
鉄骨造 直張り編

センター化粧石膏板
標準施工法

センタールーフ
標準施工法

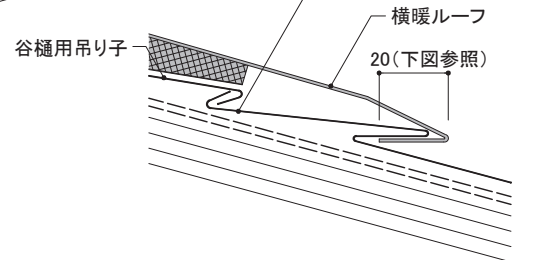
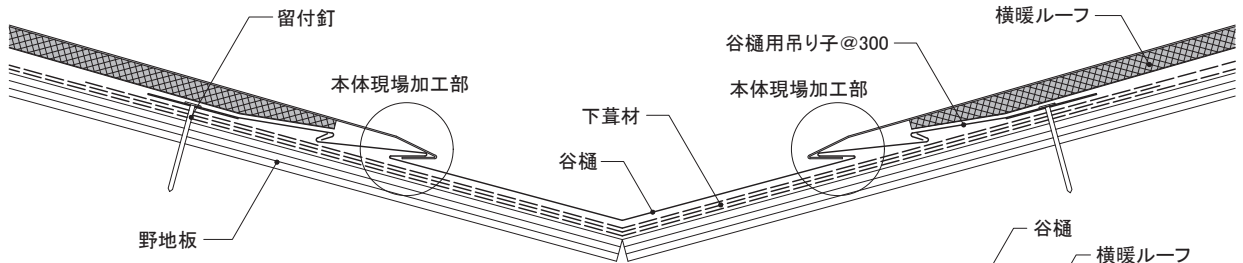
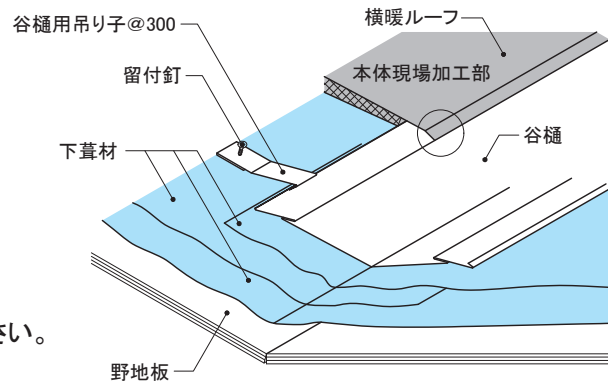
センタールーフ
納まり詳細図

参考資料

7) 谷部

① 谷樋

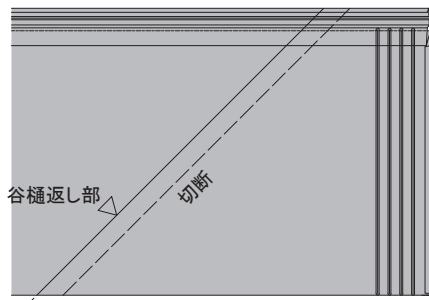
- 野地板の上に、下葦材を張ります。
- 谷樋は谷樋用吊り子を使用し留め付けます。谷樋用吊り子は300mm以下の間隔で配置し、留付釘(ステンレスクリュー釘長さ32mm以上)を用いて留め付けます。本体施工の際は、谷樋を避けて施工します。
- 谷樋部分は図のように加工した横暖ルーフ本体を谷樋折り返し部分に引っ掛けるようにして施工します。
- 谷樋の接合部についてはP270をご確認ください。



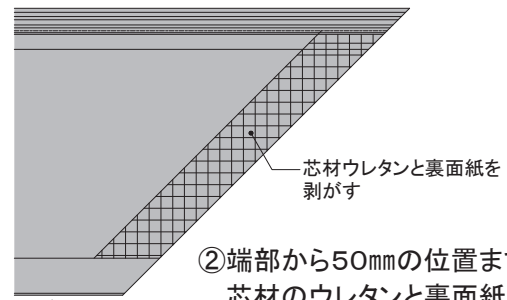
部分断面図

■施工ポイント・本体現場加工図

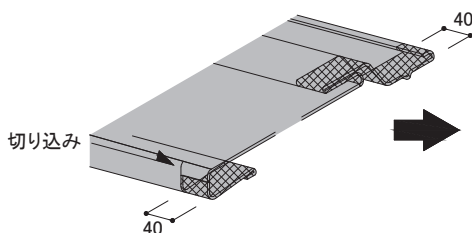
- 横暖ルーフ本体の谷樋部分は図のように加工します。



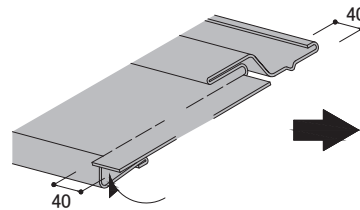
① 谷樋返し部から図の寸法で切断します。



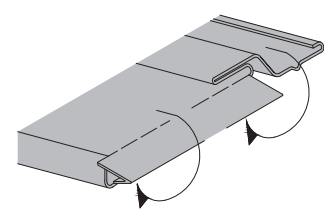
② 端部から50mmの位置まで芯材のウレタンと裏面紙を剥がします。



③ 網掛け部分を切り落とします。



④ 切り込みを入れた部分を水平に起こします。



⑤ 谷樋返し部を巻き込むように折り曲げます。

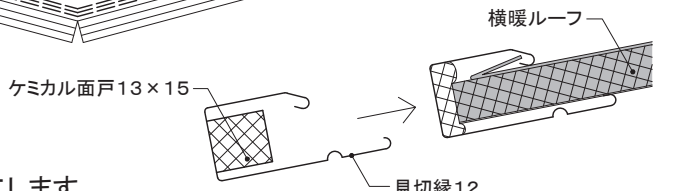
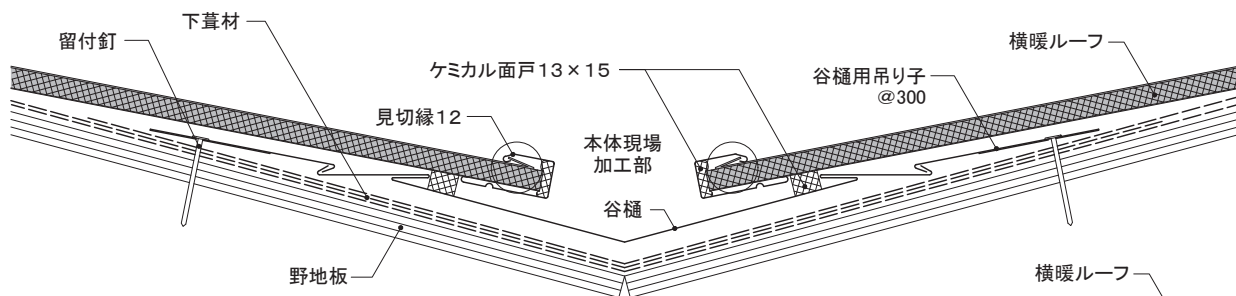
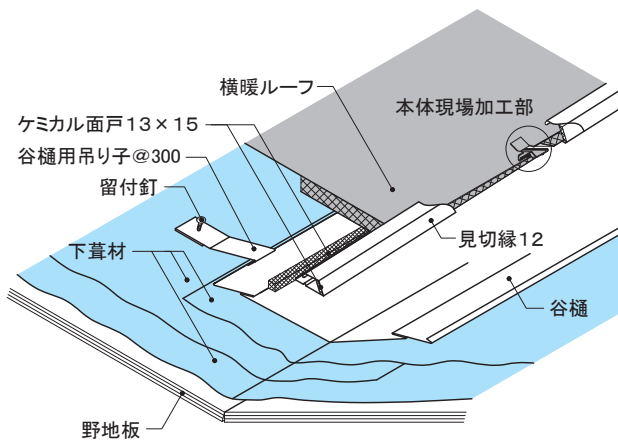
横暖ルーフ

工法	下地	構造
新築	耐水合板	木造

7) 谷部

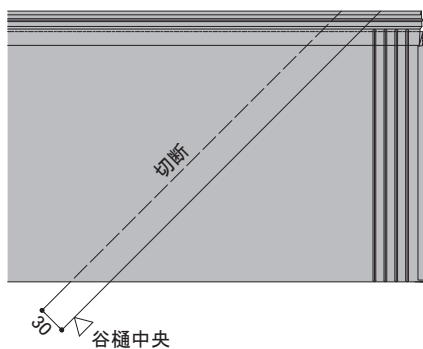
② 谷樋＋見切縁12

- 野地板の上に、下葦材を張ります。
 - 谷樋は谷樋用吊り子を使用し留め付けます。谷樋用吊り子は300mm以下の間隔で配置し、留付釘(ステンレススクリュー釘長さ32mm以上)を用いて留め付けます。
 - 谷樋部分の横暖ルーフは下図のように折り返し加工します。見切縁12と谷樋にケミカル面戸13×15を貼り付けます。横暖ルーフ本体の折り返し加工部と見切縁12のハゼとが引っ掛かるまで押し付けます。
 - 挿着後、見切縁12を引っ張り、外れないことを確認してください。
 - 本体施工の際は、谷樋を避けて施工します。
- ※積雪のある地域では使用できません。

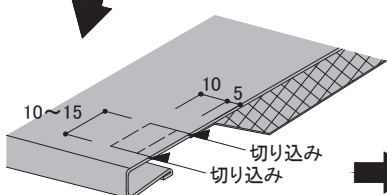


■施工ポイント・本体現場加工図

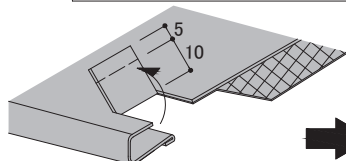
- 横暖ルーフ本体の谷樋部分は図のように加工します。



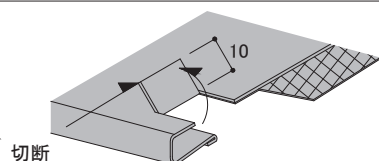
- ①横暖ルーフ本体を谷樋中央部から30mmの位置で切断します。



- ②図の位置2ヶ所に切り込みを入れます。



- ③切り込みを入れた部分を起こします。



- ④端部から5mmの位置を切断します。

■谷樋 接合部

- 重ね代にシーリングで3本のビードを作り、上部谷樋を差し込みます。
- 接合後小口にシーリングを施工します。



※谷樋は図の寸法のように流れの上下で小口の大きさが異なります。水上側に目印がありますので、接合時に注意して施工してください。

横暖ルーフ

工法

新築

下地

耐水合板

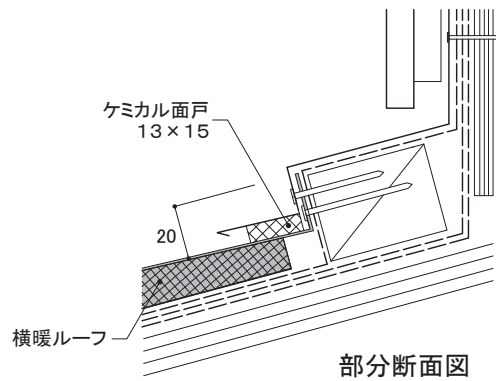
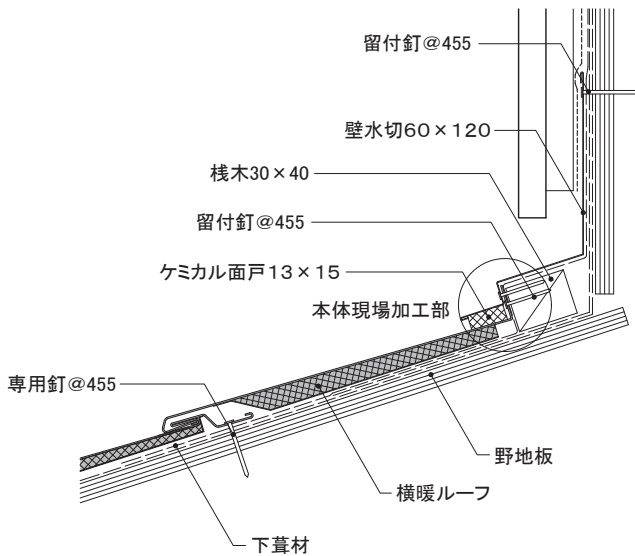
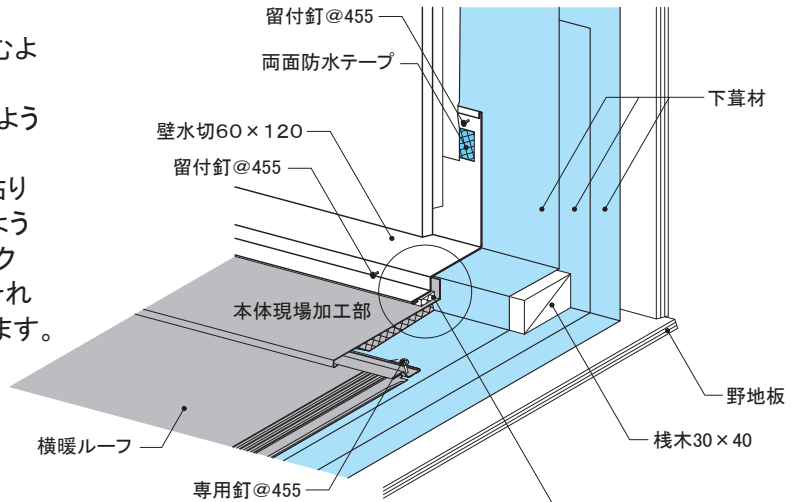
構造

木造

8) 下屋根部

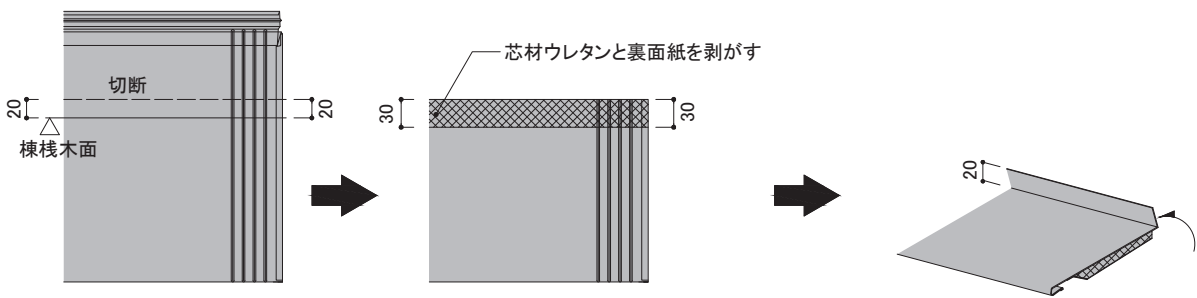
①棟側 壁水切60×120

- 野地板上に、下葺材を張ります。
- 桧木30×40を取り付け、桧木を包むように下葺材を増し張りします。
- 壁取り合い部の横暖ルーフは、図のように現場加工し施工します。
- ケミカル面戸13×15を図のように貼り付け、壁水切60×120をかぶせるように施工します。留付釘(ステンレスクリュー釘長さ32mm以上)を用いて、それぞれ455mm以下の間隔で留め付けます。



■施工ポイント・本体現場加工図

- 横暖ルーフ本体の壁付部分は図のように加工します。



①棟桧木面から図の寸法で切断します。

②端部から30mmの位置まで芯材ウレタンと裏面紙を剥がします。

③端部から20mmの位置を折り曲げて立ち上げます。

センターサイディング
標準施工法

センターサイディング
基本納まり図

本体・付属部材
詳細図

付属部材加工図

木造編
センターサイディング

センターサイディング
鉄骨造 金属胴縁編

センターサイディング
鉄骨造 直張り編

センター化粧石膏板
標準施工法

センタールーフ
標準施工法

センタールーフ
納まり詳細図

参考資料

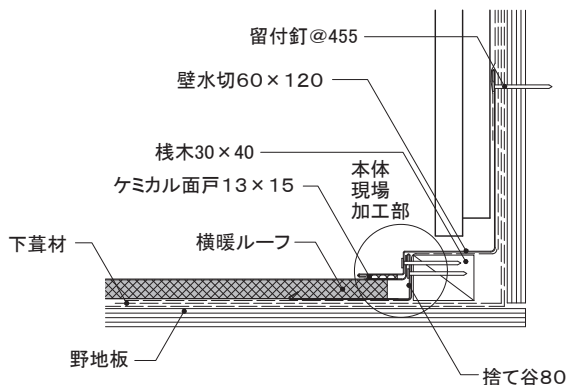
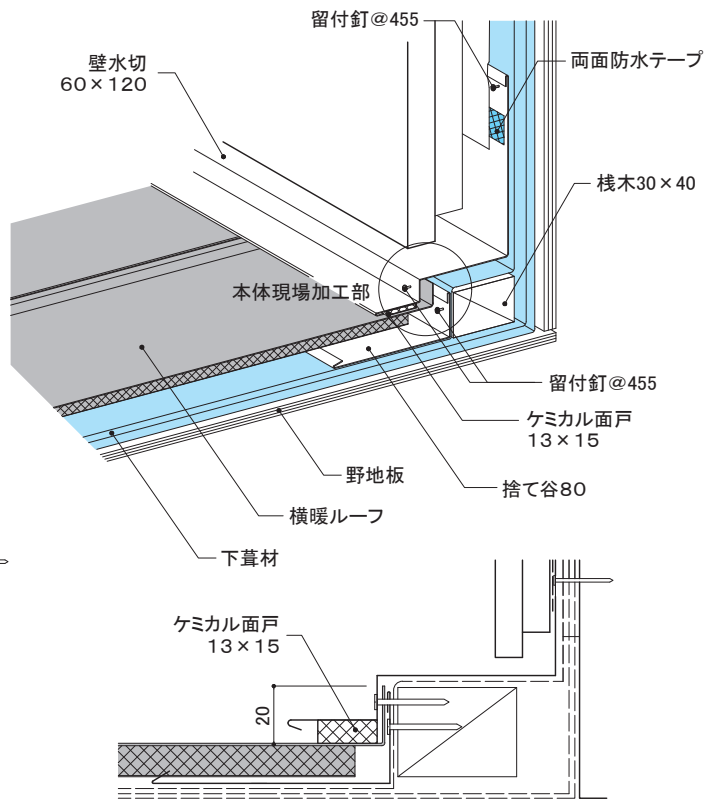
横暖ルーフ

工法	下地	構造
新築	耐水合板	木造

8) 下屋根部

②流れ側 壁水切60×120+捨て谷80

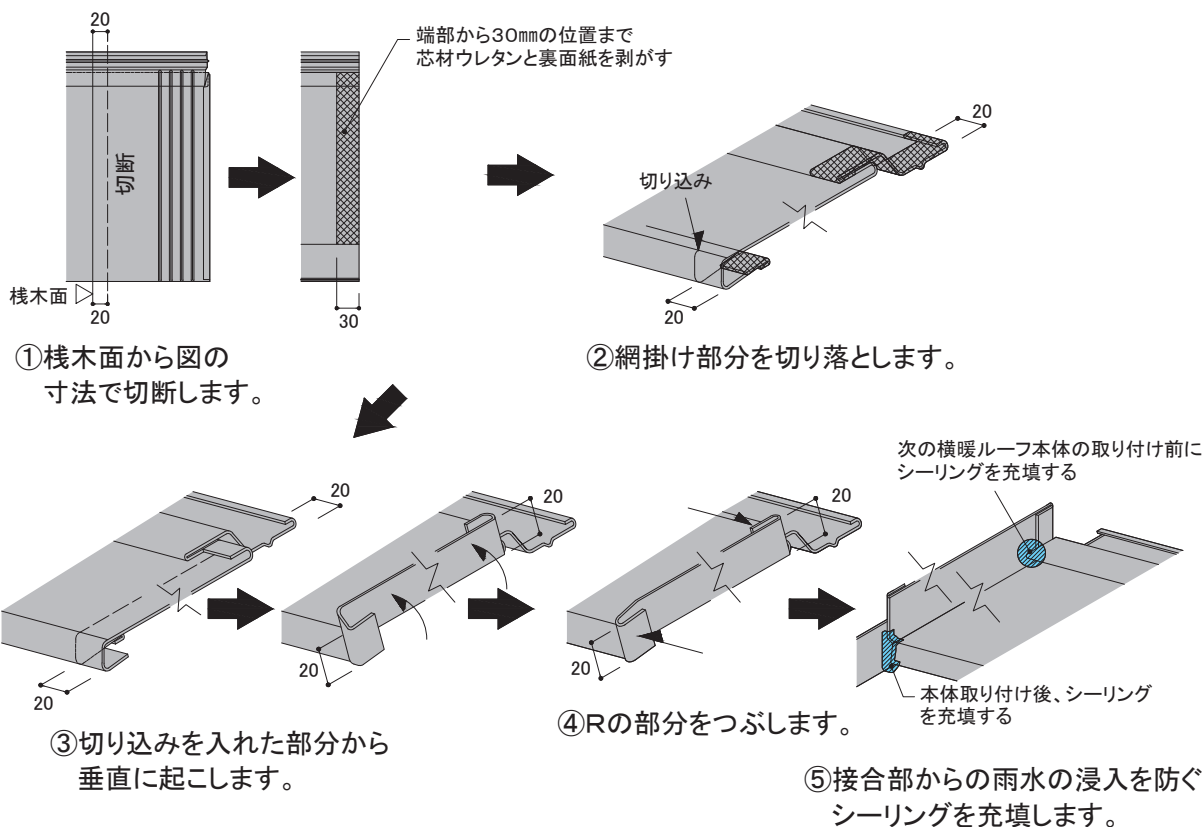
- 野地板上に、下葦材を張ります。
- 桟木30×40を取り付け、桟木を包むように下葦材を増し張りします。
- 捨て谷80は留付釘(ステンレスクリュー釘長さ32mm以上)を、455mm以下の間隔で桟木に留め付け、図のように加工した横暖ルーフ本体を施工します。
- ケミカル面戸13×15を横暖ルーフ本体に図のように貼り付け、壁水切60×120をかぶせるように施工します。図のように留付釘(ステンレスクリュー釘長さ32mm以上)を用いて、455mm以下の間隔で留め付けます。



部分断面図

■施工ポイント・本現場加工図

- 横暖ルーフ本体の壁付部分は図のように加工します。



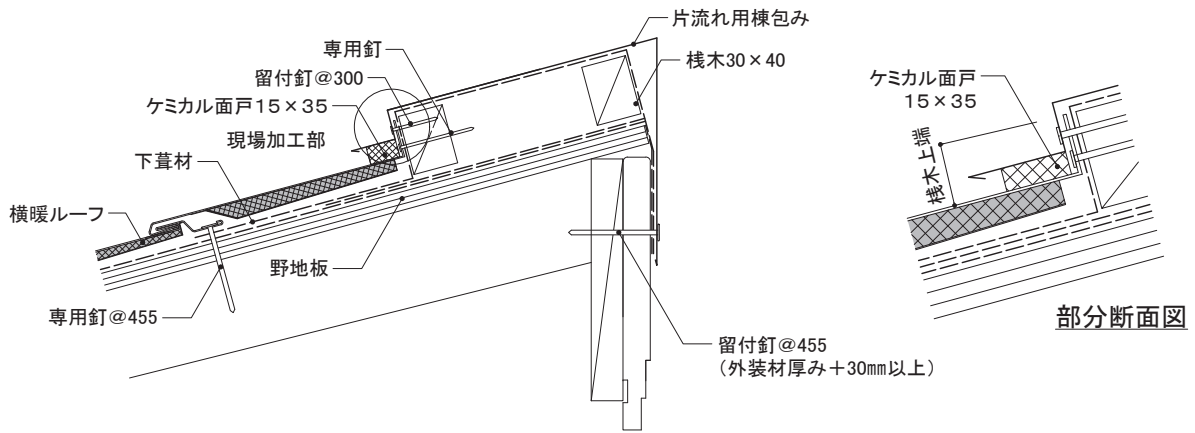
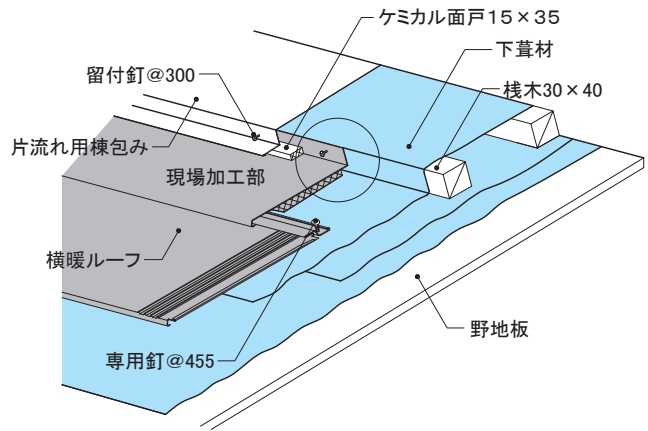
横暖ルーフ

工法	下地	構造
新築	耐水合板	木造

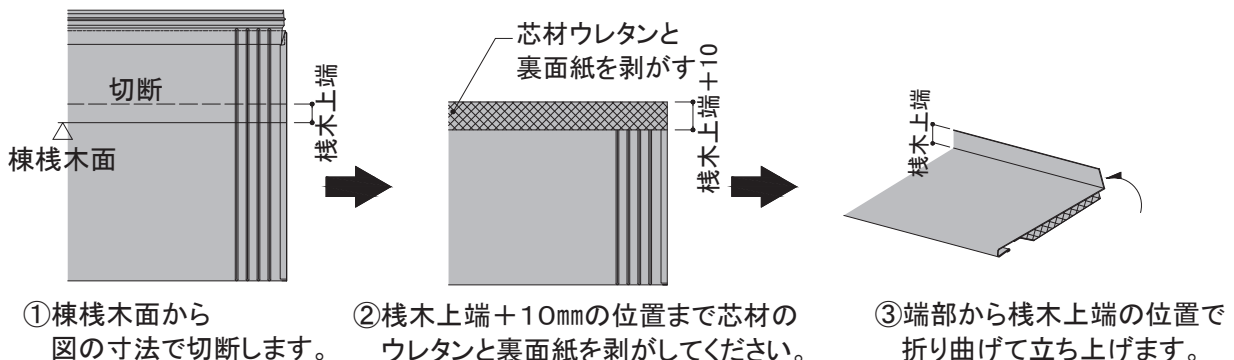
9) 片棟部

片流れ用棟包み

- 片流れ用棟包みの適用勾配と棧木位置は P231をご参照ください。
- 野地板の上に下葦材を張ってください。
- 棟部に棧木30mm×40mmを2ヶ所取り付け、棧木を包むように下葦材を増し張りします。
- ※ 片流れ用棟包みに乗らないでください。工具・部材も置かないでください。片流れ用棟包みに変形するおそれがあります。
- 棟部を図のように加工した横暖ルーフ本体を棧木に施工し、本体の図の位置にケミカル面戸15×35を貼り付け、片流れ用棟包みをかぶせてください。片流れ用棟包みは、留付釘(ステンレススクリュー釘長さ32mm以上)を、300mm以下の間隔で棧木に留め付けてください。
- ※ 横暖ルーフα用のケミカル面戸15×35を使用します。
- 外壁面側は化粧破風あるいはサイディングの上から、留付釘(ステンレススクリュー釘・外装材厚み+30mm以上)で455mm以下の間隔で必ず下地に留め付けます。
- けらば部は片流れ用棟包みを加工して納めます。



- 施工ポイント・現場加工図
- 横暖ルーフ本体の大棟部分は図のように加工してください。



センターサイディング
標準施工法

センターサイディング
基本納まり図

本体・付属部材
詳細図

付属部材加工図

センターサイディング
木造編

センターサイディング
鉄骨造 金属脚縁編

センターサイディング
鉄骨造 直張り編

センター化粧幕板
標準施工法

センタールーフ
標準施工法

センタールーフ
納まり詳細図

参考資料