

7 センターサイディング標準施工法 ＜納まり図 鉄骨造 直張り編＞

7- 1	納まり図	鉄骨下地	NS型	横張り
7- 2	納まり図	鉄骨下地	NS型	縦張り
7- 3	納まり図	鉄骨下地	M型	横張り
7- 4	納まり図	鉄骨下地	M型	縦張り
7- 5	納まり図	鉄骨下地	FN型	横張り
7- 6	納まり図	鉄骨下地	FN型	縦張り

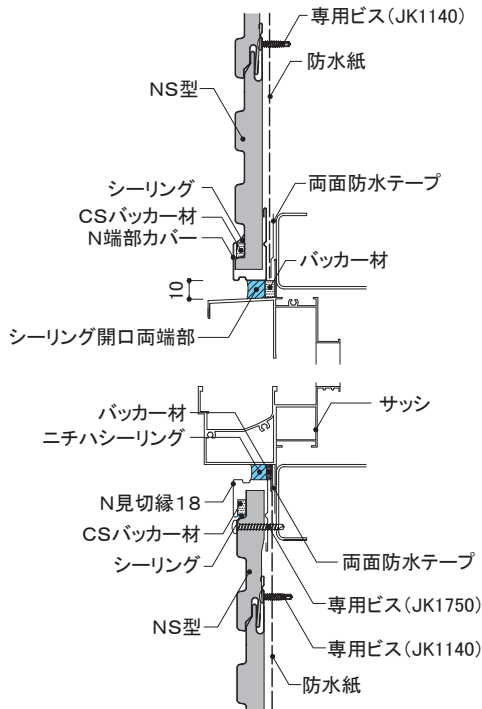


- 本章は倉庫などの非住宅を想定しております。
- 防耐火構造の大臣認定が必要な場合は、胴縁間隔や躯体サイズなど大臣認定の別添に従い、施工してください。

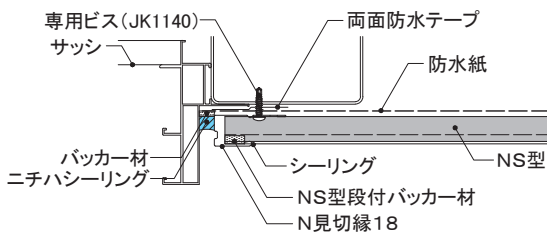
NS型

下地	留付方法	張り方向	鉄骨胴縁 縦胴縁 @610mm以下
鉄骨造直張り	ビス	横	

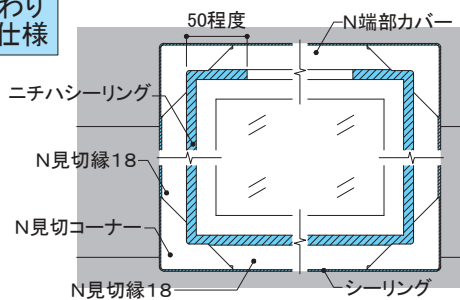
開口部上下側



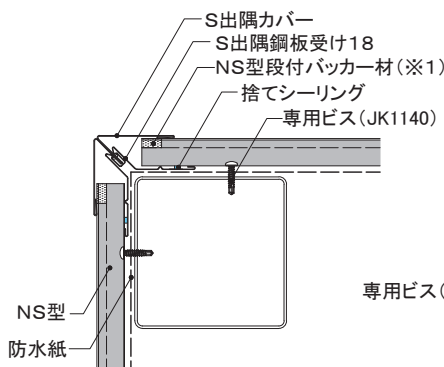
開口部左右側



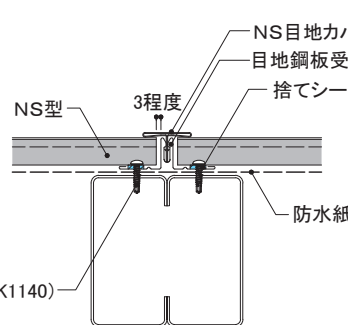
開口部まわり一般地域仕様



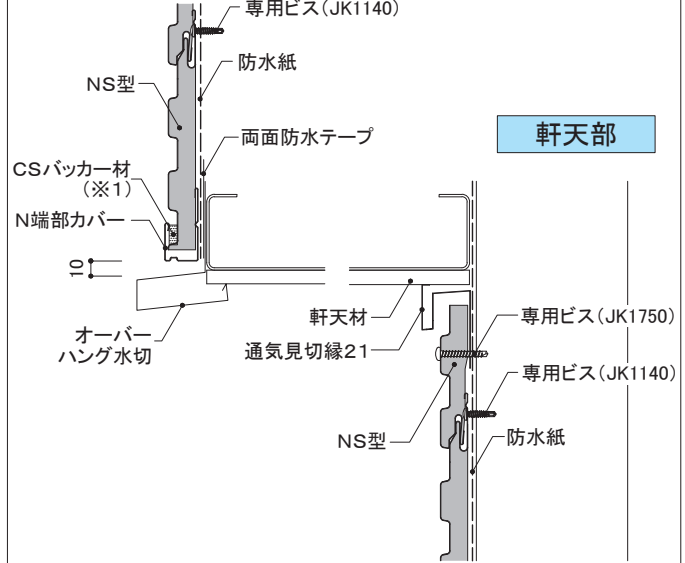
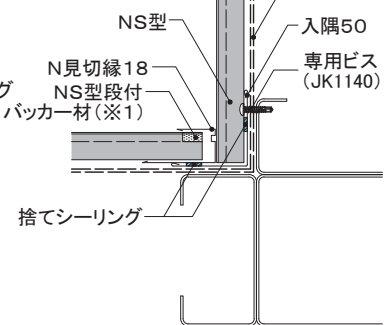
出隅部



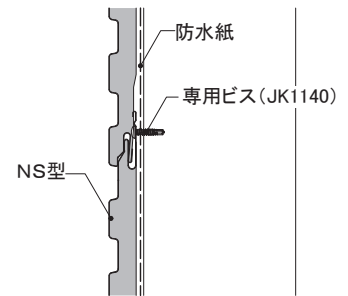
左右接合部



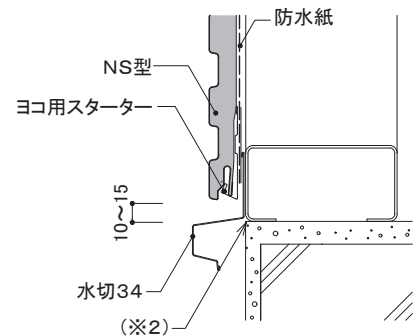
入隅部



上下接合部



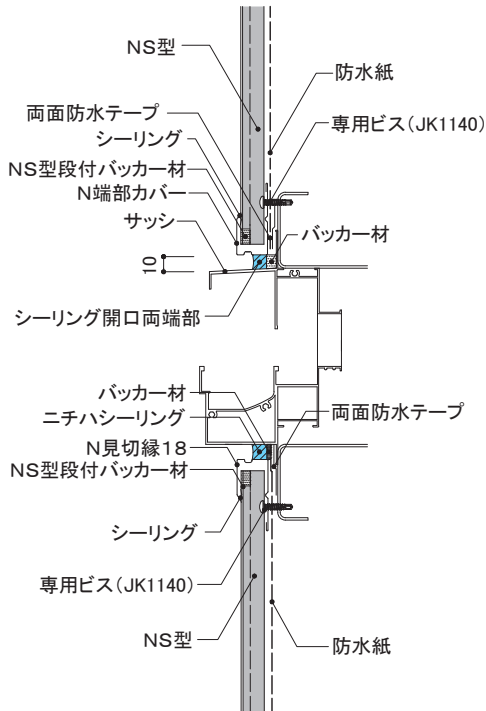
土台部



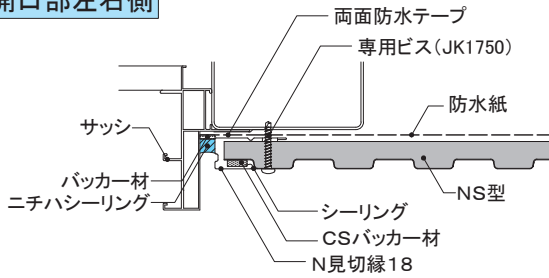
※1 NS型段付バック材、CSバック材はNS型の凹凸による隙間が外観に影響する場合など必要に応じて使用します。
 ※2 吹き上げなどによる雨水の浸入を防ぐため、止水処理が確実に行われていることを確認してください。

NS型	下地	留付方法	張り方向	鉄骨胴縁 横胴縁 @610mm以下
	鉄骨造直張り	ビス	縦	

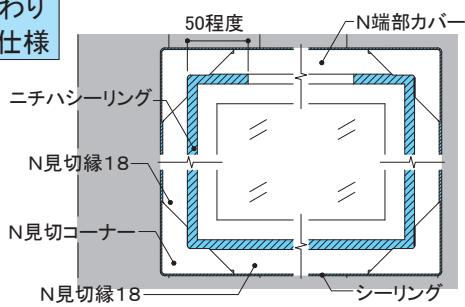
開口部上下側



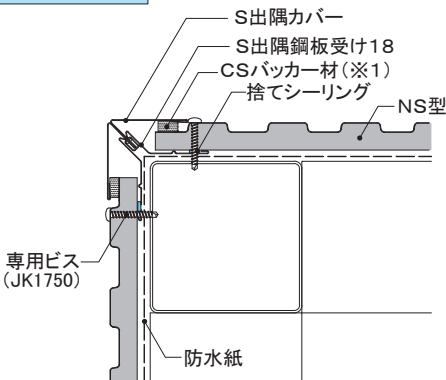
開口部左右側



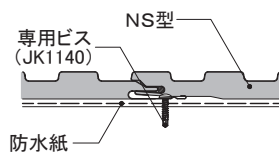
開口部まわり
一般地域仕様



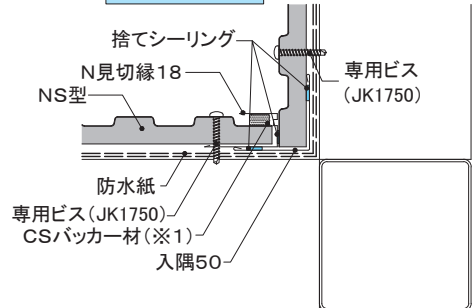
出隅部



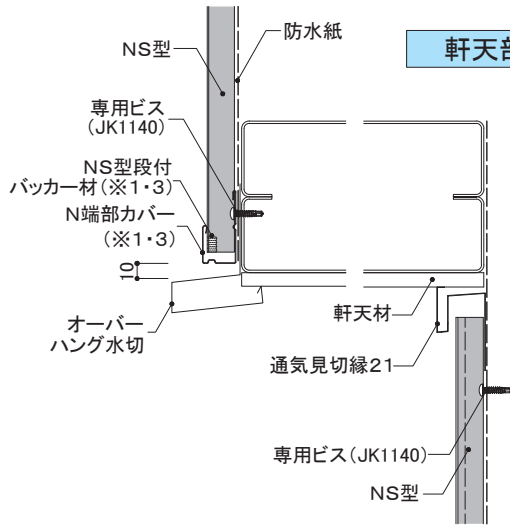
左右接合部



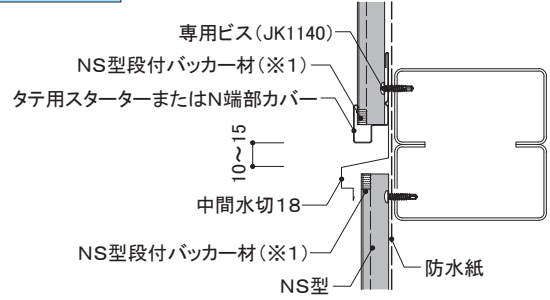
入隅部



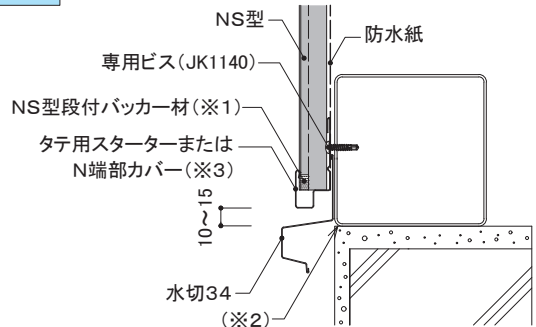
軒天部



上下接合部



土台部



※3 N端部カバーの代わりに芯材を10mm程度取り除いても施工できます。
また、降雪量の多い地域の土台部は鋼板製の部材を用いず、
本体の芯材を取り除くかアルミ端部カバーを使用してください。
上下接合部にアルミ端部カバー(積雪地域)を使用すると防耐火構造認定
の対象外となります。

※1 NS型段付パッカー材、CSパッカー材はNS型の凹凸による隙間が外観に影響する場合など必要に応じて使用します。
※2 吹き上げなどによる雨水の浸入を防ぐため、止水処理が確実にされていることを確認してください。

センターサイディング
標準施工法

センターサイディング
基本納まり図

本体・付属部材
詳細図

付属部材加工図

センターサイディング
木造編

センターサイディング
鉄骨造 金属胴縁編

センターサイディング
鉄骨造 直張り編

センター化粧幕板
標準施工法

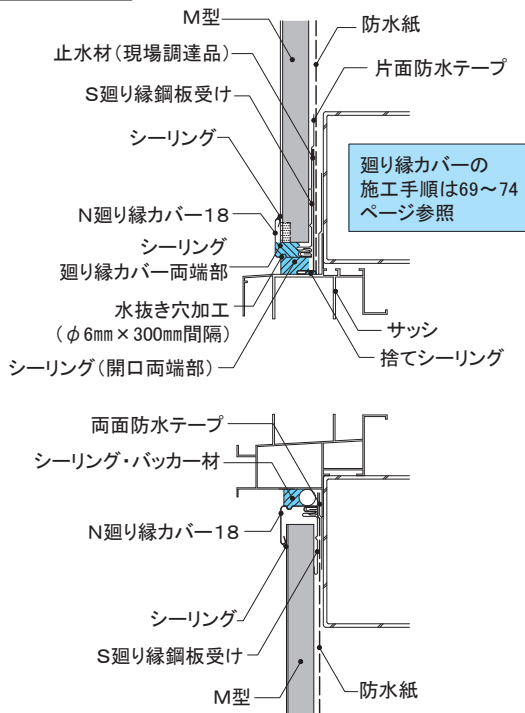
センタールーフ
標準施工法

センタールーフ
納まり詳細図

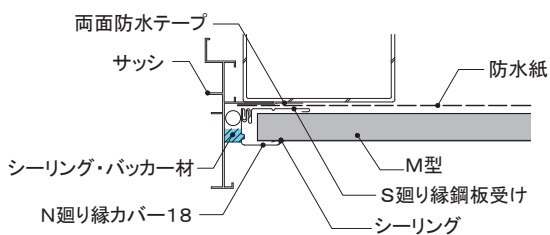
参考資料

M型	下地	留付方法	張り方向	鉄骨胴縁 縦胴縁 @610mm以下
	鉄骨造直張り	ビス	横	

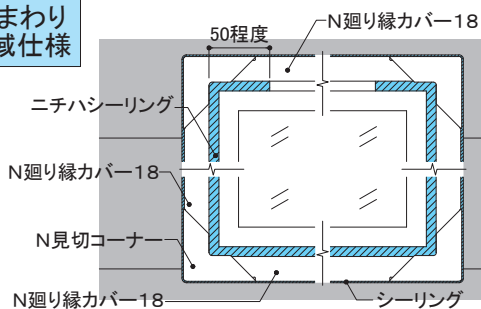
開口部上下側



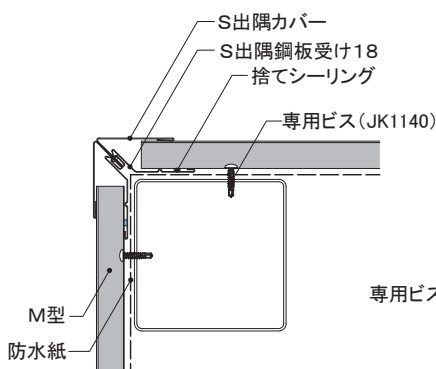
開口部左右側



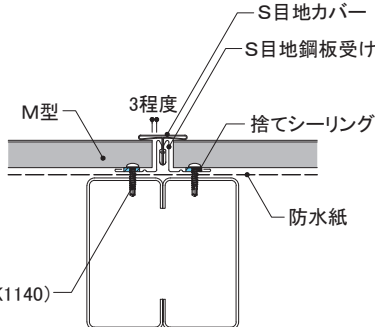
開口部まわり
一般地域仕様



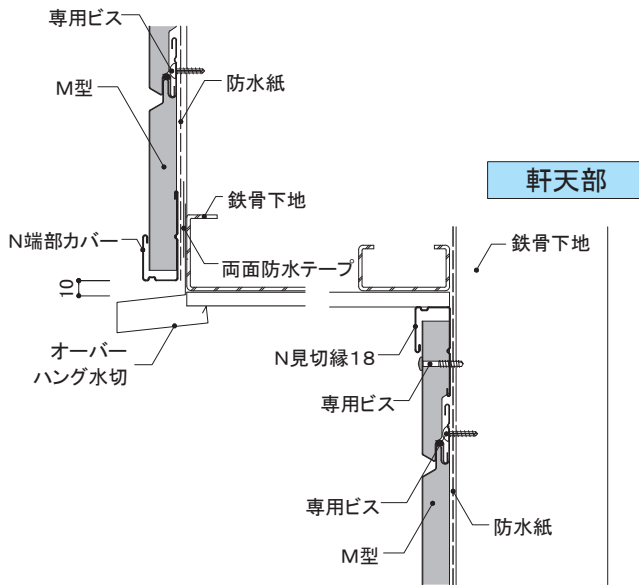
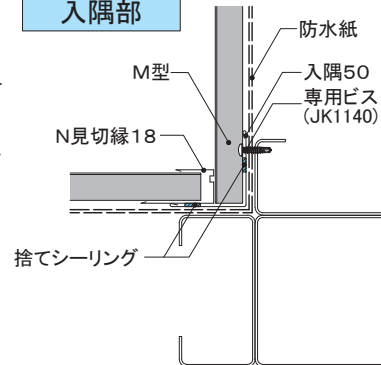
出隅部



左右接合部

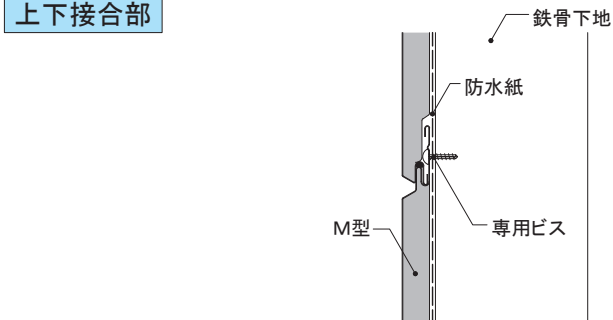


入隅部

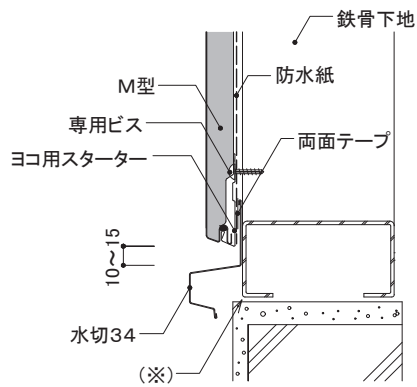


軒天部

上下接合部



土台部



※ 吹き上げなどによる雨水の浸入を防ぐため、止水処理が確実にされていることを確認してください。
(注) 柄の特性上、開口部周囲には必ず廻り縁カバーで施工します。

M型	下地	留付方法	張り方向	鉄骨胴縁 横胴縁 @610mm以下
	鉄骨造直張り	ビス	縦	

センターサイディング
標準施工法

センターサイディング
基本納まり図

本体・付属部材
詳細図

付属部材加工図

センターサイディング
木造編

センターサイディング
鉄骨造 金属胴縁編

センターサイディング
鉄骨造 直張り編

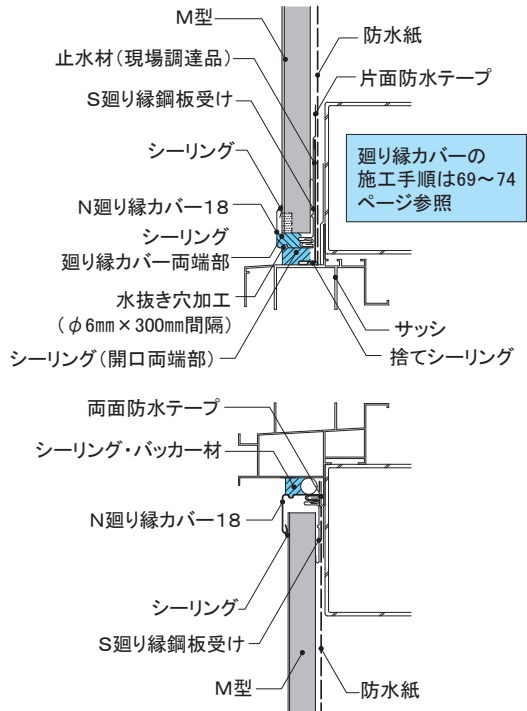
センター化粧幕板
標準施工法

センタールーフ
標準施工法

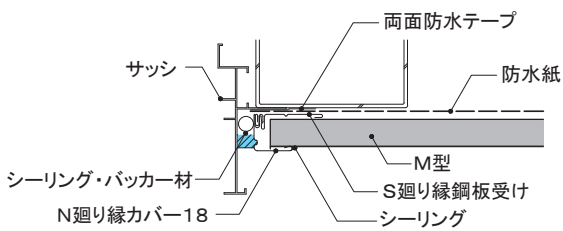
センタールーフ
納まり詳細図

参考資料

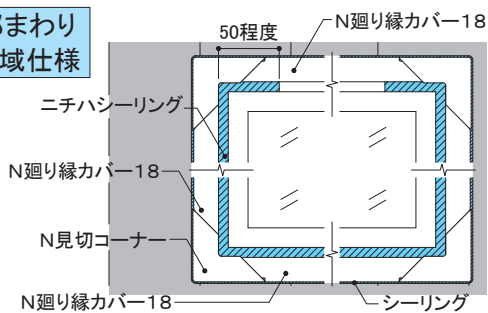
開口部上下側



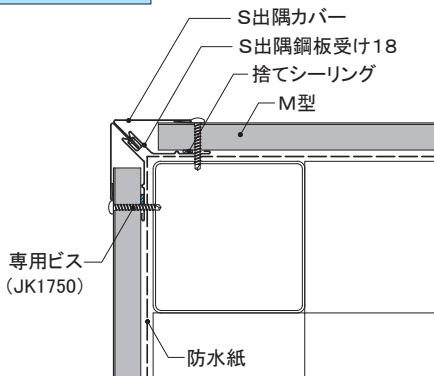
開口部左右側



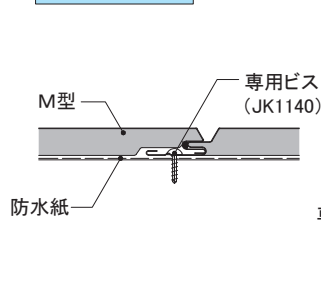
開口部まわり一般地域仕様



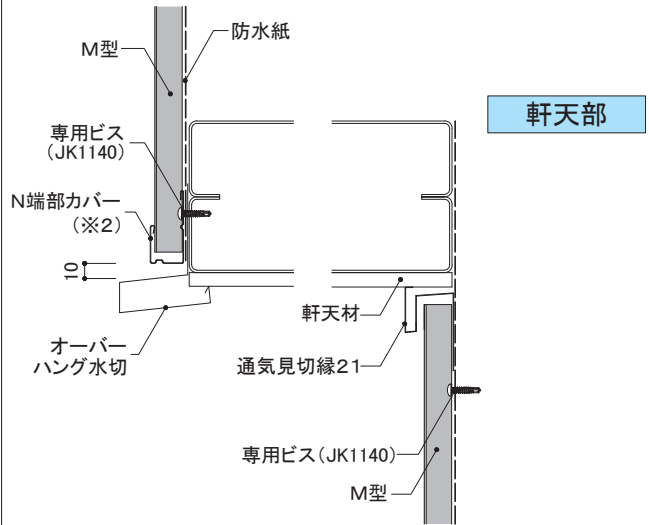
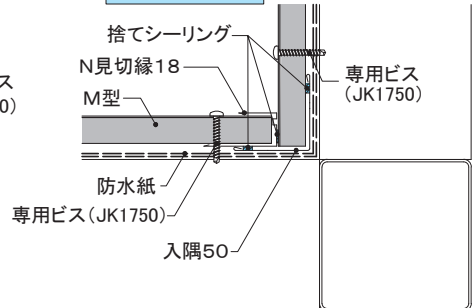
出隅部



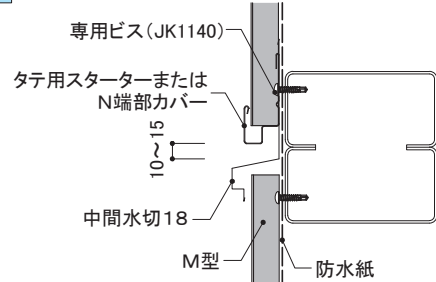
左右接合部



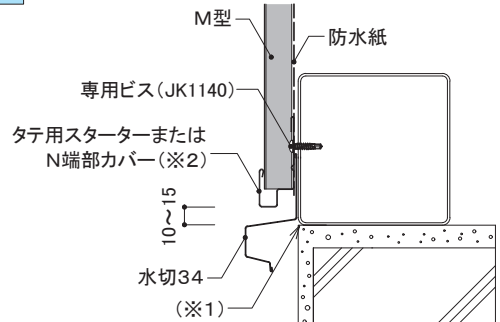
入隅部



上下接合部



土台部



※2 N端部カバーの代わりに芯材を10mm程度取り除いても施工できます。また、降雪量の多い地域の土台部は鋼板製の部材を用いず、本体の芯材を取り除くかアルミ端部カバーを使用してください。上下接合部にアルミ端部カバー(積雪地域)を使用すると防耐火構造認定の対象外となります。

※1 吹き上げなどによる雨水の浸入を防ぐため、止水処理が確実にされていることを確認してください。
(注)柄の特性上、開口部周囲には必ず廻り縁カバーで施工します。

センターサイディング
標準施工法

センターサイディング
基本納まり図

本体・付属部材
詳細図

付属部材加工図

センターサイディング
木造編

センターサイディング
鉄骨造金属胴縁編

センターサイディング
鉄骨造直張り編

センター化粧幕板
標準施工法

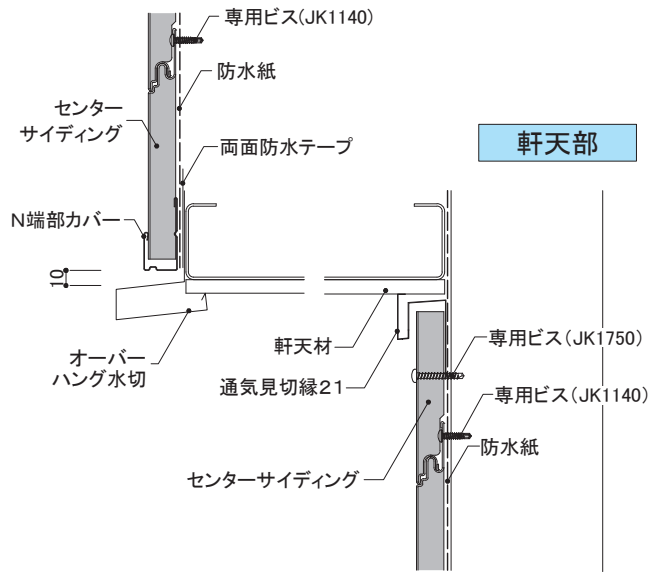
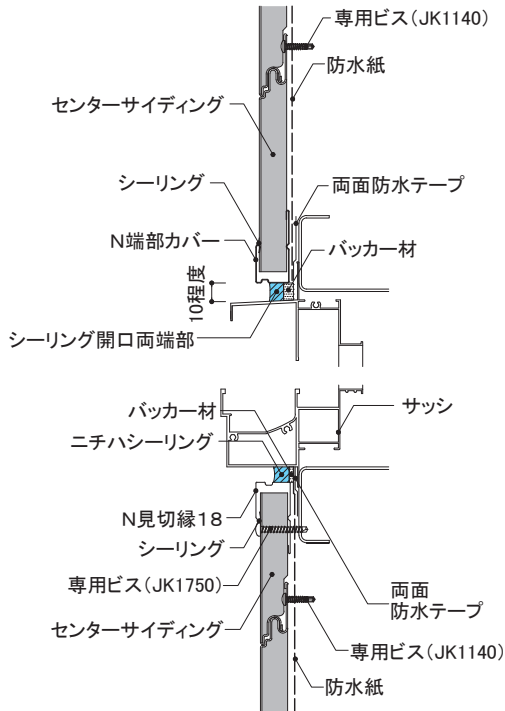
センタールーフ
標準施工法

センタールーフ
納まり詳細図

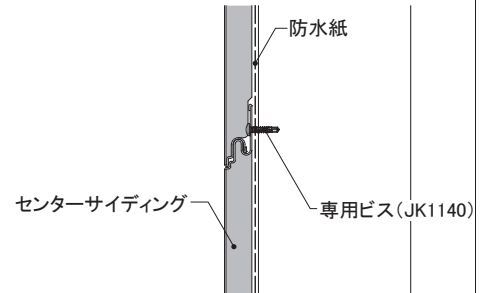
参考資料

FN型	下地	留付方法	張り方向	鉄骨胴縁 縦胴縁 @610mm以下
	鉄骨造直張り	ビス	横	

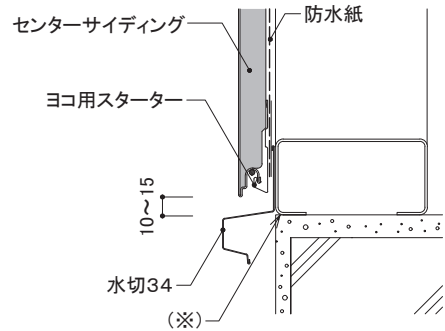
開口部上下側



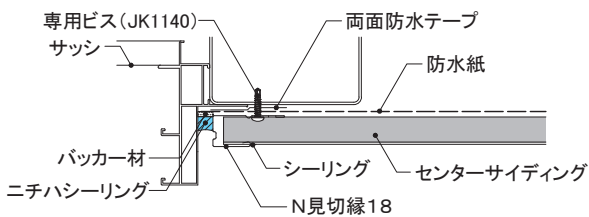
上下接合部



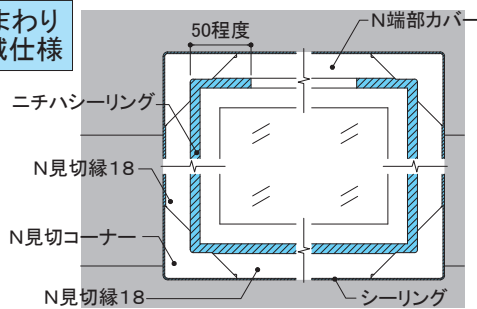
土台部



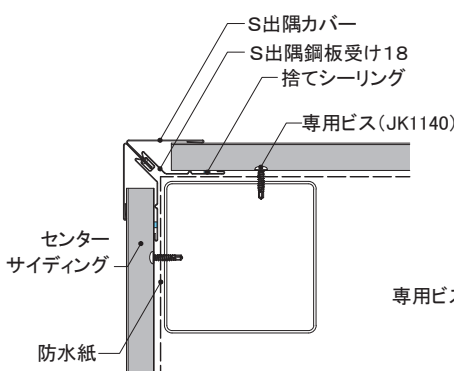
開口部左右側



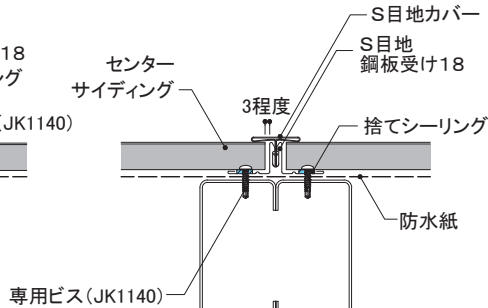
開口部まわり一般地域仕様



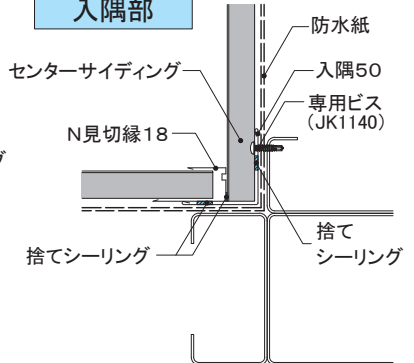
出隅部



左右接合部



入隅部



※ 吹き上げなどによる雨水の浸入を防ぐため、止水処理が確実にされていることを確認してください。

FN型	下地	留付方法	張り方向	鉄骨胴縁 横胴縁 @610mm以下
	鉄骨造直張り	ビス	縦	

センターサイディング
標準施工法

センターサイディング
基本納まり図

本体・付属部材
詳細図

付属部材加工図

センターサイディング
木造編

センターサイディング
鉄骨造 金属胴縁編

センターサイディング
鉄骨造 直張り編

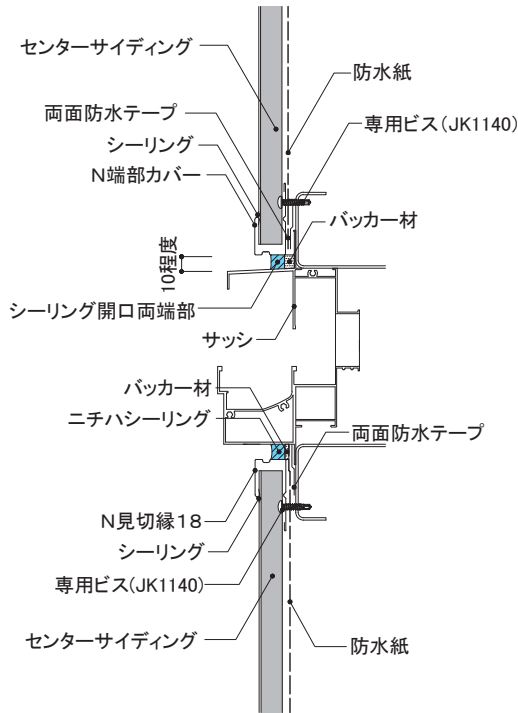
センター化粧幕板
標準施工法

センタールーフ
標準施工法

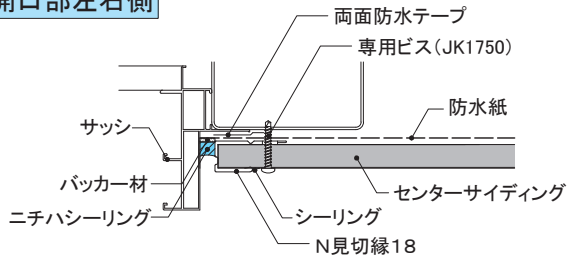
センタールーフ
納まり詳細図

参考資料

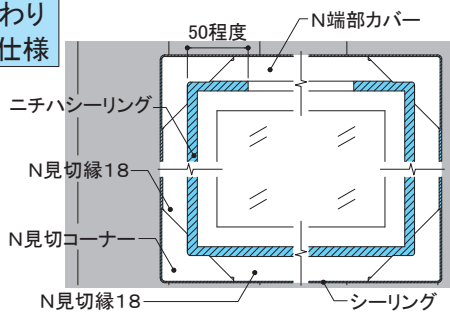
開口部上下側



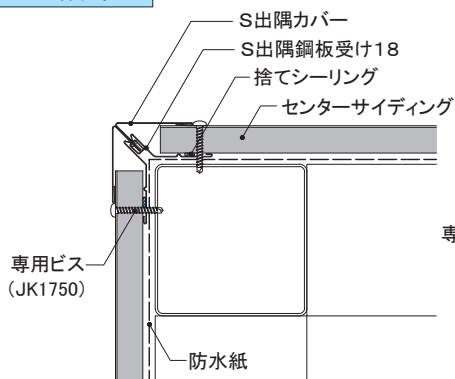
開口部左右側



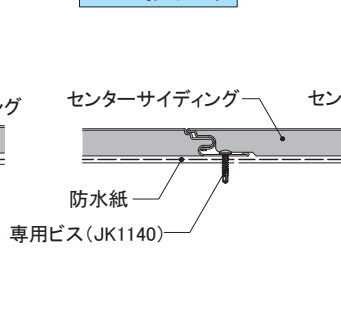
開口部まわり
一般地域仕様



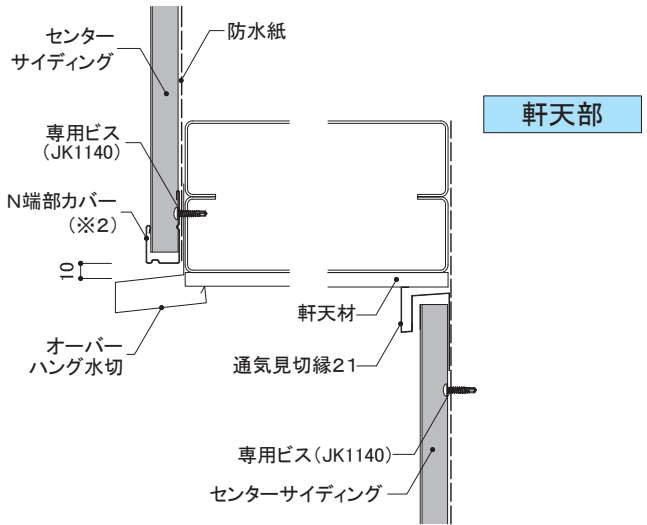
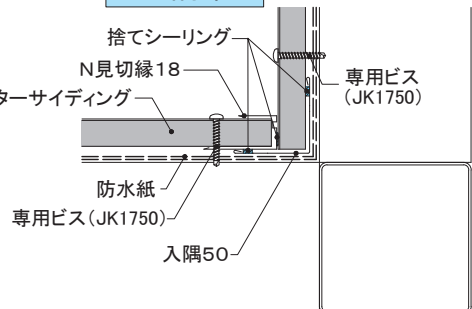
出隅部



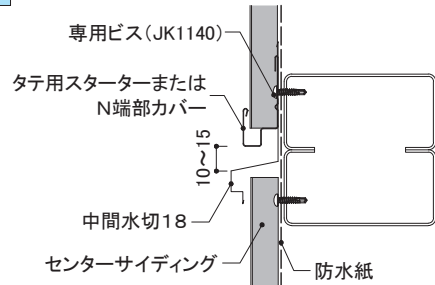
左右接合部



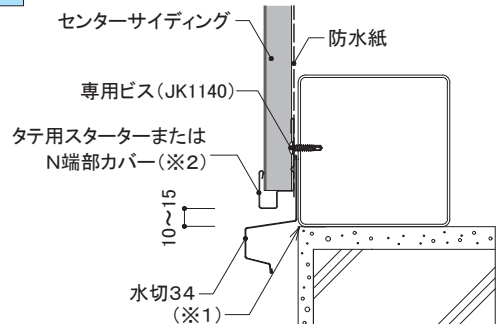
入隅部



上下接合部



土台部



※2 N端部カバーの代わりに芯材を10mm程度取り除いても施工できます。また、降雪量の多い地域の土台部は鋼板製の部材を用いず、本体の芯材を取り除くかアルミN端部カバーを使用してください。上下接合部にアルミ端部カバー(積雪地域)を使用すると防耐火構造認定の対象外となります。

※1 吹き上げなどによる雨水の浸入を防ぐため、止水処理が確実にされていることを確認してください。