

## 2 各部の基本納まり図

2- 1	土台部
2- 2	上下接合部
2- 3	左右接合部
2- 4	入隅部
2- 5	出隅部
2- 6	開口部 <ul style="list-style-type: none"> <li>①上側</li> <li>②下側</li> <li>③左右側</li> <li>④付属部材の加工例 N・S見切コーナー</li> <li>⑤付属部材の加工例 留め加工</li> <li>⑥付属部材の加工例 中間水切18</li> <li>⑦インナーシール工法</li> <li>⑧廻り縁納め 鉄骨造直張り仕様</li> </ul>
2- 7	オーバーハング部
2- 8	軒天部
2- 9	軒天部(軒・けらばの出寸法がない場合)
2-10	笠木部
2-11	下屋根部
2-12	センターサイディングとモエンサイディングの張り分け

※シン・ネオスパンはNS型と同じ本体形状です。  
 ※シン・スマートフラットはM型と同じ本体形状です。

## 2 各部の基本納まり図

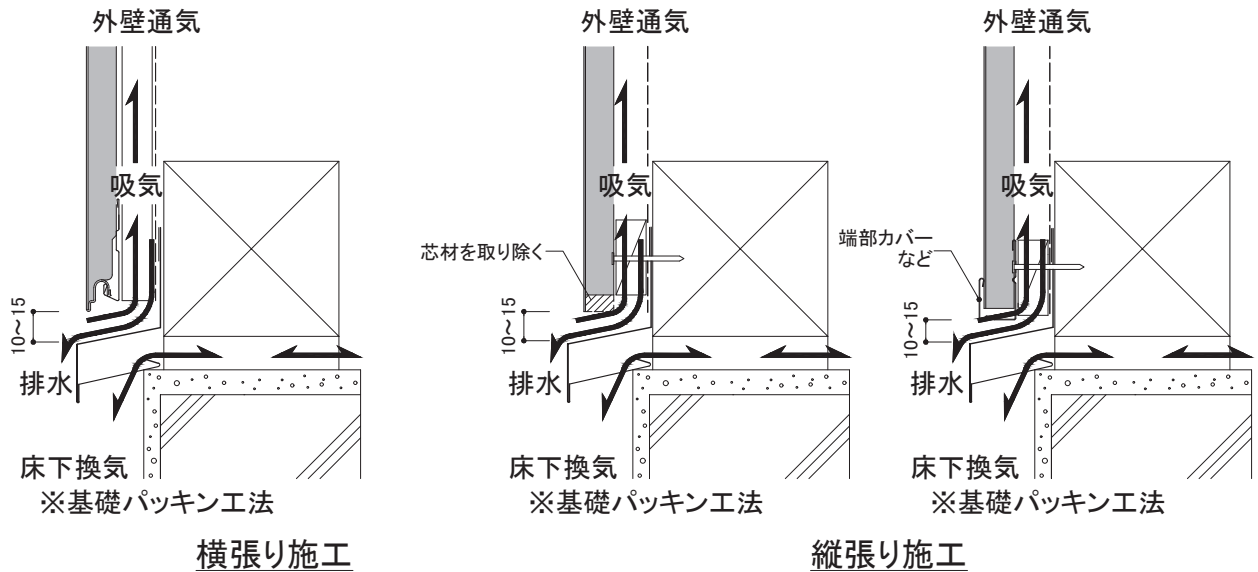
### 2-1 土台部

#### 1) 基本納まり

土台部は外壁通気構法の「吸気」機能、浸入水や結露水などの「排水」機能を発揮するように施工してください。

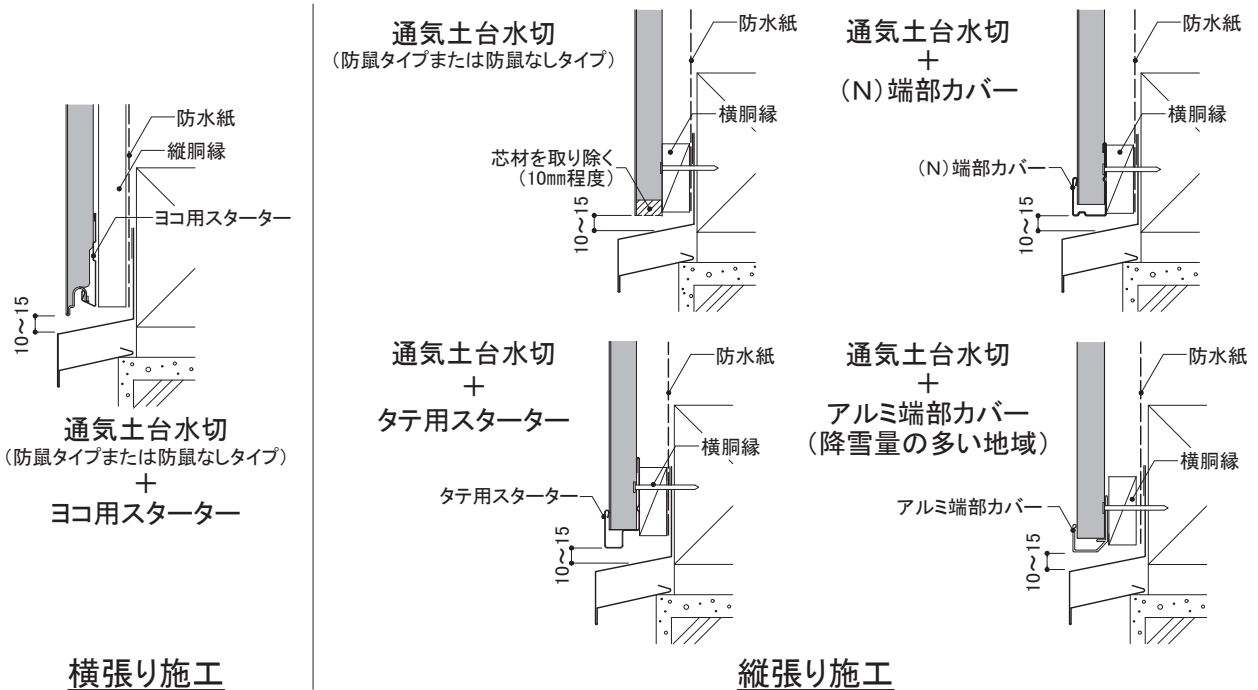
- 土台水切はセンターサイディングの目地ズレなどの不具合を防ぐため、必ず水平に取り付けます。
- センターサイディング下端と土台水切の隙間は必ず10～15mm確保し、シーリングなどでふさがらないでください。

**注意** センターサイディング下端と土台水切の隙間をふさがらないでください。  
吸気・排水ができなくなります。



#### 2) 土台部の付属部材

- 縦張りの場合、降雪量の多い地域で鋼板製の端部カバーなどを使用すると、積雪重量によりカバー部が変形するおそれがあります。降雪量の多い地域では鋼板製の(N)端部カバーや見切縁を使用せず、芯材を取り除くかアルミ端部カバーを使用してください。



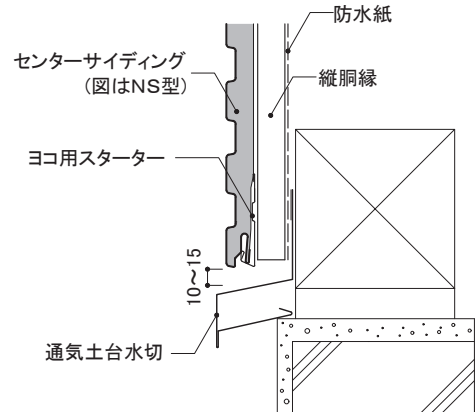
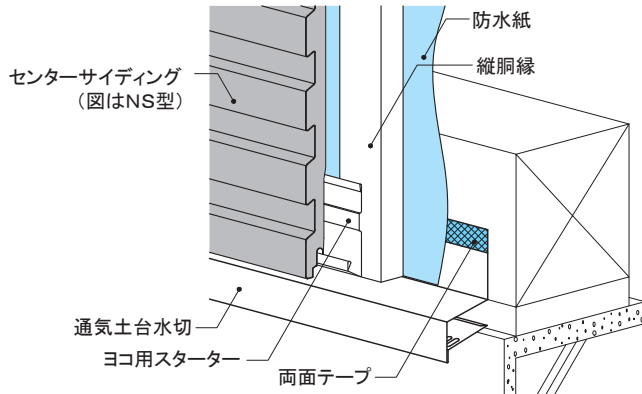
## 2 各部の基本納まり図

### 2-1 土台部

#### 3) センターサイディングの留め付けについて

##### ① 横張りの場合

- ヨコ用スターターは、水平に十分留意して木下地の場合は専用釘(φ2.3mm×38mm)を用いて500mm以下の間隔で、鉄骨下地の場合は専用ビス(P35)を用いて610mm以下の間隔で胴縁に留め付けます。

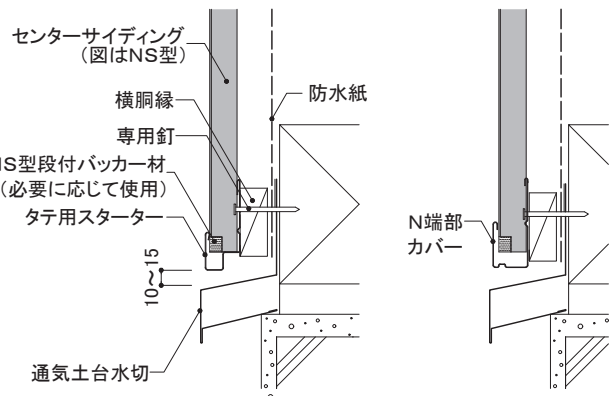
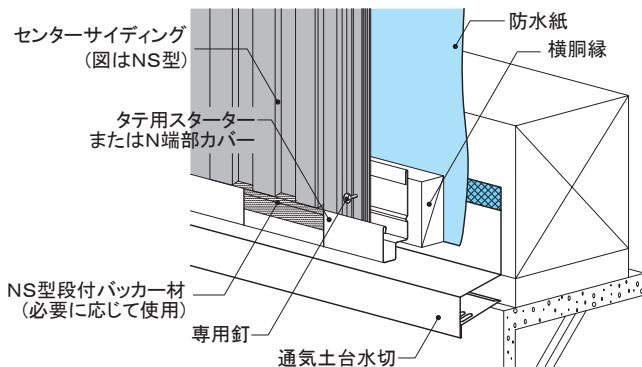


##### ② 縦張りの場合

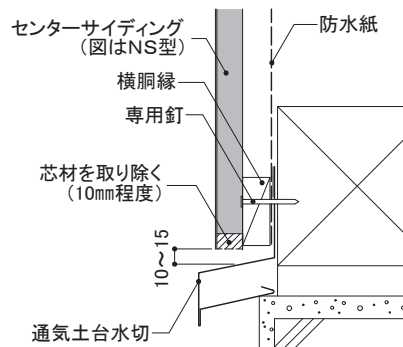
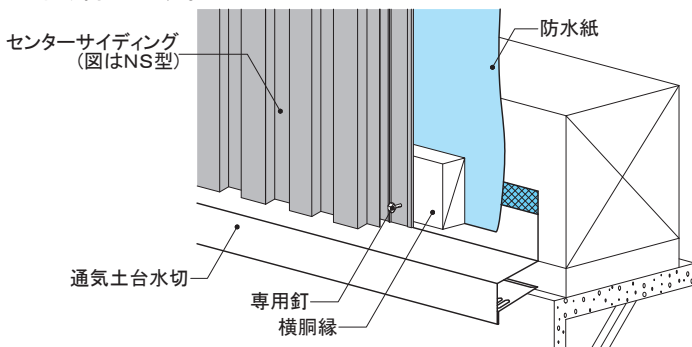
- 縦張りは本体のみで施工する仕様と、タテ用スターターや(N)端部カバーを使用して施工する仕様があります。
- 使用する(N)端部カバーや見切縁は型によって表のように異なります。見切縁を使用する場合は、見切縁底部に水抜き穴(φ10mm×300mm間隔)を現場加工します。
- 端部カバーなどは、水平に十分留意して、木下地の場合は専用釘(φ2.3mm×38mm)を用いて500mm以下の間隔で、鉄骨下地の場合は専用ビス(P35)を用いて610mm以下の間隔で胴縁に留め付けます。

表 部材の設定

M型、NS型、ST型、 F型、シリーズ、FB型、 FN型、A型、D型	(N)端部カバー
※(N)端部カバー以外の見切縁は、水抜き穴(φ10mm×300mm間隔)を現場加工します。	
M型、NS型、ST型、FN型	タテ用スターター



- 本体のみで施工する仕様は切断部が露出します。芯材の吸水防止のために、切断部の芯材を10mm程度取り除きます。



## 2 各部の基本納まり図

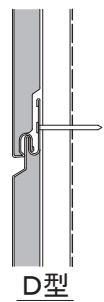
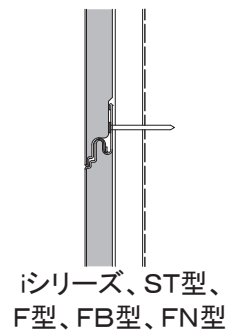
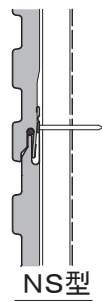
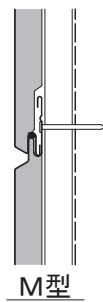
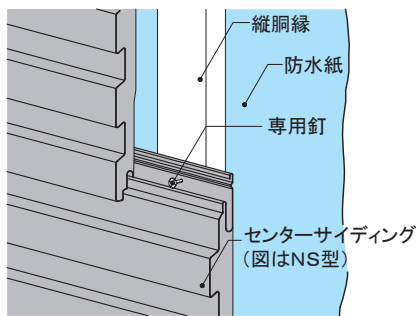
### 2-2 上下接合部

#### 1) 基本納まり

横張り施工は本体実による嵌合、縦張り施工は水切仕様が標準です。

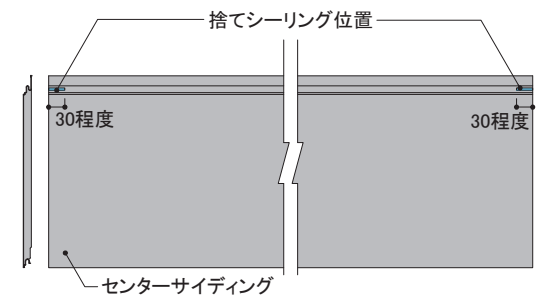
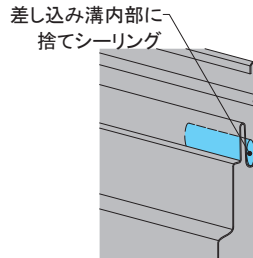
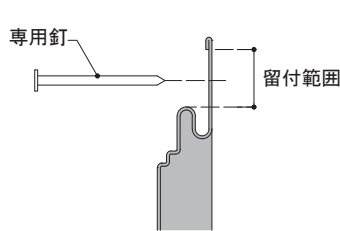
##### ① 横張りの場合

- センターサイディングは水平に十分留意し、実を確実に嵌合させ、木下地の場合には専用釘(φ2.5mm×43mm)で、鉄骨下地の場合には専用ビス(P35)で胴縁に留め付けます。



- 専用釘、専用ビスの留付位置は下図となります。

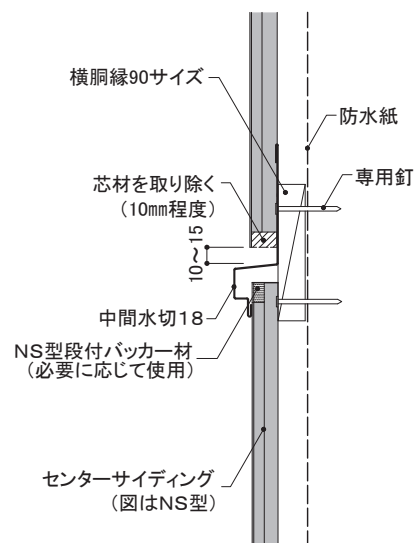
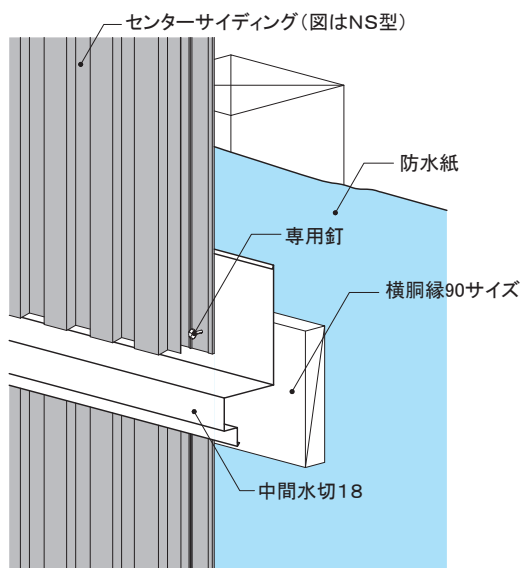
- センターサイディングの雨水の横走りを防止するため、下図のように本体左右端部の差し込み溝内部に捨てシーリングを施工します。



##### ② 縦張りの場合

- 本体のみで施工する仕様は切断部が露出します。芯材の吸水防止のために切断部の芯材を10mm程度取り除きます。

- 中間水切は下側のセンターサイディング施工後に取り付けます。その際、中間水切と下側のセンターサイディングとの間に10mm程度の隙間を設けて施工します。



防耐火認定が必要な場合は、基本的に端部カバーなどを使用した納まりとしてください。

## 2 各部の基本納まり図

### 2-2 上下接合部

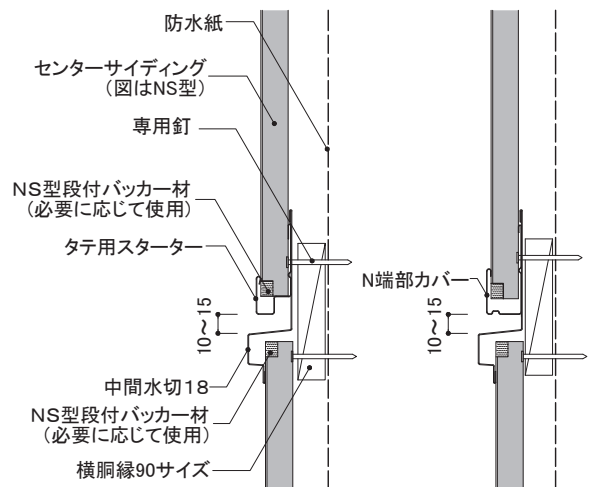
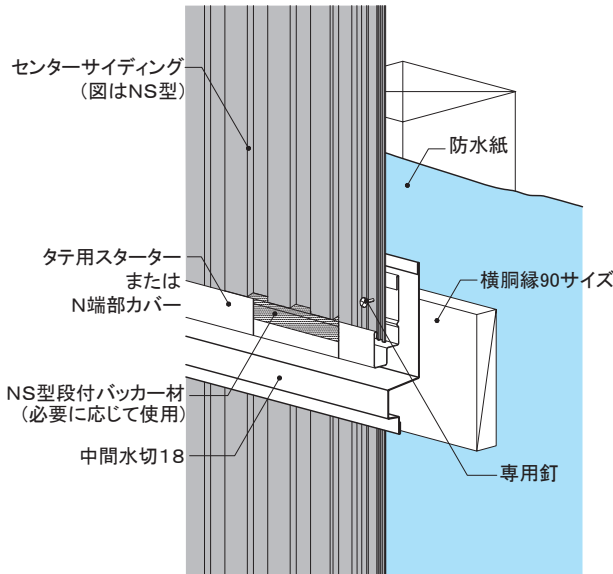
- 中間水切、タテ用スターター、(N) 端部カバー、見切縁は型によって表のように異なります。水平に十分留意して、木下地の場合は専用釘(φ2.3mm×38mm)を用いて500mm以下の間隔で、鉄骨下地の場合は専用ビス(P35)を用いて610mm以下の間隔で留め付けます。

表 部材の設定

M型、NS型、ST型、 F型、FN型、A型	中間水切18	(N)端部カバー
--------------------------	--------	----------

※N端部カバー・端部カバー以外の見切縁は、水抜き穴(φ10mm×300mm間隔)を現場加工します。

M型、NS型、ST型、FN型	中間水切18	タテ用スターター
----------------	--------	----------



アルミ端部カバーを使用すると耐火構造認定の対象外となるのでご注意ください。

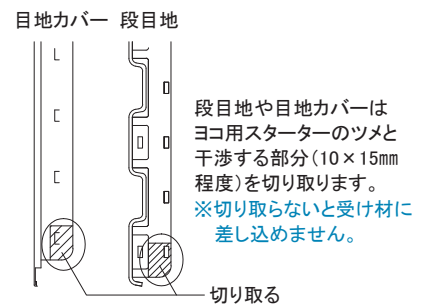
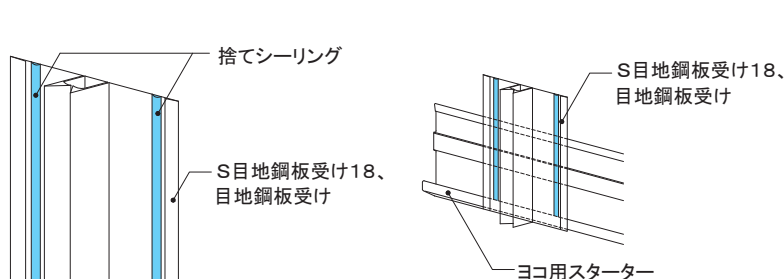
### 2-3 左右接合部

#### 1) 基本納まり

横張り施工は目地受け材と目地カバーによる接合、縦張り施工は本体実による嵌合が標準です。

#### ① 横張りの場合

- S目地鋼板受け18、目地鋼板受けを、木下地の場合は専用釘(φ2.3mm×38mm)で、鉄骨下地の場合は専用ビス(P35)で1m以下の間隔で胴縁に留め付けます。
- S目地鋼板受け18、目地鋼板受けの上下端部は継ぎ手加工部に差し込んで継ぎます。
- 本体施工後、目地カバーや段目地などを受け材に差し込みます。浮き上がり防止のため、十分に押さえて固定します。
- 土台部はヨコ用スターター勝ちとし、目地カバーの差し込み部のヨコ用スターターとぶつかる部分を10×15mm程度切り落として差し込みます。

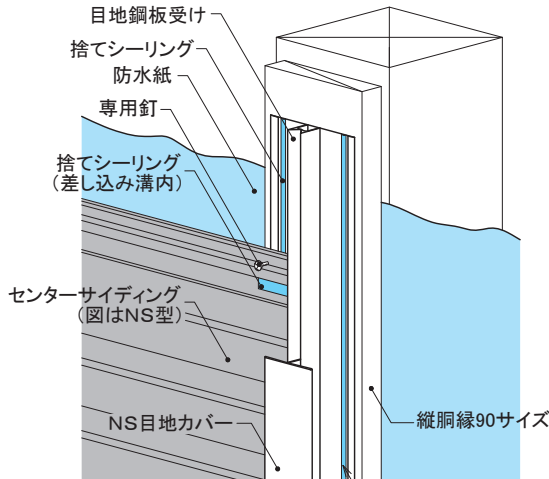


## 2 各部の基本納まり図

### 2-3 左右接合部

- センターサイディングの留め付けは縦胴縁の端空きを10mm以上確保します。また、センターサイディングと受け材のカバー差し込み部は突き付けとせず、3mm程度の隙間を設けます。

#### <目地受け+目地カバー>



捨てシーリングの施工位置

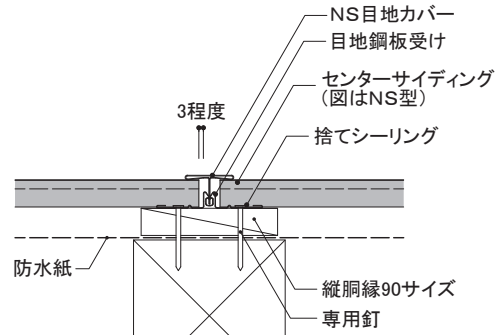
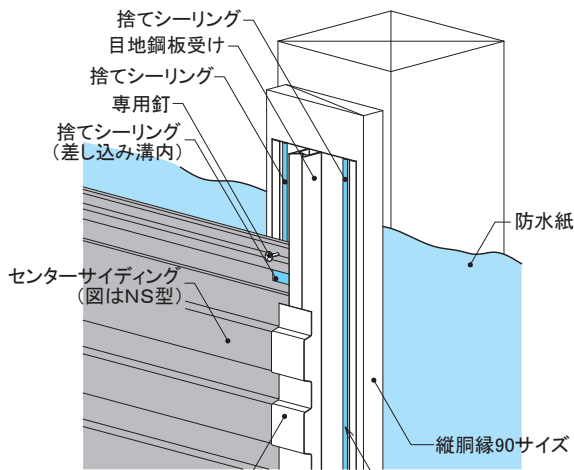


表 部材の設定

型	受け材	目地カバー
NS型	目地鋼板受け	NS目地カバー
M型、シリーズ、ST型、F型、FB型、FN型、D型	S目地鋼板受け18	S目地カバー

#### <目地受け+段目地>



NS段目地 (NS型に使用)

捨てシーリングの施工位置

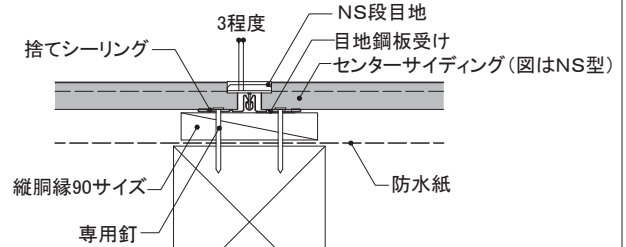


表 部材の設定

型	受け材	目地カバー
NS型	目地鋼板受け	NS段目地
シリーズ、FB型設定品	S目地鋼板受け18	段目地

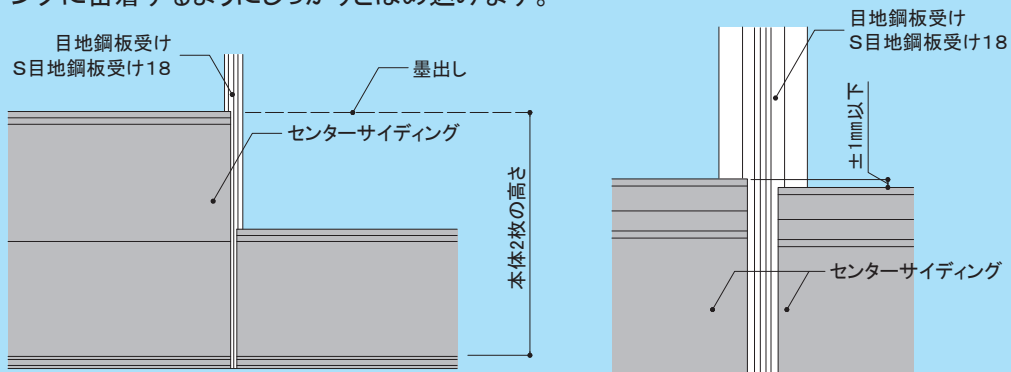
## 2 各部の基本納まり図

### 2-3 左右接合部

段目地は以下の点にご注意ください。

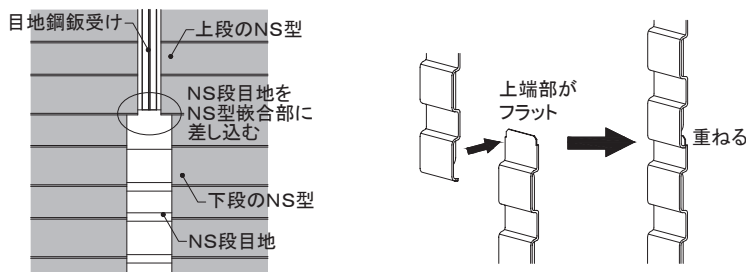


- ①不陸を調整し、胴縁を取り付けます。
- ②土台水切と垂直に墨出しを行い、その墨に従って受け材をまっすぐに留め付けます。
- ③センターサイディング2枚ごとの高さで墨出しを行い、センターサイディング左右の高さを合わせながら留め付けます。センターサイディング左右の段差は±1mm以下とします。
- ④捨てシーリングを施工し、段目地を下の段から取り付けます。段目地は一度差し込むと外せないで、事前に位置合わせを行ってから取り付けます。段目地は止水のため、センターサイディングに密着するようにしっかりとめ込みます。



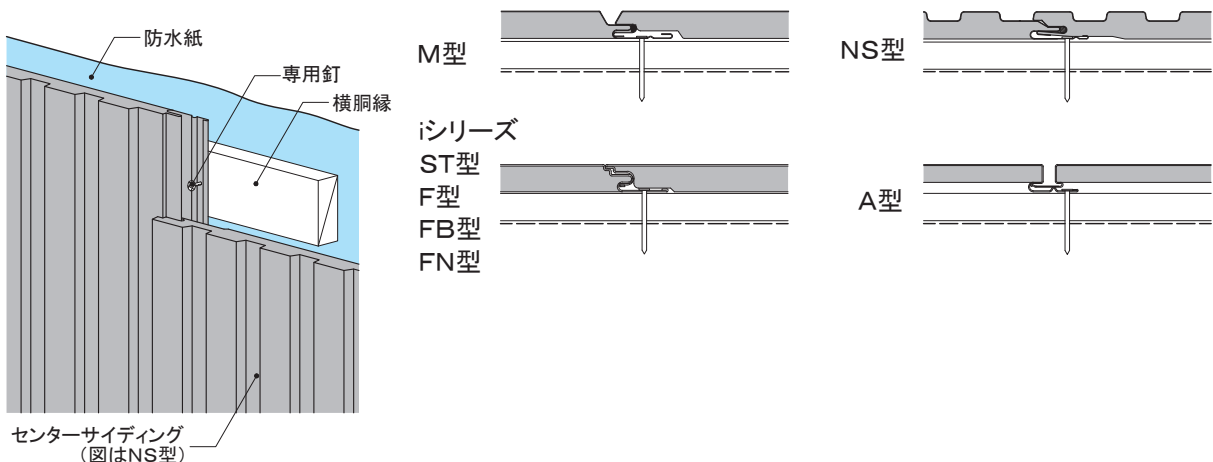
●NS段目地は必ず下から施工します。

NS型本体の嵌合部にNS段目地の上端を差し込み、上段のNS段目地を重ねて取り付けます。



②縦張りの場合

●実を確実に嵌合させ、木下地の場合は専用釘(φ2.5mm×43mm)で、鉄骨下地の場合は専用ビス(P35)で胴縁に留め付けます。



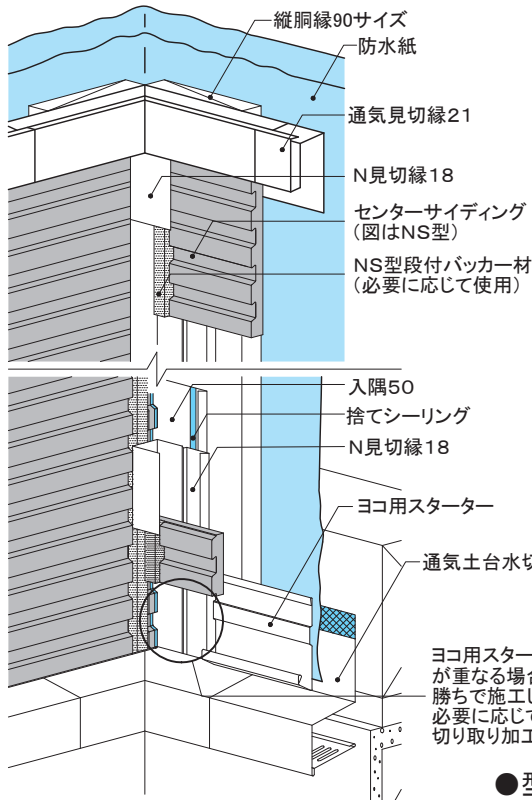
## 2 各部の基本納まり図

### 2-4 入隅部

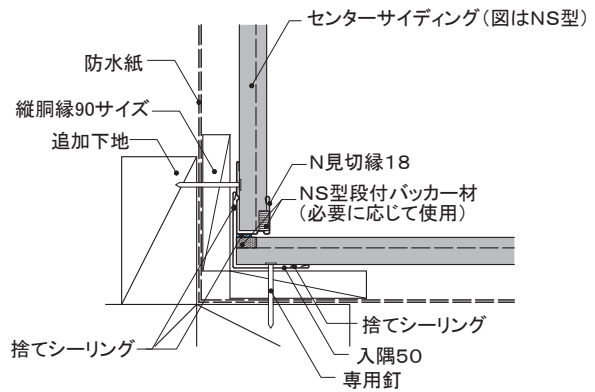
#### 1) 基本納まり

- 横張り施工、縦張り施工ともに見切縁仕様が標準です。
- 胴縁の留付下地として必ず追加下地を入れます。
- 入隅部は多数の部材が施工される部位です。部材どうしは可能な限り重ならないように、部材を切り欠きながら施工します。
- 入隅50、見切縁は、木下地の場合は専用釘(φ2.3mm×38mm)で、鉄骨下地の場合は専用ビス(P35)で胴縁に留め付けます。入隅50は1m以下、見切縁は500mm以下で留め付けます。

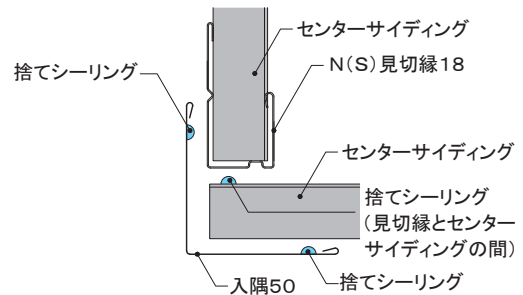
#### ①横張りの場合



ヨコ用スターターと見切縁が重なる場合は、見切縁勝ちで施工します。必要に応じて見切縁を切り取り加工します。



●捨てシーリングを下図のように施工します。



●型によって使用する部材が異なります。(縦張り)

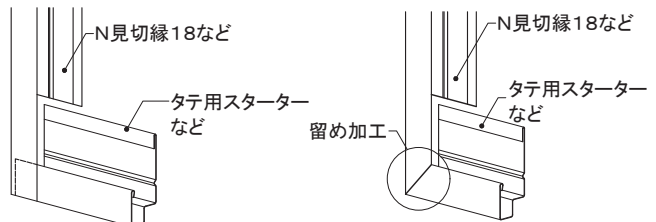
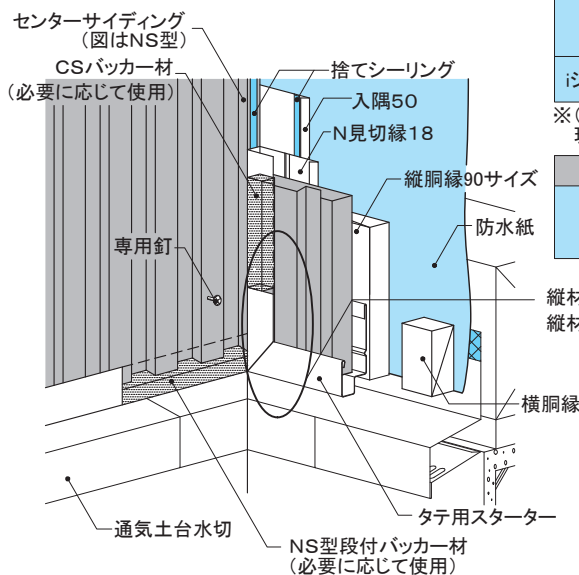
型	横方向の見切縁※	縦方向の見切縁
M型、NS型、ST型、FN型	N端部カバー	N見切縁18
いシリーズ、F型、FB型、A型	端部カバー	S見切縁18

※(N)端部カバー以外の横方向の見切縁は、水抜き穴(φ10×300mm間隔)を現場加工してください。

型	横方向の見切縁※	縦方向の見切縁
M型、NS型、ST型、FN型	タテ用スターター	N見切縁18

縦材の見切縁と横材の端部カバーが重なる場合は、縦材の見切縁勝ちを基本とします。

#### ②縦張りの場合

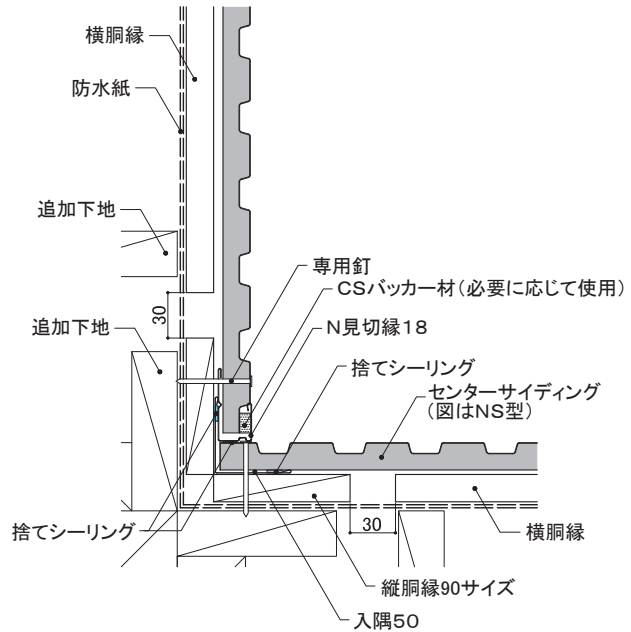
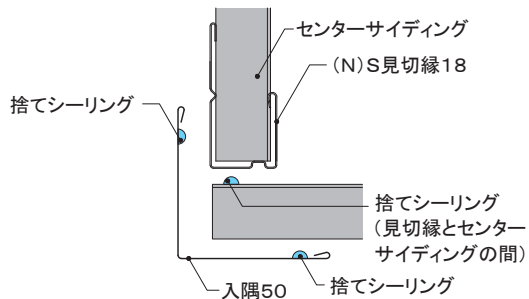




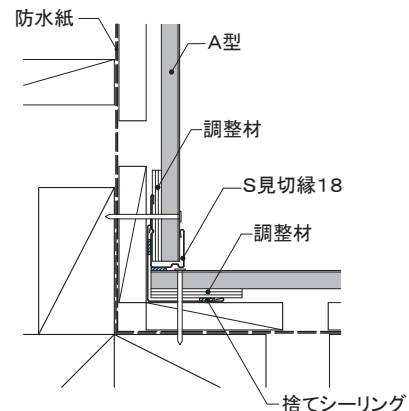
## 2 各部の基本納まり図

### 2-4 入隅部

- 横胴縁と縦胴縁は通気のため30mm程度の隙間を設けます。
- センターサイディングの張り始めや張り終わりでオス突を切断するなど、実部に留め付けられない場合は、表面から釘留めします。木下地の場合は専用釘(φ2.75mm×50mm)を用いて500mm以下の間隔で、鉄骨造の場合は専用ビス(P35)を用いて610mm以下の間隔で留め付けます。
- 捨てシーリングを下図のように施工します。



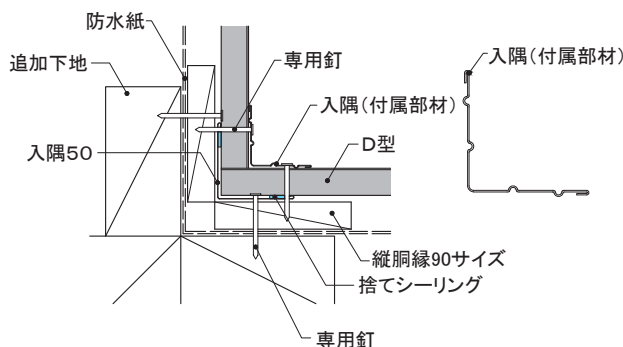
- A型は長手方向に切断すると、実形状および芯材の厚みにより働き幅方向の厚みが変わります。そのまま施工するとセンターサイディングが傾いてしまうため、あらかじめ木材などの調整材を施工します。



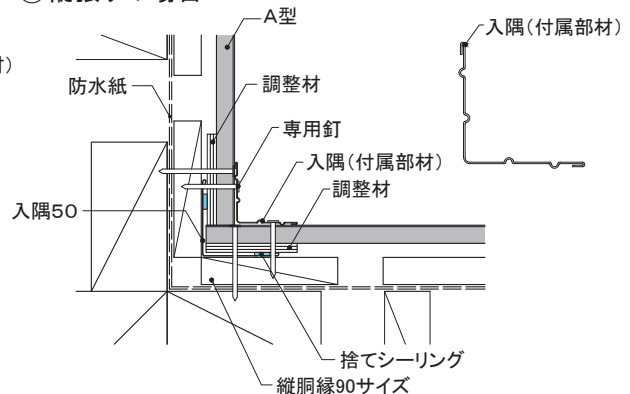
#### 2) その他の部材

- 見切縁の他にD型、A型は入隅(付属部材)でも施工できます。
- 入隅(付属部材)は木下地の場合は専用釘(φ2.75mm×50mm)で、鉄骨下地の場合は専用ビス(P35)で500mm以下の間隔で留め付けます。

#### ①横張りの場合



#### ②縦張りの場合



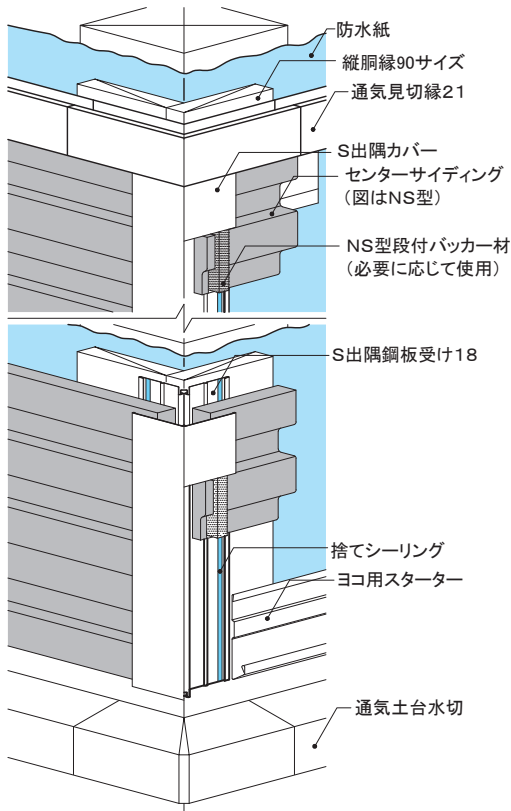
## 2 各部の基本納まり図

### 2-5 出隅部

#### 1) 基本納まり

- 横張り施工、縦張り施工ともに出隅受け材と出隅カバー仕様が標準です。
- 躯体に胴縁が留め付けられない場合は、追加下地を入れます。
- 出隅部の縦胴縁90サイズは、追い回しで施工します。
- S出隅鋼板受け18は、木造の場合は専用釘(φ2.3mm×38mm)で、鉄骨造の場合は専用ビス(P35)で、1m以下の間隔で胴縁に留め付けます。
- S出隅鋼板受け18の上下端部は継ぎ手加工していますので、差し込んで継ぎます。
- 出隅カバーは出隅受け材に一度差し込むと外れないので、事前に位置合わせを行ってから取り付けます。出隅カバーや段出隅の浮き上がり防止のため、十分に押さえて固定します。

#### ①横張りの場合

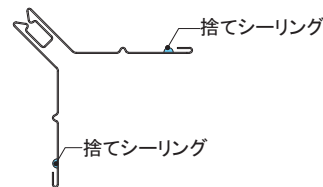


- 型によって使用する部材が異なります。

型	出隅受け材	出隅カバー
M型、NS型、ST型、 iシリーズ、F型、FB型、 FN型、D型	S出隅鋼板受け18	S出隅カバー
iシリーズ、 FB型設定品	S出隅鋼板受け18	段出隅

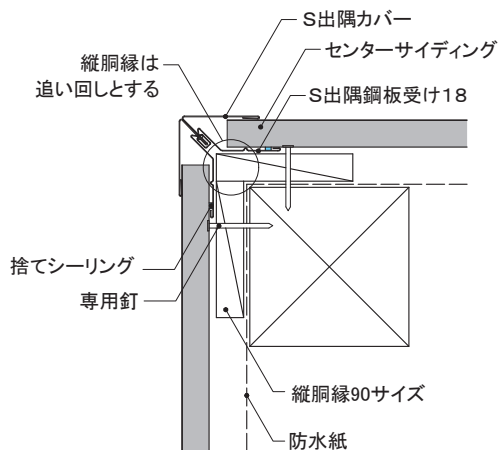
- 受け材は図の位置に捨てシーリングを施工します。

#### <S出隅鋼板受け18>

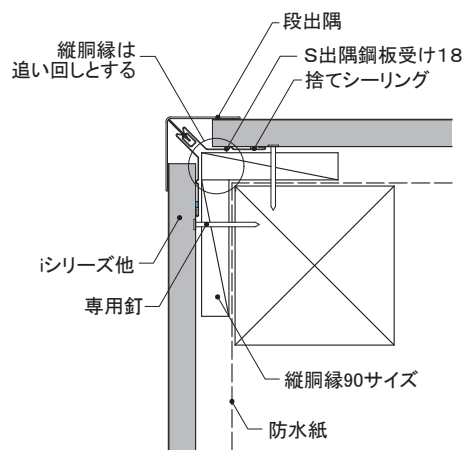


- 土台部での出隅受け材とヨコ用スターの取り付けは、出隅受け材勝ちで施工します。
- 軒天部での出隅カバーは、通気見切縁に差し込むか突き付けで施工します。

#### <S出隅鋼板受け18+S出隅カバー>



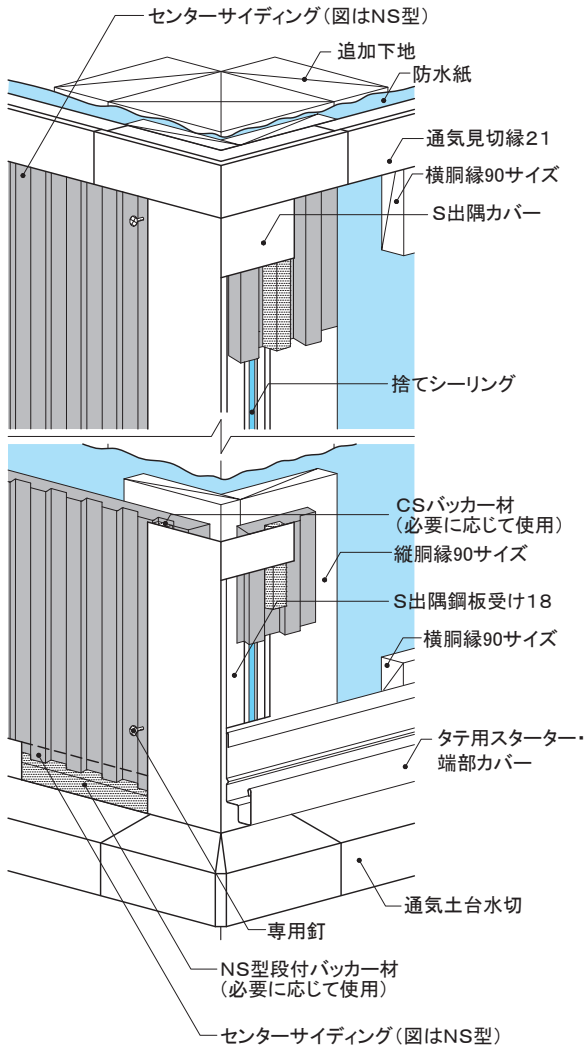
#### <iシリーズ他:S出隅鋼板受け18+段出隅>



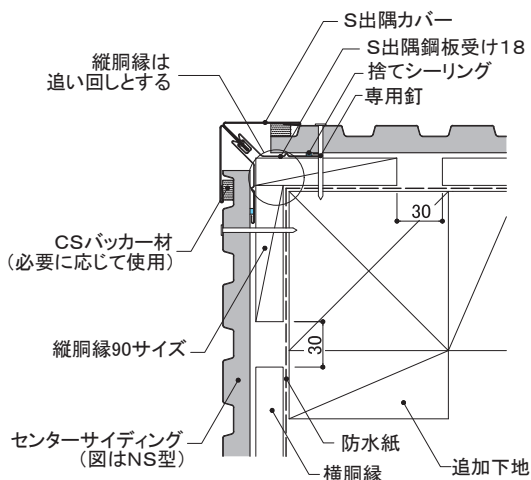
## 2 各部の基本納まり図

### 2-5 出隅部

#### ②縦張りの場合



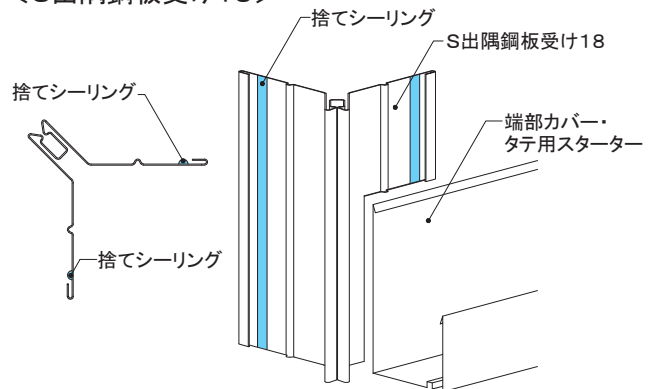
#### <S出隅鋼板受け18+S出隅カバー>



- 横胴縁と縦胴縁の間に通気のため30mmの隙間を設けます。
- 出隅部はS出隅鋼板受け18とS出隅カバーを使用します。
- S出隅鋼板受け18は図の位置に捨てシーリングを施工します。
- 土台部でセンターサイディング本体の施工に端部カバーなどを使用する場合、S出隅鋼板受け18勝ちにします。
- S出隅鋼板受け18とタテ用スターターや端部カバーが重なる際は、S出隅鋼板受け18を図のように適宜切り欠きます。

型	出隅受け材	出隅カバー
M型、NS型、ST型、 iシリーズ、F型、FB型、 FN型、A型	S出隅鋼板受け18	S出隅カバー

#### <S出隅鋼板受け18>



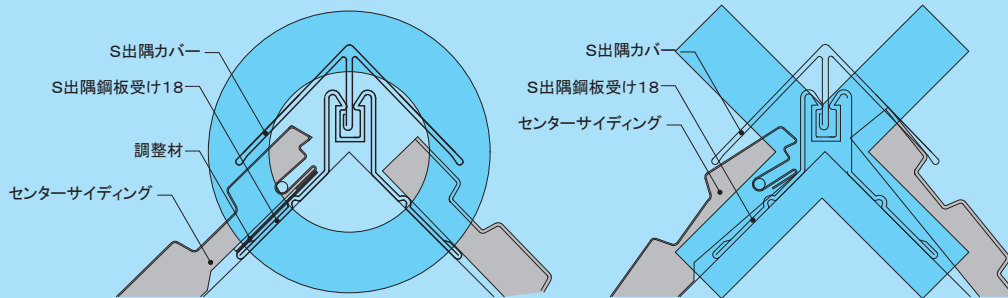
- センターサイディングの張り始め、張り終わりでオス実を切断するなど、実部に留め付けられない場合は、表面から釘留めします。木下地の場合は専用釘 (φ2.75mm×50mm)を用いて500mm以下の間隔で、鉄骨造の場合は専用ビス(P35)を用いて610mm以下の間隔で留め付けます。

## 2 各部の基本納まり図

### 2-5 出隅部



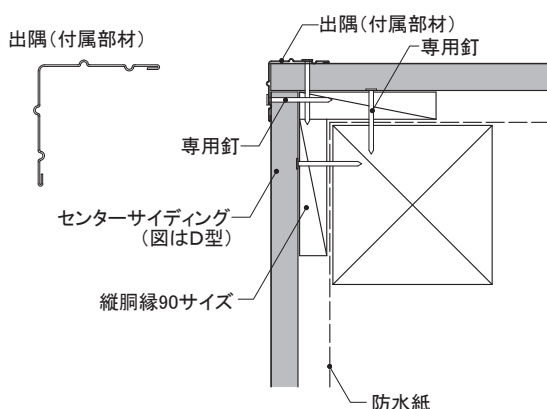
センターサイディングの受け材差し込み部への乗り上げは禁止です。また、A型で厚みが薄い部分が受け材に重なる場合はあらかじめ調整材を施工します。



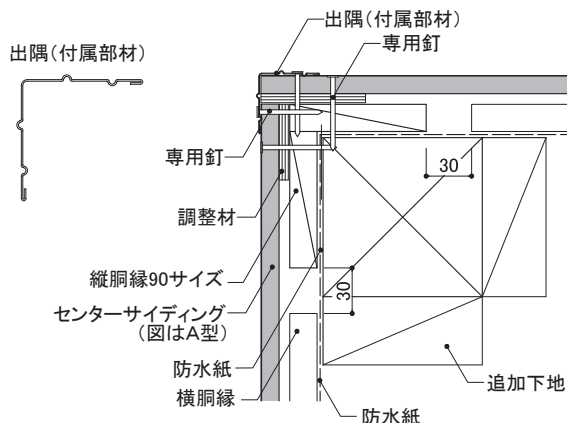
#### 2) その他の部材

- 付属部材の出隅がある柄は、出隅(付属部材)でも施工できます。
- 出隅(付属部材)は木下地の場合は専用釘(φ2.75mm×50mm)で、鉄骨下地は専用ビス(P35)で500mmの間隔で留め付けます。

#### ① 横張りの場合



#### ② 縦張りの場合



### 2-6 開口部

- サッシは、センターサイディングの厚み、施工方法、胴縁の厚みを考慮し、基本的にセンターサイディング表面よりサッシ枠がでる外付けまたは半外付けタイプを使用します。内付けタイプを使用する場合は、額縁や見切縁などを取り付け防水上適切に施工してください。適切にされない場合、センターサイディングの裏側に水がまわりやすく、雨漏りなどの原因になります。

## 2 各部の基本納まり図

### 2-6 開口部

#### ①上側(一般仕様<sup>(注)</sup>)

##### 1) 開口部上側の基本納まり

- 開口部上側は2種類の納め方があり、使用する部材やシーリングの施工方法が異なります。
- 開口部周りには両面防水テープを必ず使用し、防水紙を施工します。
- 見切縁は型によって表のように異なります。

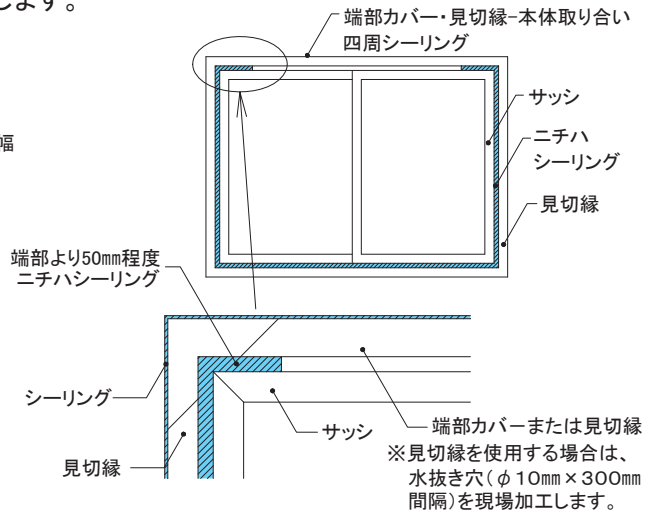
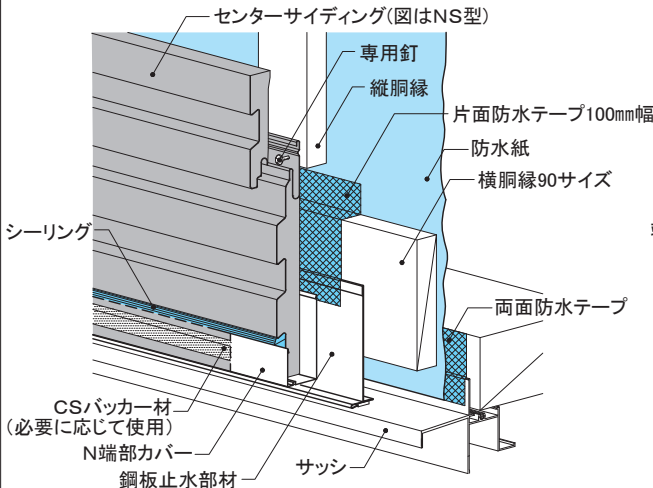
##### 2) 一般仕様

- 開口部上側に鋼板止水部材を取り付け、片面防水テープ100mm幅を施工します。
- 水抜きのため端部カバーまたは見切縁(φ10mm×300mm間隔で水抜き穴現場加工)を使用します。
- (N)端部カバーなどとサッシとの取り合い部は10mm程度の隙間を設けます。
- 開口部上側のサッシには全長にわたりシーリングを充填せず、図のように端部から50mm程度とします。
- 端部カバーなどと本体の取り合い部をシーリングします。

表 部材の設定

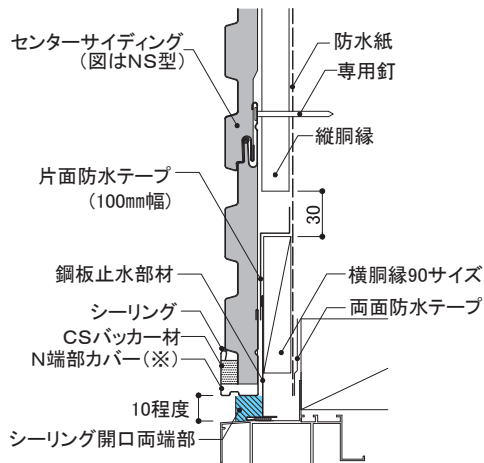
FN型、ST型、NS型	N端部カバー
iシリーズ、F型、FB型、D型、A型	端部カバー

※N端部カバー・端部カバー以外の見切縁は、水抜き穴(φ10mm×300mm間隔)を現場加工します。  
 ※廻り縁納めについては、P69を参照してください。  
 ※開口部に使用する端部カバー、見切縁18、見切コーナーは、以下のいずれかの組み合わせで施工してください。  
 ①N端部カバー・N見切縁18・N見切コーナー  
 ②端部カバー・S見切縁18・S見切コーナー



##### ①横張りの場合

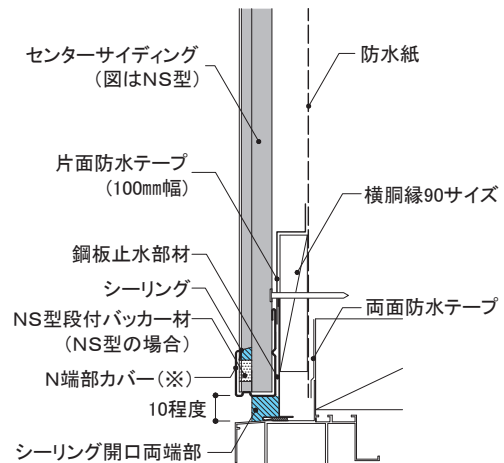
- 通気のため、横胴縁90サイズと縦胴縁の間に30mm程度の隙間を設けます。



NS型、iシリーズ、ST型、  
F型、FB型、FN型、D型

※見切縁を使用する場合は、水抜き穴(φ10mm×300mm間隔)を現場加工します。

##### ②縦張りの場合



NS型、ST型、  
F型、FB型、FN型、A型

※見切縁を使用する場合は、水抜き穴(φ10mm×300mm間隔)を現場加工します。

(注) 本仕様は柄特性上、スマートフラットの施工はできません。

## 2 各部の基本納まり図

### 2-6 開口部

#### ①上側(全長シーリング仕様<sup>(注)</sup>)

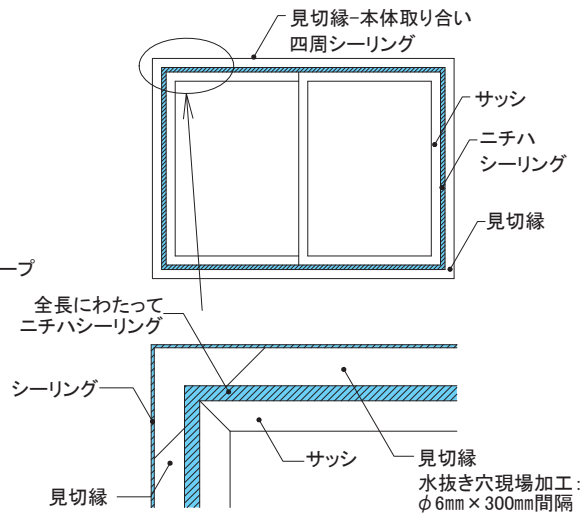
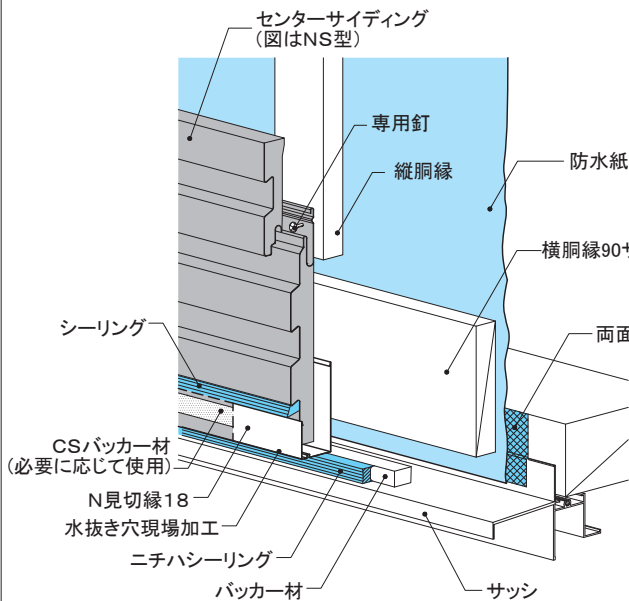
##### 3)全長シーリングとする場合

- 見切縁(部材先端の方にφ6mm×300mm間隔で水抜き穴現場加工)を取り付けます。
- サッシまわりは、マスキングテープで養生後ニチハシーリングを全長にわたって充填します。
- 見切縁などと本体の取り合い部をシーリングします。

表 部材の設定

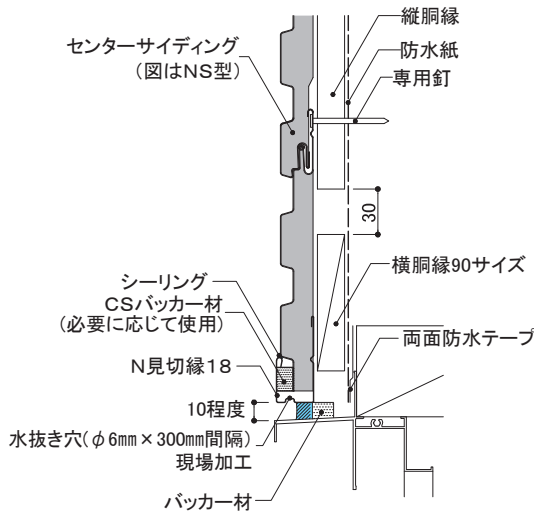
FN型、ST型、NS型	N見切縁18
シリーズ、F型、FB型、D型、A型	S見切縁18

※ 廻り縁納めについては、P69を参照してください。  
 ※ 開口部に使用する見切縁18、見切コーナーは、以下のいずれかの組み合わせで施工してください。  
 ①N見切縁18・N見切コーナー  
 ②S見切縁18・S見切コーナー



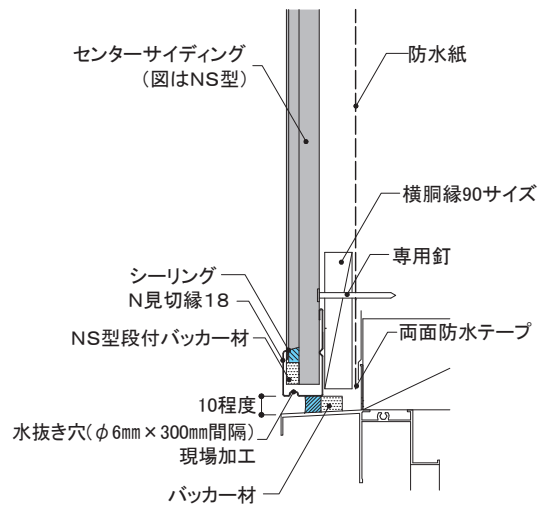
##### ①横張りの場合

- 通気のため、横胴縁90サイズと縦胴縁の間に30mm程度の隙間を設けます。



NS型、シリーズ、ST型、  
F型、FB型、FN型、D型

##### ②縦張りの場合



NS型、ST型、  
F型、FB型、FN型、A型

(注)本仕様は柄特性上、スマートフラットの施工はできません。

## 2 各部の基本納まり図

### 2-6 開口部

#### ②下側(注)

##### 1) 開口部下側の基本納まり

- サッシと見切縁との取り合いは、10mm程度の隙間を設けシーリングを施工します。
- 型によって見切縁が表のように異なります。
- 見切縁と本体の取り合い部にシーリングを施工します。

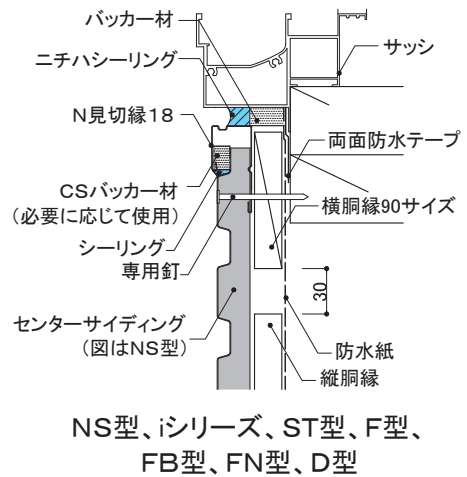
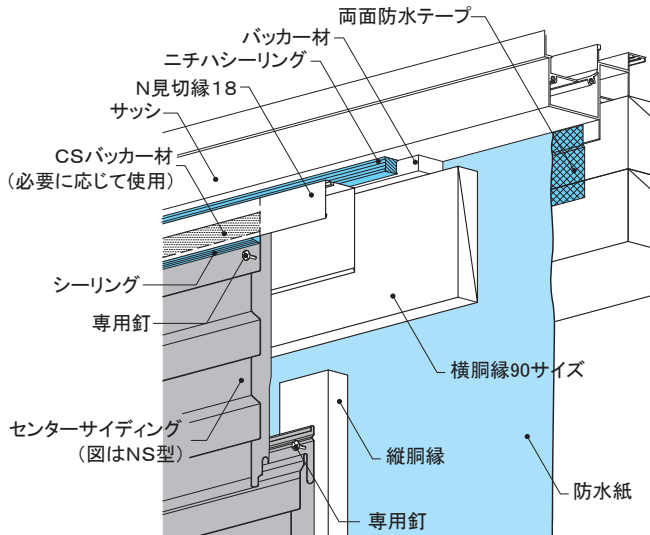
表 部材の設定

FN型、ST型、NS型	N見切縁18
iシリーズ、F型、FB型、D型、A型	S見切縁18

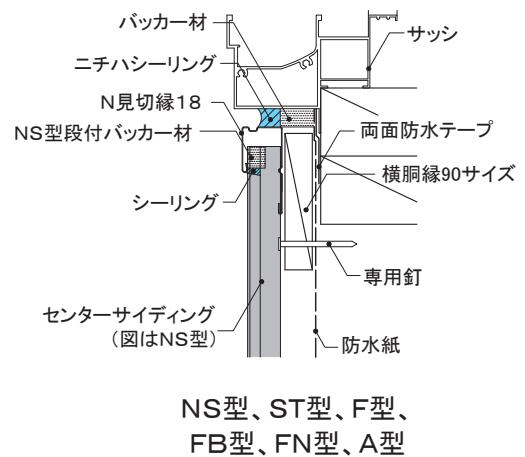
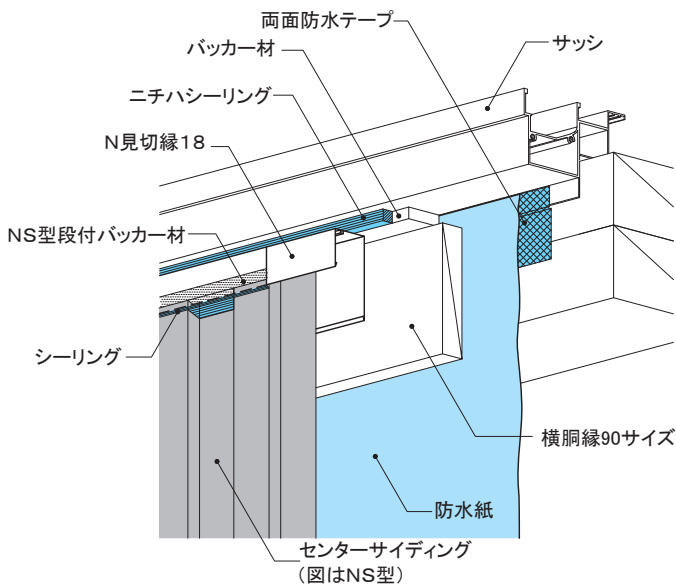
※ 廻り縁納めについては、P69を参照してください。  
 ※ 開口部に使用する見切縁18、見切コーナーは、以下のいずれかの組み合わせで施工してください。  
 ①N見切縁18・N見切コーナー  
 ②S見切縁18・S見切コーナー

##### ①横張りの場合

- 通気のため、横胴縁90サイズと縦胴縁の間に30mm程度の隙間を設けます。
- サッシ下のセンターサイディングは表面から釘留めします。木下地の場合は専用釘(φ2.75mm×50mm)で、鉄骨下地の場合は専用ビス(P35)で留め付けます。



##### ②縦張りの場合



(注) 本仕様は柄特性上、スマートフラットの施工はできません。

## 2 各部の基本納まり図

### 2-6 開口部

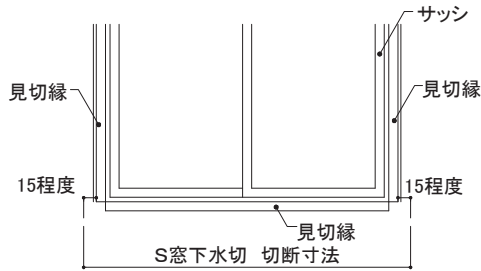
### ②下側(S窓下水切 北海道向け)

2) その他の部材(北海道向け)

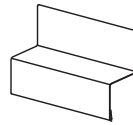
- S窓下水切、S窓下水切エンドキャップは以下のように施工します。

手順①

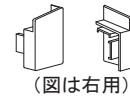
- S窓下水切は開口部左右の縦側の見切縁より15mm程度長く切断します。



S窓下水切

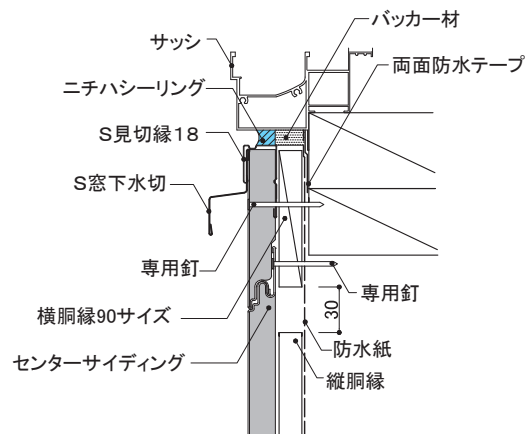
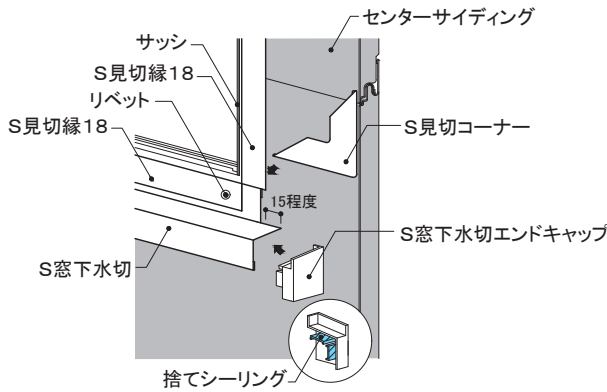


S窓下水切エンドキャップ左右



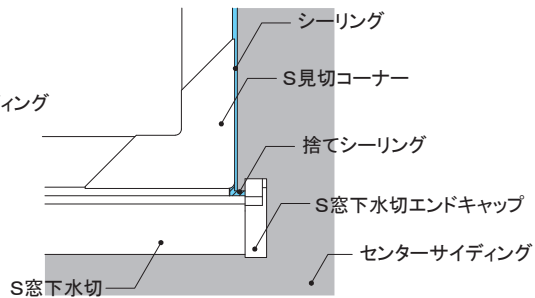
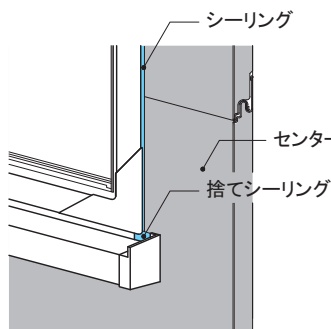
手順②

- S窓下水切をセンターサイディングと開口部下側の見切縁との間に差し込み、リベット(現場調達)で固定します。
- S窓下水切エンドキャップは、図のように捨てシーリングを施工してS窓下水切に取り付けます。



手順③

- S窓下水切エンドキャップを取り付けた後、エンドキャップと見切縁の間に捨てシーリングを施工します。





## 2 各部の基本納まり図

### 2-6 開口部

### ③左右側(注)

#### 1) 開口部左右側の基本納まり

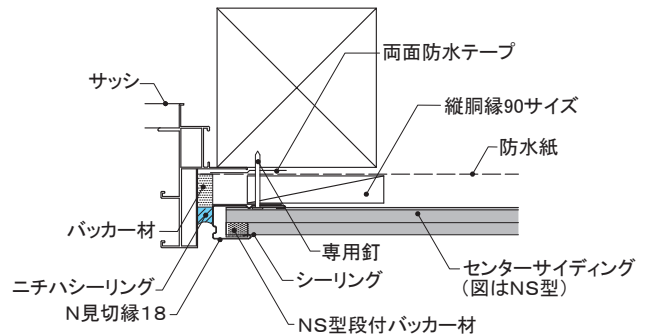
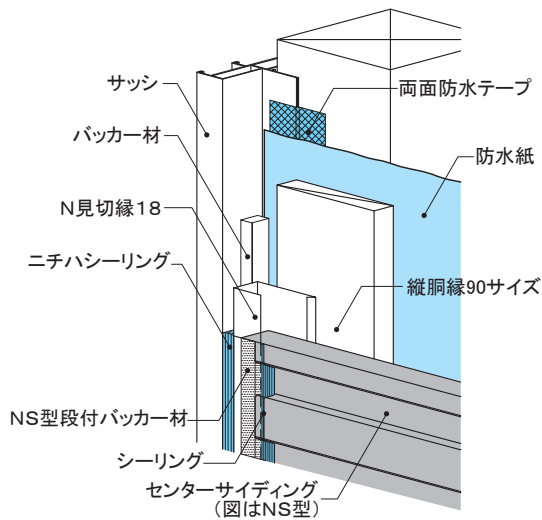
- サッシと見切縁との取り合いは、10mm程度の隙間を設けシーリングを施工します。
- 型によって見切縁が表のように異なります。
- 見切縁と本体の取り合い部にシーリングを施工します。

表 部材の設定

FN型、ST型、NS型	N見切縁18
リリース、F型、FB型、D型、A型	S見切縁18

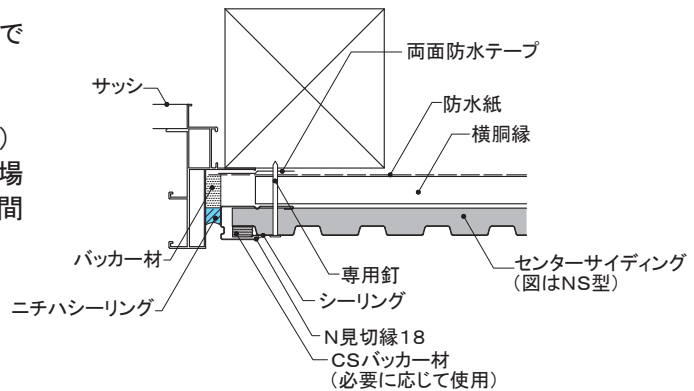
※ 廻り縁納めについては、P69を参照してください。  
 ※ 開口部に使用する見切縁18、見切コーナーは、以下のいずれかの組み合わせで施工してください。  
 ① N見切縁18・N見切コーナー  
 ② S見切縁18・S見切コーナー

#### ① 横張りの場合

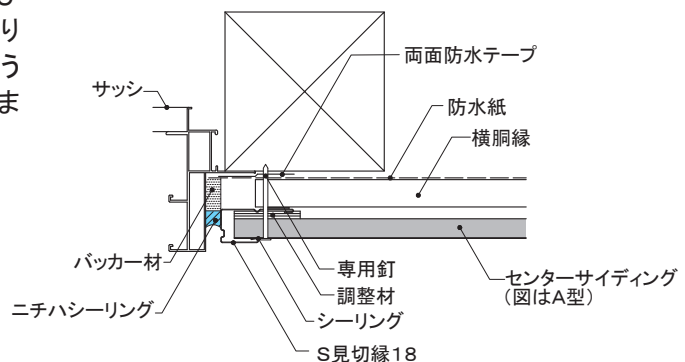


#### ② 縦張りの場合

- センターサイディングの張り始め、張り終わりでオス実を切断するなど、実部に留め付けられない場合は、表面から釘留めします。木下地の場合は専用釘(φ2.75mm×50mm)を用いて500mm以下の間隔で、鉄骨下地の場合は専用ビス(P35)を用いて610mm以下の間隔で留め付けます。



- A型は長手方向に切断すると、実形状および芯材の厚みにより働き幅方向の厚みが変わります。そのまま施工すると本体が傾いてしまうため、あらかじめ木材などの調整材を施工します。



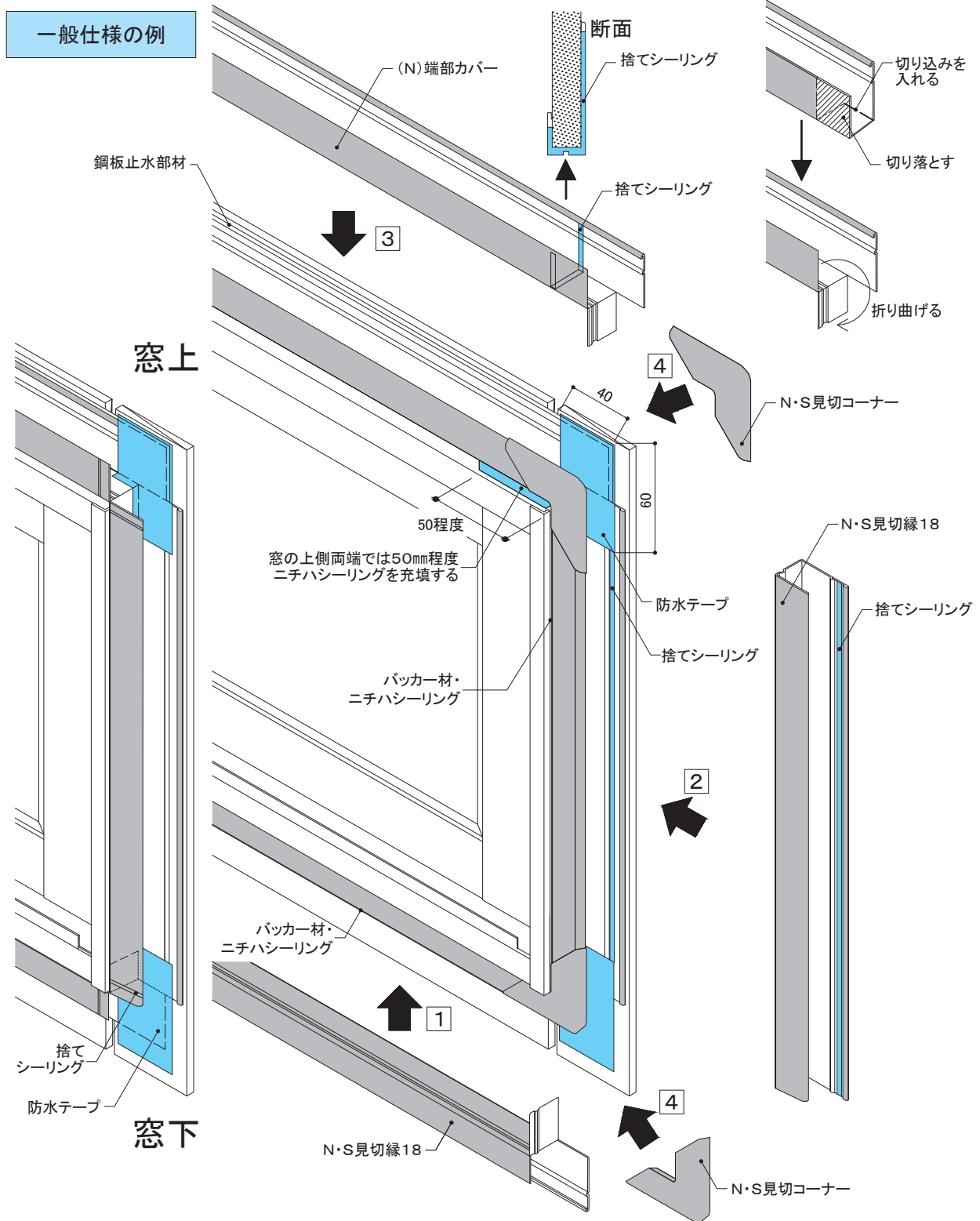
(注) 本仕様は柄特性上、スマートフラットの施工はできません。

## 2 各部の基本納まり図

### 2-6 開口部

#### ④ 付属部材の加工例 見切コーナー

- 一般仕様の場合、開口部上側のサッシには全長にわたりニチハシーリングを充填せず、鋼板止水部材を取り付けた後、図のように端部から50mm程度充填します。全長シーリングとする場合は、見切縁(部材先端にφ10mm×300mm間隔で水孔き穴現場加工)を取り付けた後、全長にわたってシーリングを充填します。

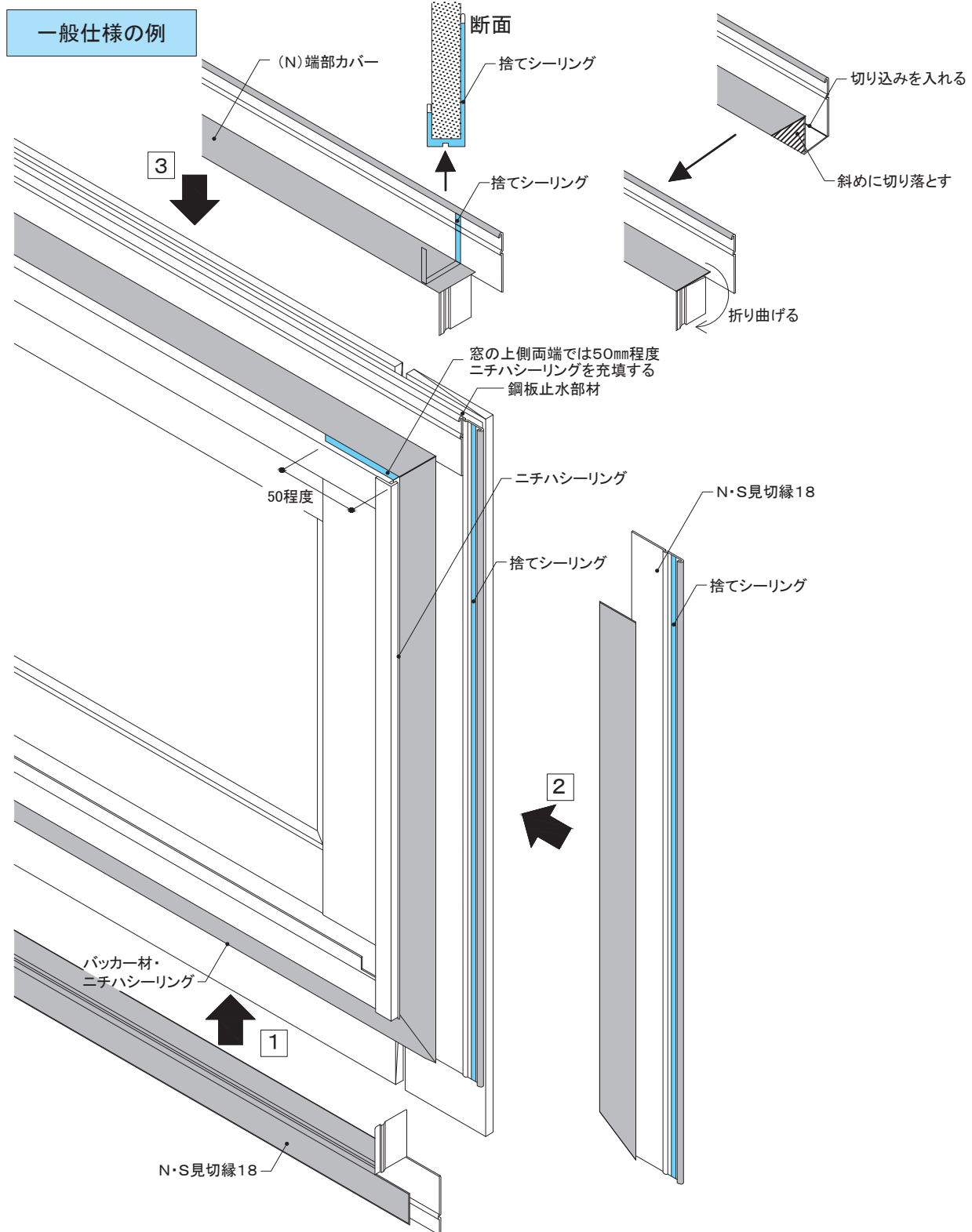


## 2 各部の基本納まり図

### 2-6 開口部

### ⑤ 付属部材の加工例 留め加工

- 一般仕様の場合、開口部上側のサッシには全長にわたりニチハシーリングを充填せず、鋼板止水部材を取り付けた後、図のように端部から50mm程度充填します。全長シーリングとする場合は、見切縁(部材先端にφ10mm×300mm間隔で水孔き穴現場加工)を取り付けた後、全長にわたってシーリングを充填します。

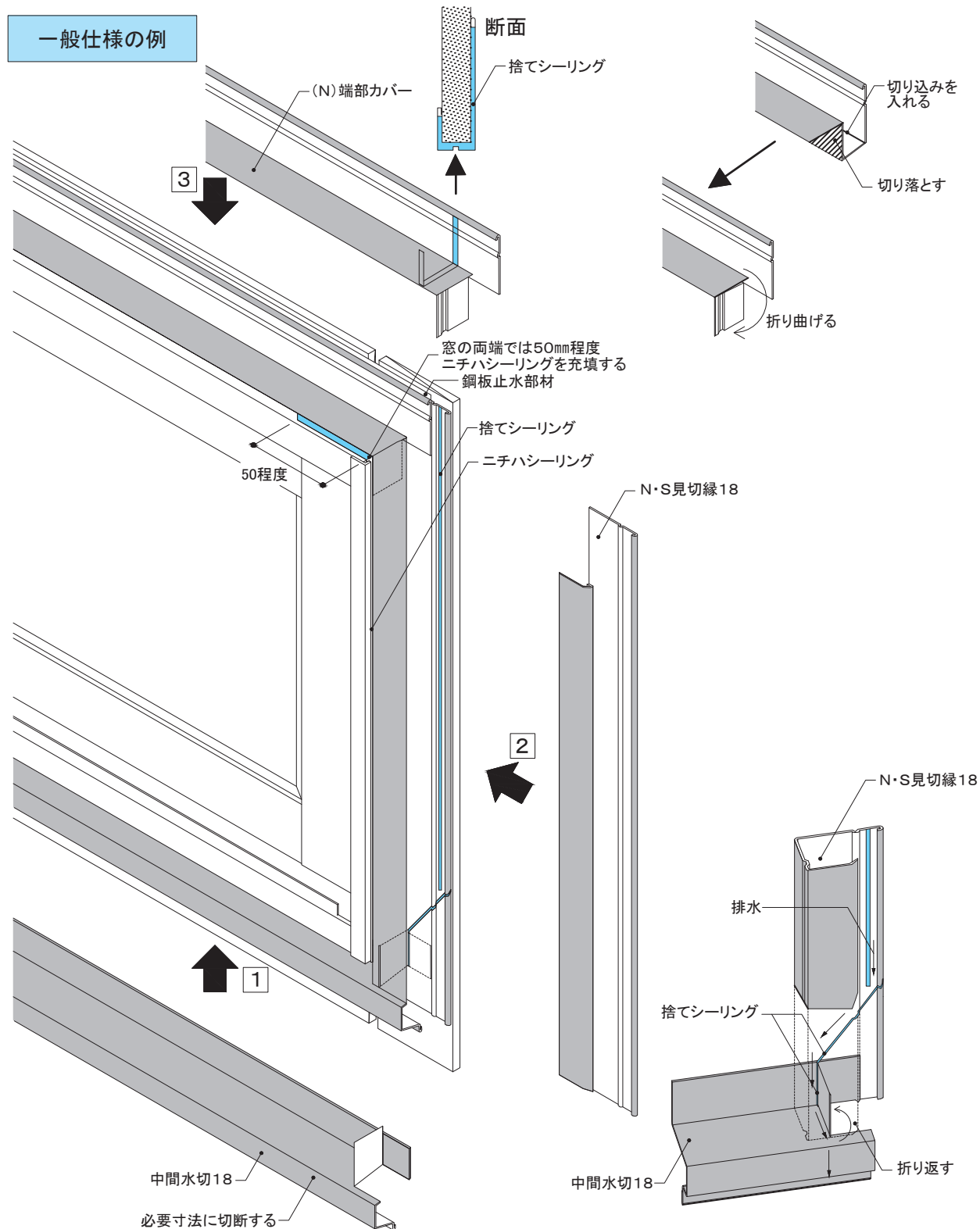


## 2 各部の基本納まり図

### 2-6 開口部

### ⑥付属部材の加工例 中間水切18

- 一般仕様の場合、開口部上側のサッシには全長にわたりニチハシーリングを充填せず、鋼板止水部材を取り付けた後、図のように端部から50mm程度充填します。全長シーリングとする場合は、見切縁(部材先端にφ10mm×300mm間隔で水孔き穴現場加工)を取り付けた後、全長にわたってシーリングを充填します。



## 2 各部の基本納まり図

### 2-6 開口部

### ⑦ インナーシール工法

#### 1) 開口部 施工仕様一覧

	外観上の納まり	特徴	
開口部	<b>端部カバー・見切縁 + シーリング納め</b> (現行 標準施工)	センターサイディングを開口四周の見切縁などに差し込む見切縁等とサッシの取り合い部はハットジョイナー+シーリング	→P51~58
	<b>開口部 インナーシール工法</b> 化粧(三角)シーリング納め (開口上部は設計上の隙間あり)	センターサイディングとサッシの取り合い部を化粧(三角)シーリング(*)とすることができる施工法	→P59~68

※化粧(三角)シーリング：センターサイディングとサッシの取り合い部を、意匠的にシーリングで納めます。一般的に、三角シーリングはシーリング切れが生じやすくなります。シーリング切れが生じてもインナーシール工法では防水性能上問題ありませんが、化粧(三角)シーリング部の不具合に関しては対応しかねますので、美観上のメンテナンスなどは適宜行ってください。

#### 2) 適用




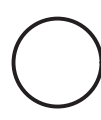

- 建築物：新築 木造軸組工法／木造枠組壁工法
- 施工仕様：木胴縁施工(横張り／縦張り)

#### 3) サッシの確認

※サッシの形状・寸法・位置などにより、インナーシール工法が適用できない場合があります。事前に十分確認してください。

- 適応サッシ形状：外付けまたは半外付けサッシ

外周形状(シャッターボックス等も含めた形状)

				
○ 施工可	× 施工不可(例)			

- サッシ寸法：W2900mm以下
- サッシ釘打ちフィン寸法：およそ45mm以下
- サッシ外部枠形状：鋼板止水部材施工時のEPDM材の圧縮を阻害しないこと  
鋼板止水部材を四周(角部含む)有効に施工できること

<施工不可の例>

サッシ(縦・横)枠の取り合いで片側の枠が1mmを越え突出しているもの、サッシ枠上の留付ビスにより、鋼板止水部材の取り付けが大きく阻害されるもの など  
※サッシ上部の場合、正面から鋼板止水部材のEPDM部が若干見えることがあります。サッシ枠の取り合いにより見え掛けが大きくなる場合があります。

注意



- サッシの形状・寸法・位置などによりインナーシール工法が適用できない場合があります。
- 施工上、土台部・中間部・(軒部)に「(N)端部カバー、N・S見切縁18など」を使用しない納まりにすると、化粧(三角)シーリング部が綺麗に仕上がります。(N)端部カバー、N・S見切縁18を使用する場合(特に、縦張り時)、サッシ際に隙間が発生するため、サイディング本体を切断する際はできるだけ実寸法を正確に測って納めてください。またこの場合、化粧(三角)シーリングの幅を広く取っていただくことになります。
- 防耐火認定を使用する場合は、中間水切上部に端部カバーまたはタテ用スターターが必要です。

## 2 各部の基本納まり図

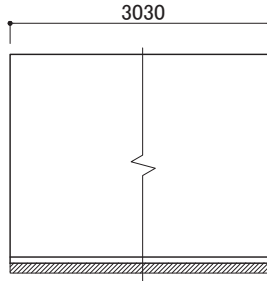
### 2-6 開口部

### ⑦ インナーシール工法

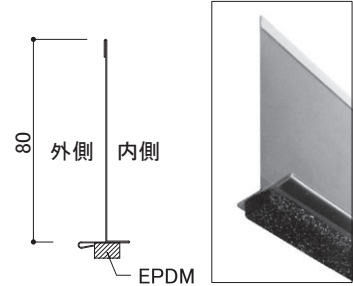
#### 4) 主要使用部材

- 鋼板止水部材 (右図)  
品番: KE5100  
材質: 塗装高耐食GLめっき鋼板  
10本入り/梱
- 片面防水テープ (l=20m w=100mm)  
品番: JF1526  
材質: アクリル  
1巻/袋
- シーリング材

正面図

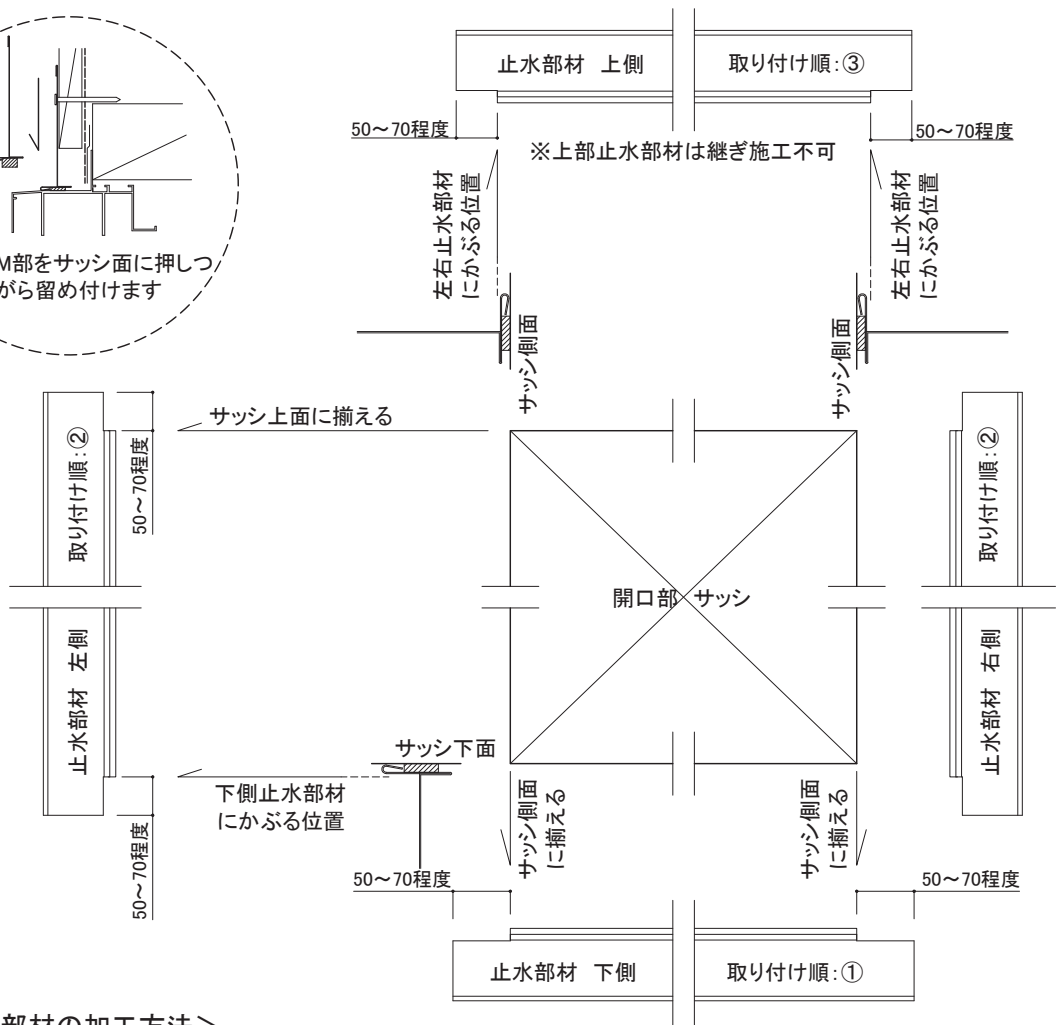
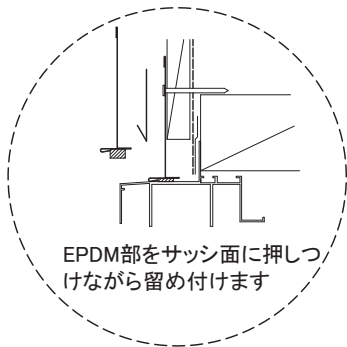


断面図



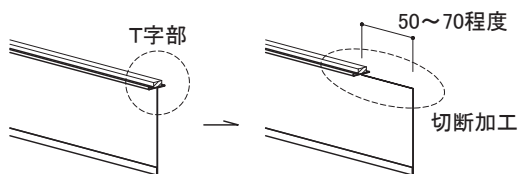
#### 5) 鋼板止水部材 加工・取り付け寸法 概要

- 鋼板止水部材の取り付けは、下側→左右側→上側の順です。



#### <鋼板止水部材の加工方法>

鋼板止水部材の両側のT字部を指定位置で切断加工します。  
(加工部の長さは50~70mm程度としてください)



やや斜めに切断すると加工しやすいですが最小限にしてください。  
取り合い部に隙間が生じやすくなります。

## 2 各部の基本納まり図

### 2-6 開口部

### ⑦ インナーシール工法

6) 施工手順 ※当手順は横張り施工例

#### 手順① 防水紙・胴縁の施工

- 開口部まわりには、両面防水テープを必ず使用し、防水紙を施工します。
- 開口部まわりの胴縁は、幅90mmサイズを使用し、サッシフィンを避けて（サッシと胴縁が20～30mm程度離れている状態）施工します。

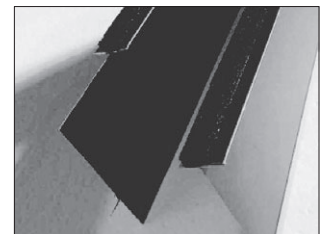


胴縁組み

#### 手順② 鋼板止水部材(下側)の施工

- 開口下側に鋼板止水部材を取り付けます。
- サッシ横の面に合わせ、部材両端のT字部を切断加工します。  
(鋼板止水部材の加工方法 P60)
- EPDM材が十分圧縮されるように、部材をサッシ面に押しつけながら胴縁に留め付けます。(鋼板止水部材の留め付け 下記)

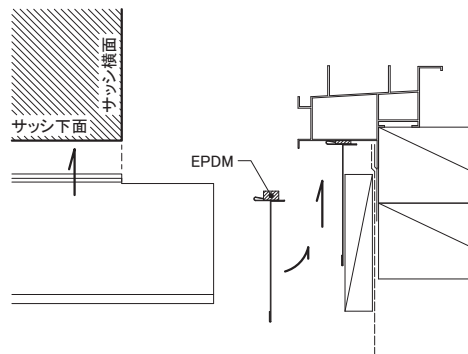
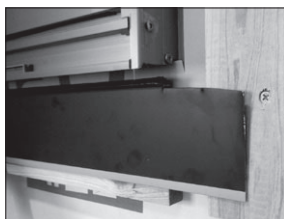
※サッシの横面から部材のT字部が飛び出ないように留め付けます。  
※部材を継ぐ場合は(上側は禁止)、EPDM部が途切れないように突き付け、接合部に後述の捨てシーリングを施工します。



部材両端の切断加工



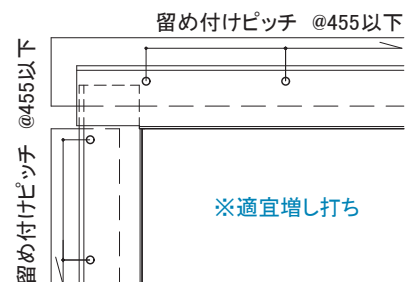
EPDMを十分圧縮する



開口下に鋼板下地部材の取り付け

#### <共通 鋼板止水部材の留め付け>

- EPDM材が十分圧縮されるように部材をサッシ面に押しつけながら、胴縁に留め付けます。
- 専用釘(ステンレスリング釘φ2.3mm×38mm)で455mm以下の間隔で留め付けます。EPDM部が浮く場合は適宜増し打ちしてください。



## 2 各部の基本納まり図

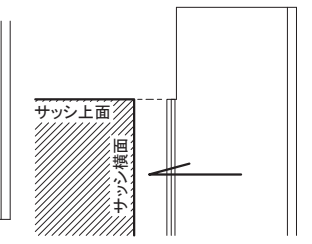
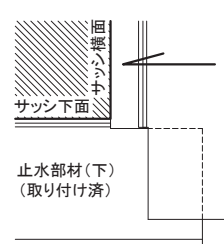
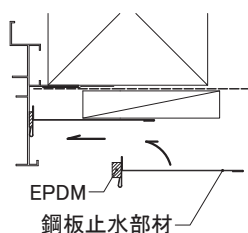
### 2-6 開口部

### ⑦ インナーシール工法

#### 手順③ 鋼板止水部材(左右側)の施工

- 開口左右側に鋼板止水部材を取り付けます。  
鋼板止水部材の上側T字部をサッシの上面に合わせ、下側T字部はサッシ下に取り付けた部材T字部に被さる位置で、切断加工します。  
(P60鋼板止水部材の加工方法 参照)
- サッシ下側に取り付けた部材の上に重なるように施工します。
- EPDM材が十分圧縮されるように、部材をサッシ面に押しつけながら胴縁に取り付けます。  
(P60鋼板止水部材の取り付け 参照)

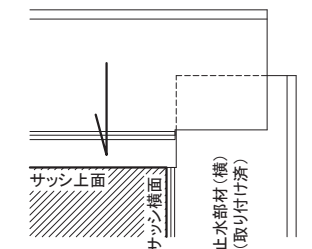
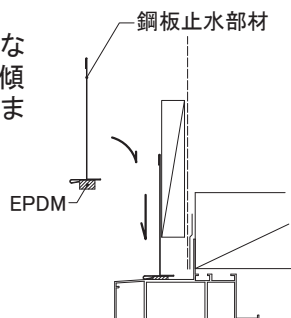
- ※ サッシの上面から部材のT字部が飛び出さないよう、またサッシ下側に取り付けた部材T字部にかぶるように取り付けます。
- ※ 部材の取り合い部など、EPDM部が圧縮されかつ途切れないようにすることが大切です。隙間ができてしまった場合は、後述の捨てシーリング施工時に、隙間部に十分に充填してください。
- ※ 部材を継ぐ場合は(上側は禁止)、EPDM部が途切れないように突き付け、接合部に捨てシーリングを施工します。



#### 手順④ 鋼板止水部材(上側)の施工

- 開口上側に鋼板止水部材を取り付けます。
- 鋼板止水部材の両端T字部を、サッシ横に取り付けた部材T字部にかぶさる位置で切断加工します。(P60鋼板止水部材の加工方法 参照)
- EPDM材が十分圧縮されるように、部材をサッシ面に押しつけながら胴縁に留め付けます。(P61鋼板止水部材の留め付け 参照)
- サッシ左右側に取り付けた部材の上に重なるように施工します。
- 開口上側の鋼板止水部材は、EPDM部の見掛けがなるべく小さくなるよう留め付けます。(サッシ上面が傾斜している場合は、EPDM部の見え掛けが大きくなりますのでご了承ください)

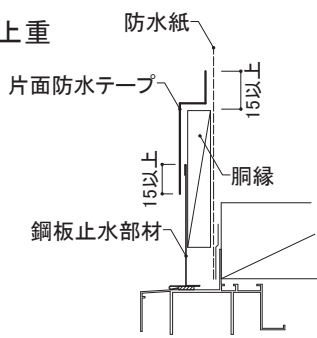
- ※ 開口上側の鋼板止水部材は、継ぎ施工をしないよう1本の部材で施工してください。
- ※ サッシ左右側に取り付けた部材T字部にかぶるように取り付けます。
- ※ 部材の取り合い部など、EPDM部が圧縮されかつ途切れないようにすることが大切です。隙間ができてしまった場合は、手順⑥ 捨てシーリング施工時に、隙間に十分に充填してください。



#### 手順⑤ 片面防水テープの施工

- 開口上側の鋼板止水部材～胴縁～防水紙にかけて、片面防水テープ(100mm幅)を施工します。
- 片面防水テープは、止水部材・防水紙に15mm以上重なるように貼ります。

- ※ 隙間の出ないように十分に貼り付けてください。





## 2 各部の基本納まり図

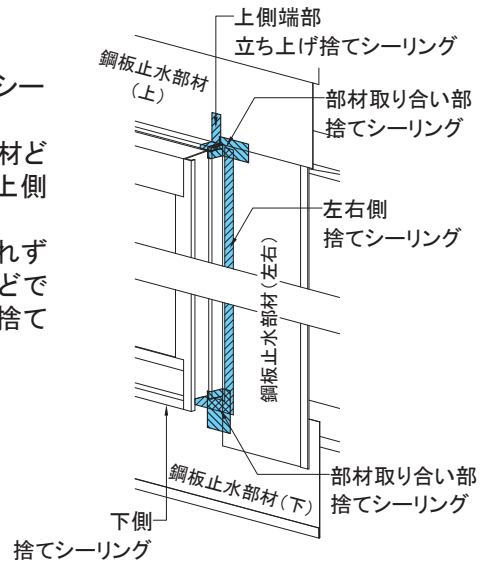
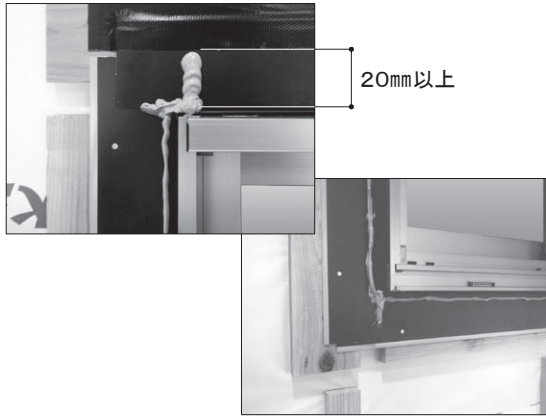
### 2-6 開口部

### ⑦ インナーシール工法

#### 手順⑥ 捨てシーリングの施工

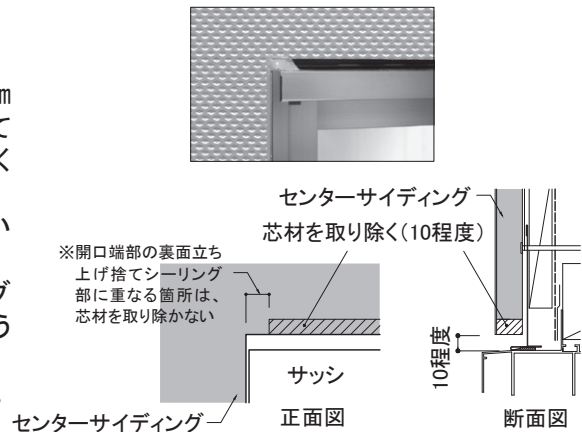
- センターサイディング施工の際に、鋼板止水部材上に捨てシーリングを施工します。
- 開口上側の両端部、開口左右側、開口下側、鋼板止水部材どうしの取り合い部に捨てシーリングを施工します。(開口上側の両端部は、20mm以上の立ち上げシーリングとします。)
- 止水部材の継ぎ部(上側を除く)、EPDM部が十分圧縮されず隙間が生じている箇所や鋼板止水部材の取り合い部などでEPDM部が連続せず途切れてしまった箇所などにも適宜捨てシーリングを施工します。

※センターサイディング裏面に密着する位置にシーリングを施工します。



#### 手順⑦ センターサイディングの施工

- センターサイディングを施工します。
- 開口上側のセンターサイディング下端の芯材を、10mm程度取り除きます。(開口端部の裏面側立ち上げ捨てシーリング部に重なる箇所は、芯材を取り除かないでください。)
- 開口上側のサッシとセンターサイディングの取り合い部は、10mm程度の隙間を設けて施工します。
- 開口左右側・下側は、できるだけセンターサイディングと鋼板止水部材およびサッシとの隙間が小さくなるように施工します。
- センターサイディングを専用釘で実部に留め付けます。



## 2 各部の基本納まり図

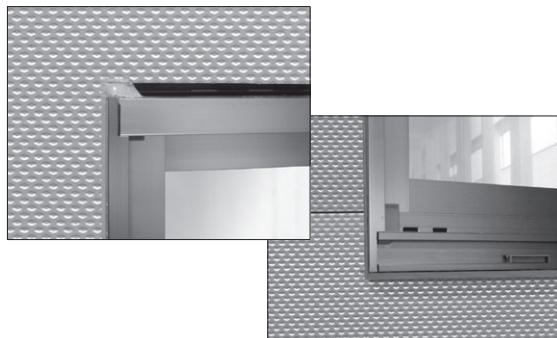
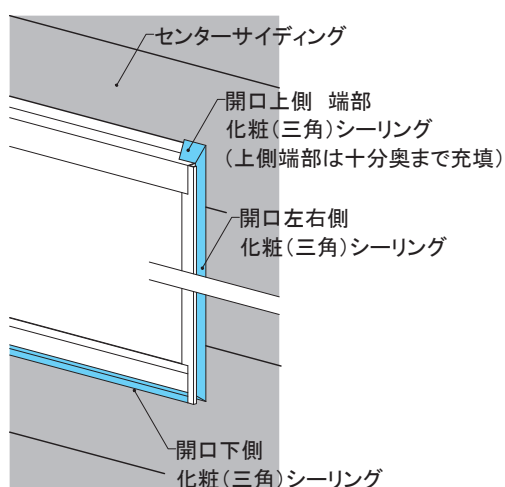
### 2-6 開口部

### ⑦ インナーシール工法

#### 手順⑧ 化粧シーリングの施工

- センターサイディング施工後、サイディングとサッシの取り合い部に化粧(三角)シーリングを施工します。
- 開口上側は、両端部に施工します。センターサイディングと鋼板止水部材との隙間に、十分奥まで充填してください。開口左右・下側は、化粧(三角)シーリングを施工します。

※なお、化粧(三角)シーリング部に関しての不具合は対応いたしかねますのでご了承ください。美観上のメンテナンスを適宜おこなってください。



#### 7) 縦張り時の注意事項

- 右方向へ施工する場合サッシ左際(左方向へ施工する場合サッシ右際)に、嵌合部のみ込み代分の隙間が発生します。  
(例: NS型ネオスパン 約20mm)  
この場合、シーリングまたはバック材とシーリングを十分に充填し、意匠性を確保してください。
- 土台部および中間部に端部カバーを使用する場合、サッシ下端に端部カバーへの、のみ込み代分の隙間が発生します。  
(例: NS型ネオスパン 約15mm)  
この場合も、シーリングまたはバック材とシーリングを十分に充填し、意匠性を確保してください。
- シーリング充填時は、センターサイディング表面の鋼板部に十分シーリングがかかるようにしてください。  
※前述同様、取り合い部の化粧シーリングに関しての不具合は対応いたしかねますのでご了承ください。美観上のメンテナンスを適宜おこなってください。  
※鋼板止水部材上への捨てシーリングは、センターサイディング裏面に密着する位置に施工します。



センターサイディング	下地	留付方法	張り方向	木胴縁組
	木造下地	釘	横	縦胴縁 @500mm以下

センターサイディング  
標準施工法

センターサイディング  
基本納まり図

本体・付属部材  
詳細図

付属部材加工図

センターサイディング  
木造編

センターサイディング  
鉄骨造 金属胴縁編

センターサイディング  
鉄骨造 直張り編

センター化粧幕板  
標準施工法

センタールーフ  
標準施工法

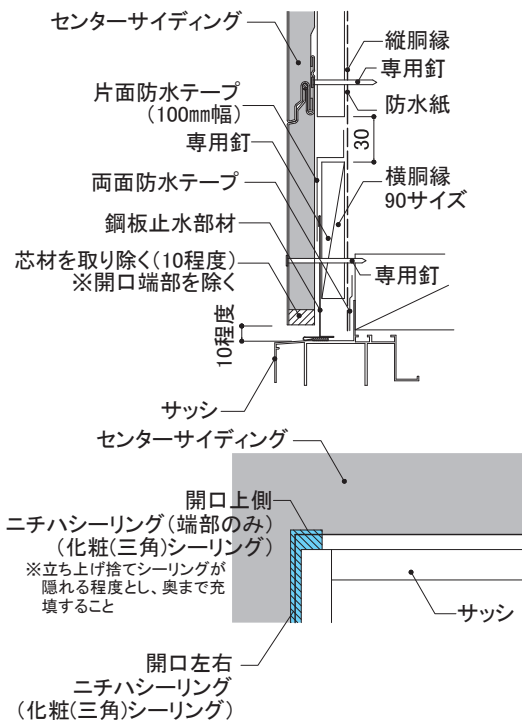
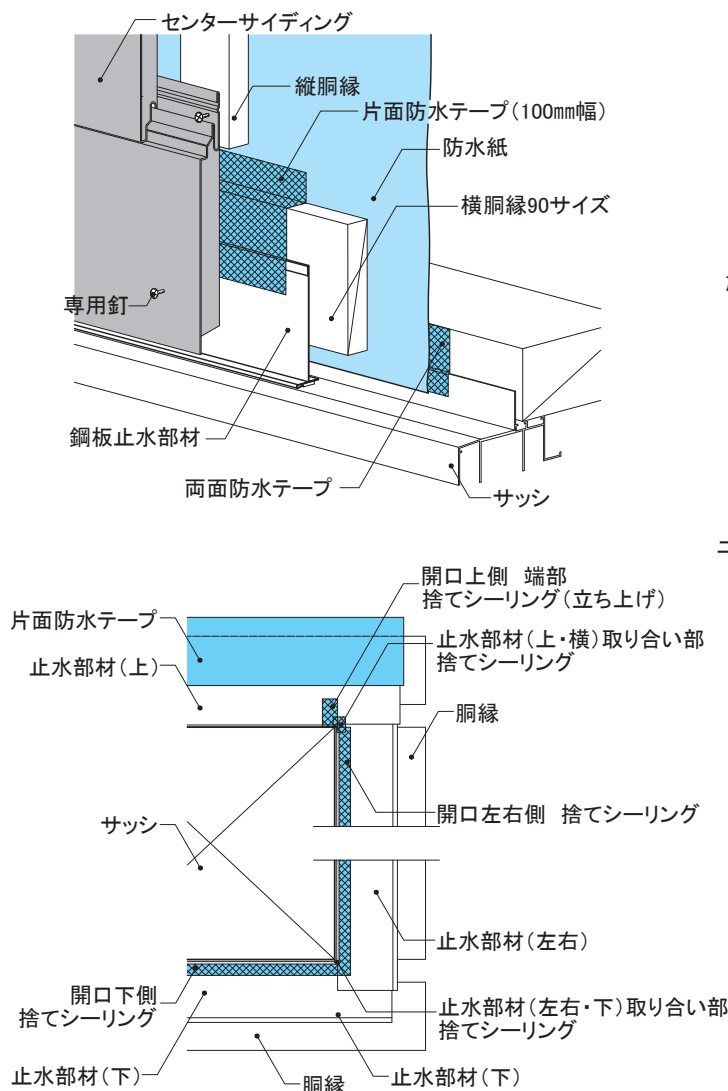
センタールーフ  
納まり詳細図

参考資料

## 開口部

## 上側 インナーシール工法

- 開口部まわりには、両面防水テープを必ず使用し、防水紙を施工します。
  - サッシと横胴縁の取り合い部は、サッシフィンを避けて20～30mm程度の隙間を設けます。
  - 開口部まわりには、鋼板止水部材（以下、止水部材）をEPDM材が十分圧縮されるようにサッシ面に押しつけ、専用釘（ステンレスリング釘φ2.3mm×38mm）を用いて455mm以下の間隔（部材が浮く場合は適宜増し留め）で胴縁に留め付けます。（施工順：下側→左右側→上側）加工部が左右側部材の上に重なるように施工します。
  - サッシ上側の止水部材は継がずに1本の部材で施工します。
  - 開口上側の止水部材は、EPDM部の見掛けがなるべく小さくなるよう留め付けます。（サッシ上面が傾斜の場合は、EPDM部が見えやすくなりますのでご了承ください。）
  - 止水部材取り付け後、「止水部材（上部）-胴縁-防水紙」にまたがるように、片面防水テープ（100mm幅）を施工します。
  - センターサイディングを取り付ける際に、止水部材上の指定箇所（開口上側端部・止水部材取り合い部・開口左右側および下側）に捨てシーリングを施工します。（下記図参照）また止水部材（上側以外）の継ぎ部や、施工上サッシとの間に軽微な隙間が生じた箇所にも捨てシーリングを施工します。
  - 開口上側のセンターサイディング下端の芯材を、10mm程度取り除きます。（上側端部の捨てシーリング部は除く。）
  - 開口上側のサッシとセンターサイディングの取り合い部は、10mm程度の隙間を設けて施工します。
  - センターサイディングを専用釘（ステンレスリング釘φ2.5mm×43mm）で実部に留め付けます。
  - センターサイディングの実部に留め付けができない場合は、表面から専用釘（ステンレスリング釘φ2.75mm×50mm）で留め付けます。
  - 開口上側の端部（捨てシーリング箇所）、開口左右側・開口下側のセンターサイディングとサッシの取り合い部は、マスキングテープで養生後、化粧（三角）シーリングを施工します。（上側の端部は、奥までしっかりと充填します。）
- ※センターサイディングとサッシの取り合い部の化粧（三角）シーリング部は、美観上のメンテナンスを適宜おこなってください。  
なお、化粧（三角）シーリング部に関する不具合は対応いたしかねますのでご了承ください。十分留意の上、施工を計画してください。



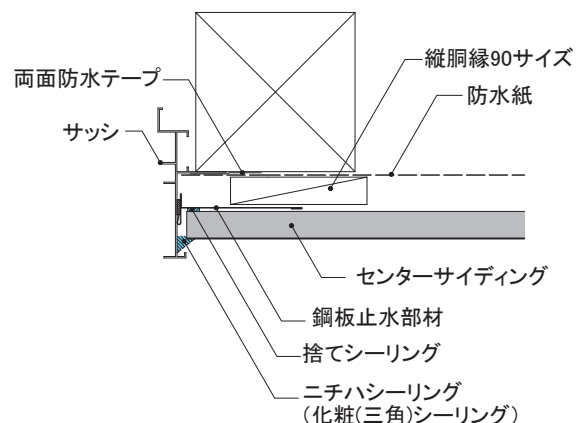
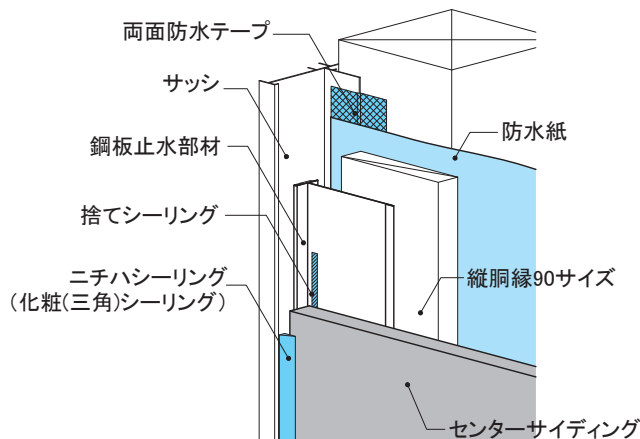
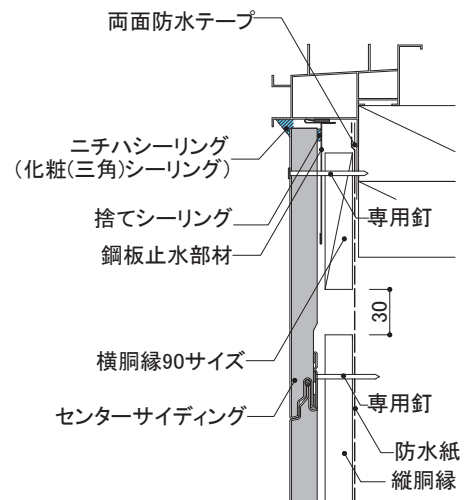
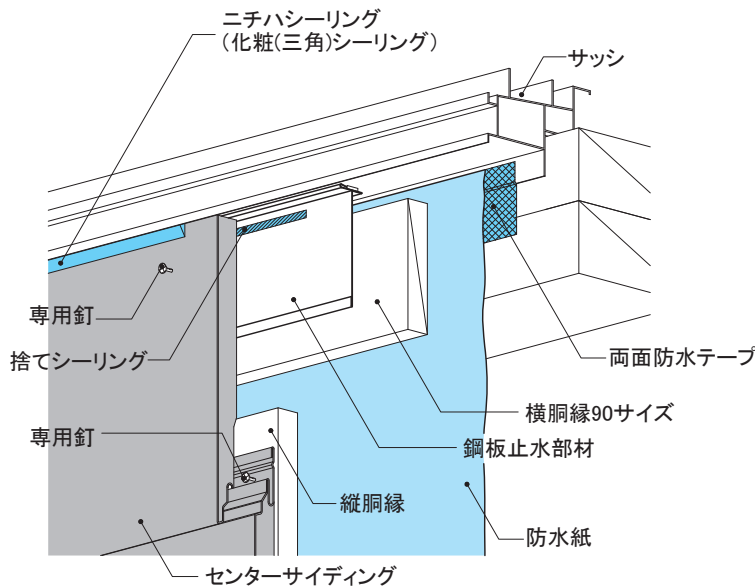
### <捨てシーリング>

- 開口上側の両端部、止水部材の取り合い部、開口左右側・下側の鋼板止水部材上に捨てシーリングを施工します。
- 開口上側の両端部は、立ち上げシーリングとします。
- 捨てシーリングは、センターサイディング裏面と止水部材に密着するよう施工します。

センターサイディング	下地	留付方法	張り方向	木胴縁組
	木造下地	釘	横	縦胴縁 @500mm以下

開口部	下側 インナーシール工法
開口部	左右側 インナーシール工法

- 開口部周りには、両面防水テープを必ず使用し、防水紙を施工します。
  - サッシと縦・横胴縁の取り合い部は、サッシフィンを避けて20～30mm程度の隙間を設けます。
  - 開口部周りには、鋼板止水部材（以下、止水部材）をEPDM材が十分圧縮されるようにサッシ面に押しつけ、専用釘（ステンレスリング釘φ2.3mm×38mm）を用いて455mm以下の間隔（部材が浮く場合は適宜増し留め）で胴縁に留め付けます。（施工順：下側→左右側→上側）加工部が左右側部材の上に重なるように施工します。
  - サッシ左右側・下側の止水部材を継ぐ場合は隙間が出ないように突き付けて施工します。（EPDMが連続するように施工します。）
  - センターサイディングを取り付ける際に、止水部材上の指定箇所（開口上側端部・止水部材取り合い部・開口左右側および下側）に捨てシーリングを施工します。また止水部材（上側以外）の継ぎ部や、施工上サッシとの間に軽微な隙間ができてしまった箇所にも捨てシーリングを施工します。
  - 開口部左右側・下側は、止水部材との隙間ができるだけ小さくなるように、センターサイディングを施工します。
  - センターサイディングは専用釘（ステンレスリング釘φ2.5mm×43mm）で実部に留め付けます。
  - センターサイディングの実部に留め付けができない場合は、表面から専用釘（ステンレスリング釘φ2.75mm×50mm）で留め付けます。
  - 開口上側の端部（捨てシーリング箇所）、開口左右側・開口下側のセンターサイディングとサッシの取り合い部は、マスキングテープで養生後、化粧（三角）シーリングを施工します。
- ※センターサイディングとサッシの取り合い部の化粧（三角）シーリング部は、美観上のメンテナンスを適宜おこなってください。  
 なお、化粧（三角）シーリング部に関しての不具合は対応いたしかねますのでご了承ください。  
 ※サッシの下側・左右側に、開口部の際まで入れ込むことができませんセンターサイディングとの隙間が発生する場合には、シーリングまたはバッカー材とシーリングを十分に充填し、意匠性を確保します。十分留意の上施工を計画してください。



センターサイディング	下地	留付方法	張り方向	木胴縁組
	木造下地	釘	縦	横胴縁 @500mm以下

センターサイディング  
標準施工法

センターサイディング  
基本納まり図

本体・付属部材  
詳細図

付属部材加工図

センターサイディング  
木造編

センターサイディング  
鉄骨造 金属胴縁編

センターサイディング  
鉄骨造 直張り編

センターサイディング  
標準施工法

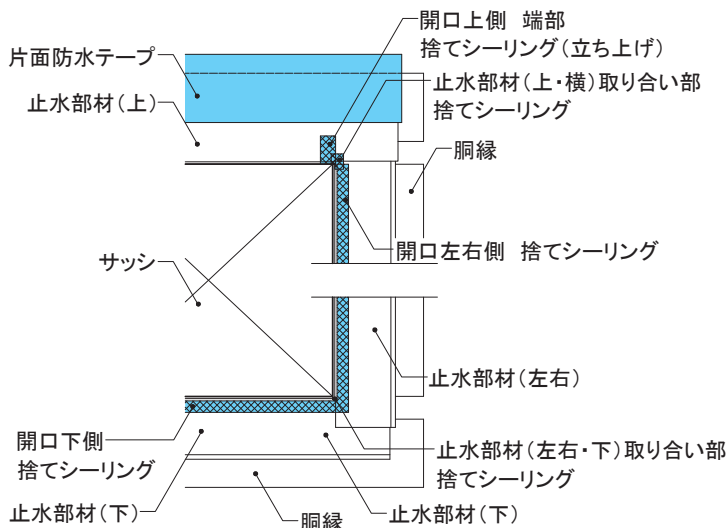
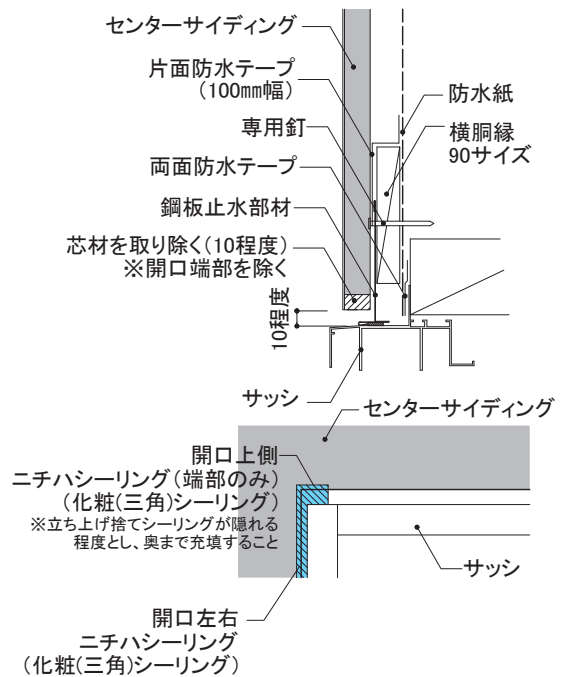
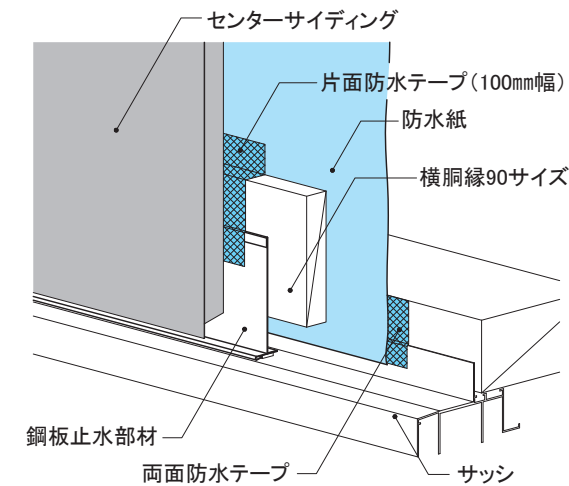
センターサイディング  
標準施工法

センターサイディング  
納まり詳細図

参考資料

## 開口部 上側 インナーシール工法

- 開口部まわりには、両面防水テープを必ず使用し、防水紙を施工します。
  - サッシと横胴縁の取り合い部は、サッシフィンを避けて20～30mm程度の隙間を設けます。
  - 開口部まわりには、鋼板止水部材（以下、止水部材）をEPDM材が十分圧縮されるようにサッシ面に押しつけ、専用釘（ステンレスリング釘φ2.3mm×38mm）を用いて455mm以下の間隔（部材が浮く場合は適宜増し留め）で胴縁に留め付けます。（施工順：下側→左右側→上側）加工部が左右側部材の上に重なるように施工します。
  - サッシ上側の止水部材は継がずに1本の部材で施工します。
  - 開口上側の止水部材は、EPDM部の見掛けがなるべく小さくなるよう留め付けます。（サッシ上面が傾斜の場合は、EPDM部が見えやすくなりますのでご了承ください。）
  - 止水部材取り付け後、「止水部材（上部）-胴縁-防水紙」にまたがるように、片面防水テープ（100幅）を施工します。
  - センターサイディングを取り付ける際に、止水部材上の指定箇所（開口上側端部・止水部材取り合い部・開口左右側および下側）に捨てシーリングを施工します。（下記図参照）また止水部材（上側以外）の継ぎ部や、施工上サッシとの間に軽微な隙間が生じた箇所にも捨てシーリングを施工します。
  - 開口上側のセンターサイディング下端の芯材を、10mm程度取り除きます。（開口端部の裏面側立ち上げ捨てシーリング部に重なる箇所は、芯材を取り除かないでください。）
  - 開口上側のサッシとセンターサイディングの取り合い部は、10mm程度の隙間を設けて施工します。
  - センターサイディングを専用釘（ステンレスリング釘φ2.5mm×43mm）で実部に留め付けます。センターサイディングの実部に留め付けができない場合は、表面から専用釘（ステンレスリング釘φ2.75mm×50mm）で留め付けます。
  - 開口上側の端部（捨てシーリング箇所）、開口左右側・開口下側のセンターサイディングとサッシの取り合い部は、マスキングテープで養生後、化粧（三角）シーリングを施工します。（上側の端部は、奥までしっかりと充填します。）
- ※センターサイディングとサッシの取り合い部の化粧（三角）シーリング部は、美観上のメンテナンスを適宜おこなってください。  
なお、化粧（三角）シーリング部に関しての不具合は対応いたしかねますのでご了承ください。十分留意の上、施工を計画してください。



### <捨てシーリング>

- 開口上側の両端部、止水部材の取り合い部、開口左右側・下側の鋼板止水部材上に捨てシーリングを施工します。
- 開口上側の両端部は、立ち上げシーリングとします。
- 捨てシーリングは、センターサイディング裏面と止水部材に密着するよう施工します。

センターサイディング	下地	留付方法	張り方向	木脚縁組
	木造下地	釘	縦	横脚縁 @500mm以下

開口部	下側 インナーシール工法
開口部	左右側 インナーシール工法

- 開口部まわりには、両面防水テープを必ず使用し、防水紙を施工します。
- サッシと縦・横脚縁の取り合い部は、サッシフィンを避けて20~30mm程度の隙間を設けます。
- 開口部まわりには、鋼板止水部材(以下、止水部材)をEPDM材が十分圧縮されるようにサッシ面に押しつけ、専用釘(ステンスリング釘φ2.3mm×38mm)を用いて455mm以下の間隔(部材が浮く場合は適宜増し留め)で脚縁に留め付けます。(施工順:下側→左右側→上側)左右止水部材の加工部が下側部材の上に重なるように施工します。
- サッシ左右側・下側の止水部材を継ぐ場合は隙間のでないよう突き付けて施工します。(EPDMが連続するように施工します。)
- センターサイディングを取り付ける際に、止水部材上の指定箇所(開口上側端部・止水部材取り合い部・開口左右側および下側)に捨てシーリングを施工します。また止水部材(上側以外)の継ぎ部や、施工上サッシとの間に軽微な隙間が出来てしまった箇所にも捨てシーリングを施工します。捨てシーリングはセンターサイディング裏面と密着する位置に施工します。
- 開口部左右側・下側は、止水部材との隙間ができるだけ小さくなるように、センターサイディングを施工します。
- センターサイディングは専用釘(ステンスリング釘φ2.5mm×43mm)で実部に留め付けます。センターサイディングの実部に留め付けができない場合は、表面から専用釘(ステンスリング釘φ2.75mm×50mm)で留め付けます。
- 開口上側の端部(立ち上げ捨てシーリング箇所)、開口左右側・開口下側のセンターサイディングとサッシの取り合い部は、マスキングテープで養生後、化粧(三角)シーリングを施工します。

※センターサイディングとサッシの取り合い部の化粧(三角)シーリング部は、美観上のメンテナンスを適宜おこなってください。

なお、化粧(三角)シーリング部に関しての不具合は対応いたしかねますのでご了承ください。

※縦張りの留意事項として、サッシの左右側にサイディングかんごう部のみ込みシロ分の隙間が発生します。

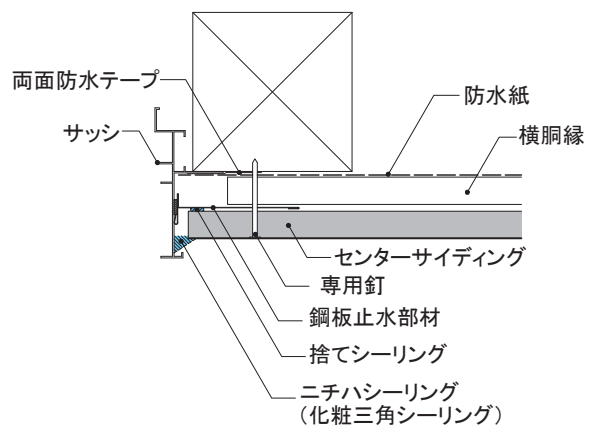
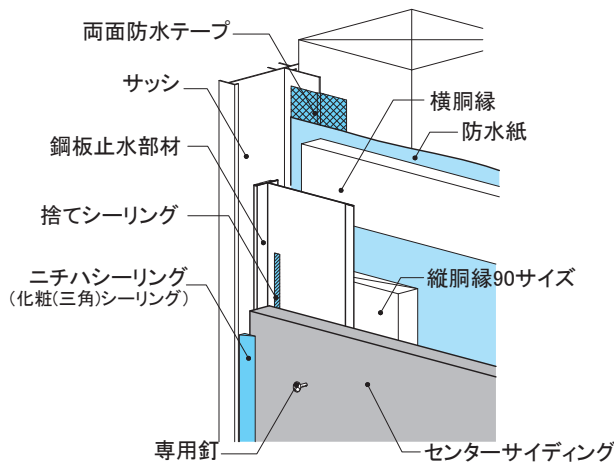
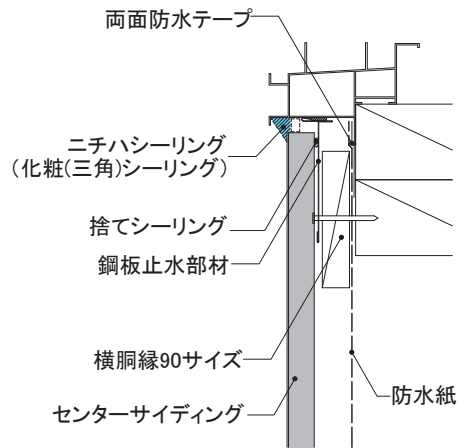
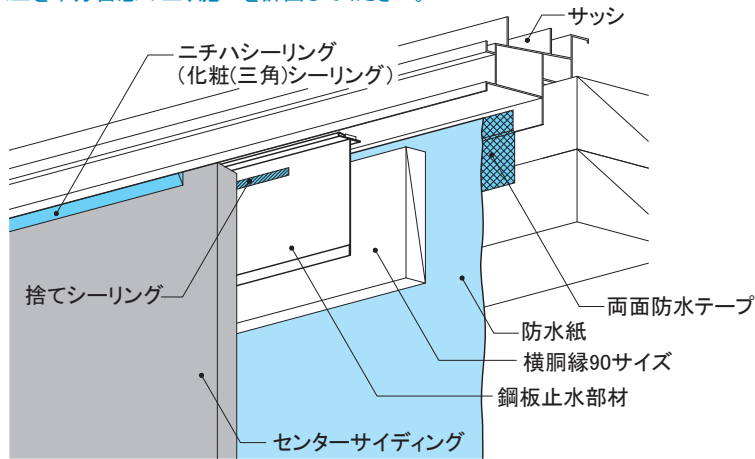
(例:NS型ネオスパン 約20mm)この場合、シーリングまたはパッカー材+シーリングを十分に充填し、意匠性を確保します。

※土台部および中間部に端部カバーを使用する場合、サッシ下側に端部カバーへののみ込みシロ分の隙間が発生します。

(例:NS型ネオスパン 約15mm)この場合も、シーリングまたはパッカー材+シーリングを十分に充填し、意匠性を確保します。

また、シーリング充填時は、サイディング表面の鋼板部に十分シーリングが掛かるようにします。

以上を十分留意の上、施工を計画してください。



## 2 各部の基本納まり図

### 2-6 開口部

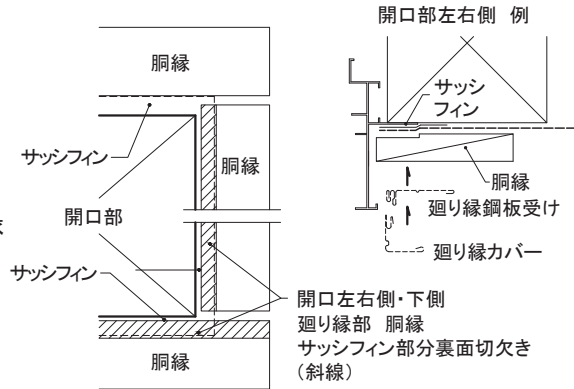
### ⑧ 廻り縁納め

- ※ 廻り縁カバーの設定があるセンターサイディングに適用します。
- ※ スマートフラットは廻り縁納めで施工します。

#### ■ 施工方法および施工手順(縦張り/横張り)

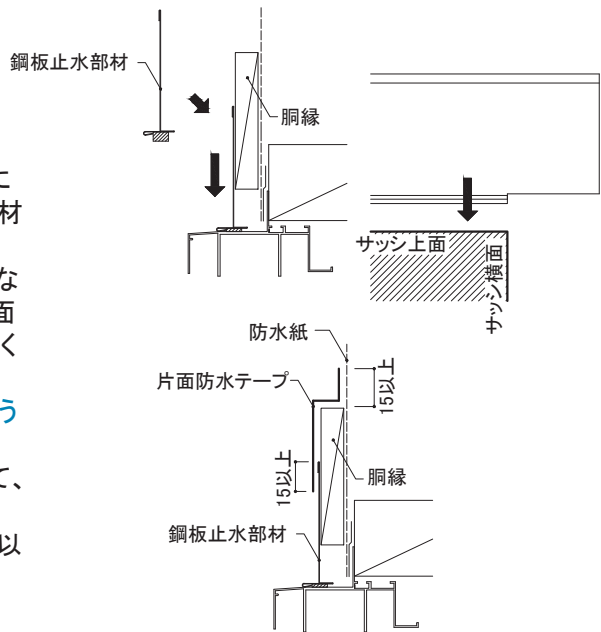
##### 手順① 防水紙・胴縁の施工

- 開口部まわりには、両面防水テープを必ず使用し、防水紙を施工します。
- 開口部まわりの胴縁は、幅90mmサイズを使用します。
- 開口上側の胴縁は、サッシフィンを避けて(サッシと胴縁が20~30mm程度離れている状態)施工してください。
- 開口左右側・開口下側の胴縁は、サッシフィン部分を切欠いてサッシに近づけて施工します。(廻り縁鋼板受け端部が浮いた状態だと、廻り縁カバーを取り付けにくくなるため。)



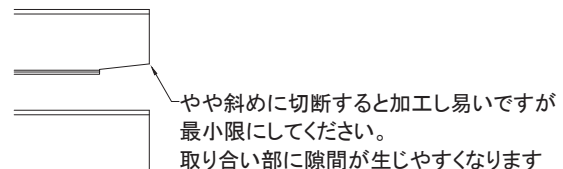
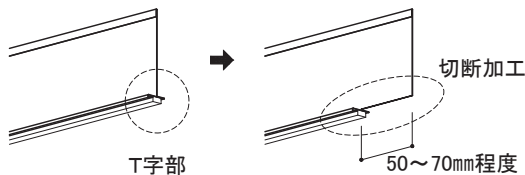
##### 手順② 鋼板止水部材(上側)の施工

- 開口上側に鋼板止水部材を取り付けます。
- 鋼板止水部材の両端T字部を、サッシ横の面にあわせ切断加工します。(鋼板止水部材の加工方法参照)
- EPDM材が十分圧縮されるように、部材をサッシ面に押しつけながら胴縁に留め付けます。(鋼板止水部材の留め付け 参照)
- 開口上側の鋼板止水部材は、EPDM部の見掛けがなるべく小さくなるよう留め付けてください。(サッシ上面が傾斜している場合は、EPDM部の見え掛けが大きくなりますのでご了承ください。)
- ※ 開口上側の鋼板止水部材は、継ぎ施工をしないよう1本の部材で施工してください。
- 開口上側の鋼板止水部材~胴縁~防水紙に掛けて、片面防水テープ(100mm幅)を施工します。
- 片面防水テープは、鋼板止水部材・防水紙に15mm以上重なるように貼り付けます。
- ※ 隙間のないよう十分に貼り付けてください。



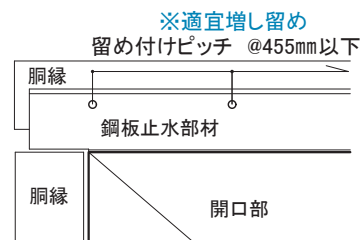
#### <鋼板止水部材の加工方法>

- 鋼板止水部材の両側のT字部を指定位置で切断加工します。(加工部の長さは50~70mm程度としてください。)



#### <鋼板止水部材の留め付け>

- EPDM材が十分圧縮されるように部材をサッシ面に押しつけながら、胴縁に留め付けます。
- 専用釘(ステンレスリング釘φ2.3mm×38mm)釘にて@455mm以下かつEPDM部が浮く場合は適宜増し留めしてください。



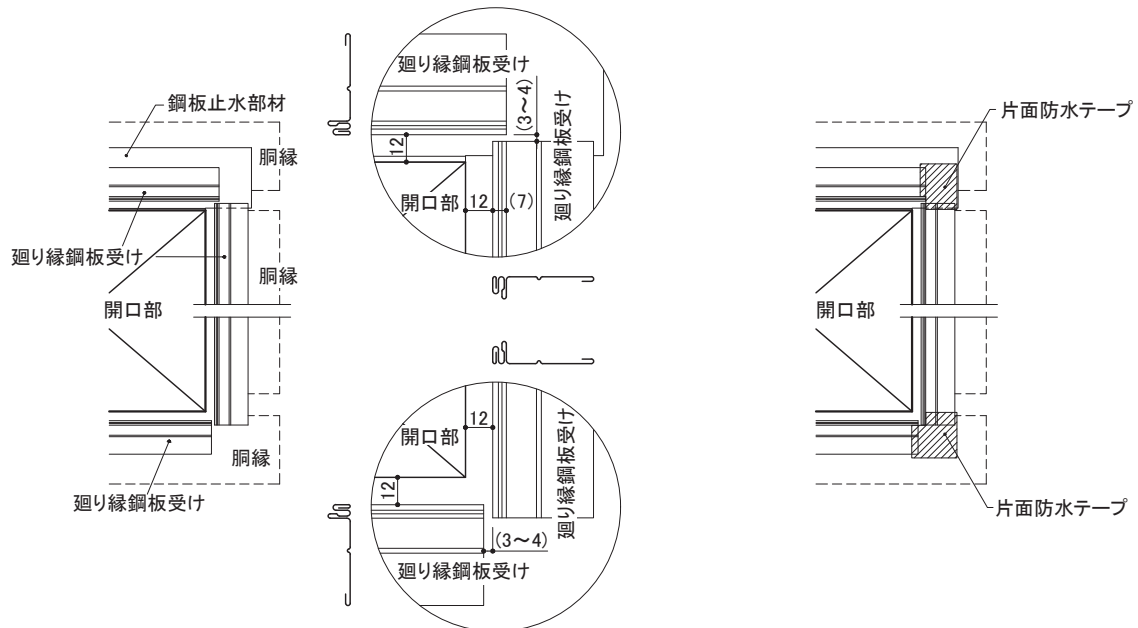
## 2 各部の基本納まり図

### 2-6 開口部

### ⑧ 廻り縁納め

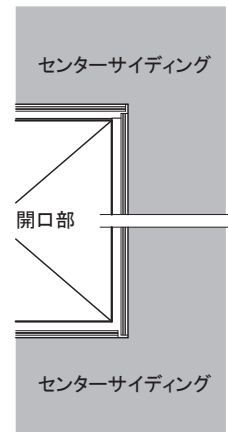
#### 手順③ 廻り縁鋼板受けの施工

- 廻り縁鋼板受けを、四周それぞれに取り付けます。鋼板受け部材とサッシとの空きは12mm程度を目安に施工します。(サッシと廻り縁カバーとの空きが10mm程度となるように施工してください。)
- 廻り縁鋼板受け同士は、図のように勝ち負けの取り合いとなるように長さおよび隙間を設け施工します。(勝ち側の廻り縁鋼板受けは、負け側の廻り縁鋼板受けの差し込み立ち上がり部以上の長さとしてください。)
- 角部の廻り縁鋼板受け部分に、片面防水テープを施工します。  
※隙間が出ないように十分に貼り付けてください。

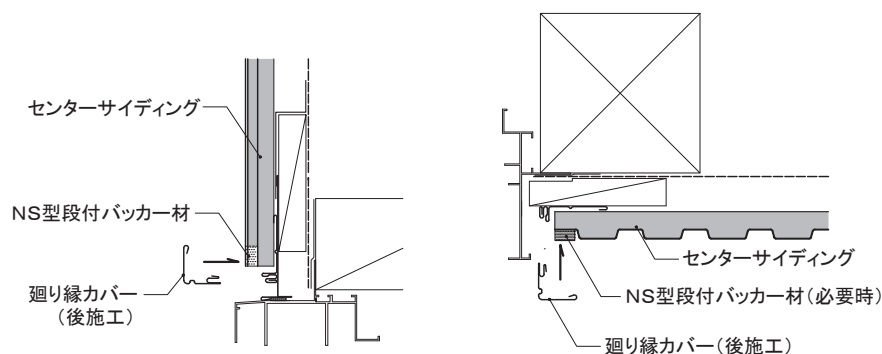


#### 手順④ センターサイディング本体の施工

- センターサイディング本体を廻り縁カバーと十分かぶる寸法(かぶり寸法10mm程度)に切断し施工します。
- スパン系・ストライプ系のセンターサイディングの場合は、専用バック材を取り付けます。(後施工の廻り縁カバーに隠れる位置に取り付けてください。)



#### <センターサイディング本体・専用バック材の施工> (例 NS型ネオスパン 縦張りの場合)





## 2 各部の基本納まり図

### 2-6 開口部

### ⑧ 廻り縁納め

#### 手順⑤ 廻り縁カバーの施工

●開口上側の廻り縁カバーは、事前に水抜き穴(φ6mm×300mm間隔)を加工します。

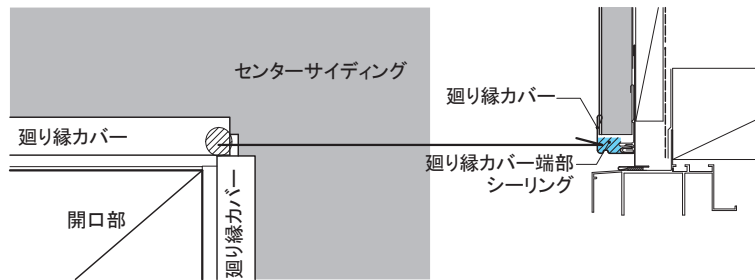
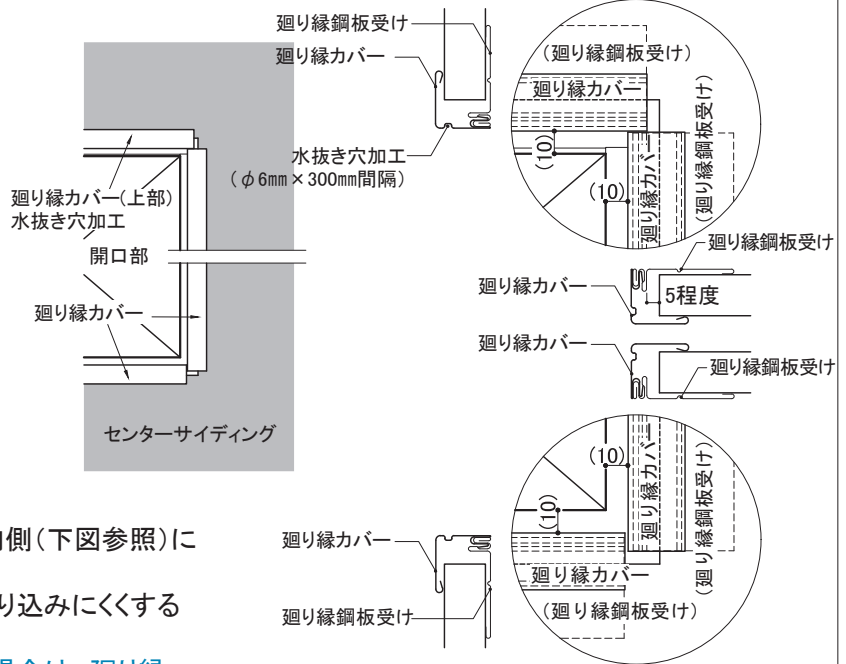
●廻り縁カバーは、図のような取り合いとなるよう長さを加工し施工します。(上側は左右の廻り縁鋼板受けにかぶるように、左右側は下側の廻り縁カバーにかぶるようにします。)

廻り縁カバーは開口の途中で接合しないでください。

※廻り縁カバーを施工する際に、角部の納まりに隙間がある場合は、シーリングを施工してください。

●開口上側の廻り縁カバー端部の内側(下図参照)にシーリングを施工します。(上側廻り縁の雨水が左右側に回り込みにくくする措置となります。)

※シーリングを充填する隙間のない場合は、廻り縁カバー取り付け直前に廻り縁カバー内側にシーリングを充填してから取り付けます。



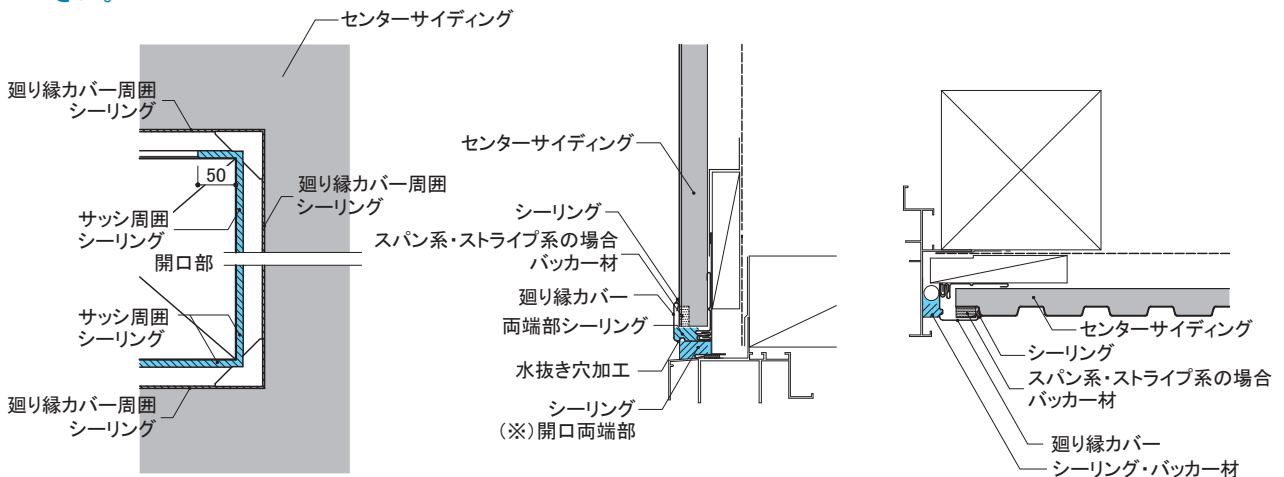
#### 手順⑥ 見切コーナー・開口周囲シーリングの施工

●廻り縁カバー角部に、見切りコーナー部材を取り付けます。

●サッシ周囲では、上側は端部50mm程度にシーリングを施工します。下側・左右側は、バック材(現場調達)・シーリングを施工します。

●廻り縁カバー周囲(廻り縁カバーとセンターサイディング本体の取り合い部)にシーリングを施工します。(スパン系・ストライプ系のセンターサイディングの場合は、専用バック材の事前取り付けが必要です。)

※廻り縁カバー周囲のシーリングは、切れる可能性もありますので定期的なメンテナンスをおこなってください。



# センターサイディング

下地  
木造下地

留付方法  
釘

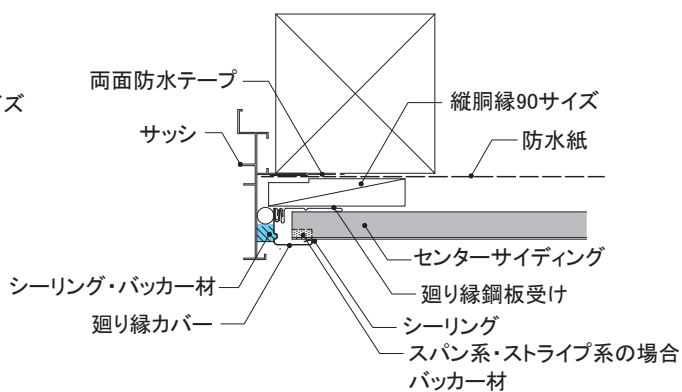
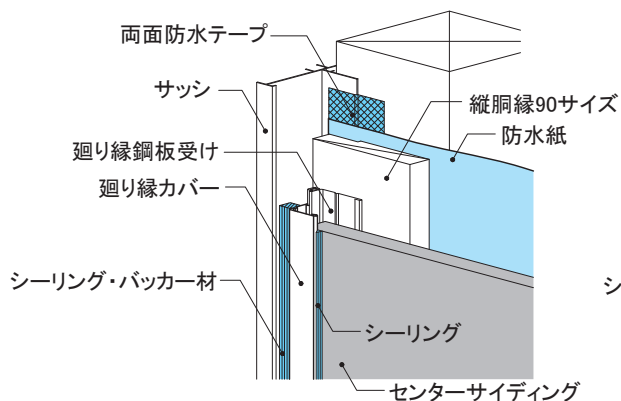
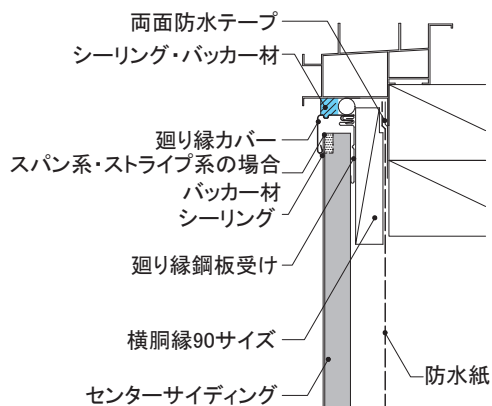
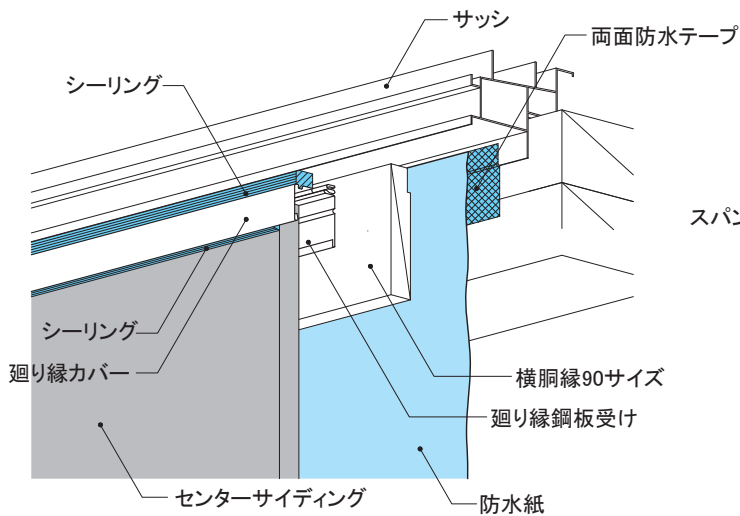
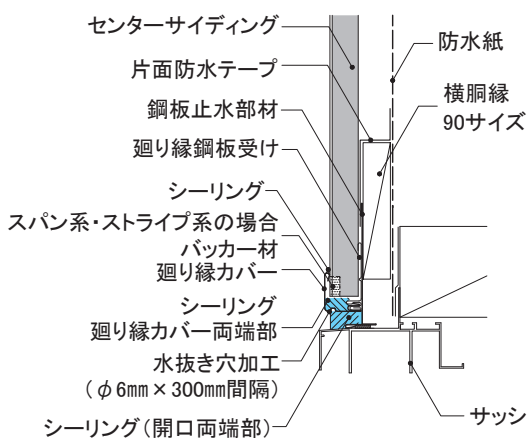
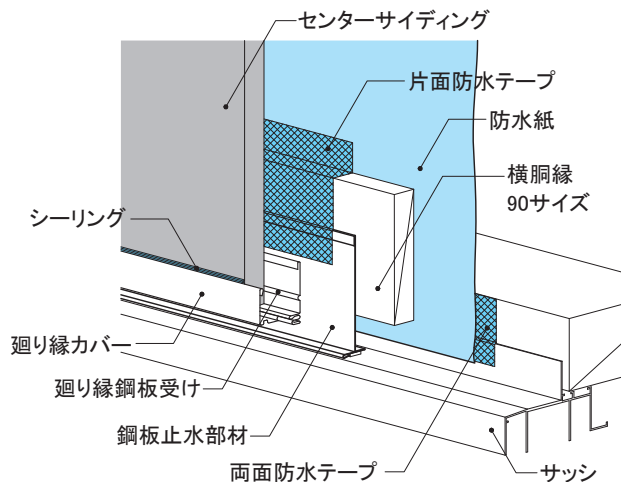
張り方向  
縦/横

木脚縁組  
開口周囲  
90mmサイズ

## 開口部

## ⑧廻り縁納め

- 開口部まわりに、廻り縁を使用した場合の納まりです。  
脚縁仕様および廻り縁カバーの設定があるセンターサイディングに適用となります。  
詳細は、施工方法および施工手順(P69~71)を参照してください。
- その他の施工に関しては、標準施工を遵守してください。



## 2 各部の基本納まり図

### 2-6 開口部

### ⑨ 廻り縁納め 鉄骨造直張り仕様

※ 廻り縁カバーの設定があるセンターサイディングで、直張りは倉庫などの非住宅に適用します。  
 ※ スマートフラットは廻り縁納めで施工します。

■ 止水材（現場調達品）について  
 鉄骨造直張りで開口部周囲を廻り縁カバーで納める際は、以下の手順で施工してください。  
 なお、開口上部に使用する止水材は現場調達品です。左記条件を満たす部材としてください。

#### ■ 施工方法および施工手順（縦張り／横張り）

##### 手順① 防水紙の施工

- 開口部周りには、両面防水テープを必ず使用し、防水紙を施工します。

##### 手順② 止水材（上側）の施工

- 開口上側に止水材を取り付けます。
- 止水材の両端L字部を、サッシ横の面にあわせ切断加工します。（止水材の加工方法参照）
- 止水材の取り付け前に、図のようにシーリングを捨て打ちします。止水材をサッシ面に押しつけながら下地に留め付けます。（止水材の留め付け参照）

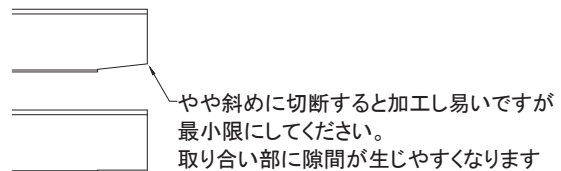
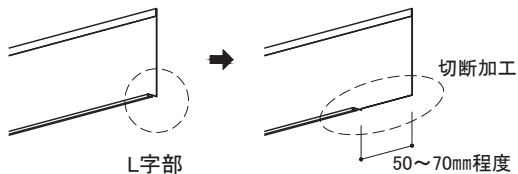
※ 止水材は、継ぎ施工をしないよう1本の部材で施工してください。

- 止水材上端は片面防水テープ（50mm幅以上）で防水紙と確実に密着します。

※ 隙間が出ないように十分に貼り付けてください。

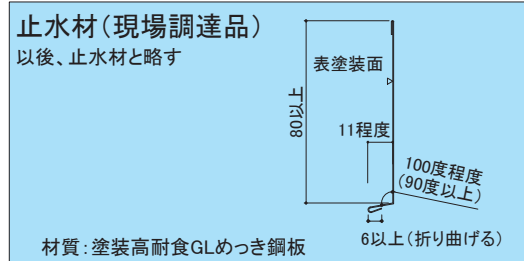
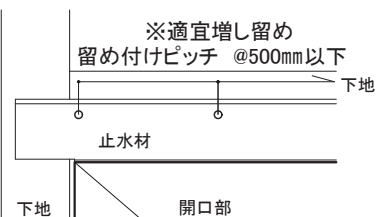
##### < 止水材の加工方法 >

- 止水材の両側のT字部を指定位置で切断加工します。（加工部の長さは50～70mm程度。）

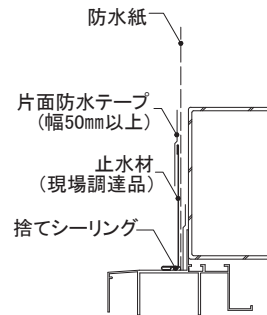
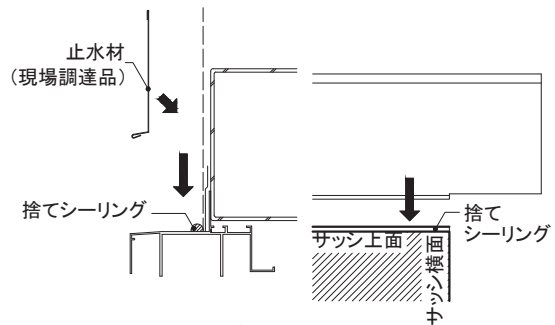
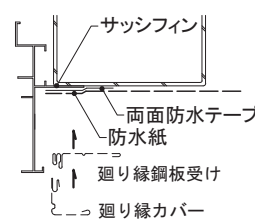


##### < 止水部材の留め付け >

- シーリングを捨て打ちした後、止水材をサッシ面に押しつけながら、下地に留め付けます。
- 専用ビス（ステンレスビスφ4mm×19mm）にて、@500mm以下で留め付けます。



開口部左右側 例



手順③～⑥はP70～71をご参照ください。

# センターサイディング

下地  
鉄骨造直張り

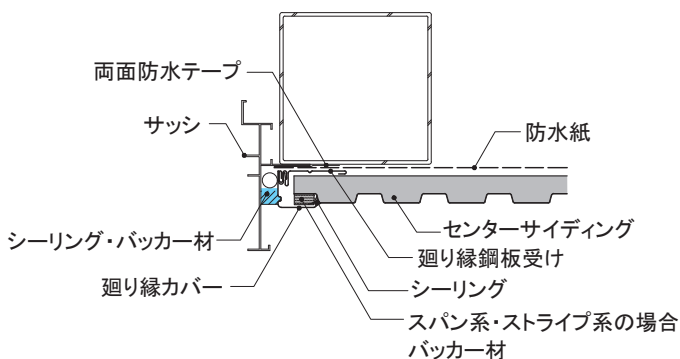
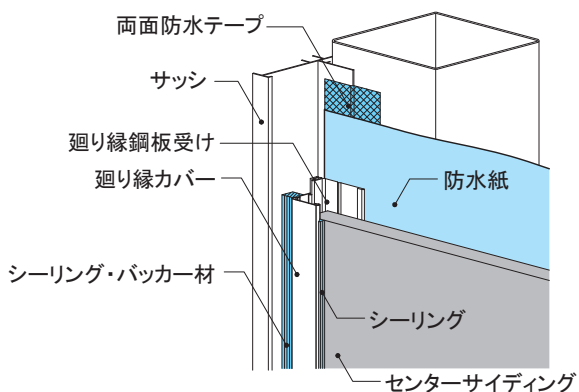
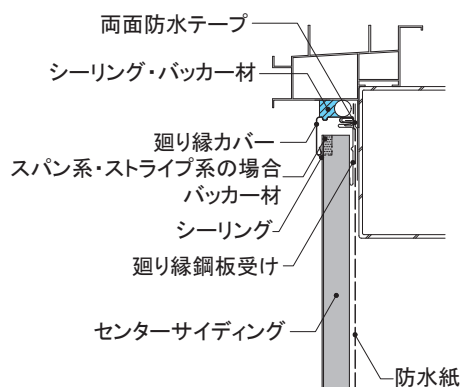
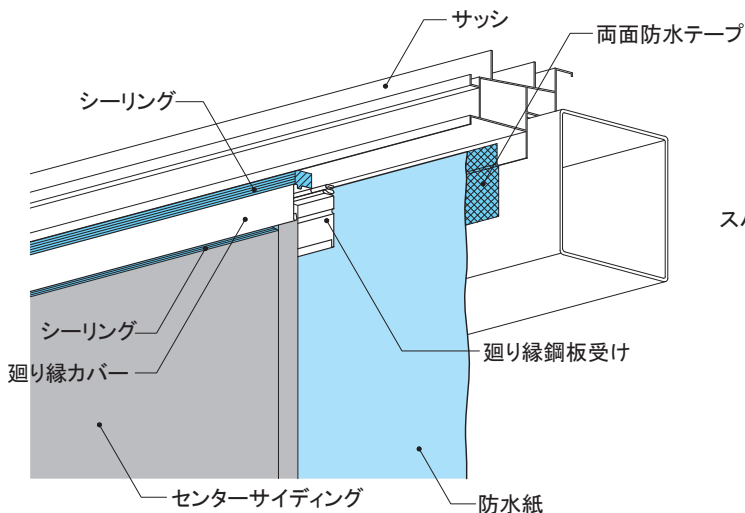
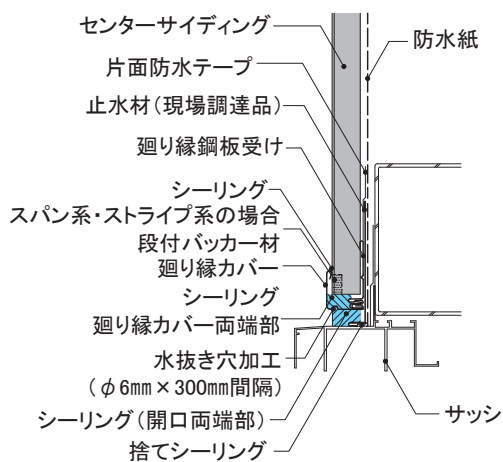
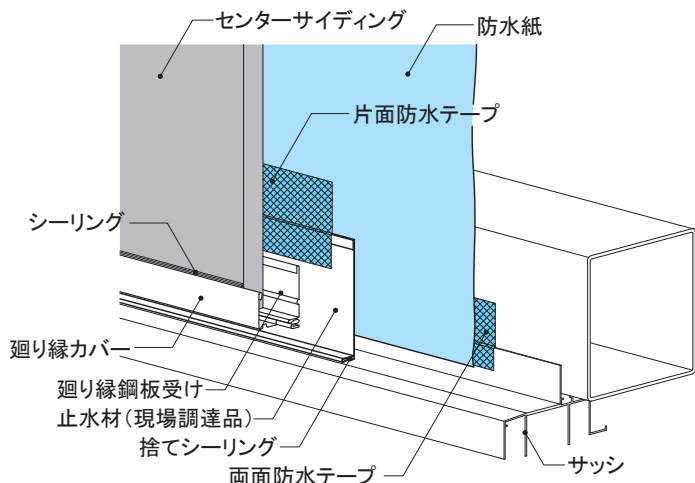
留付方法  
ビス

張り方向  
縦/横

## 開口部

## ⑨廻り縁納め 鉄骨造直張り仕様

- 開口部まわりに、廻り縁を使用した場合の納まりです。  
廻り縁カバーの設定があるセンターサイディングに適用となります。  
詳細は、施工方法および施工手順(P73)を参照してください。
- その他の施工に関しては、標準施工を遵守してください。

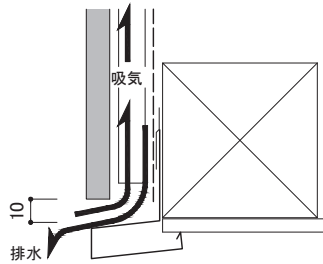


## 2 各部の基本納まり図

### 2-7 オーバーハング部

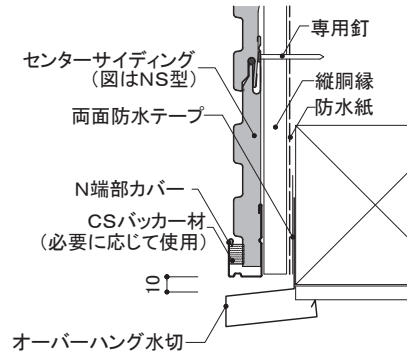
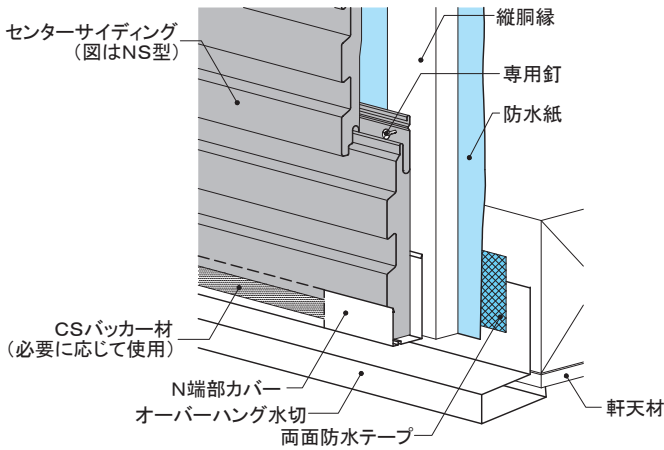
#### 1) 基本納まり

オーバーハング部は外壁通気構法の「吸気」機能、浸入水や結露水などの「排水」機能を発揮するよう施工します。



- オーバーハング部材は水平に十分留意して、木下地の場合は専用釘（ $\phi 2.3\text{mm} \times 38\text{mm}$ ）で500mm以下の間隔で躯体に留め付け、鉄骨下地の場合は専用ビス（P35）を用いて610mm以下の間隔で胴縁に留め付けます。オーバーハング部材を取り付け後、両面防水テープで防水紙を密着させます。
- センターサイディング下端とオーバーハング部材の隙間は必ず10mm確保し、シーリングなどでふさがらないでください。
- 端部カバーの設定がない柄は、芯材を取り除く（縦張り時）か見切縁に水抜き穴（ $\phi 10\text{mm} \times 300\text{mm}$ 間隔）を現場加工し、施工します。

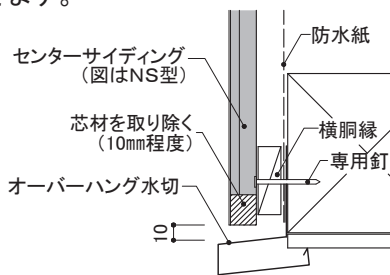
#### ①横張りの場合



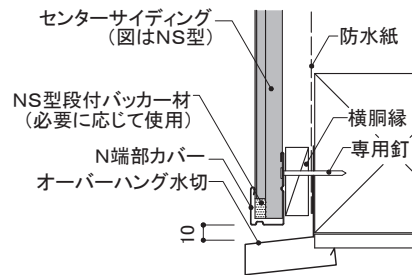
M型、NS型、iシリーズ、ST型、  
F型、FB型、FN型、D型

#### ②縦張りの場合

- 本体の張り始めは、本体のみで施工する仕様と端部カバーなどを使用して施工する仕様があります。
- 本体のみで施工する仕様は切断部が露出します。芯材の吸水防止のため切断部の芯材を10mm程度取り除きます。

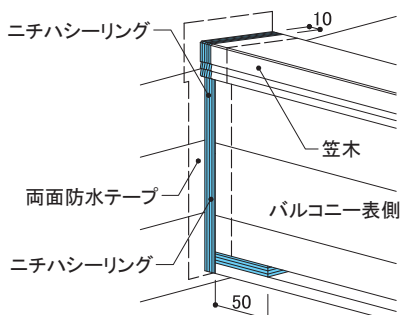


M型、NS型、ST型、  
F型、FB型、FN型、A型



M型、NS型、ST型、  
F型、FB型、FN型、A型

#### <オーバーハング水切と壁面入隅部>



**禁止** 不具合のおそれがある納まり

左図のような納まりは……

- ①裏面に浸入した雨水や結露水を排出できず、軒天材にシミを作るなどの不具合の原因となります。
- ②外壁通気の吸気排水経路が確保できません。

## 2 各部の基本納まり図

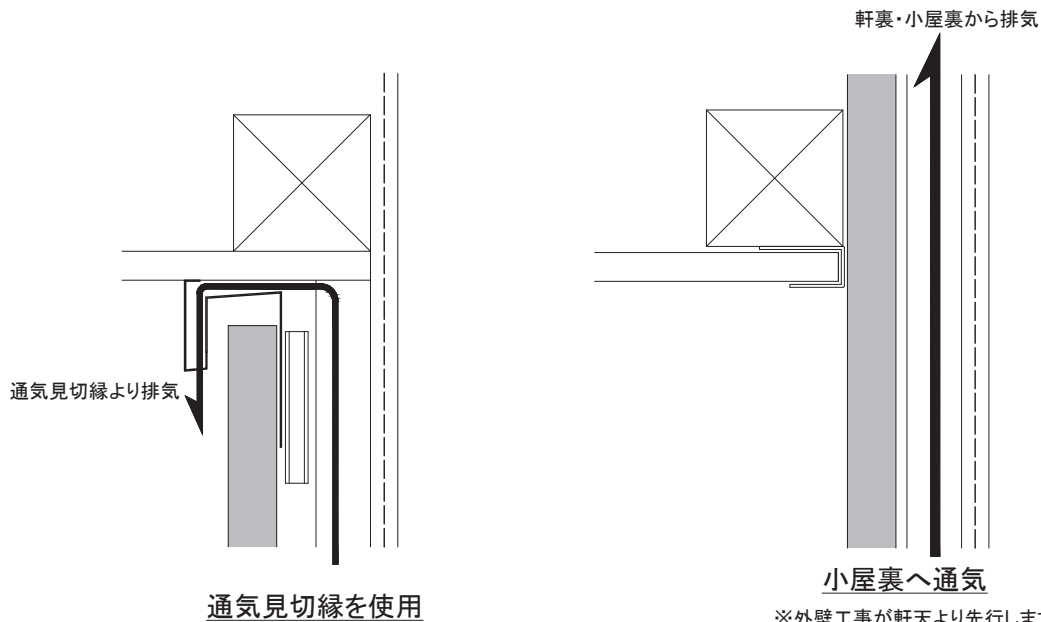
### 2-8 軒天部

#### 1) 基本納まり

- 軒天部は外壁通気構法の「排気」を行う部位です。軒裏、小屋裏へ排気ができるように胴縁組みをするか、通気見切部材を使用し排気を行います。
- A型は長手方向に切断すると、実形状および芯材の厚みにより働き幅方向の厚みが変わります。そのまま施工すると本体が傾いてしまうため、あらかじめ木材などの調整材を施工します。

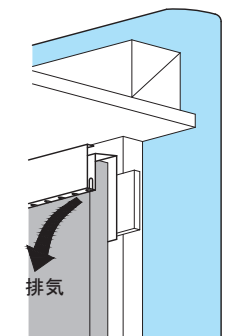
換気の種類	センターサイディングの種類	付属部材の種類
通気見切換気	全ての型	通気見切縁21
軒裏・小屋裏換気	M型、NS型、ST型、F型、FB型、FN型、D型	S廻り縁鋼板受け+(N)S廻り縁カバー18
	M型、NS型、iシリーズ、ST型、F型、FB型、FN型、D型、A型	(N)S見切縁18

**注意** 通気見切縁は自治体によって、延焼のおそれのある部分や防耐火構造の外壁に使用することが認められていない場合がありますので、各指定確認検査機関などにご確認ください。

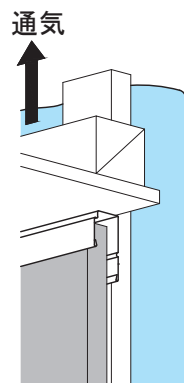


#### 2) 部材による軒天納まりの種類

##### 通気見切換気

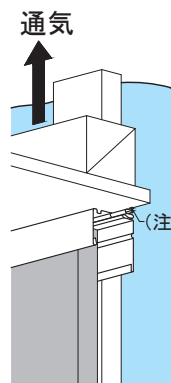


<通気見切縁21>



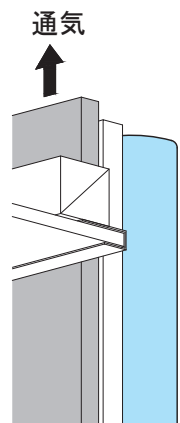
(N)S見切縁18

##### 軒裏・小屋裏換気



S廻り縁鋼板受け+(N)S廻り縁カバー18

(注) S廻り縁鋼板受けは(N)S廻り縁カバー18が嵌められるように、軒天材との間に5mm程度の隙間を設け取り付けます。



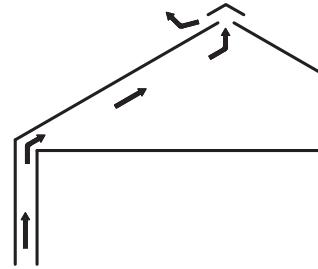
天井見切縁  
(現場調達品)

## 2 各部の基本納まり図

### 2-9 軒天部(軒・けらばの出寸法がない場合)

#### 1) 基本概念

- 軒やけらばの出が極めて少ない(通称:軒ゼロなど)  
納まりの場合、「軒天部の基本納まり」同様、まず  
小屋裏または屋根面からの排気をお考えください。



#### 2) 部材を使用した納まり

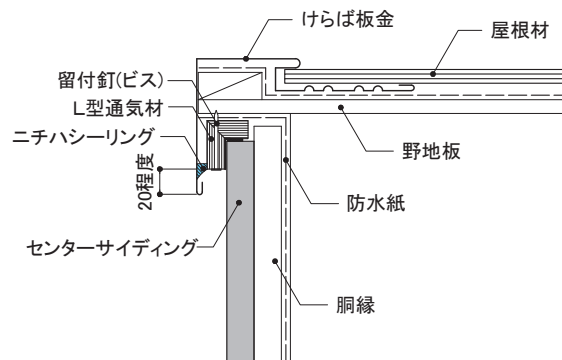
- 躯体構造上小屋裏からの排気が困難な場合、部材を使用して通気をとることができます。



**注意** 軒天換気部材は、自治体によって延焼のおそれのある部分での使用が認められない場合があります。また地域により開口面積について、通気抵抗係数などにより制限される場合があります。各指定確認検査機関などにご確認ください。

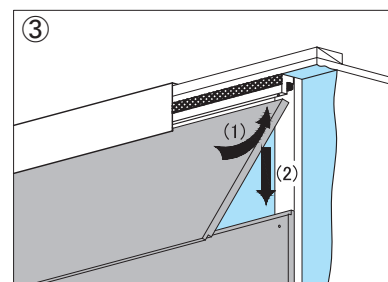
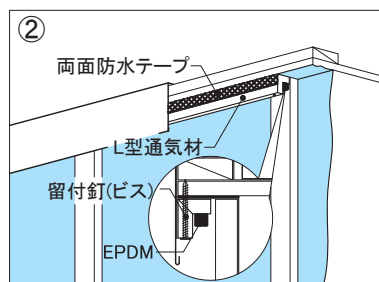
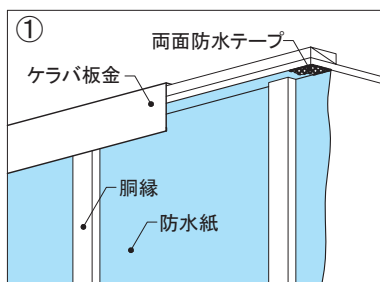
#### ① L型通気材

- 防水紙、胴縁を施工します。防水紙の張り終わり部分は、両面防水テープで防水処理します。
  - L型通気材に付いている両面テープの剥離紙を剥がし、EPDMが付いている面を下向きにして、L型通気材を取り付けます。L型通気材は釘、またはビスで胴縁ごとに留め付けてください。(けらば板金工事が先行している場合は野地板に留め付けます。)この際、L型通気材と胴縁の間はセンターサイディングが入る程度の隙間をあけておきます。
  - センターサイディングを施工します。最上段のセンターサイディングはL型通気材の奥まで差し込んだ後、下げながら施工します。センターサイディングを施工後、L型通気材とセンターサイディングの隙間が大きい場合はシーリング処理します。
- ※切り妻屋根の妻面などの傾斜のある部分で使用される場合、センターサイディング表面とL型通気材との隙間を10mm程度確保してください。隙間が狭すぎると、上手く施工できないおそれがあります。センターサイディング施工後は、L型通気材とセンターサイディングの隙間をシーリング処理します。



横張り施工

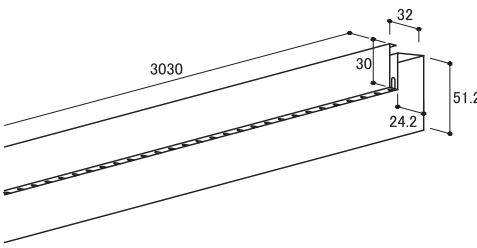
#### 施工手順



## 2 各部の基本納まり図

### 2-9 軒天部(軒・ケラバの出寸法がない場合)

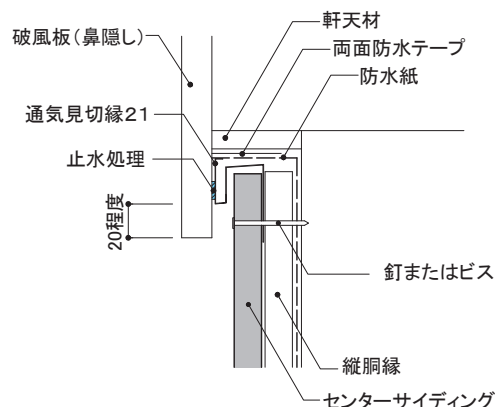
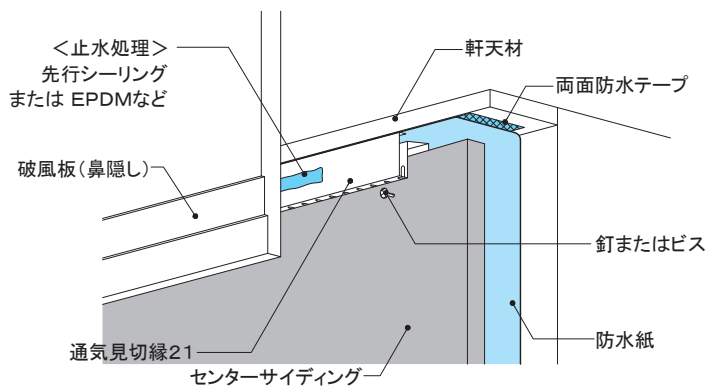
#### ②通気見切縁

商品名	寸法(mm)	材質
通気見切縁21		塗装高耐食GLめっき鋼板 板厚_0.35mm

※けらば部への施工はできませんのでご注意ください。  
 ※小屋裏換気には使用できませんのでご注意ください。  
 ※軒裏の認定はありませんのでご注意ください。

#### 軒の出が少ない場合の納まり例:センターサイディング

- 納まりの性質上、外壁工事が先行しますので工程手順にご注意ください。
- 止水処理は、先行シーリングまたはEPDMなどとし、空き寸法に合わせて隙間のないよう施工します。





## 2 各部の基本納まり図

### 2-9 軒天部(軒・ケラバの出寸法がない場合)

#### ③日本住環境株式会社製品

品名	寸法(mm)			原材料	有効開口面積
	厚み	高さ	長さ		
軒天換気部材 イーヴスベント585H	18	40/25	1820	ポリプロピレン	142cm <sup>2</sup> /m
換気ガラリ イーヴプロテクター	準耐火構造1時間(軒裏)性能試験合格品 認定番号QF06ORS-0022				

※上記商品以外の使用は、弊社施工法の対象外となりますのでご注意ください。  
 ※上記換気部材自体はニチハの保証対象ではありません。

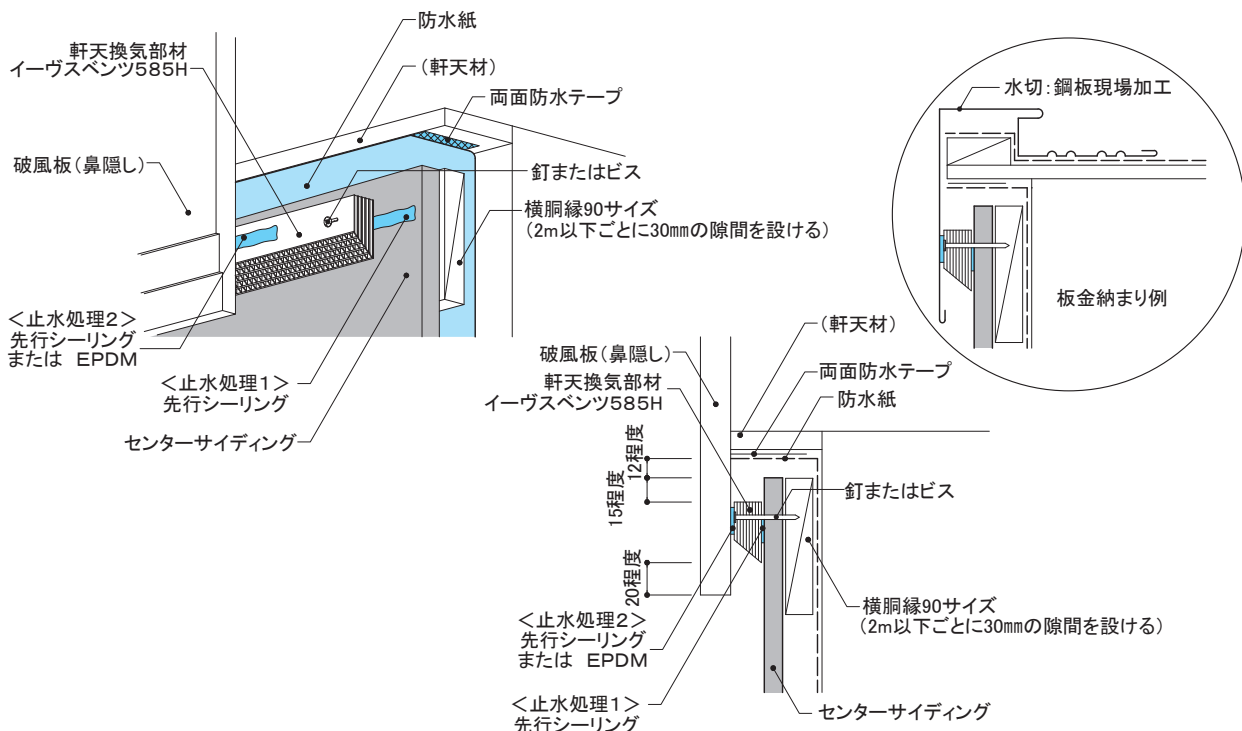
●部材および商流などに関するお問い合わせは下記へお願いします。

日本住環境株式会社 営業本部

TEL 03-5289-3302

(ニチハの設計施工資料集を見ての問い合わせとお伝えください。)

- 軒天換気部材は片側が斜めの形状ですが、納まり上、部材の上下および表裏に制限はありません。
  - 納まりの性質上、外壁工事が先行しますので工程手順に注意します。
  - センターサイディングの横胴縁は、通気のため下図のようにセンターサイディングの上端と横胴縁の上端は位置を合わせ、2m以下ごとに30mmの隙間を設けます。
  - 止水処理1は、先行シーリングとし、センターサイディング柄溝部分にも十分に充填します。
  - 軒天換気部材は釘またはビスで胴縁に500mm以下の間隔で留め付けます。
  - 止水処理2は、先行シーリングまたはEPDMなどとし、空き寸法に合わせて隙間のないよう施工します。
- ※部材の連結部分は、シーリング処理をします。  
 ※部材および破風(鼻隠し)などの仕上げ材は、胴縁または躯体に届くよう留め付けます。  
 またセンターサイディングを貫通する際には適宜先孔をあけて留め付けます。

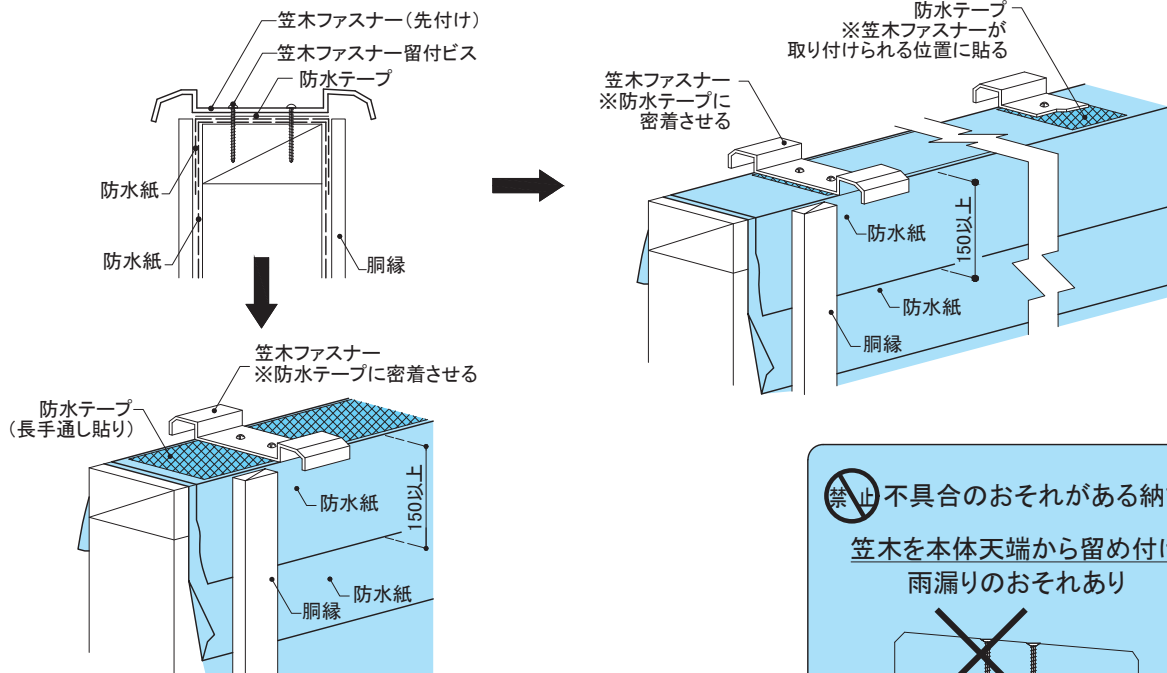


## 2 各部の基本納まり図

### 2-10 笠木部

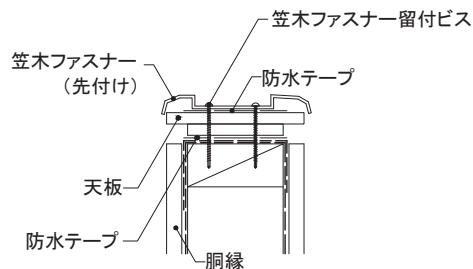
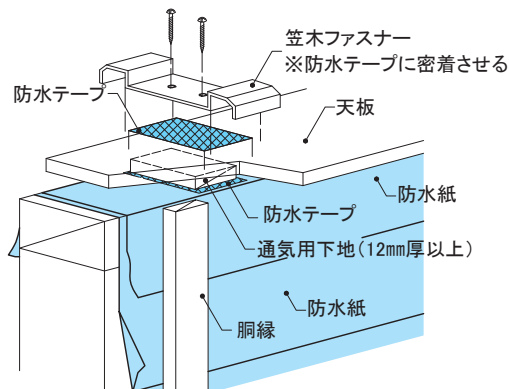
#### 1) 基本納まり

- 防水紙が張り上がった後、笠木の天端は図のように長手方向に防水テープを貼るか、事前に笠木を取り付ける工事業者または現場管理者に確認を行い、笠木ファスナーの位置がわかる場合は、その位置に防水テープを貼り付けます。
  - 笠木は外勾配にはしないでください。
  - 雨漏りの危険があるため、笠木本体や手すり部材は上部から直接留め付けしないでください。
- ※ 笠木のタイプにより外壁取り合い部が異なります。外壁工事と施工順が変わる事もありますので必ず事前に確認してから施工してください。図は笠木取付金具(先付け笠木ファスナー)の取り付け後、笠木本体を後にはめ込むタイプの例です。



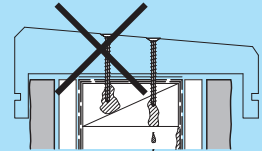
#### < 天板を入れる場合 >

- 天板を取り付ける場合は通気用下地を留め付け、その上に天板を取り付けます。その場合は通気用下地の裏に防水テープを貼り付けます。
  - 笠木ファスナーは、通気用下地がある部分の天板に再度防水テープを貼ってから笠木ファスナーを留め付けてください(※)。
- ※ 笠木取り付け工事業者様の施工

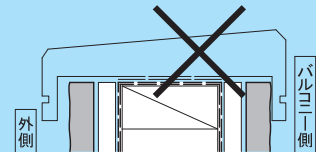


**禁止** 不具合のおそれがある納まり

笠木を本体天端から留め付け  
雨漏りのおそれあり



笠木を外勾配で取り付け  
外壁表面を多量の雨水が流れる  
おそれあり



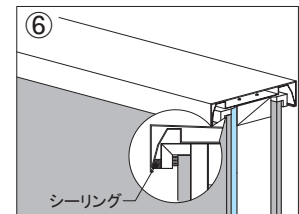
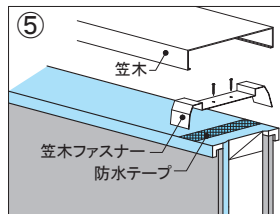
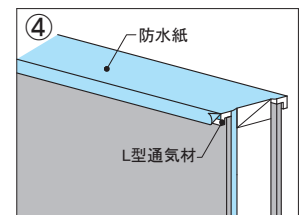
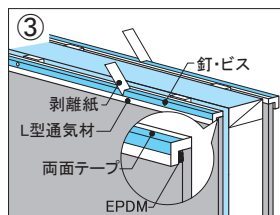
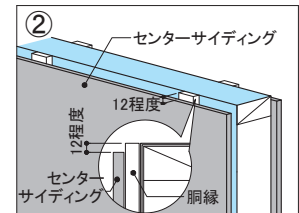
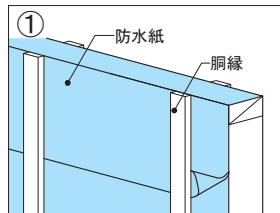
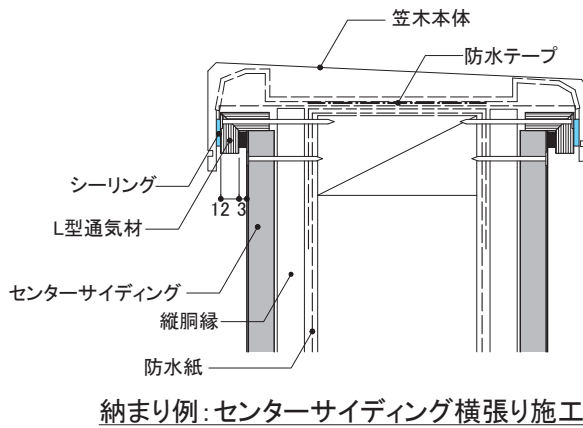
## 2 各部の基本納まり図

### 2-10 笠木部

#### 2) L型通気材を使用した納まり

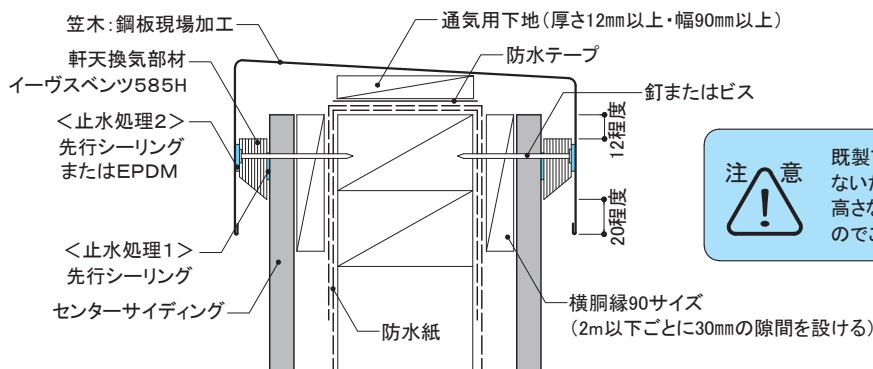
- 防水紙、胴縁を施工します。
- センターサイディングを施工します。この際、L型通気材取り付けのために、センターサイディングは胴縁上端より12mm程度下がったところを上端として施工します。
- L型通気材を施工します。L型通気材は釘またはビスで胴縁に留め付けます(2ヶ所以上/本)。  
L型通気材はEPDMをセンターサイディング表面に押しつけるようにして施工します。  
L型通気材どうしの接合部は、突き付けた後、両面防水テープで固定します。  
L型通気材を留め付け後、L型通気材外側に付いている両面テープの剥離紙をはがします。
- 防水紙をL型通気材の上に巻き、通気部材に付いている両面テープで固定します。
- 笠木ファスナー取付部へ防水テープを捨て貼りし、笠木を取り付けます。
- 笠木とL型通気材の取り合いをシーリング処理します。
- 笠木有効幅の選定は、L型通気材の厚み(12mm)を考慮してください。

#### 施工手順



#### 3) イーヴスペンツ585Hを使用した納まり

- 止水処理1は、先行シーリングとし、センターサイディング柄溝部分にも十分に充填します。
- 止水処理2は、先行シーリングまたはEPDMなどとし、空き寸法に合わせて隙間のないよう施工します。



**注意** 既製アルミ笠木などは、笠木内部形状が一定でないため十分な止水処理が困難であり、かぶせ高さなども不足するため、施工不可となりますのでご注意ください。

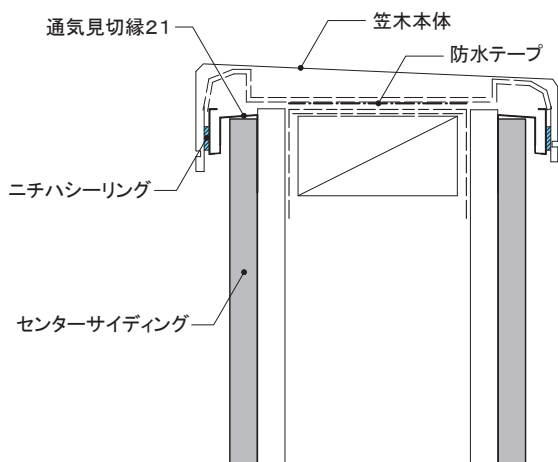
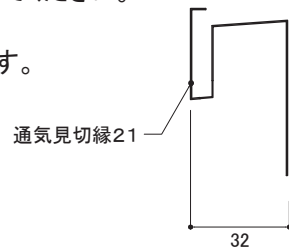
## 2 各部の基本納まり図

### 2-10 笠木部

#### 4) 通気見切縁

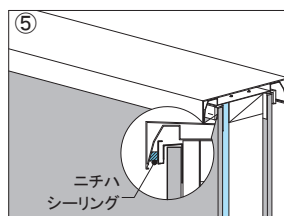
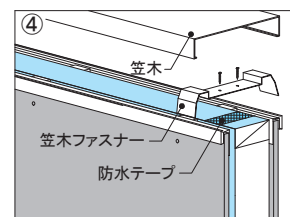
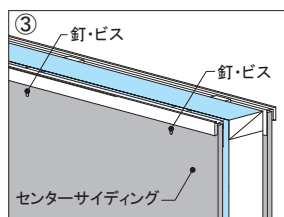
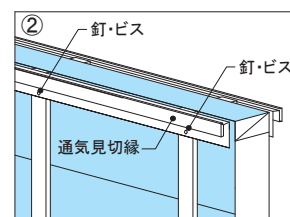
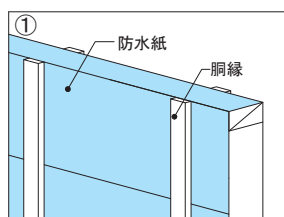
- 防水紙、胴縁を施工します。
- 通気見切縁を施工します。通気見切縁は釘またはビスで胴縁に留め付けてください。
- センターサイディングを施工します。
- 笠木ファスナー取り付け部へ防水テープを捨て貼りし、笠木を取り付けます。
- 笠木と通気見切縁の取り合いをシーリング処理します。
- 笠木有効幅の選定は、通気見切縁の厚みを考慮してください。

※厚み(t) 通気見切縁21:32mm



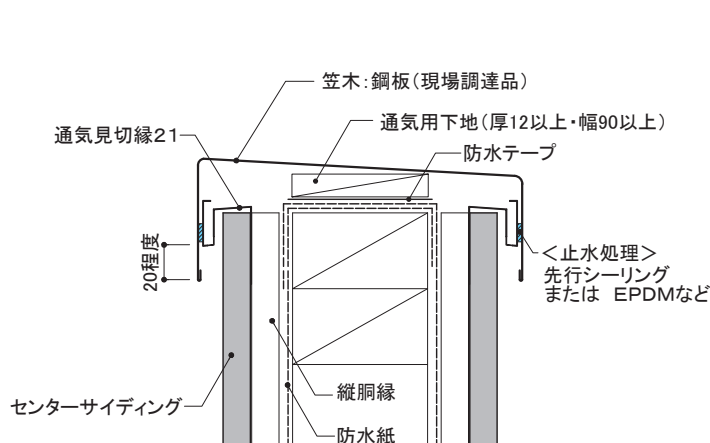
納まり例: センターサイディング 横張り施工

#### 施工手順

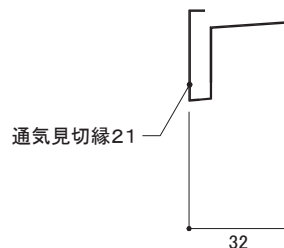


- 止水処理は、先行シーリングまたはEPDMなどとし、空き寸法に合わせて隙間がないよう施工します。
- 笠木有効幅の選定は、通気見切縁の厚みを考慮してください。

※厚み(t) 通気見切縁21:32mm



センターサイディング: 横張り施工例



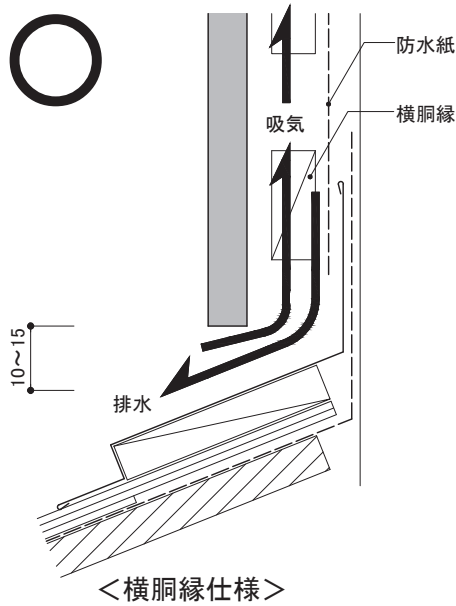
## 2 各部の基本納まり図

### 2-11 下屋根部

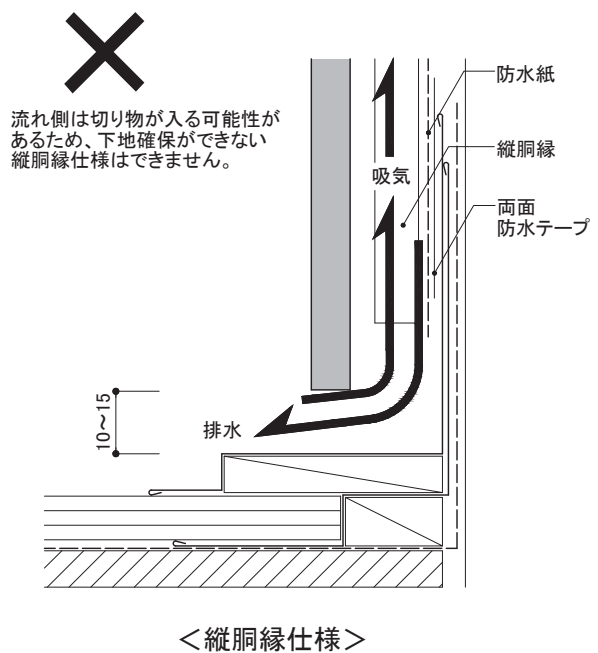
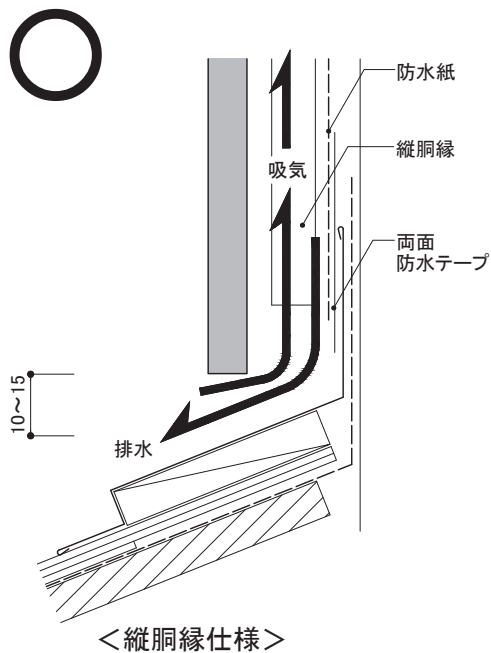
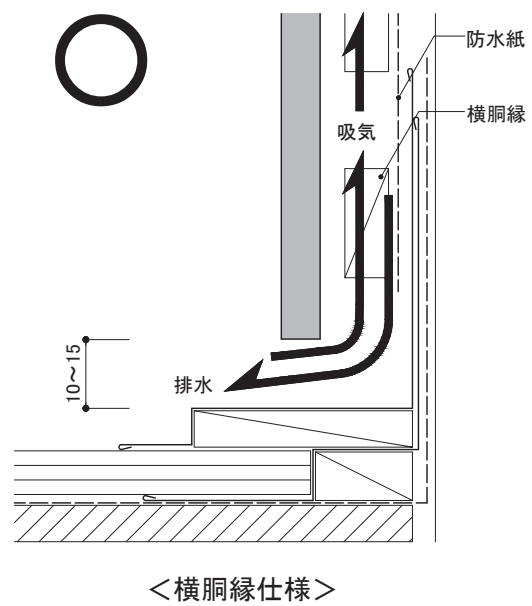
#### 1) 基本納まり

- 下屋根部は外壁通気構法の「吸気」、浸入水などの「排水」を行います。
  - 雨ハネ回避、吸気・排水のため、センターサイディングと雨押えの間に10～15mmの隙間を設けます。
  - 棟側を縦胴縁のみで納める場合は、防水紙と雨押えの間に必ず両面防水テープを施工します。  
横胴縁で防水紙を押さえる場合は、両面防水テープは不要です。
- ※流れ側は必ず横胴縁を取り付けます。

#### 棟側



#### 流れ側

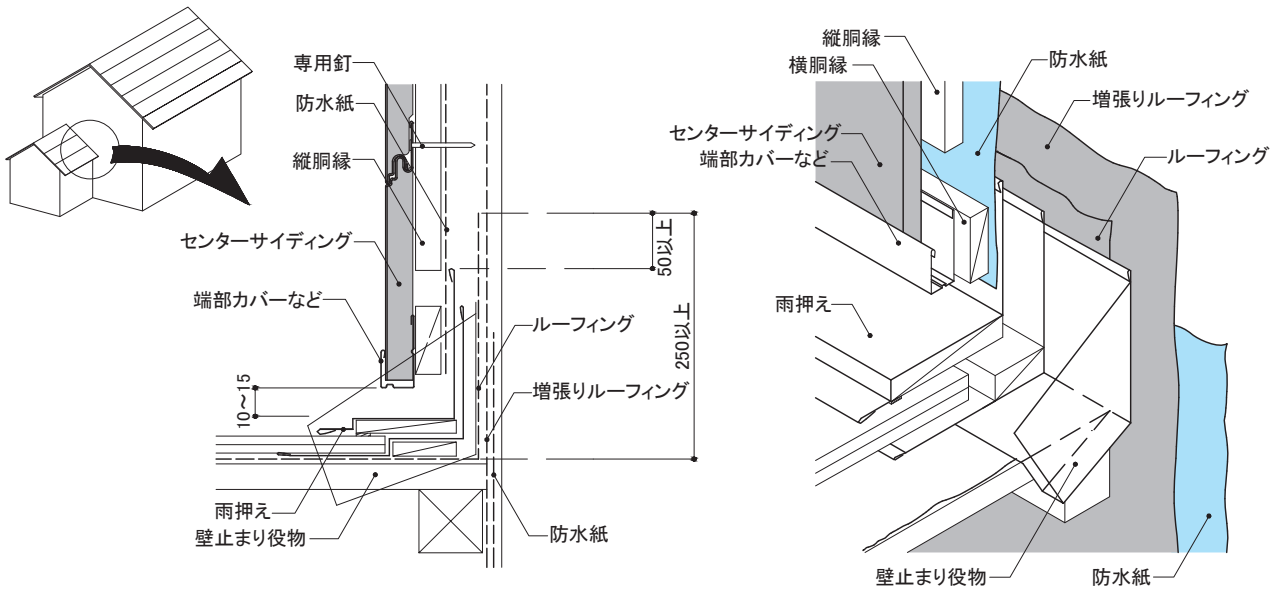


## 2 各部の基本納まり図

### 2-11 下屋根部

#### 2) 壁止まり部

- 壁止まり部は、大雨などの際に壁止まり役物の部分で雨水がオーバーフローして壁内側に浸入してもすぐに排出できるようにするため、あらかじめ屋根工事の時点で図のような増張りルーフィングを施工します。

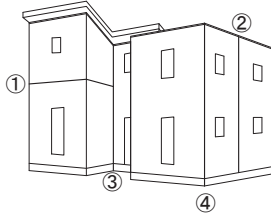


## 2 各部の基本納まり図

### 2-12 センターサイディングとモエンサイディングの張り分け

#### 1) 基本納まり

- センターサイディングとモエンサイディングを同一物件で張り分ける場合は、基本的に見切縁や中間水切などで縁を切ります。

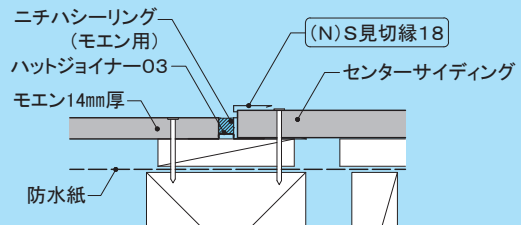


- ①上下接合部
- ②左右接合部
- ③入隅部
- ④出隅部



#### 注意 施工上の注意事項

- センターサイディングの断熱材はシーリングと接着しません。接着不良となりますので、センターサイディングの小口は見切縁を使用します。
- シーリングはモエン用のニチハシーリングを使用してください。



#### 2) 防耐火認定について

防耐火構造とする場合は、防耐火構造認定書の別添の通りとしてください。

#### 3) 出隅部について

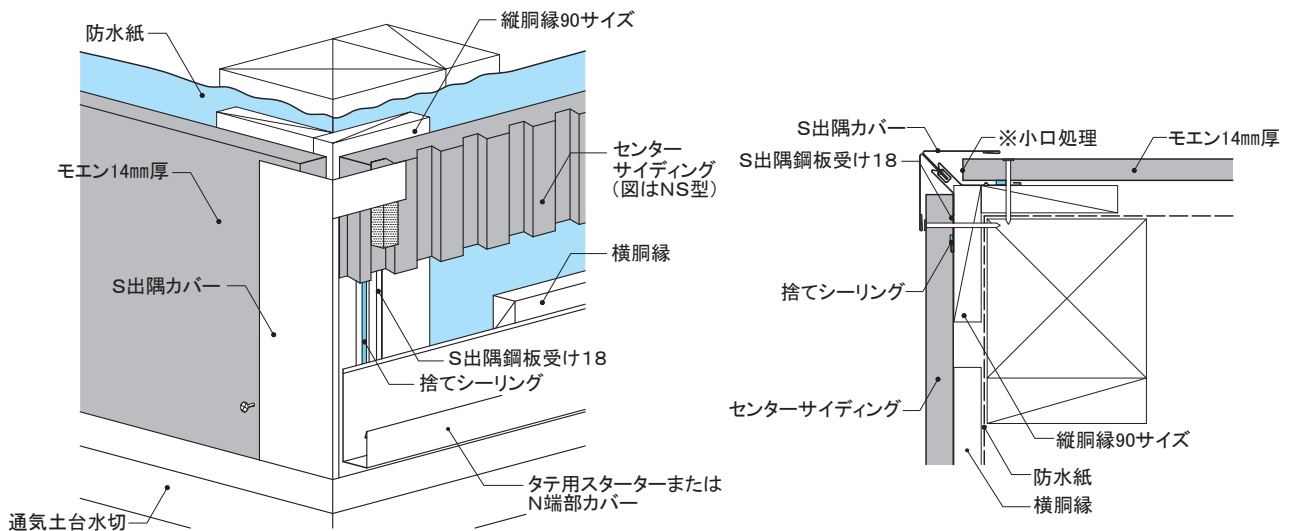
- 出隅部は表のように、モエンの同質出隅を使用する納め方と鋼板製の出隅を使用する納め方があります。

表 出隅部での使用部材

モエン14mm厚	同質出隅(モエン用) S出隅鋼板受け18+出隅カバー (センターサイディング用)
モエン16mm厚	同質出隅(モエン用) ツーピース出隅(モエン用)

#### ① S出隅鋼板受け18+S出隅カバーを使用する場合

- S出隅鋼板受け18は胴縁に取り付け、両側端部に捨てシーリングを施工します。
- モエン14mm厚の切断小口はモエンシーラーを十分塗布し、乾燥後、モエンシーラーを再度塗布します。
- センターサイディング、モエン14mm厚を施工します。
- S出隅カバーをS出隅鋼板受け18に差し込みます。



## 2 各部の基本納まり図

### 2-12 センターサイディングとモエンサイディングの張り分け

#### ② ツーピース出隅を使用する場合

● 施工の手順は、以下となります。

1. ベース材取り付け
2. センターサイディングの切断(カッターで斜め切り)、モエンの切断およびモエンシーラー塗布
3. モエン、センターサイディングの取り付け
4. トップ材16の取り付け



**注意** トップ材16には嵌合爪がありますので、ベース材に差し込む際には十分に位置を確認してください。

● ベース材の留め付けは1m以下の間隔で胴縁に取り付けます。

● センターサイディングおよびモエン16mm厚品を切断します。ベース材首下に10mmを加えた位置でモエン16mm厚品を切断します。図1のように面取り加工し、モエンシーラーを塗布します。センターサイディングも同様に切断し面取りします。センターサイディングにはモエンシーラーを塗布しません。

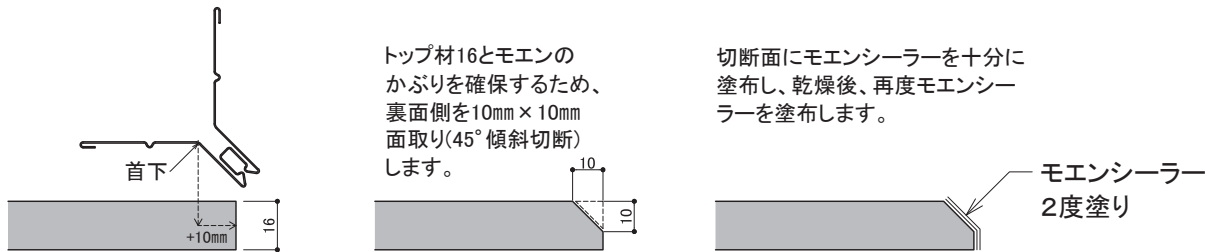
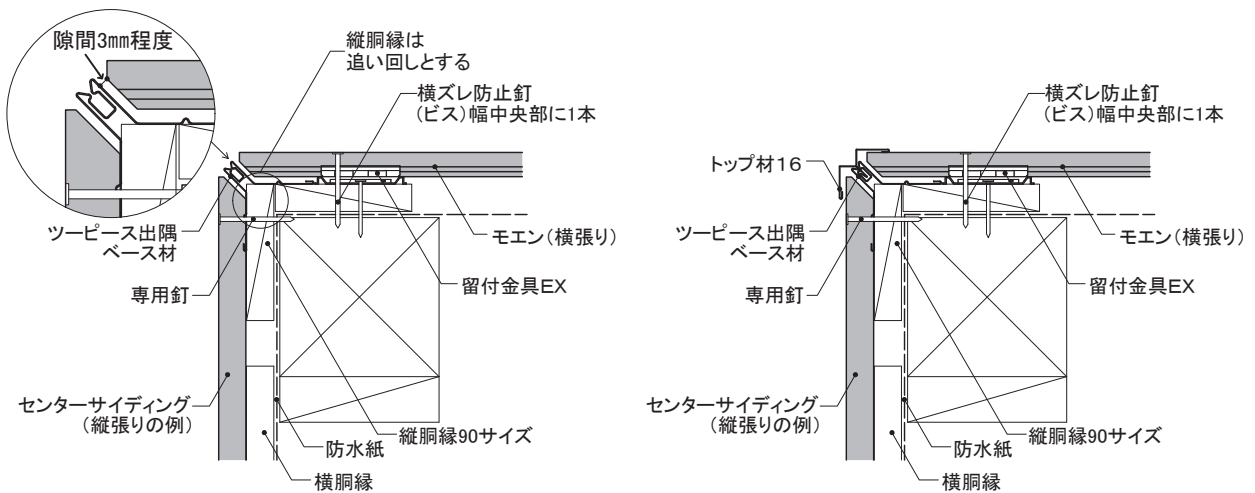


図1 モエンの加工

● センターサイディングおよびモエン16mm厚品を施工します。S出隅鋼板受け18の嵌合部に3mm程度の隙間ができるように本体をあわせて留め付けます。モエン16mm厚はあらかじめ横ズレ防止釘位置にスペーサーを入れ、横ズレ防止のために釘打ちします。

● トップ材16をベース材に差し込みます。トップ材16には嵌合爪がついており、取り外しにくい形状になっています。位置を十分に確認のうえ、嵌めます。



外壁材の取り付け

トップ材16の取り付け



# センターサイディングと モエンサイディングの張り分け

外壁材の種類	張り方	施工方法
センターサイディング	縦張り	釘打ち
モエン16mm厚	横張り	金具

センターサイディング  
標準施工法

センターサイディング  
基本納まり図

センターサイディング  
本体・付属部材

センターサイディング  
付属部材加工図

センターサイディング  
木造編

センターサイディング  
鉄骨造 金属胴縁編

センターサイディング  
鉄骨造 直張り編

センター化粧幕板  
標準施工法

センタールーフ  
標準施工法

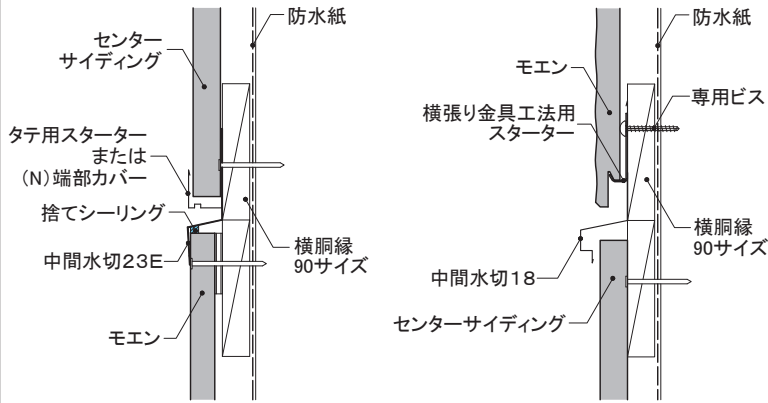
センタールーフ  
納まり詳細図

センタールーフ  
参考資料

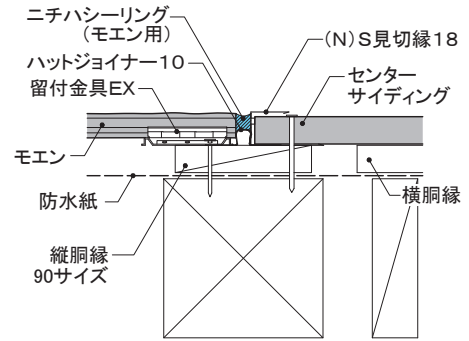
## 1) 上下接合部

■ 上側：センターサイディング  
下側：モエン

■ 上側：モエン  
下側：センターサイディング



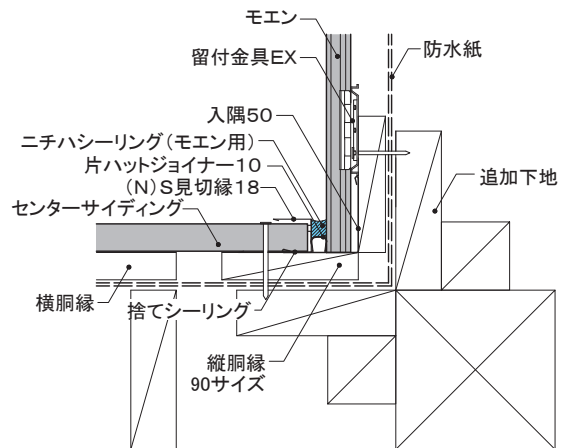
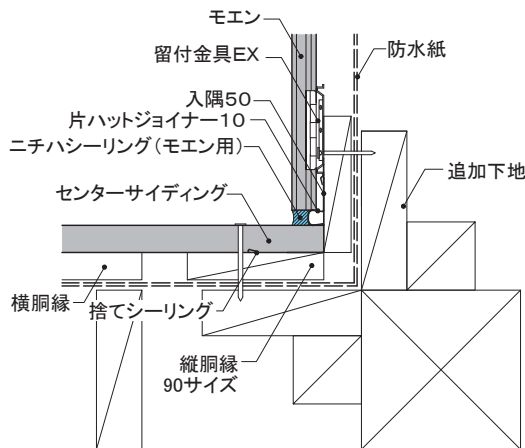
## 2) 左右接合部



## 3) 入隅部

■ センターサイディング先行仕様

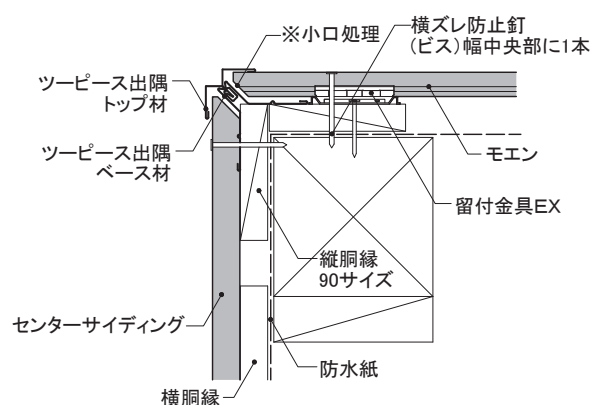
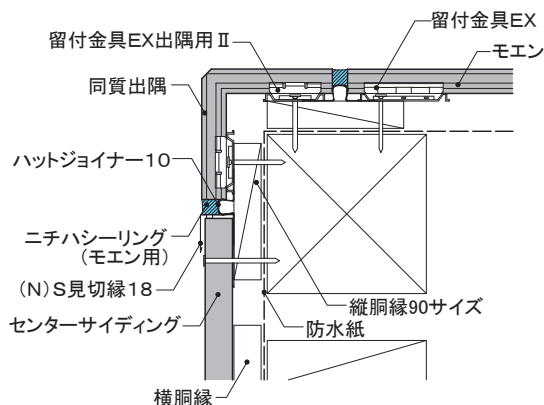
■ モエン先行仕様



## 4) 出隅部

■ 同質出隅仕様

■ ツープース出隅仕様



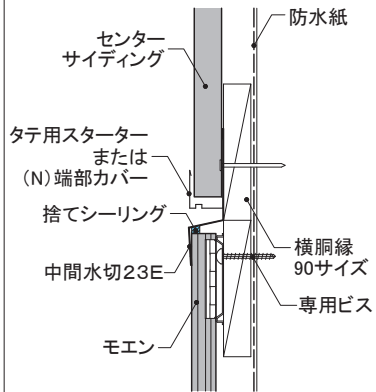
※モエンの切断小口はモエンシーラーを十分塗布し乾燥後、モエンシーラーを再度塗布してください。

# センターサイディングとモエンサイディングの張り分け

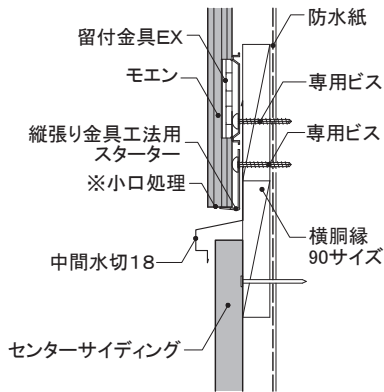
外壁材の種類	張り方	施工方法
センターサイディング	縦張り	釘打ち
モエン16mm厚	縦張り	金具

## 1) 上下接合部

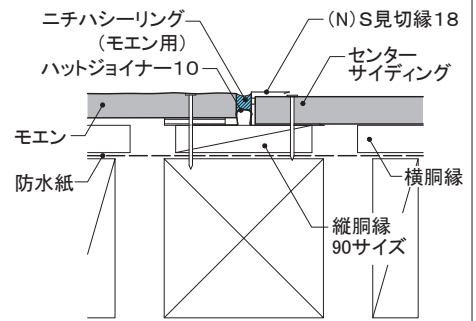
■上側:センターサイディング  
下側:モエン



■上側:モエン  
下側:センターサイディング

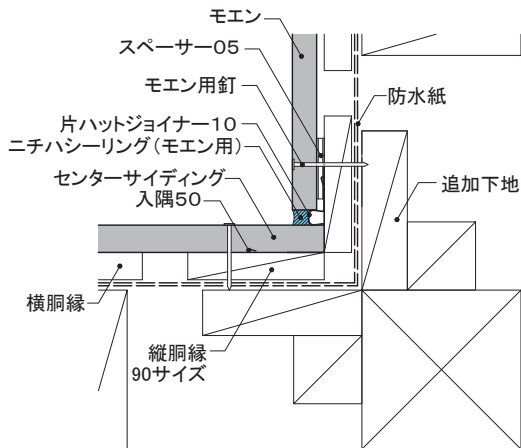


## 2) 左右接合部

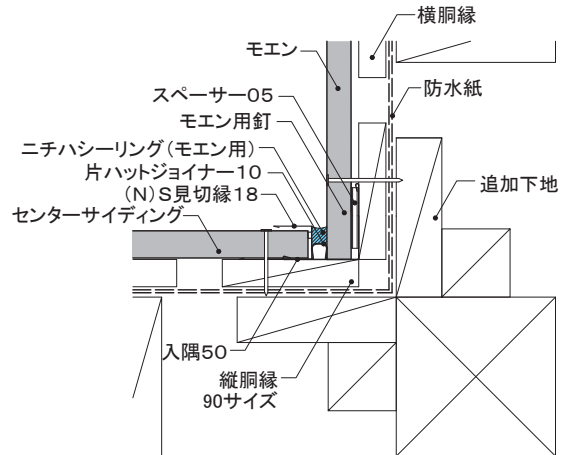


## 3) 入隅部

■センターサイディング先行仕様

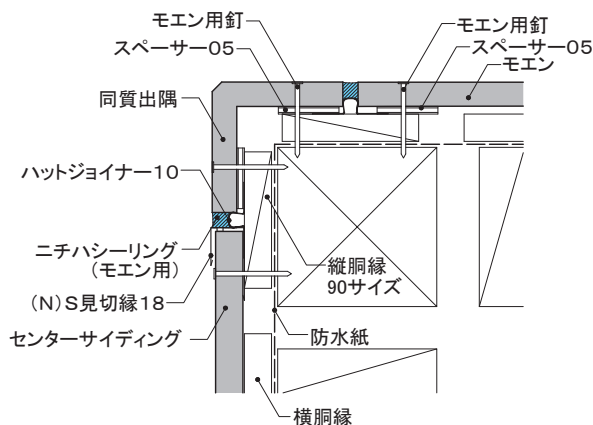


■モエン先行仕様



## 4) 出隅部 ツーピース出隅は、モエン16mm厚横張りのみ対応しております。

■同質出隅仕様



※モエンの切断小口はモエンシーラーを十分塗布し乾燥後、モエンシーラーを再度塗布してください。

# センターサイディングと モエンサイディングの張り分け

面材	張り方	施工方法
センターサイディング	縦張り	釘打ち
モエン14mm厚	横張り	釘打ち

センターサイディング  
標準施工法

センターサイディング  
基本納まり図

本体・付属部材  
詳細図

付属部材加工図

センターサイディング  
木造編

センターサイディング  
鉄骨造 金属胴縁編

センターサイディング  
鉄骨造 直張り編

センター化粧幕板  
標準施工法

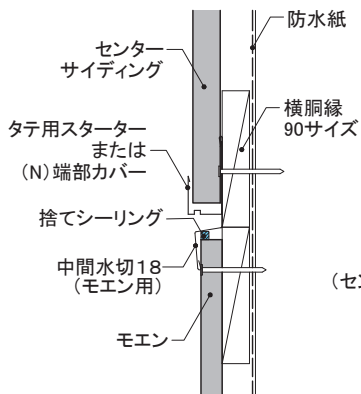
センタールーフ  
標準施工法

センタールーフ  
納まり詳細図

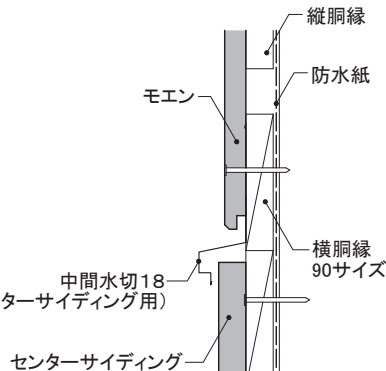
参考資料

## 1) 上下接合部

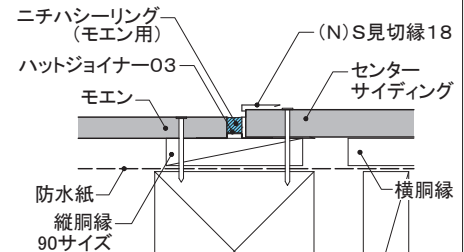
■上側：センターサイディング  
下側：モエン



■上側：モエン  
下側：センターサイディング

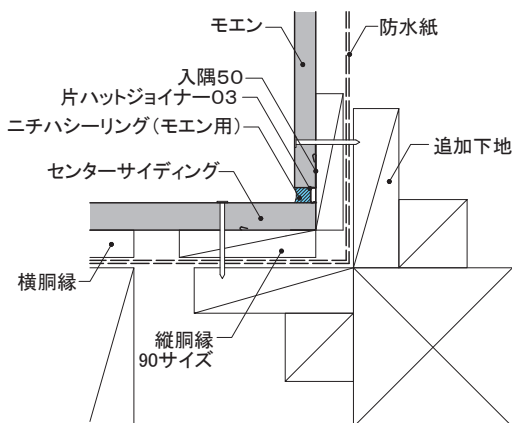


## 2) 左右接合部

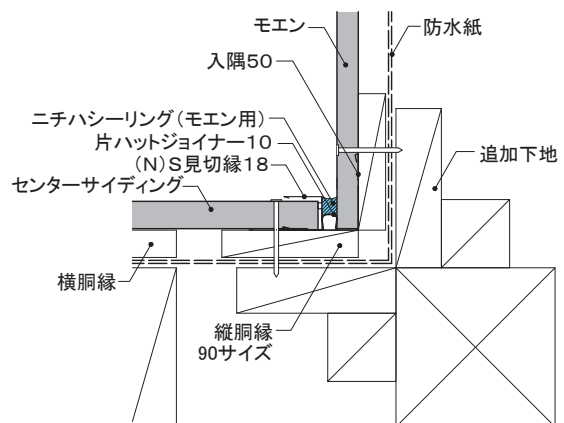


## 3) 入隅部

■センターサイディング先行仕様

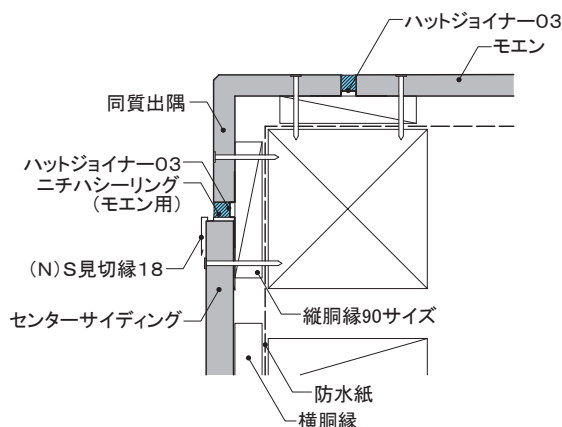


■モエン先行仕様



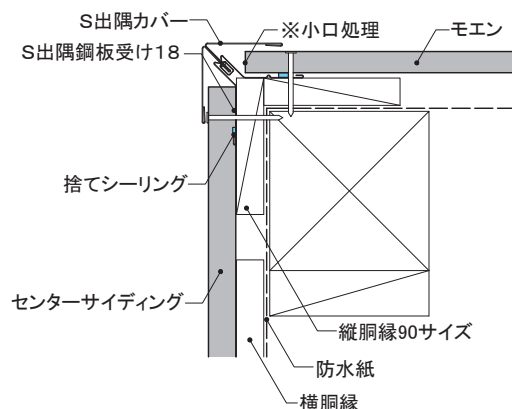
## 4) 出隅部

■同質出隅仕様



■出隅カバー仕様

※モエンの切断小口はモエンシーラーを十分塗布し、乾燥後、モエンシーラーを再度塗布してください。

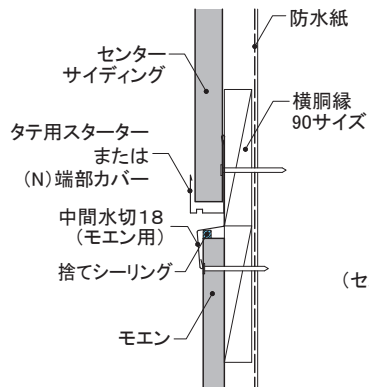


# センターサイディングとモエンサイディングの張り分け

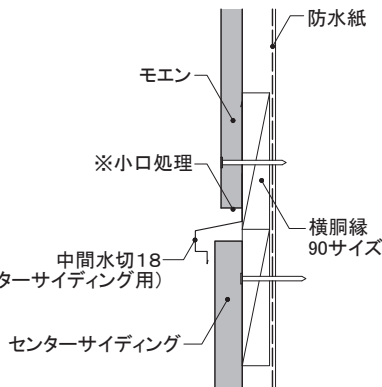
面材	張り方	施工方法
センターサイディング	縦張り	釘打ち
モエン14mm厚	縦張り	釘打ち

## 1) 上下接合部

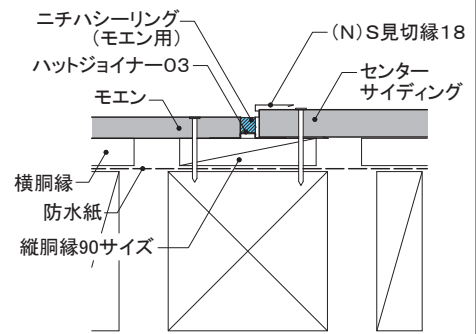
■上側:センターサイディング  
下側:モエン



■上側:モエン  
下側:センターサイディング

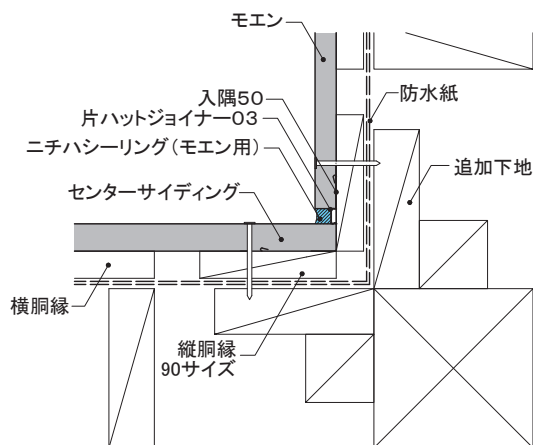


## 2) 左右接合部

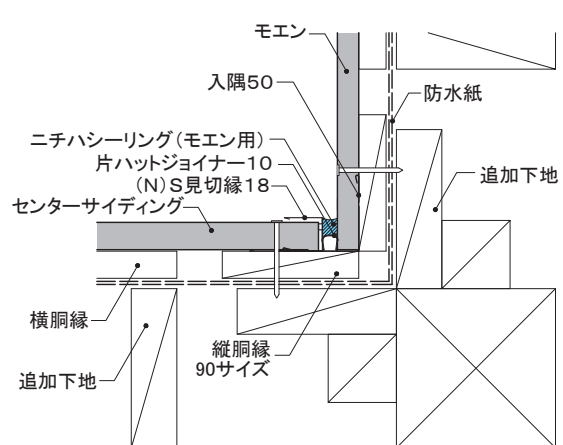


## 3) 入隅部

■センターサイディング先行仕様

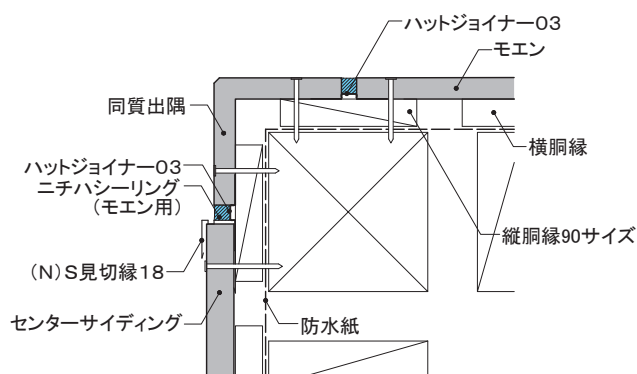


■モエン先行仕様

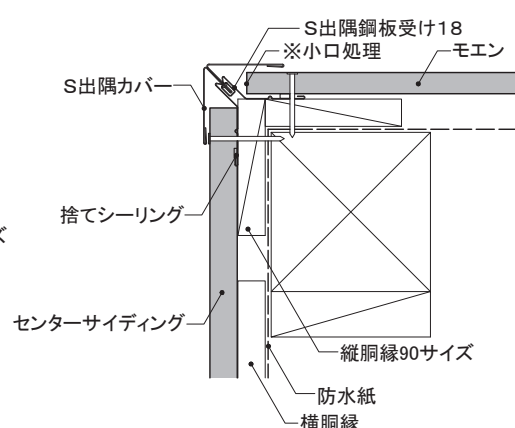


## 4) 出隅部

■同質出隅仕様



■出隅カバー仕様



※モエンの切断小口はモエンシーラーを十分塗布し、乾燥後、モエンシーラーを再度塗布してください。