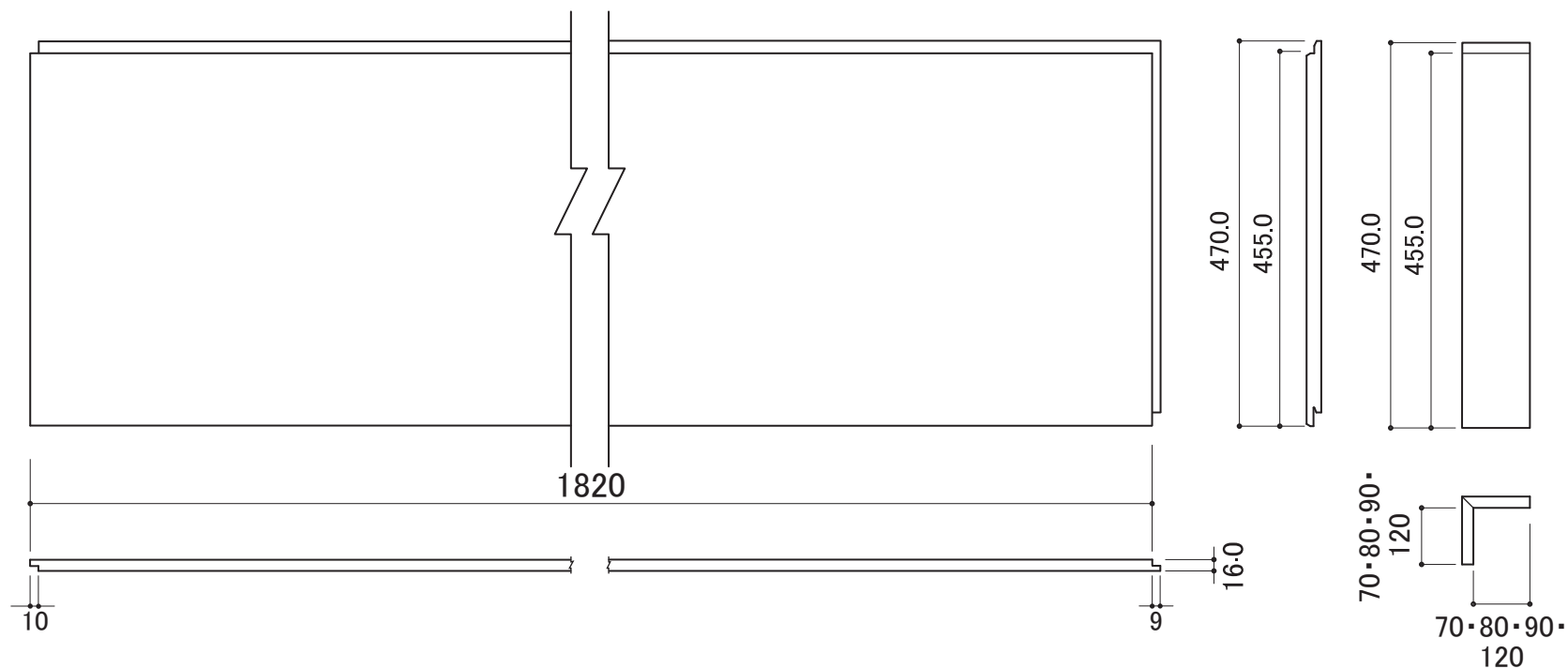


■COOL メモリア



■柄寸法

柄寸法は設計値で、商品の寸法を保証するものではありません。  
商品により若干の寸法の差異が発生することがあります。

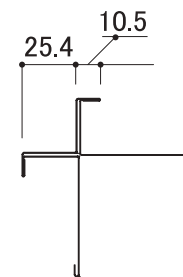
■出隅について

出隅には同質出隅、または出隅専用付属部材 出隅16をご使用ください。  
※EFM201F・EFM202Y・EFM203F・EFM204F・EFM205Fには同質出隅の設定がございません。

■入隅について

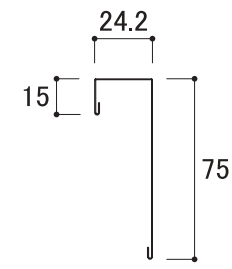
入隅には入隅専用付属部材 見切り縁22をご使用ください。

出隅専用付属部材  
出隅16



φ = 3030mm

入隅専用付属部材  
見切り縁22



φ = 3030mm