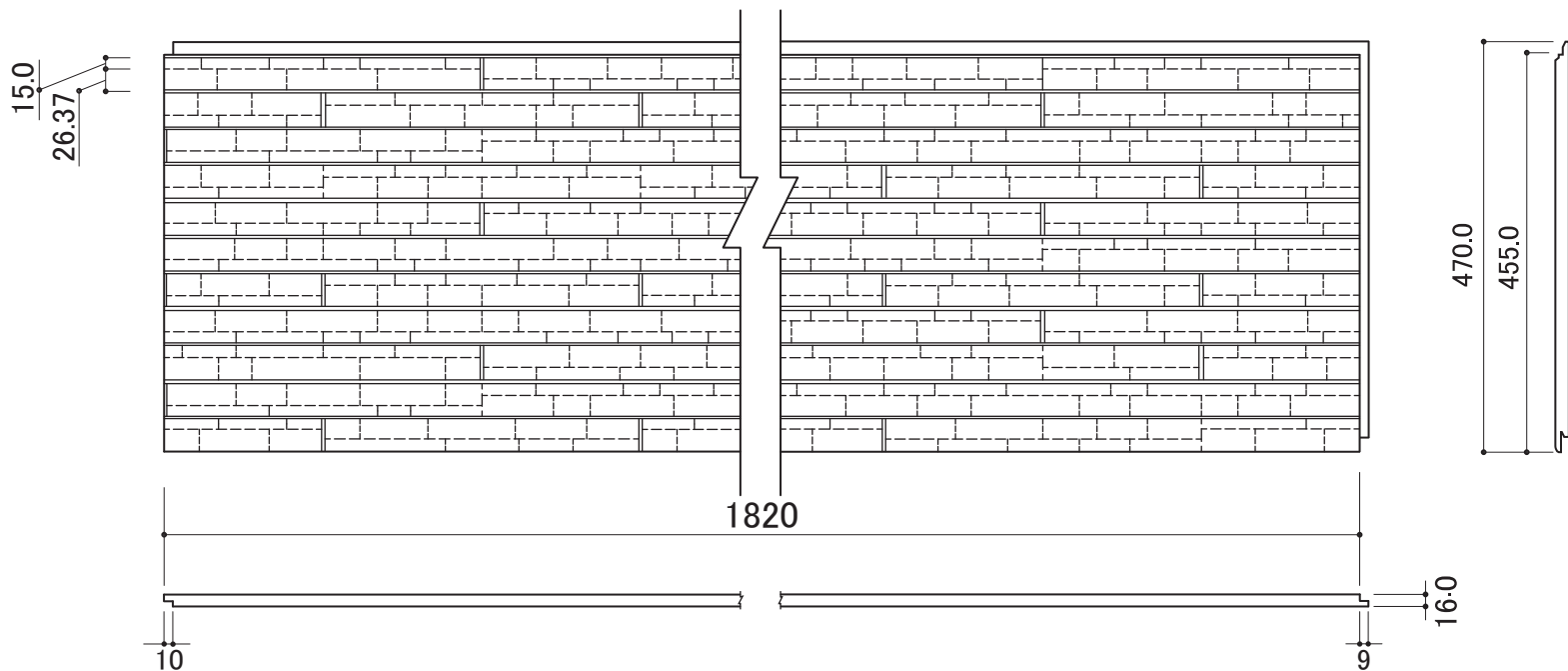


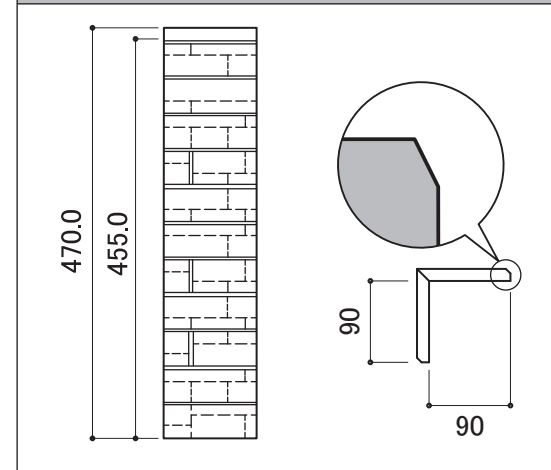
■モエンエクセラード シントア



縦目地 1.5mm~4.5mm、横目地 1.5mm~4.0mm

同質出隅	実付同質出隅

突き付け専用同質出隅



- 柄寸法
柄寸法は設計値で、商品の寸法を保証するものではありません。
商品により若干の寸法の差異が発生することがあります。
- 同質出隅の実加工について
長さ455mmの同質出隅部材の上下接合部材には本体同様の実加工をしております。
- 「ドライジョイント工法」では、
出隅部に実付同質出隅を使用します。
- 突き付け専用同質出隅は
ドライジョイント工法の突き付け納め以外には使用できません。
また、シーリング納めにも使用しないで下さい。
小口部分の塗膜がはがれる可能性があります。