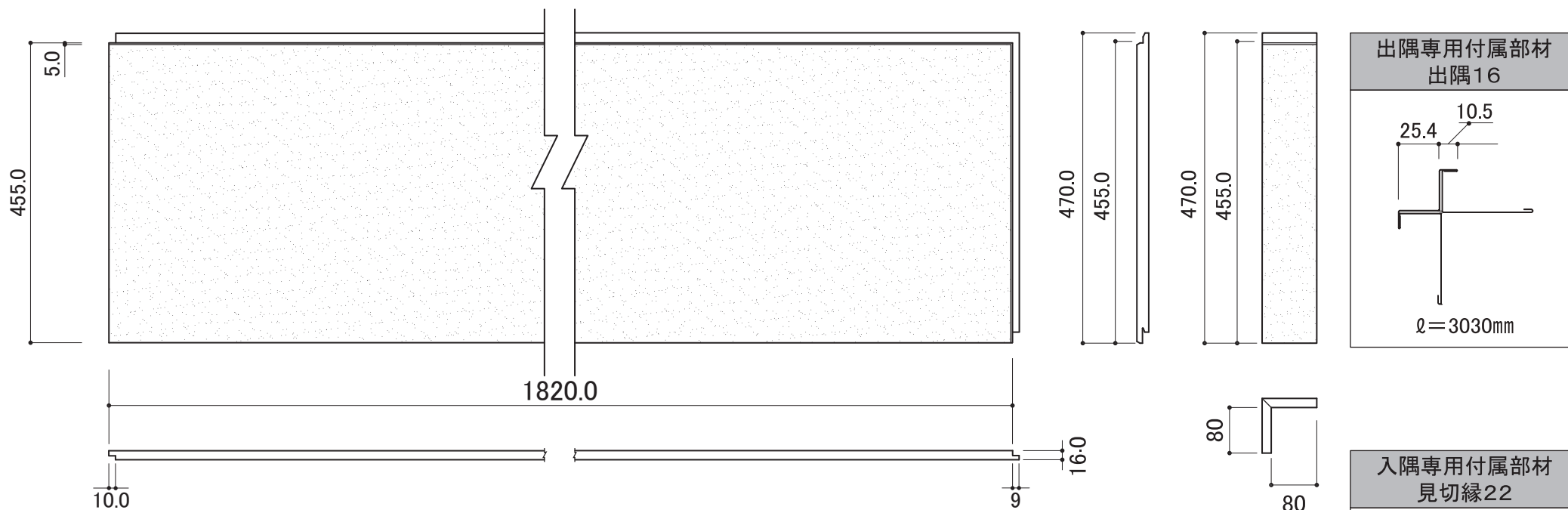


■COOL イルミオ



■柄寸法

柄寸法は設計値で、商品の寸法を保証するものではありません。  
商品により若干の寸法の差異が発生することがあります。

■出隅について

出隅には同質出隅、または出隅専用付属部材 出隅16をご使用ください。

■入隅について

入隅には入隅専用付属部材 見切り縁22をご使用ください。