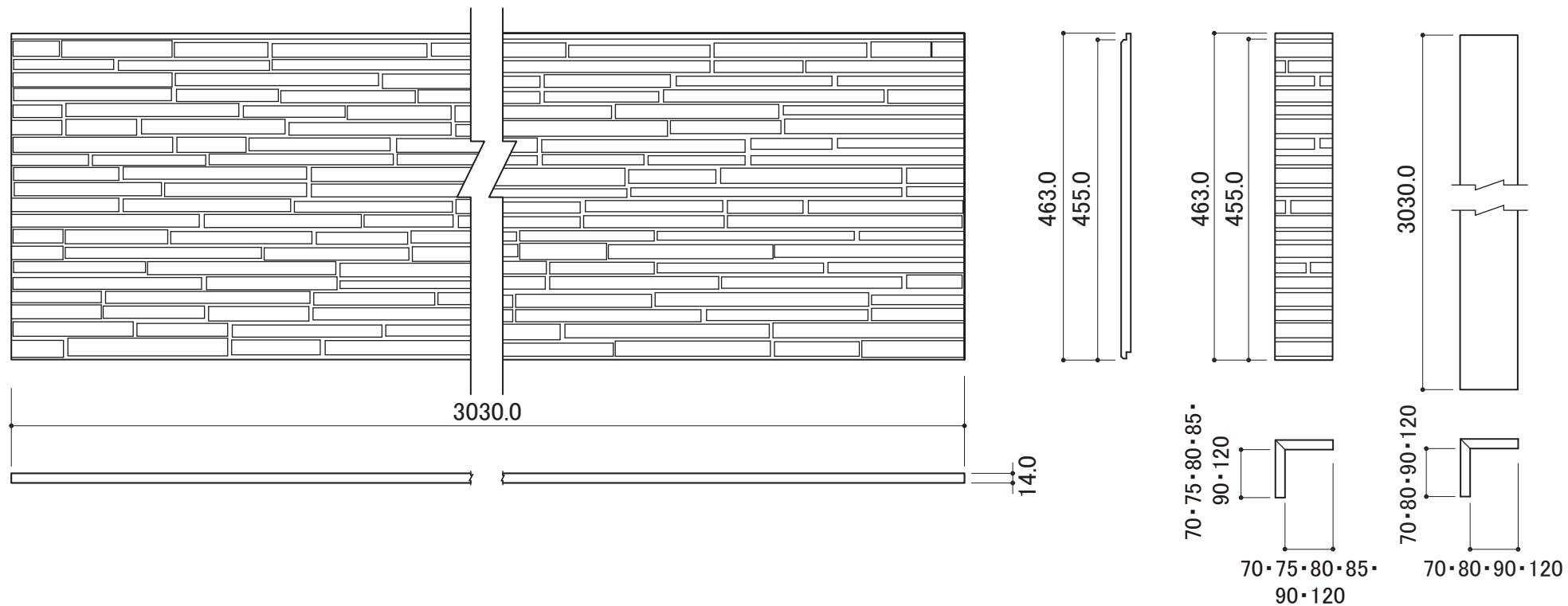


■モエンサイディング-M14 マトリカ



■柄寸法

柄寸法は設計値で、商品の寸法を保証するものではありません。
商品により若干の寸法の差異が発生することがあります。

■同質出隅の実加工について

長さ455mmの同質出隅部材の上下接合部分には本体同様の実加工をしております。