

1. 構造名

換気スリット・両面アクリル系樹脂塗装水酸化アルミニウム混入ロックウール板張/木製下地軒裏

2. 寸法及び形状等

(寸法単位：mm)

項 目	申 請 構 造
軒の出	1000 以下
軒の形状	(1)、(2)のうち、いずれか一仕様とする (1) 水 平 (2) 勾 配
換気スリット 取付位置	(1)、(2)のうち、いずれか一仕様とする (1) 壁 側 (2) 鼻隠し側

3. 材料構成

1) 主構成材料

(寸法単位：mm)

項 目	申 請 構 造
①軒天材	<p>(1)～(4)のうち、いずれか一仕様とする</p> <p>(1) ロックウール板系</p> <ul style="list-style-type: none"> ・材質：両面アクリル系樹脂塗装水酸化アルミニウム混入ロックウール板 (QM-9060) ・表面形状：(イ)～(ロ)のうち、いずれか一仕様とする <ul style="list-style-type: none"> (イ) 平滑 (ロ) ストライプ (ハ) プレス凹凸 溝欠損率 凹部 9 以上 欠損率 9.1%以下 (但し、板厚 11 を超える場合は裏面から 11 以下の模様による欠損率とする) ・厚さ：11_{±5}以上 ・端面：(イ)～(ロ)のうち、いずれか一仕様、又は組合わせとする <ul style="list-style-type: none"> (イ) 突付け (ロ) あいじゃくり (ハ) 突はぎ (ニ) 本実 ・塗装：アクリル系樹脂 200_{±50}g/m²以下 (固形分) <p>(2) せっこう板系</p> <ul style="list-style-type: none"> ・材質：(イ)～(ロ)のうち、いずれか一仕様とする <ul style="list-style-type: none"> (イ) パルプ混入バーライトスラグせっこう板 (NM-8068) (ロ) スラグせっこう板 (NM-8314) (ハ) 化粧スラグせっこう板 (NM-8315)

(寸法単位：mm)

項 目	申 請 構 造
①軒天材(つづき)	<ul style="list-style-type: none">・表面形状：(i)～(iv)のうち、いずれか一仕様とする<ul style="list-style-type: none">(i) 平滑(ii) 凹凸(iii) エンボス溝欠損率 凹部 8.5 以上 欠損率 10%以下 (但し、板厚 11 を超える場合は裏面から 11 以下の模様による欠損率とする)・厚さ：11_{0.5}以上・端面：(i)～(c)のうち、いずれか一仕様、又は組合せとする<ul style="list-style-type: none">(i) 突付け(ii) あいじゃくり(iii) 実はぎ(c) 本実・塗装：有機質量 200g/m²以下 (固形分) <p>(3)セメント板系</p> <ul style="list-style-type: none">・材質：(i)～(h)のうち、いずれか一仕様とする<ul style="list-style-type: none">(i) 繊維混入フライアッシュセメント板 (NM-8087)(ii) アクリル系樹脂塗装繊維混入フライアッシュセメント板 (NM-8104)(iii) アクリル系樹脂塗装パルプ混入スラグセメント板 (NM-8190)(c) 繊維強化セメント板 (NM-8576)(d) 化粧繊維強化セメント板 (NM-8577)(v) パルプ・せっこう混入パーライトセメント板 (NM-9050)(h) 窯業系サイディング 繊維補強セメント板系・組成 (質量%)<ul style="list-style-type: none">セメント質原料 65 ～85有機質繊維 2.5～ 8無機質繊維 0 ～ 6有機質混和剤 0 ～ 3無機質混和材 0 ～30・表面形状：(i)～(iv)のうち、いずれか一仕様とする<ul style="list-style-type: none">(i) 平滑(ii) 凹凸(iii) エンボス溝欠損率 (ii), (iii) の場合 凹部 8 以上 欠損率 8%以下 (但し、板厚 12 を超える場合は裏面から 12 以下の模様による欠損率とする)・厚さ：11_{1.0}以上 (表面形状：(i) の場合) 12 以上 (表面形状：(ii), (iii) の場合)・端面：(i)～(c)のうち、いずれか一仕様、又は組合せとする<ul style="list-style-type: none">(i) 突付け(ii) あいじゃくり(iii) 実はぎ(c) 本実・塗装：表面 アクリル系樹脂 200g/m²以下 (固形分) 裏面 アクリル系樹脂 20g/m²以下 (固形分)

(寸法単位：mm)

項 目	申 請 構 造
①軒天材(つづき)	<p>(4) けい酸カルシウム板系</p> <ul style="list-style-type: none"> ・材質：(イ)～(ハ)のうち、いずれか一仕様とする <ul style="list-style-type: none"> (イ) パルプ混入セメントけい酸カルシウム板 (NM-8065) (ロ) パルプ・ガラス繊維混入けい酸カルシウム板 (NM-8074) (ハ) 繊維混入けい酸カルシウム板 (NM-8578) (ニ) 化粧繊維混入けい酸カルシウム板 (NM-8579) (ホ) 両面アクリル系樹脂塗装パルプ・ピニロン繊維混入セメントけい酸カルシウム板 (NM-9119) (ヘ) 窯業系サイディング 繊維補強セメントけい酸カルシウム板系 <ul style="list-style-type: none"> ・組成(質量%) <ul style="list-style-type: none"> けい酸カルシウム化合物 65～96 有機質繊維 0～6 無機質繊維 0～3.5 有機質混和剤 0～3 無機質混和材 0～30 <ul style="list-style-type: none"> ・表面形状：(イ)～(ハ)のうち、いずれか一仕様とする <ul style="list-style-type: none"> (イ) 平滑 (ロ) 凹凸 (ハ) エンボス <ul style="list-style-type: none"> 溝欠損率 凹部 8以上 欠損率8%以下(但し、板厚12を超える場合は裏面から12以下の模様による欠損率とする) ・厚 さ：11_{L0}以上(表面形状(イ)の場合) 12以上(表面形状(ロ)、(ハ)の場合) ・端 面：(イ)～(ニ)のうち、いずれか一仕様、又は組合わせとする <ul style="list-style-type: none"> (イ) 突付け (ロ) あいじゃくり (ハ) 実はぎ (ニ) 本実 ・塗 装：表面 アクリル系樹脂 200g/m²以下(固形分) 裏面 アクリル系樹脂 20g/m²以下(固形分)
②下地材	<p>野縁</p> <ul style="list-style-type: none"> ・寸法：30×30の断面寸法以上 ・間隔：500以下 <p>吊り木(換気スリットBM10型を壁側に取付ける場合)</p> <ul style="list-style-type: none"> ・寸法：30×30の断面寸法以上 ・間隔：1820以下 <p>垂木(換気スリット・軒天板を直接取付ける場合、別添-8, 11, 15, 16参照)</p> <ul style="list-style-type: none"> ・寸法：38×130の断面寸法以上 ・間隔：500以下

(寸法単位：mm)

項 目	申 請 構 造
③換気スリット	<p>(1)、(2)のうち、いずれか一仕様とする</p> <p>(1) 換気スリット BM10 型</p> <ul style="list-style-type: none">・厚さ：(イ)、(ロ)のうち、いずれか一仕様とする(イ) 0.4 以上 (材質：(イ)、(ロ)、(ホ)の場合)(ロ) 0.6 以上 (材質：(イ)、(ロ)の場合)・換気孔面積：100cm²/m 以下 <p>(2) 換気スリット BM2 型</p> <ul style="list-style-type: none">・厚さ：0.4 以上・換気孔面積：114.3 cm²/m 以下・材質：(イ)～(ホ)のうち、いずれか一仕様とする(イ) 冷間圧延ステンレス鋼板<ul style="list-style-type: none">・規格：JIS G 4305(ロ) 耐海水ステンレス鋼板(ハ) 塗装溶融 55%アルミニウム-亜鉛合金めっき鋼板<ul style="list-style-type: none">・規格：JIS G 3322(ニ) 塗装溶融亜鉛-5%アルミニウム合金めっき鋼板<ul style="list-style-type: none">・規格：JIS G 3318(ホ) 一般構造用圧延鋼材<ul style="list-style-type: none">・規格：JIS G 3101・塗装 (イ)、(ロ)の場合：1)、2)のうち、いずれか一仕様とする1) エポキシポリエステル系樹脂粉体塗装 膜厚 150₊₂₀μm 以下2) 下塗 エポキシ系樹脂粉体塗装 膜厚 50₊₂₀μm 以下上塗 アクリル系樹脂塗装 膜厚 20₊₅μm 以下・めっき (ホ)の場合：1)、2)のうち、いずれか一仕様とする1) 溶融亜鉛-6%アルミニウム-3%マグネシウム合金めっき2) 溶融亜鉛-11%アルミニウム-3%マグネシウム合金めっき

2) 副構成材料

(寸法単位：mm)

項目	申請構造
①釘、ビス	<p>軒天材取付用：(1)、(2)のうち、いずれか一仕様とする</p> <p>(1) 接着剤併用工法：(イ)、(ロ)のうち、いずれか一仕様とする</p> <p>(イ) 仕上げ釘</p> <ul style="list-style-type: none"> ・ 寸法：φ1.4以上×ℓ25以上 ・ 間隔：150以下 <p>(ロ) ステープル</p> <ul style="list-style-type: none"> ・ 寸法：肩幅4以上 足長22以上 ・ 間隔：150以下 <p>(2) 釘留め・ビス留め工法：(イ)、(ロ)のうち、いずれか一仕様とする</p> <p>(イ) 釘</p> <ul style="list-style-type: none"> ・ 寸法：φ1.9以上×ℓ32以上 ・ 間隔（軒の出方向）：200以下 （長さ方向）：500以下 <p>(ロ) ビス</p> <ul style="list-style-type: none"> ・ 寸法：φ3.0以上×ℓ25以上 ・ 間隔（軒の出方向）：200以下 （長さ方向）：500以下
②接着剤(ロックウール板系の場合)	<ul style="list-style-type: none"> ・ 材質：(1)～(4)のうち、いずれか一仕様とする (1) ウレタン系 (2) 合成ゴム系 (3) 酢酸ビニル系 (4) 変成シリコン系 ・ 塗布量：40g/m²以下
③発泡材	<ul style="list-style-type: none"> ・ 材質：グラファイト系 ・ 寸法：厚さ2.3_{-0.3}以上×幅9.6以上 ・ 発泡倍率：7倍以上 ・ 組成（質量%） 膨張性黒鉛：40_{±10} 水酸化アルミニウム：20_{±10} ゴムバインダー等：25_{±10} その他：15_{±10}
④フラップ(換気スリット BM2 型の場合)	<p>(1)、(2)のうち、いずれか一仕様とする</p> <p>(1) なし</p> <p>(2) あり</p> <ul style="list-style-type: none"> ・ 材質：塩化ビニル樹脂 ・ 厚さ：1.2以下
⑤施工仕様	<p>(1)、(2)のうち、いずれか一仕様とする</p> <p>(1) 軒先行施工</p> <p>(2) 壁先行施工</p>

4. 構造説明図

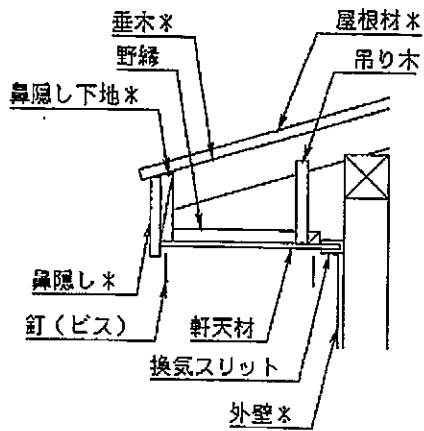
断面図 (垂直断面図)

換気スリット BM10 型：壁側取付

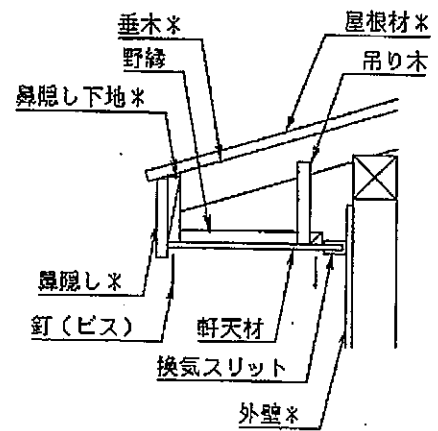
水平軒

屋根勾配：3/10 の場合

軒先行施工



壁先行施工



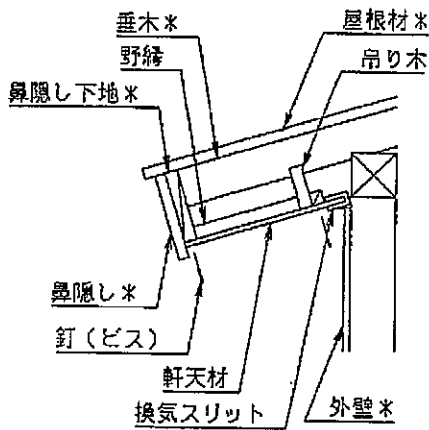
断面図 (垂直断面図)

換気スリット BM10 型：壁側取付

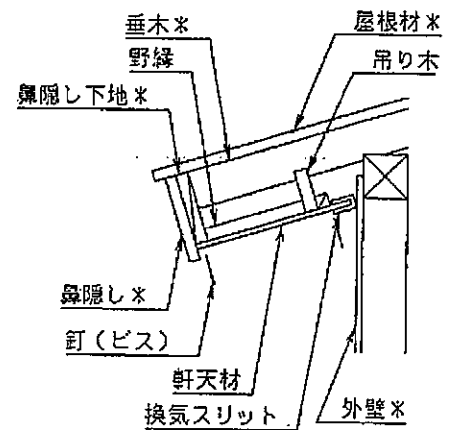
勾配軒

屋根勾配：3/10 の場合

軒先行施工



壁先行施工



注) 寸法および材料構成は2および3のとおり

*：本評価内容に含まない

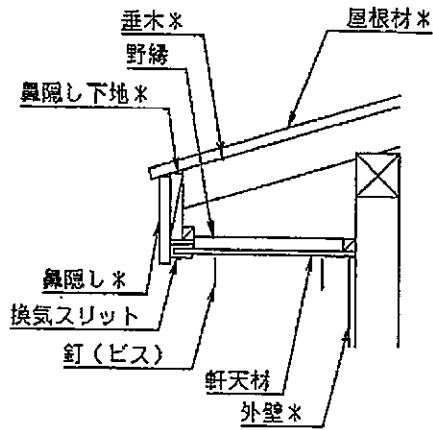
断面図（垂直断面図）

換気スリット BM10 型：鼻隠し側取付

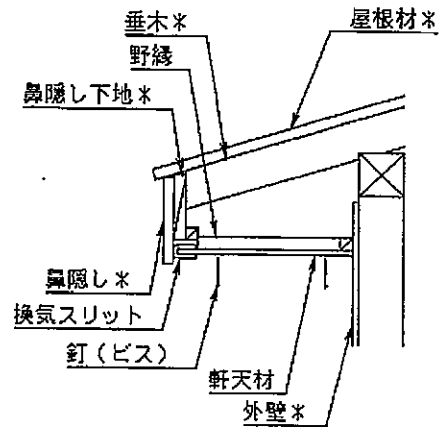
水平軒

屋根勾配：3/10 の場合

軒先行施工



壁先行施工



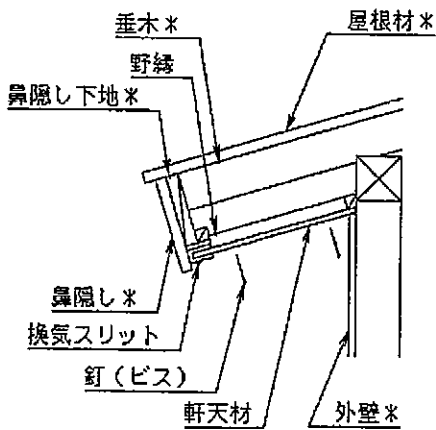
断面図（垂直断面図）

換気スリット BM10 型：鼻隠し側取付

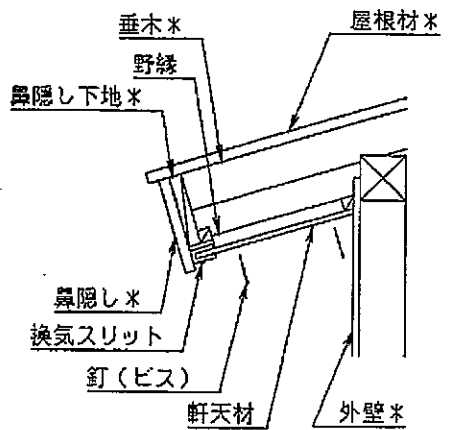
勾配軒

屋根勾配：3/10 の場合

軒先行施工



壁先行施工



注) 寸法および材料構成は2および3のとおり

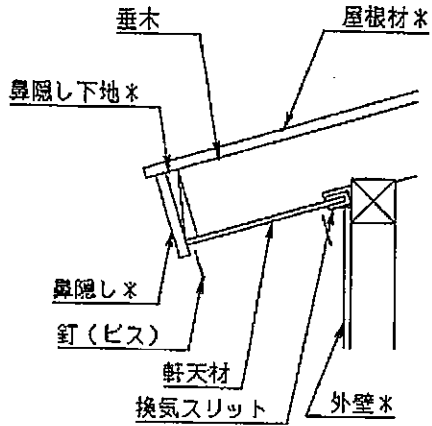
*：本評価内容に含まない

断面図（垂直断面図）

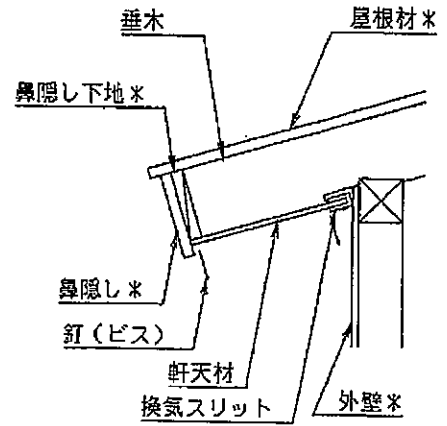
換気スリット BM10 型：壁側垂木取付
勾配軒

屋根勾配：3/10 の場合

軒先行施工



壁先行施工

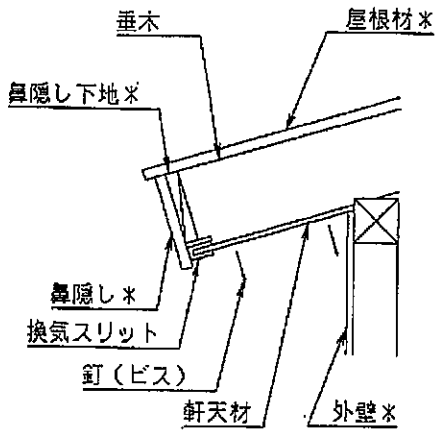


断面図（垂直断面図）

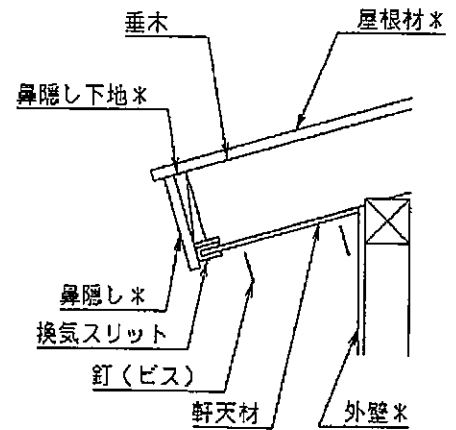
換気スリット BM10 型：鼻隠し側垂木取付
勾配軒

屋根勾配：3/10 の場合

軒先行施工



壁先行施工



注) 寸法および材料構成は2および3のとおり

*：本評価内容に含まない

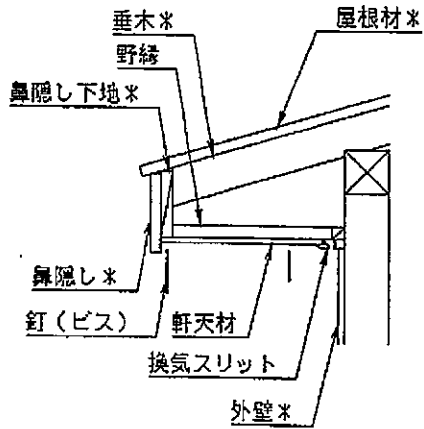
断面図（垂直断面図）

換気スリット BM2 型：壁側取付

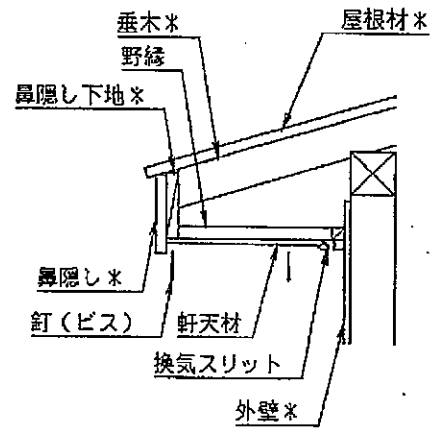
水平軒

屋根勾配：3/10 の場合

軒先行施工



壁先行施工



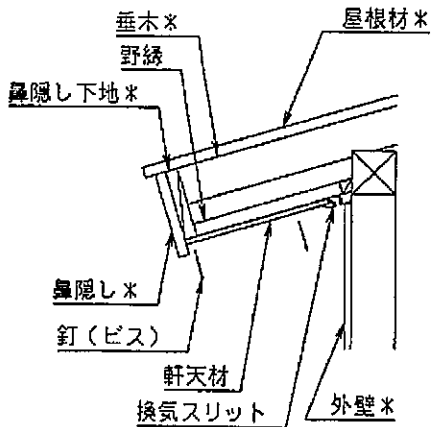
断面図（垂直断面図）

換気スリット BM2 型：壁側取付

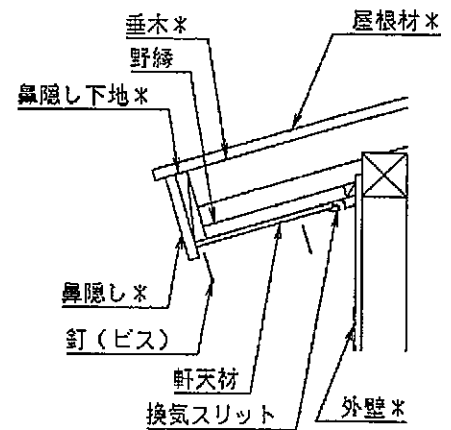
勾配軒

屋根勾配：3/10 の場合

軒先行施工



壁先行施工



注) 寸法および材料構成は2および3のとおり

*：本評価内容に含まない

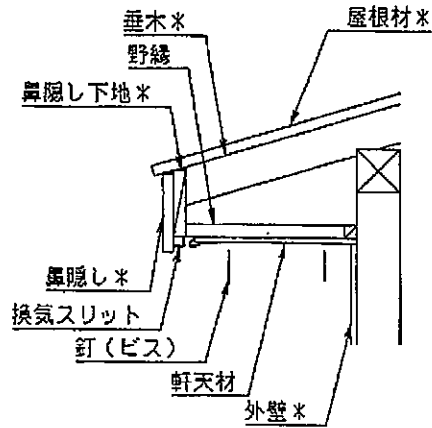
断面図（垂直断面図）

換気スリット BM2 型：鼻隠し側取付

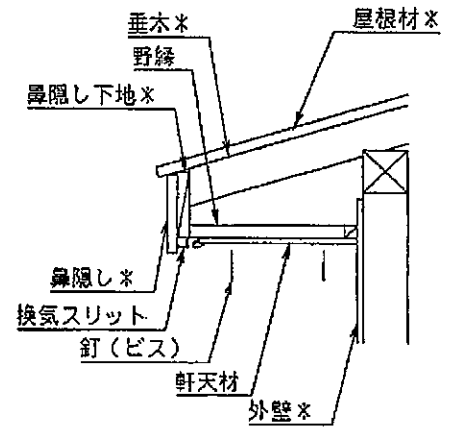
水平軒

屋根勾配：3/10 の場合

軒先行施工



壁先行施工



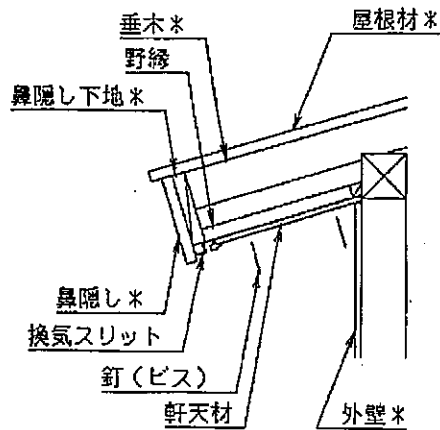
断面図（垂直断面図）

換気スリット BM2 型：鼻隠し側取付

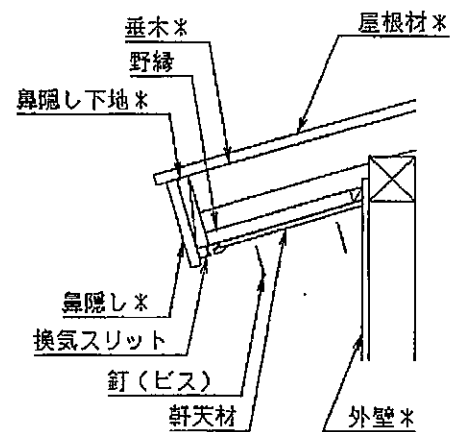
水平軒

屋根勾配：3/10 の場合

軒先行施工



壁先行施工



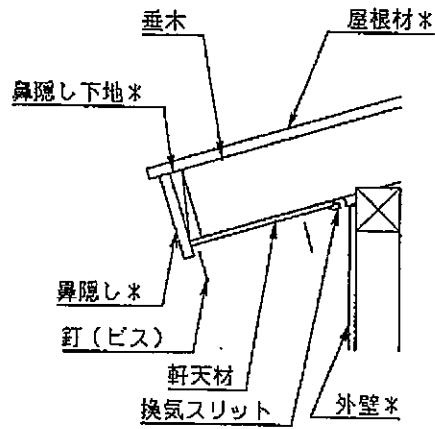
注) 寸法および材料構成は 2 および 3 のとおり

*：本評価内容に含まない

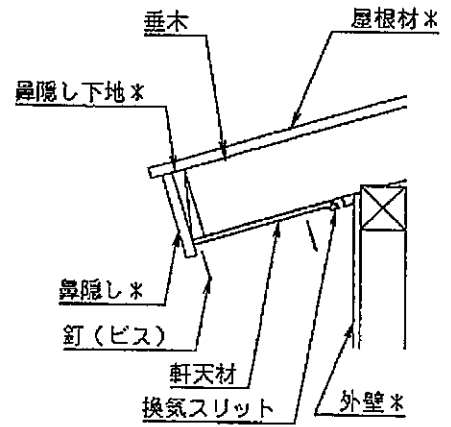
断面図（垂直断面図）

換気スリット BM2 型：壁側垂木取付
 勾配軒
 屋根勾配：3/10 の場合

軒先行施工



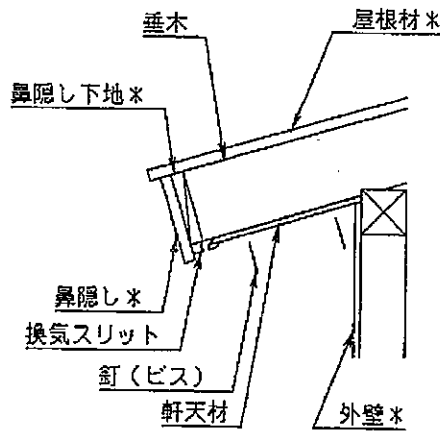
壁先行施工



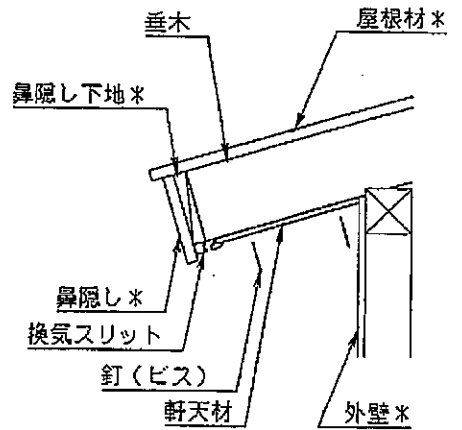
断面図（垂直断面図）

換気スリット BM2 型：鼻隠し側垂木取付
 勾配軒
 屋根勾配：3/10 の場合

軒先行施工



壁先行施工



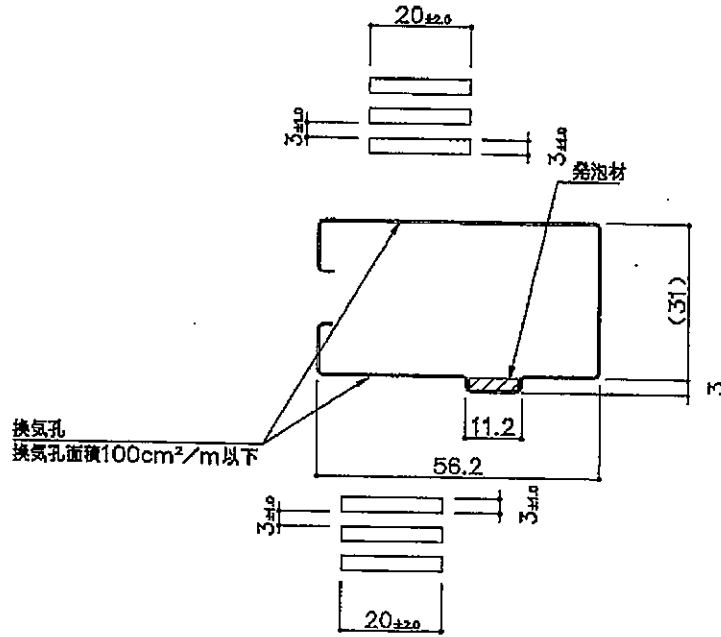
注) 寸法および材料構成は 2 および 3 のとおり

*：本評価内容に含まない

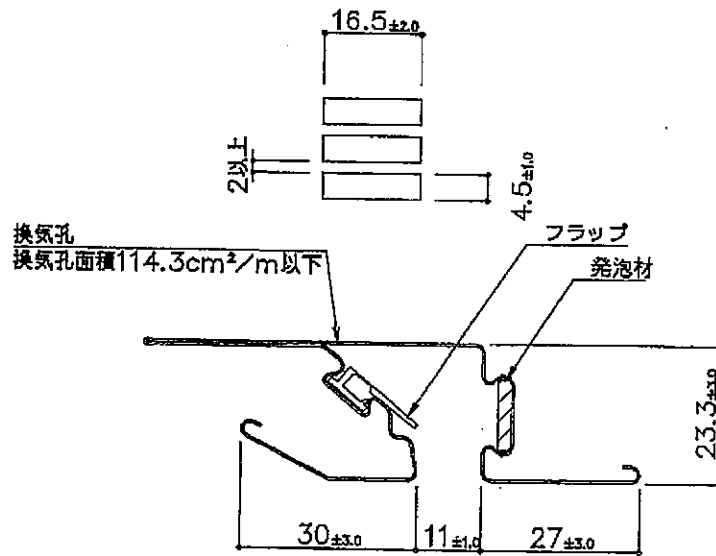
換気スリット断面図

(寸法単位：mm)

換気スリット BM10 型

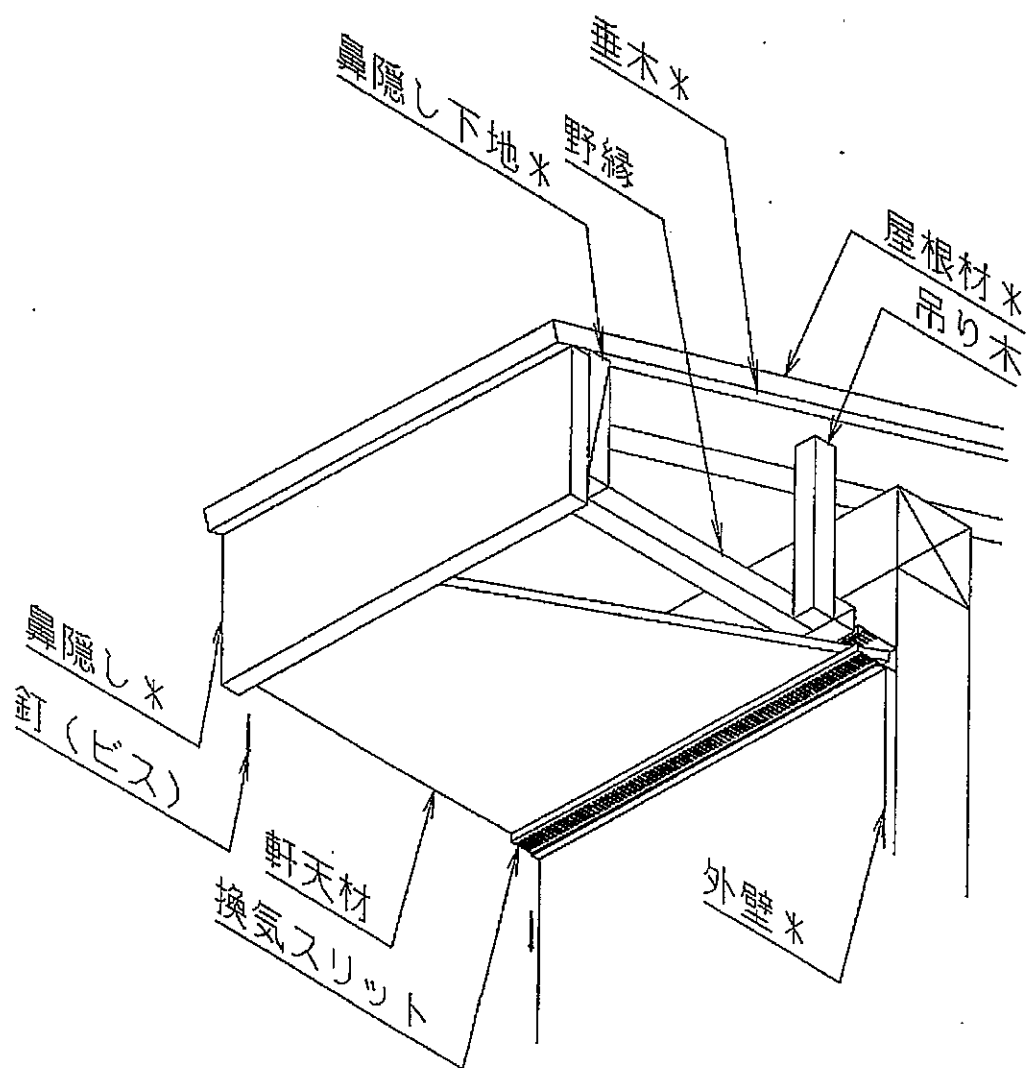


換気スリット BM2 型



5. 施工方法等

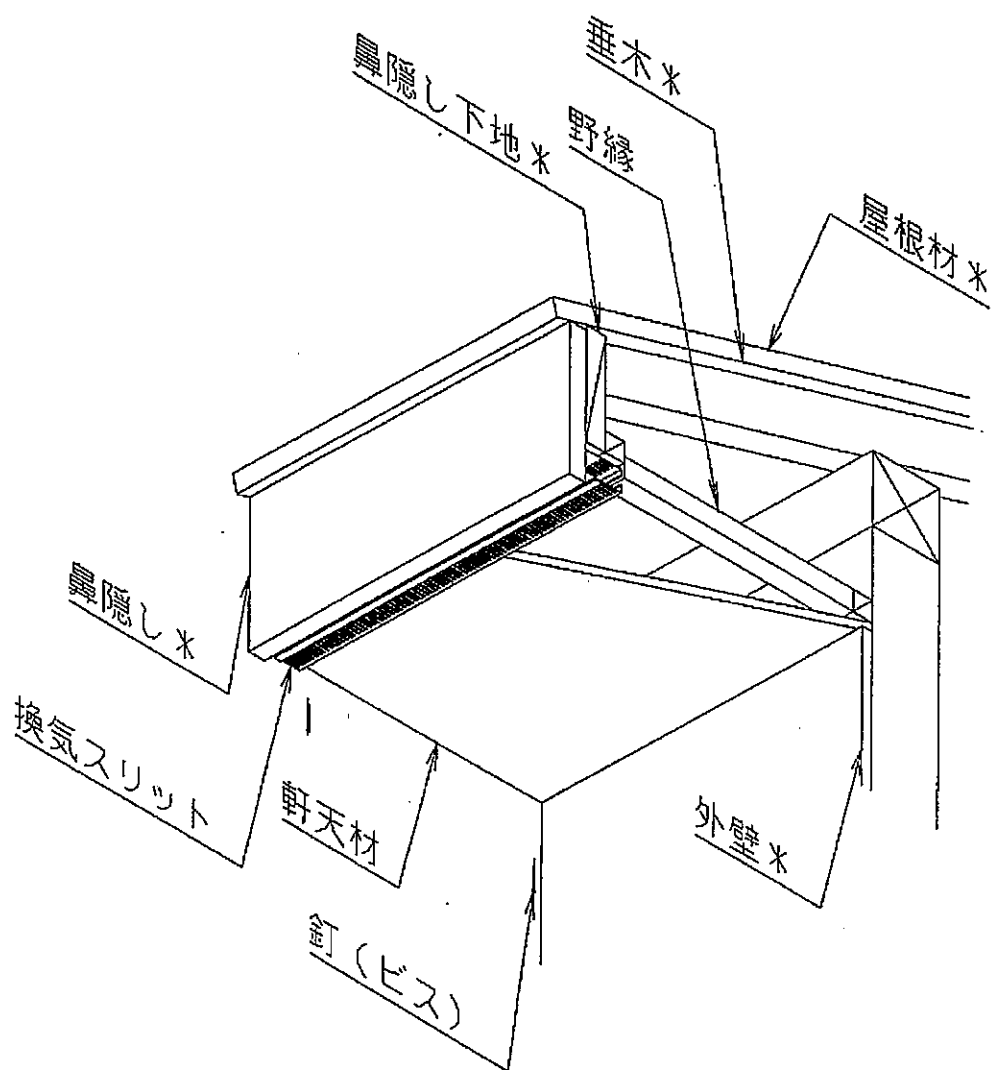
(施工図：換気スリット BM10 型, 壁側取付, 水平軒)



注) 寸法および材料構成は2および3のとおり

*：本評価内容に含まない

〈施工図：換気スリット BM10 型 鼻隠し側取付 水平軒〉

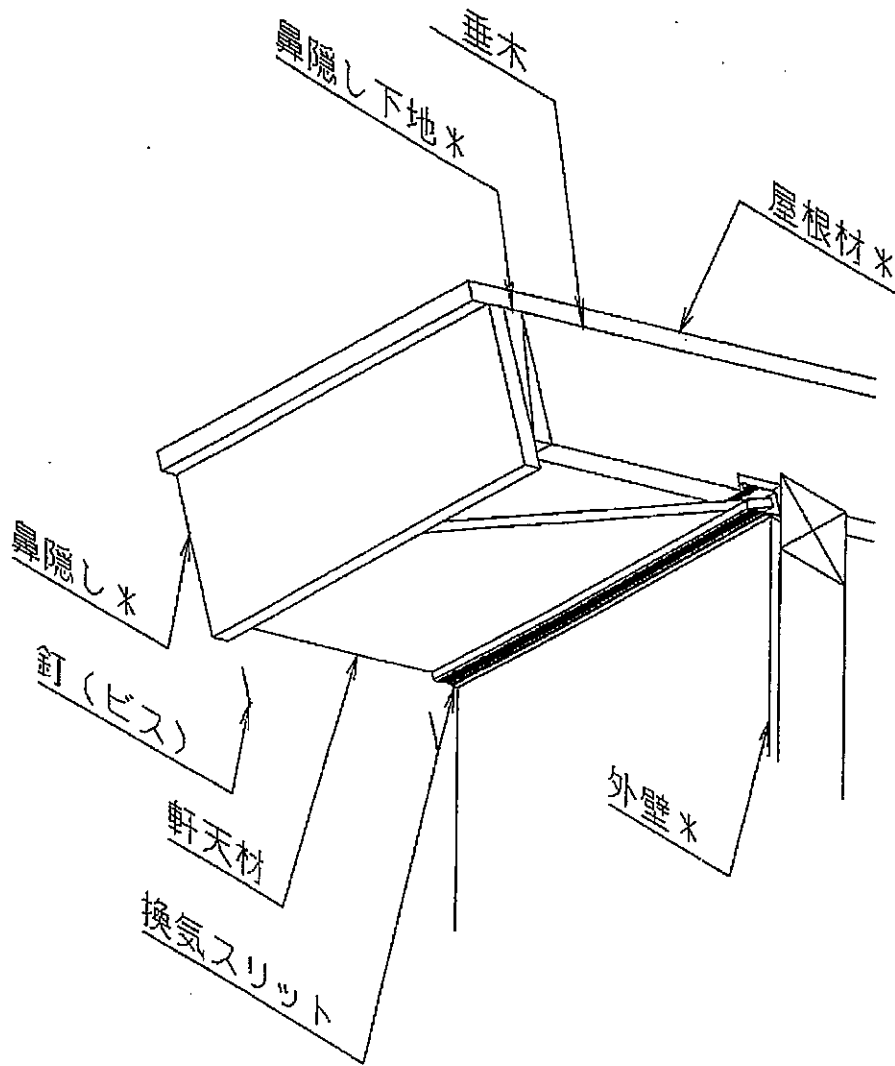


注) 寸法および材料構成は2および3のとおり

* : 本評価内容に含まない

(別添-14)

〈施工図：換気スリット BM10 型, 壁側垂木取付, 勾配軒〉

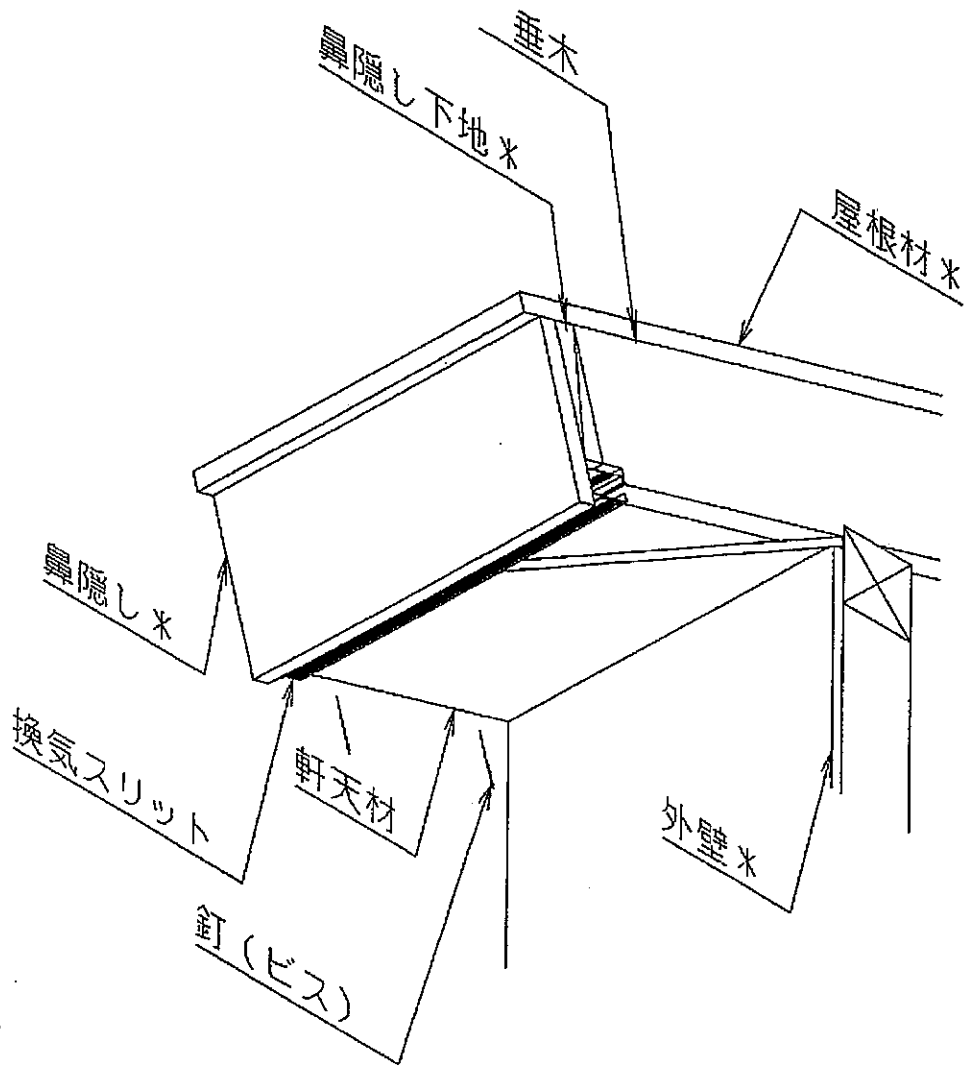


注) 寸法および材料構成は2および3のとおり

*: 本評価内容に含まない

(別添-15)

〈施工図：換気スリット BM10 型, 鼻隠し側垂木取付, 勾配軒〉

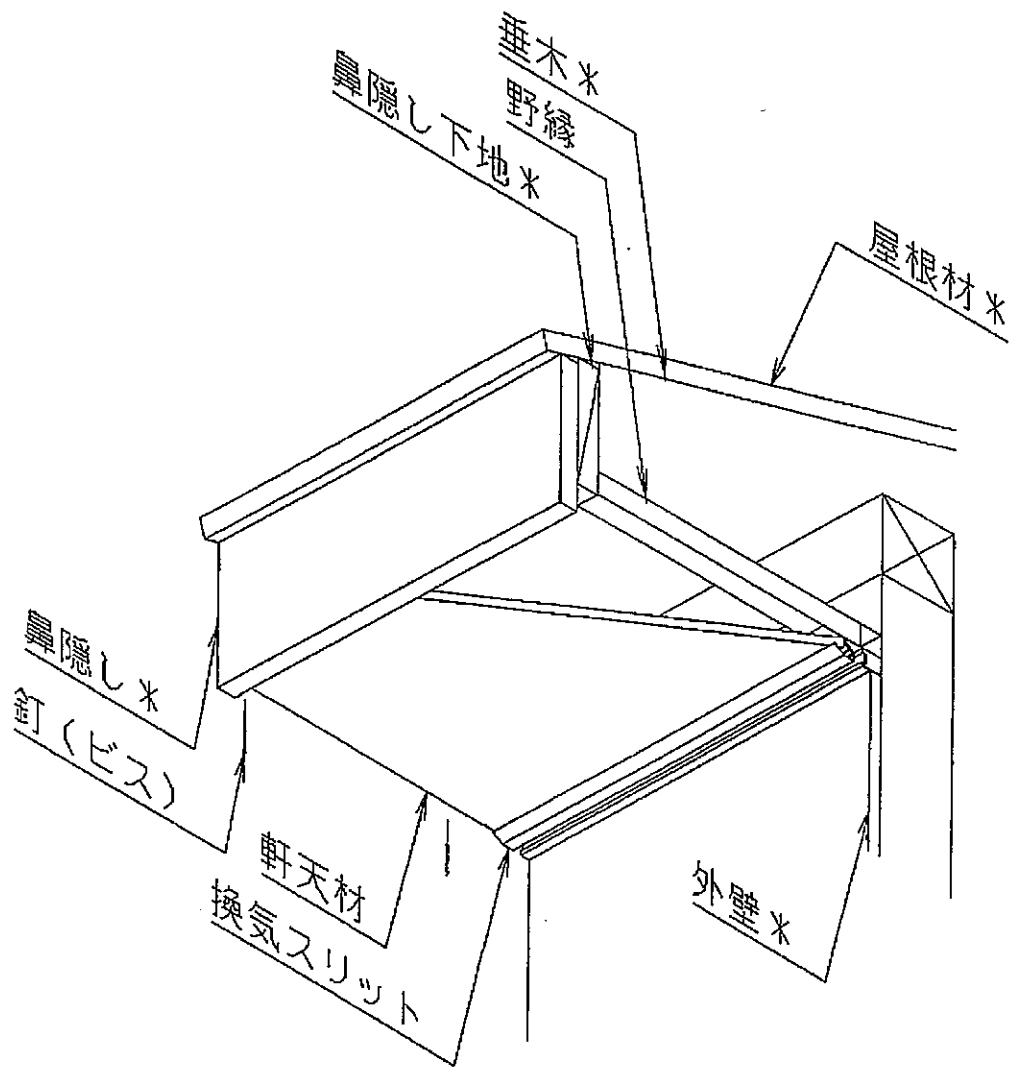


注) 寸法および材料構成は2および3のとおり

*: 本評価内容に含まない

(別添-16)

〈施工図：換気スリット BM2 型, 壁側取付, 水平軒〉



注) 寸法および材料構成は 2 および 3 のとおり

* : 本評価内容に含まない

<施工手順>

(1) 下地施工

- ・野縁は間隔 500mm 以下で梯子形状等に組む。次に、野縁を鼻隠し又は鼻隠し下地材、垂木、壁等へ、釘、ビス等で接合する。

(2) 換気スリット施工

- ・換気スリットを野縁又は鼻隠し下地材、外壁、垂木へ、釘、ビス等で 500mm 以下の間隔で固定する。

(3) 軒天材施工

- ・軒天材を換気スリットに差し込み、野縁に当てる。
- ・軒天材を、鼻隠し、柱、外壁等へ、突き当て、下記要領にて固定する。

(i) 接着剤併用工法

- ・下地に接着剤を塗布した後、軒天板を張付け、仮釘で固定する。
- ・仮釘は仕上げ釘又はステープルとし、150mm 以下の間隔で固定する。

(ii) 釘留め・ビス留め工法

- ・釘又はビスの留付けは、軒の出方向 200mm 以下、長さ方向 500mm 以下の間隔で固定する。

6. 注意事項：本構造に使用されるグラファイト系発泡材については、耐久性に留意し、所定の耐火上の性能が維持されるよう適切な処置を行う必要がある。