

## 1. 構造名：

人造鉱物繊維断熱材充てん／イソシアヌレートフォーム裏張鋼板・構造用面材〔木質系ボード、セメント板、せっこうボード又は火山性ガラス質複層板〕表張／強化せっこうボード裏張／木製軸組造外壁

## 2. 仕様の寸法：

仕様の寸法を表1に示す。

表1 仕様の寸法

項目	仕様
壁の高さ	構造計算等によって構造安全性が確かめられた寸法
壁厚	162(±2.0)mm 以上
柱、間柱間隔	455mm 以下

## 3. 仕様の主構成材料：

仕様の主構成材料を表2に示す。

表2 仕様の主構成材料

項目	仕様
柱 (荷重支持部材)	材料：①～④の一 ①日本農林規格に適合する構造用製材 ②日本農林規格に適合する針葉樹の構造用集成材 ③日本農林規格に適合する構造用単板積層材 ④平成12年建設省告示第1452号第五号に規定する無等級材又は第六号に規定する木材 密度：0.36(±0.04)g/cm <sup>3</sup> 以上 断面寸法：105×105mm 以上
間柱	材料：①～⑤の一 ①日本農林規格に適合する構造用製材、造作用製材又は下地用製材 ②日本農林規格に適合する針葉樹の構造用集成材又は集成材 ③日本農林規格に適合する構造用単板積層材又は造作用単板積層材 ④日本農林規格に適合する枠組壁工法構造用製材又は構造用たて継ぎ材 ⑤平成12年建設省告示第1452号第五号に規定する無等級材又は第六号に規定する木材 密度：0.27(±0.03)g/cm <sup>3</sup> 以上 断面寸法：27×105mm 以上

つづく

つづき

外装材	<p>材料：イソシアヌレートフォーム裏張鋼板 構成：①～③</p> <p>①表面材 材料：1)～19)の一</p> <ol style="list-style-type: none"><li>1) 塗装/亜鉛めっき鋼板(国土交通大臣認定不燃材料：NM-8697)</li><li>2) 溶融亜鉛めっき鋼板及び鋼帯(JIS G 3302)</li><li>3) 塗装溶融亜鉛めっき鋼板及び鋼帯(JIS G 3312)</li><li>4) 溶融亜鉛-5%アルミニウム合金めっき鋼板及び鋼帯(JIS G 3317)</li><li>5) 塗装溶融亜鉛-5%アルミニウム合金めっき鋼板及び鋼帯(JIS G 3318)</li><li>6) 溶融 55%アルミニウム-亜鉛合金めっき鋼板(JIS G 3321)</li><li>7) 塗装溶融55%アルミニウム-亜鉛合金めっき鋼板(JIS G 3322)</li><li>8) ポリ塩化ビニル被覆金属板 (JIS K 6744、金属板のアルミニウム又はアルミニウム合金板は除く)</li><li>9) 一般構造用圧延鋼材(JIS G 3101)</li><li>10) 冷間圧延鋼板(JIS G 3141)</li><li>11) 熱間圧延軟鋼板(JIS G 3131)</li><li>12) 電気亜鉛めっき鋼板(JIS G 3313)</li><li>13) 建築構造用溶融亜鉛-アルミニウム-マグネシウム合金めっき鋼板(国土交通大臣認定指定建築材料：MSTL-0064、0065、0069、0070、0362、0395)</li><li>14) 溶融亜鉛-アルミニウム-マグネシウム合金めっき鋼板(JIS G 3323)</li><li>15) ポリエチレン被覆溶融亜鉛めっき鋼板 母材：a)～l)の一</li></ol> <ol style="list-style-type: none"><li>a) 塗装/亜鉛めっき鋼板 (国土交通大臣認定不燃材料：NM-8697)</li><li>b) 溶融亜鉛めっき鋼板及び鋼帯(JIS G 3302)</li><li>c) 溶融亜鉛-5%アルミニウム合金めっき鋼板及び鋼帯(JIS G 3317)</li><li>d) 溶融 55%アルミニウム-亜鉛合金めっき鋼板(JIS G 3321)</li><li>e) ポリ塩化ビニル被覆金属板 (JIS K 6744、金属板のアルミニウム又はアルミニウム合金板は除く)</li><li>f) 一般構造用圧延鋼材(JIS G 3101)</li><li>g) 冷間圧延鋼板(JIS G 3141)</li><li>h) 熱間圧延軟鋼板(JIS G 3131)</li><li>i) 電気亜鉛めっき鋼板(JIS G 3313)</li><li>j) 建築構造用溶融亜鉛-アルミニウム-マグネシウム合金めっき鋼板 (国土交通大臣認定指定建築材料：MSTL-0064、0065、0069、0070、0362、0395)</li><li>k) 溶融亜鉛-アルミニウム-マグネシウム合金めっき鋼板(JIS G 3323)</li><li>l) 溶融アルミニウムめっき鋼板(JIS G 3314)</li></ol> <ol style="list-style-type: none"><li>16) 溶融アルミニウムめっき鋼板(JIS G 3314)</li><li>17) 冷間圧延ステンレス鋼板(JIS G 4305)</li><li>18) 熱間圧延ステンレス鋼板(JIS G 4304)</li><li>19) 塗装ステンレス鋼板(JIS G 3320)</li></ol> <p>17)～19)の鋼種：フェライト系及びマルテンサイト系に限る</p>
-----	--

つづく

つづき

外装材	<p>塗装又は被覆の有機質量： 表面側；65(+7)g/m<sup>2</sup>以下 裏面側；26(+3)g/m<sup>2</sup>以下 塗装の材質：1)～9)の一、又はその組合せ</p> <ol style="list-style-type: none"><li>1) ポリエステル系樹脂</li><li>2) フッ素系樹脂</li><li>3) アクリル系樹脂</li><li>4) ウレタン系樹脂</li><li>5) エポキシ系樹脂</li><li>6) ポリ塩化ビニル系樹脂</li><li>7) ポリエチレン系樹脂</li><li>8) 無機系樹脂</li><li>9) シリコーン系樹脂</li></ol> <p>厚さ：0.35(-0.05)mm以上</p> <p>②芯材 材料：イソシアヌレートフォーム 組成(質量%)： ポリイソシアネート(ポリメリックMDI) 61(±6) ポリエステル系ポリオール 27(±4) 難燃剤(りん酸エステル) 5(±2) 添加剤(三量化触媒、整泡剤等) 7(±3) 発泡剤(HF0) 11(±3)(外割)</p> <p>厚さ：17.5(±2)mm 密度：36(±4)kg/m<sup>3</sup> イソシアネート指数：367</p> <p>③裏面材 材料：1)又は2) 1) はり合せアルミニウムはく 厚さ：0.2(-0.1)mm以上 2) ①表面材と同じ 塗装の材質：表面材と同じ 厚さ：0.16(-0.04)mm以上 有機質量：88.7(±9)g/m<sup>2</sup>以下</p> <p>表面の形状：平滑 厚さ：18(-2)mm以上 幅：338(±10)mm 働き幅：300(±10)mm 張り方：横張</p>
-----	---

つづく

つづき

構造用面材	仕様：(1)～(4)の一
(1)木質系ボード	<p>材料：①～⑤の一</p> <p>①構造用合板 (日本農林規格に適合するもの、全層すぎを除く) 厚さ：9mm以上</p> <p>②構造用パネル(日本農林規格に適合するもの) 厚さ：9mm以上</p> <p>③パーティクルボード(JIS A 5908) 厚さ：9mm以上</p> <p>④シージングボード(JIS A 5905) 厚さ：12mm以上 密度：0.33～0.42g/cm<sup>3</sup></p> <p>⑤構造用MDF(JIS A 5905) 厚さ：9mm以上</p>
(2)セメント板	<p>材料：①～⑥の一</p> <p>①硬質木毛セメント板(JIS A 5404) 厚さ：15mm以上</p> <p>②硬質木片セメント板(JIS A 5404) 厚さ：12mm以上</p> <p>③パルプセメント板(JIS A 5414) 厚さ：9mm以上</p> <p>④けい酸カルシウム板(JIS A 5430) 厚さ：9mm以上</p> <p>⑤両面アクリル系樹脂塗装/パルプ・けい酸質混入セメント板 (国土交通大臣認定準不燃材料：QM-0457) 厚さ：9mm以上</p> <p>⑥繊維混入けい酸カルシウム板 (国土交通大臣認定準不燃材料：NM-8578) 厚さ：9mm以上</p>
(3)せっこうボード	<p>材料：①～⑤の一</p> <p>①せっこうボード(JIS A 6901) 厚さ：9.5mm以上</p> <p>②強化せっこうボード(JIS A 6901) 厚さ：12.5mm以上</p> <p>③両面ボード用原紙張/せっこう板 (国土交通大臣認定準不燃材料：NM-4127) 厚さ：9.5mm以上</p> <p>④ボード用原紙張/ガラス繊維混入せっこう板 (国土交通大臣認定準不燃材料：QM-0954-1) 厚さ：9.5mm以上</p> <p>⑤ボード用原紙張/ガラス繊維混入せっこう板 (国土交通大臣認定準不燃材料：QM-0955-1) 厚さ：9.5mm以上</p>
(4)火山性ガラス質複層板	<p>材料：火山性ガラス質複層板(JIS A 5440) 厚さ：9mm以上</p>

つづく

つづき

内装材	材料：強化せっこうボード(JIS A 6901) 種類：GB-F(V) 厚さ：15mm 以上
充てん断熱材	材料：①又は② ①人造鉱物繊維保温材(JIS A 9504) ②建築用断熱材(JIS A 9521) 種類：1)又は2) 1) グラスウール 2) ロックウール 厚さ：65mm以上 密度：10kg/m <sup>3</sup> 以上

4. 仕様の副構成材料：

仕様の副構成材料を表3に示す。

表3 仕様の副構成材料

項目	仕様
胴縁	<p>材料：①～⑥の一</p> <p>①日本農林規格に適合する構造用製材、造作用製材又は下地用製材</p> <p>②日本農林規格に適合する針葉樹の構造用集成材又は集成材</p> <p>③日本農林規格に適合する構造用単板積層材又は造作用単板積層材</p> <p>④日本農林規格に適合する枠組壁工法構造用製材又は構造用たて継ぎ材</p> <p>⑤平成12年建設省告示第1452号第五号に規定する無等級材又は第六号に規定する木材</p> <p>⑥日本農林規格に適合する構造用合板又は普通合板</p> <p>密度：0.28(±0.03)g/cm<sup>3</sup>以上</p> <p>寸法：</p> <p>一般部；15×45mm以上</p> <p>横継ぎ部；15×45mm以上2列配置又は15×90mm以上</p> <p>取付間隔：455mm以下</p>
受け材	<p>材料：胴縁と同じ</p> <p>寸法：45×45mm以上</p>
防水紙	<p>材料：①及び②</p> <p>①透湿防水シート</p> <p>材質：1)～3)の一、又は組合せ(積層したもの)</p> <p>1)ポリエチレン</p> <p>2)ポリエステル</p> <p>3)ポリプロピレン</p> <p>単位面積質量：160(+16)g/m<sup>2</sup>以下</p> <p>②アルミニウム層</p> <p>仕様：あり又はなし</p>
防湿シート	<p>仕様：あり又はなし</p> <p>材料：①～③の一</p> <p>①住宅用プラスチック系防湿フィルム(JIS A 6930)</p> <p>②包装用ポリエチレンフィルム(JIS Z 1702)</p> <p>③農業用ポリエチレンフィルム(JIS K 6781)</p> <p>厚さ：0.2(±0.02)mm以下</p> <p>単位面積質量：190(±20)g/m<sup>2</sup>以下</p>
シーリング材	<p>仕様：あり又はなし</p> <p>材料：建築用シーリング材(JIS A 5758)</p> <p>使用量：0.1g/m以上</p> <p>使用箇所：外装材横継ぎ部及び外装材嵌合部</p>
内装材目地処理材	<p>仕様：あり又はなし</p> <p>材料：①又は①及び②</p> <p>①せっこうボード用目地処理材(ジョイントコンパウンド、JIS A 6914)</p> <p>②ジョイントテープ</p> <p>材質：1)又は2)</p> <p>1)ガラス繊維</p> <p>2)紙</p> <p>厚さ：0.05mm以上</p> <p>幅：20mm以上</p>

つづく

つづき

<p>気密材</p>	<p>仕様：あり又はなし          材質：1)～7)の一、又は組合せ          1)ポリサルファイド系          2)変成シリコーン系          3)エチレン・酢酸ビニル系          4)EPDM系          5)塩化ビニル系          6)熱可塑性エラストマー系          7)合成ゴム系          質量：0.1g/m以上</p>
<p>接着剤</p>	<p>仕様：あり又はなし          材質：ホットメルト系          質量：4.2(+0.4)g/m以下</p>
<p>留付材</p>	<p>外装材固定用：          材料：①又は②          ①くぎ          ②ねじ          材質：鋼製又はステンレス鋼製          寸法：胴部径又は呼び径φ2.11×長さ38mm以上          留付間隔：鉛直方向300mm以下、水平方向455mm以下</p> <p>役物固定用：          材料：①又は②          ①くぎ          ②ねじ          材質：鋼製又はステンレス鋼製          寸法：胴部径又は呼び径φ2.11×長さ38mm以上          留付間隔：1000mm以下</p> <p>胴縁固定用：          材料：①又は②          ①くぎ          ②ねじ          材質：鋼製又はステンレス鋼製          寸法：胴部径又は呼び径φ2.41×長さ45mm以上          留付間隔：鉛直方向500mm以下、水平方向455mm以下</p> <p>受け材固定用：          材料：①又は②          ①くぎ          ②ねじ          寸法：胴部径又は呼び径φ2.41×長さ45mm以上          材質：鋼製又はステンレス鋼製          留付間隔：1本/箇所以上</p> <p>構造用面材固定用：          材料：①又は②          ①くぎ          ②ねじ          材質：鋼製又はステンレス鋼製          寸法：胴部径又は呼び径φ1.47×長さ19mm以上          留付間隔：周辺部150mm以下、中間部200mm以下</p>

つづく

つづき

留付材	<p>内装材固定用：            材料：ねじ            材質：鋼製又はステンレス鋼製            寸法：呼び径φ3.8×長さ32mm以上            留付間隔：周辺部150mm以下、中間部200mm以下</p>
	<p>防水紙固定用：            材料：①～④の一            ①ブチルテープ            ②アクリルテープ            ③アルミテープ            ①～③の厚さ：1(+0.1)mm以下            ①～③の寸法：幅200mm以下            ①～③の留付箇所：防水紙の水平方向両端部            ④ステーブル            材質：鋼製又はステンレス鋼製            寸法：肩幅10mm以上×足長さ6mm以上            留付間隔：水平方向3000mm以下</p>
	<p>防湿シート固定用(防湿シートを用いる場合)：            材料及び寸法：防水紙固定用留付材と同じ            ブチルテープ、アクリルテープ又はアルミテープを用いる            場合の留付箇所：防湿シートの水平方向両端部            ステーブルを用いる場合の留付間隔：水平方向3000mm以下</p>
	<p>充てん断熱材固定用：            材料：ステーブル            材質：鋼製又はステンレス鋼製            寸法：肩幅10mm以上×足長さ6mm以上            留付間隔：鉛直方向 250mm 以下</p>
役物	<p>仕様：①及び②            ①目地受け            厚さ：0.27(-0.05)mm以上            ②目地カバー            仕様：1)又は2)            1)1ピースタイプ            2)2ピースタイプ            厚さ：0.35(-0.05)mm以上            材料：外装材①表面材と同じ            塗装又は被覆の有機質量：外装材①表面材と同じ</p>

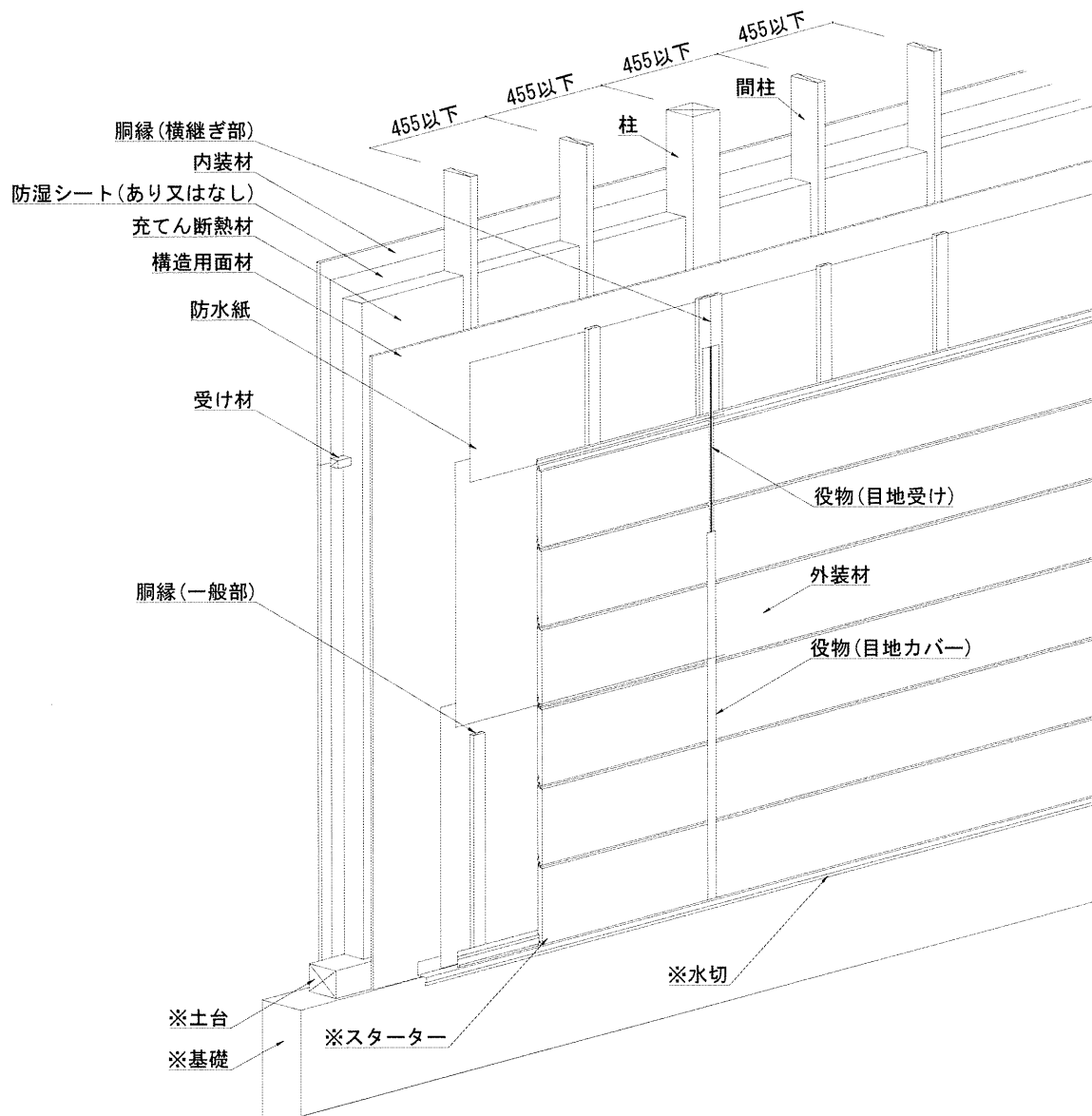
5. 仕様の構造説明図：

仕様の構造説明図を図1～図3に示す。

図中の単位については、特記のない限りmmとする。



単位 mm



※は評価対象外

図1 構造説明図

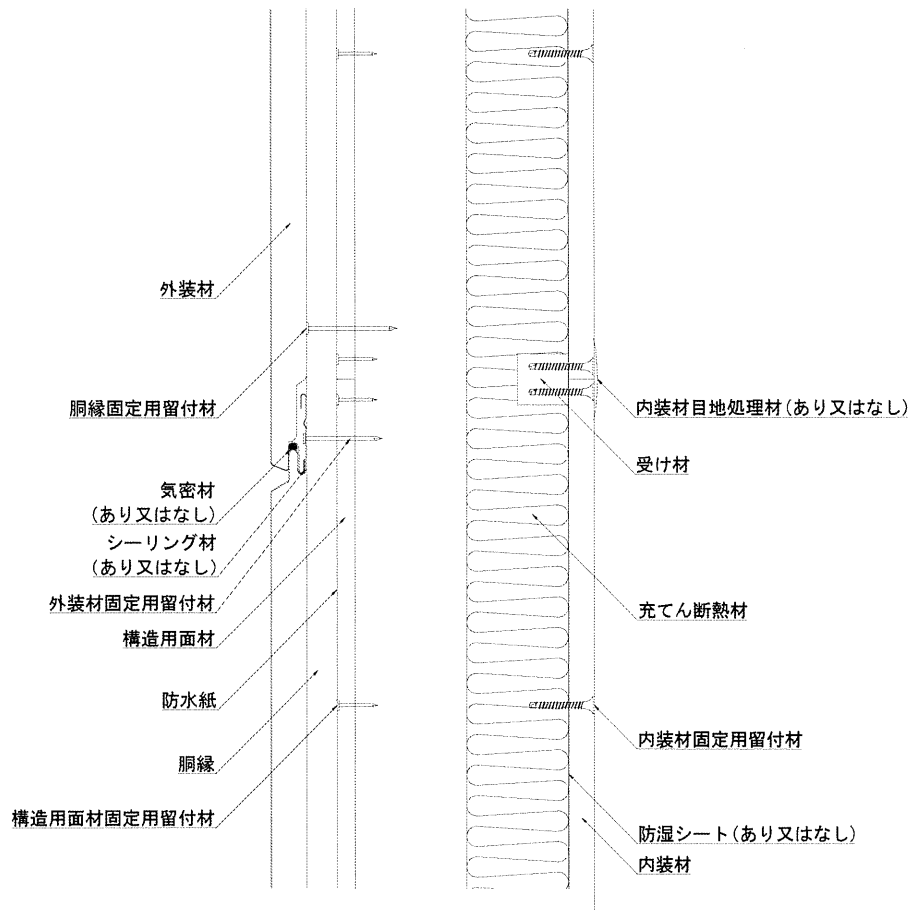
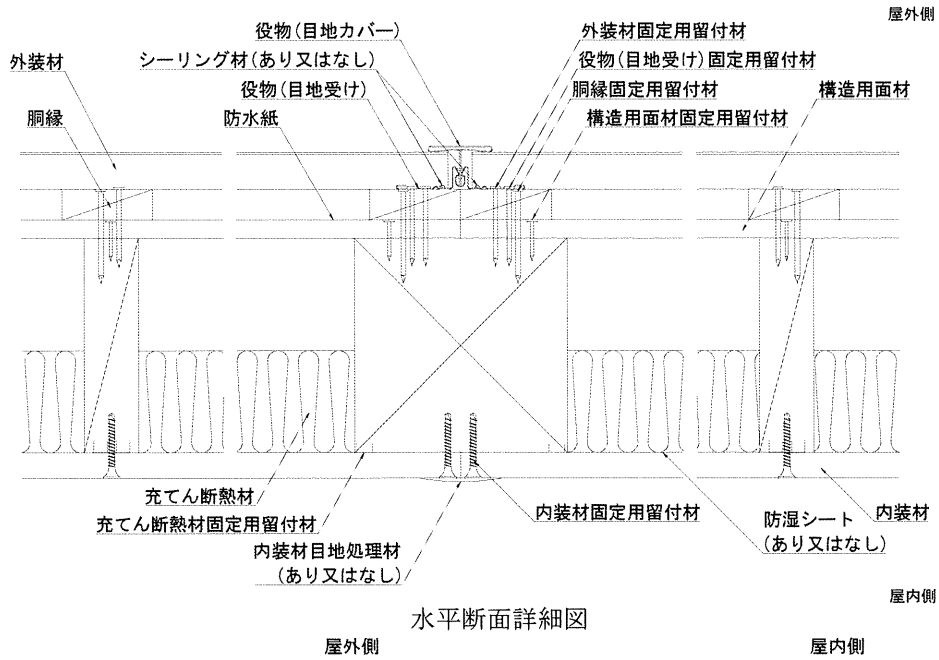
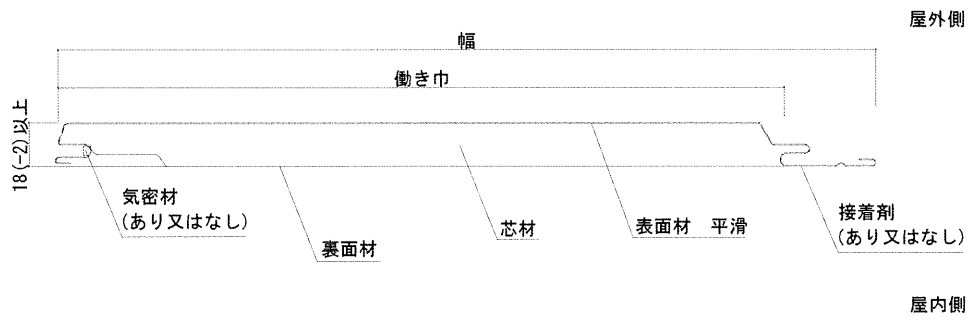
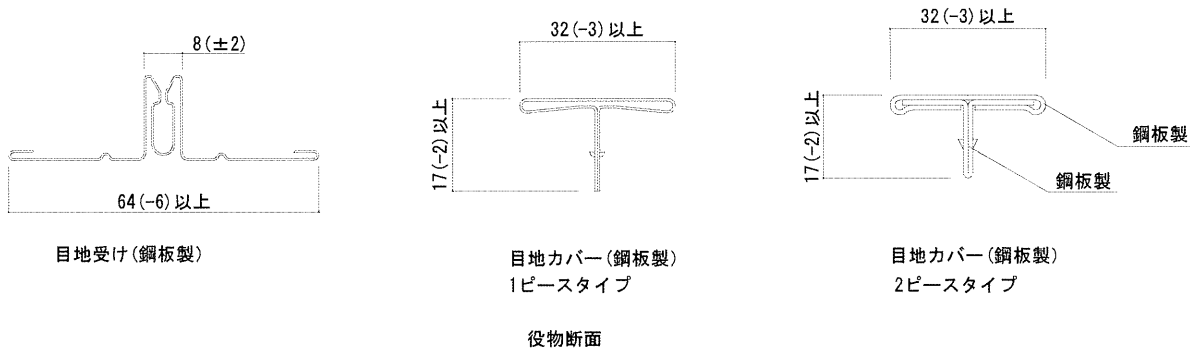


図 2 構造説明図



外装材断面



※公差記入なき箇所の許容差は±10%とする

図3 構造説明図

## 6. 施工方法：

施工は以下の手順で行う。

### 1) 軸組

柱及び間柱は、455mm 以下の間隔で取り付ける。

### 2) 構造用面材の取付け

柱及び間柱に構造用面材を構造用面材固定用留付材を用いて固定する。

### 3) 水切(評価対象外)の取付け

あらかじめ土上部などに水切等を水平に配置し役物固定用留付材で留付ける。

### 4) 防水紙の取付け

防水紙は横張りを原則とし、重ね代を上下 90mm 以上、左右 150mm 以上とし、防水紙固定用留付材を用いて出来るだけたるみ、しわのないように留付ける。

### 5) 胴縁の取付け

胴縁は柱、間柱に対して平行に配置し、不陸のないよう平滑に柱又は間柱に胴縁固定用留付材を用いて留付ける

### 6) 外装材の取付け

- ・ 1 枚目の外装材のメス部をスターター（評価対象外）に落とし込み、オス部を胴縁に外装材固定用留付材で留付ける。2 枚目の外装材のメス部を 1 枚目の外装材のオス部に差し込み、オス側を外装材固定用留付材で留付ける。その際、必要に応じて外装材の嵌合部にシーリング材を充てんする。
- ・ 以下 3 枚目からは 2 枚目と同様に施工する。
- ・ 横継ぎ部を設ける場合、あらかじめ役物（目地受け）を横継ぎ部となる胴縁に、役物固定用留付材で固定した後、その上に外装材を外装材固定用留付材で留付ける。外装材の留付けが終わったら、役物（目地受け）の差し込み溝に役物（目地カバー）を差し込む。必要に応じて役物同士の間や外装材と役物の間にシーリング材を施してもよい。
- ・ 気密材は嵌合部内に収まるものを使用する。
- ・ 必要に応じて、外装材の意匠面から補強留付けしてもよい。

### 7) 充てん断熱材の取付け

柱及び間柱の間に充てん断熱材を入れ、充てん断熱材固定用留付材を用いて固定する。

### 8) 防湿シートの取付け

必要に応じて防湿シートを防湿シート固定用留付材を用いて柱及び間柱に、出来るだけたるみ、しわのないように留付ける。

### 9) 内装材の取付け

内装材は内装材固定用留付材を用いて柱及び間柱に留付ける。

受け材(木製)を施工する。

必要に応じて内装材目地部を内装材目地処理材を用いて処理する。