

1. 構造名：

両面化粧繊維混入スラグせっこう板張/木製下地軒裏

2. 申請仕様の寸法：

申請仕様の寸法を表1に示す。

表1 申請仕様の寸法

項目	申請仕様
軒の出	壁勝ち：83～1840mm
	軒勝ち：58～1840mm
軒の形状	勾配又は水平

3. 申請仕様の主構成材料：

申請仕様の主構成材料を表2に示す。

表2 申請仕様の主構成材料

項目	申請仕様										
被覆材 (図6参照)	<p>材料：両面化粧繊維混入スラグせっこう板</p> <p>組成(質量%)</p> <table> <tr> <td>セメント質原料</td> <td>46(±5)～75(±5)</td> </tr> <tr> <td>無機質系混和材</td> <td>20(±2)～38(±1)</td> </tr> <tr> <td>有機質系繊維</td> <td>5(±1)～8(±1)</td> </tr> <tr> <td>有機質系混和材</td> <td>0(±1)～1(±1)</td> </tr> <tr> <td>無機質系繊維</td> <td>0(±1)～7(±1)</td> </tr> </table> <p>但し、</p> <p>セメント質原料(スラグ・せっこう・セメント等)</p> <p>無機質系混和材：マイカ等</p> <p>有機質系繊維：パルプ等</p> <p>有機質系混和材：パルプ粉等</p> <p>無機質系繊維：ガラス繊維等</p> <p>化粧(表裏面)：</p> <p>材料：1)～6)の一、又は組み合わせ</p> <ol style="list-style-type: none"> 1) アクリルウレタン樹脂系塗料 2) アクリル樹脂系塗料 3) アクリルシリコン樹脂系塗料 4) ふっ素樹脂系塗料 5) エポキシ樹脂系塗料 6) 無機質系塗料 <p>塗布量：表裏合計 230g/m²以下(表裏面合計固形分量)</p> <p>有機質量：110g/m²以下(有機質固形分量)</p> <p>密度：0.87(±0.15)g/cm³以上</p> <p>形状・寸法：</p> <p>厚さ：12(±1.2)mm 以上</p> <p>軒の出方向の長さ：1840mm 以下</p> <p>最低板厚：11mm 以上</p> <p>容積欠損率：1.0%以下</p> <p>表面形状：1)又は2)</p> <ol style="list-style-type: none"> 1) エンボス 2) 平滑 	セメント質原料	46(±5)～75(±5)	無機質系混和材	20(±2)～38(±1)	有機質系繊維	5(±1)～8(±1)	有機質系混和材	0(±1)～1(±1)	無機質系繊維	0(±1)～7(±1)
セメント質原料	46(±5)～75(±5)										
無機質系混和材	20(±2)～38(±1)										
有機質系繊維	5(±1)～8(±1)										
有機質系混和材	0(±1)～1(±1)										
無機質系繊維	0(±1)～7(±1)										

つづく

つづき

野縁	<p>材料：①～④の一</p> <ul style="list-style-type: none"> ①日本農林規格に適合する針葉樹の製材、集成材 ②日本農林規格に適合する単板積層材 ③日本農林規格に適合する枠組壁工法構造用製材又は構造用たて継ぎ材 ④平成12年建設省告示第1452号第六号に規定する無等級材又は第七号に規定する木材 <p>密度：0.31(±0.031)g/cm³以上 断面寸法：30(±3)×30(±3)mm以上 取付間隔：軒の出方向920mm以下</p>
吊木	<p>仕様：(1)又は(2)</p> <ul style="list-style-type: none"> (1)なし(軒の出が920mm以下、又は軒の出920mmを超えて野縁を直接、垂木に固定する場合) (2)あり <p>材料：①～④の一</p> <ul style="list-style-type: none"> ①日本農林規格に適合する針葉樹の製材、集成材 ②日本農林規格に適合する単板積層材 ③日本農林規格に適合する枠組壁工法構造用製材又は構造用たて継ぎ材 ④平成12年建設省告示第1452号第六号に規定する無等級材又は第七号に規定する木材 <p>寸法：25(±3)×30(±3)mm以上 取付間隔：2000mm以下</p>

4. 申請仕様の副構成材料：

申請仕様の副構成材料を表3に示す。

表3 申請仕様の副構成材料

項目	申請仕様
目地部材	仕様：(1)～(4)の一 (1)突き付け目地 (2)金属ジョイナー 材質：1)又は2) 1)鋼製 2)ステンレス鋼製 厚さ：0.25mm以上 形状：H形、又はT形 表面塗装 材料：1)～8)の一、又は2)～8)の組み合わせ 1)なし 2)アクリルウレタン樹脂系塗料 3)アクリル樹脂系塗料 4)アクリルシリコーン樹脂系塗料 5)ふっ素樹脂系塗料 6)エポキシ樹脂系塗料 7)ポリシロキサン樹脂系塗料 8)ポリエステル樹脂系塗料 有機質量：300g/m ² 以下(固形分量) (3)合じゃくり目地 (4)本実目地
目地部防水材 (目地部材が 合いじゃくり 目地、本実目 地の場合)	仕様：(1)又は(2) (1)なし (2)あり 材料：合成ゴム 使用量：5g/m以下
留付材	被覆材固定用： 材料：①又は② ①リングくぎ、スクリューくぎ 材質：1)又は2) 1)ステンレス鋼製 2)鉄製 寸法：胴部径φ2.3×長さ38mm以上 ②タッピンねじ 材質：1)又は2) 1)冷間圧造用炭素鋼 2)冷間圧造用ステンレス鋼線 寸法：胴径部φ4.0×長さ35mm以上 留付間隔：軒の幅方向242.5mm以下

つづく

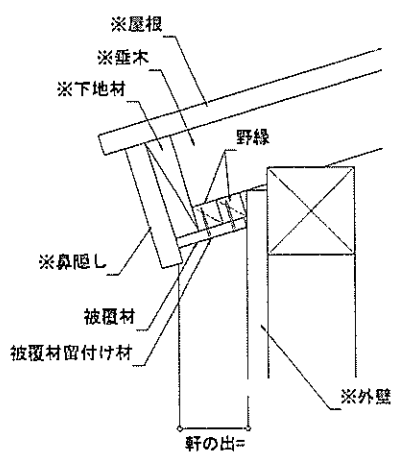
つづき

留付材	<p>野縁固定用： 材料：①～⑧の一</p> <ul style="list-style-type: none">①鉄丸くぎ (JIS A 5508) 寸法：N50 以上②太め鉄丸くぎ (JIS A 5508) 寸法：CN50 以上③丸くぎ④リングくぎ⑤スクリューくぎ⑥リングスクリューくぎ <p>③～⑥の寸法：胴部径 ϕ 2.75 × 長さ 50mm 以上</p> <ul style="list-style-type: none">⑦タッピンねじ⑧木ねじ <p>⑦及び⑧の寸法：呼び径 ϕ 3.0 × 長さ 40mm 以上</p> <p>③～⑧の材質：1) 又は 2)</p> <ul style="list-style-type: none">1) ステンレス鋼製2) 鋼製 <p>留付間隔 軒幅方向 : 500 mm以下</p>
	<p>吊木固定用(吊り木を使用する場合)： 材料、寸法：野縁固定用留付材と同じ 留付数：吊り木 1 箇所当たり 1 本以上</p>

5. 申請仕様の構造説明図：
申請仕様の構造説明図を図1～図6に示す。

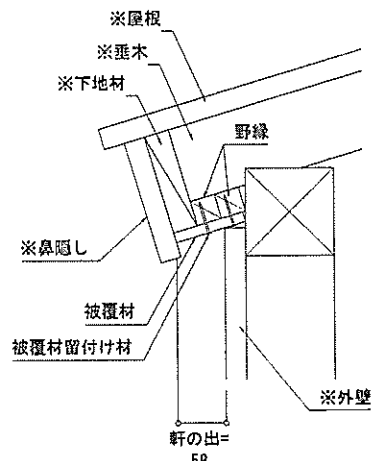
軒の出最小の場合

軒の出 被覆材勾配仕様 壁勝ち 83(軒勝ち 58)
被覆材水平仕様 壁勝ち 90(軒勝ち 65)

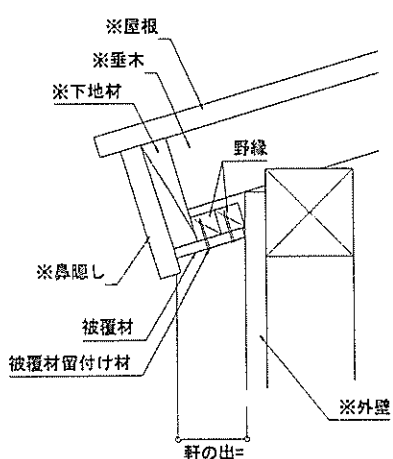


軒部詳細図 (壁勝ち)

(被覆材勾配仕様)

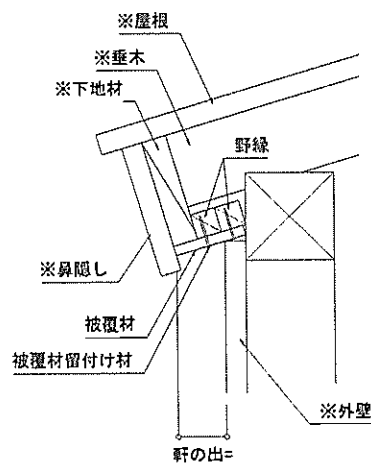


軒部詳細図 (軒勝ち)

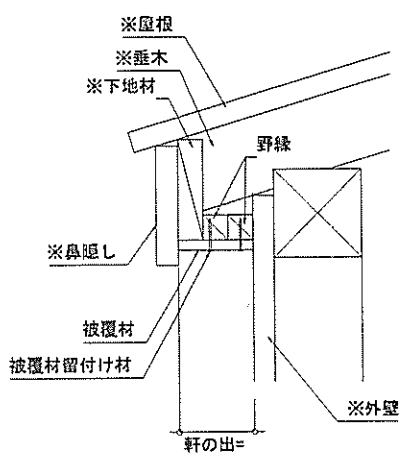


軒部詳細図 (壁勝ち)

(被覆材勾配仕様)
(野縁を直接垂木に固定しない場合)

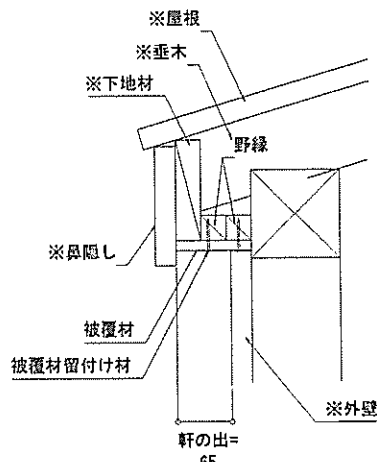


軒部詳細図 (軒勝ち)



軒部詳細図 (壁勝ち)

(被覆材水平仕様)



軒部詳細図 (軒勝ち)

図1 構造説明図

軒の出 被覆材勾配仕様 83(被覆材水平仕様 90)を超え 920 以下の場合
 壁勝ちの場合

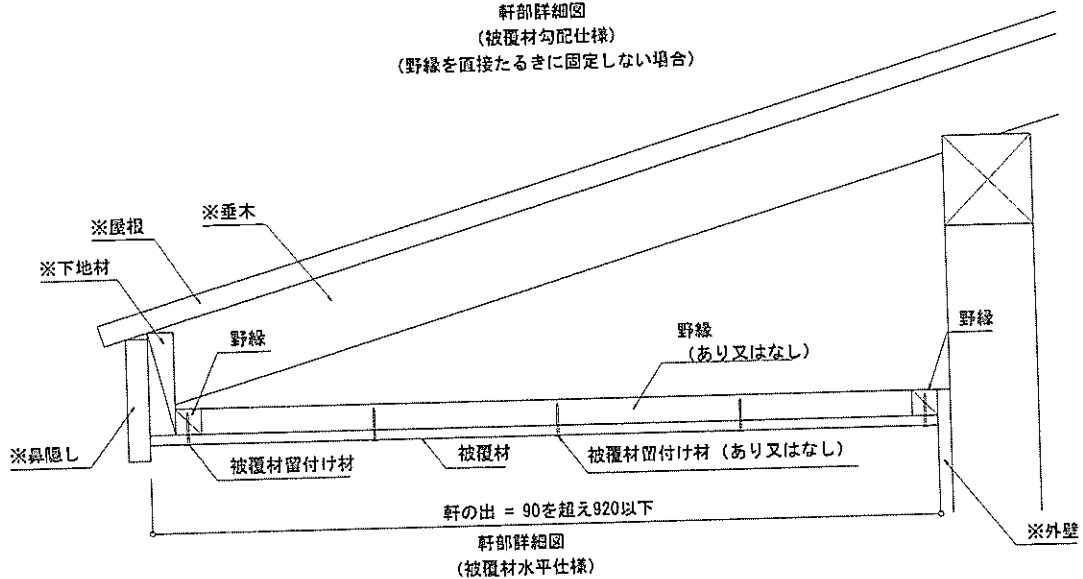
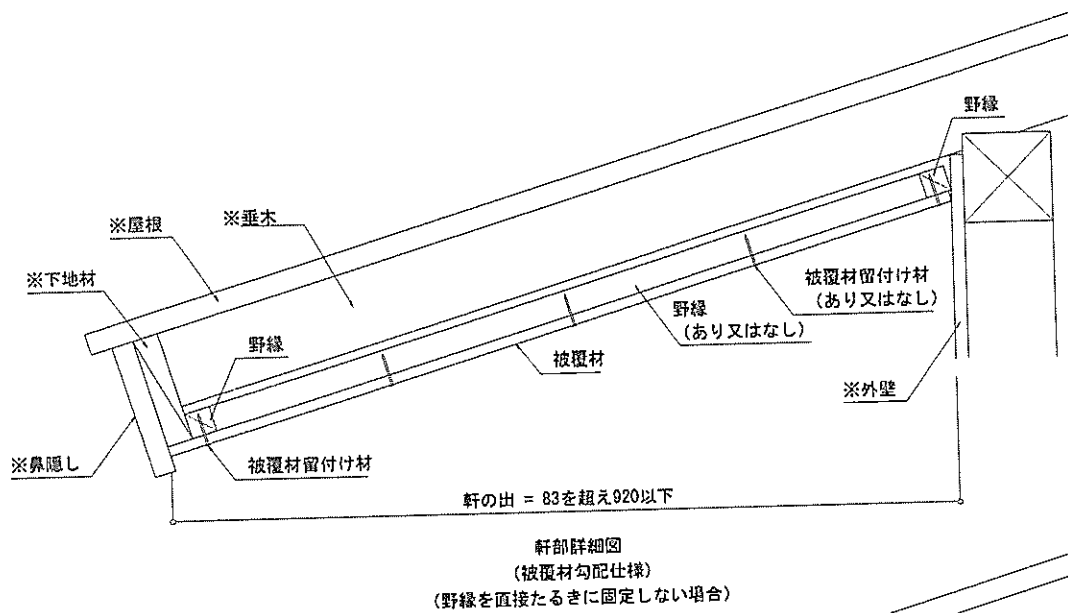
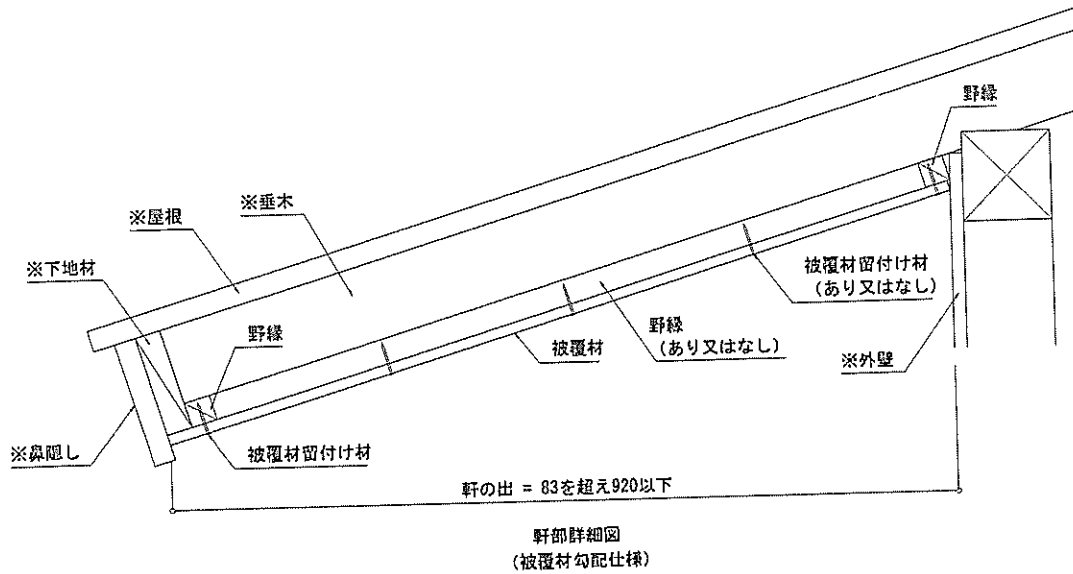


図 2 構造説明図

軒の出 被覆材勾配仕様 58(被覆材水平仕様 65)を超え 920 以下の場合
 軒勝ちの場合

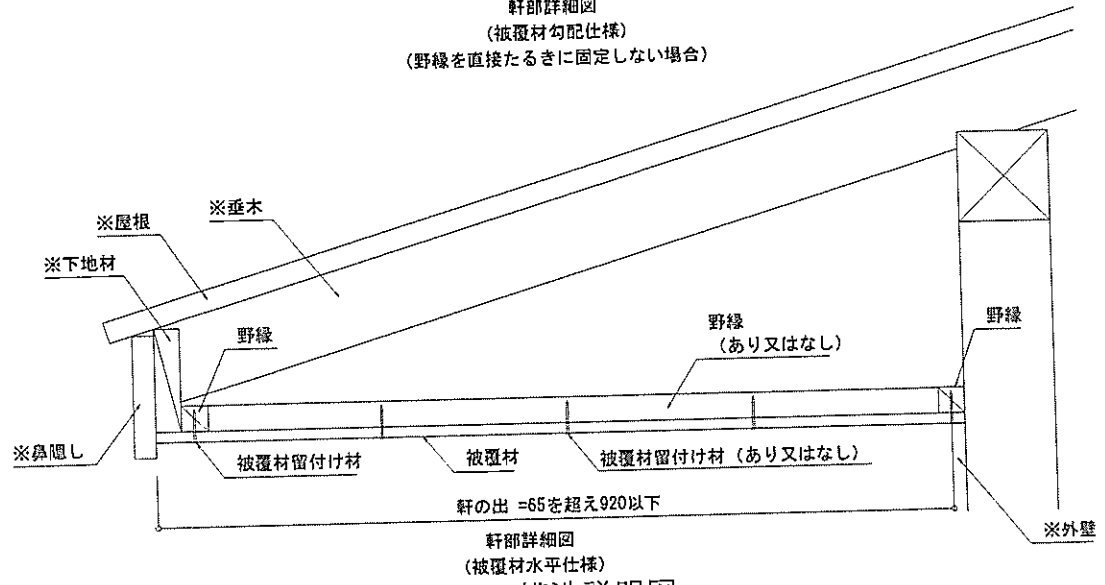
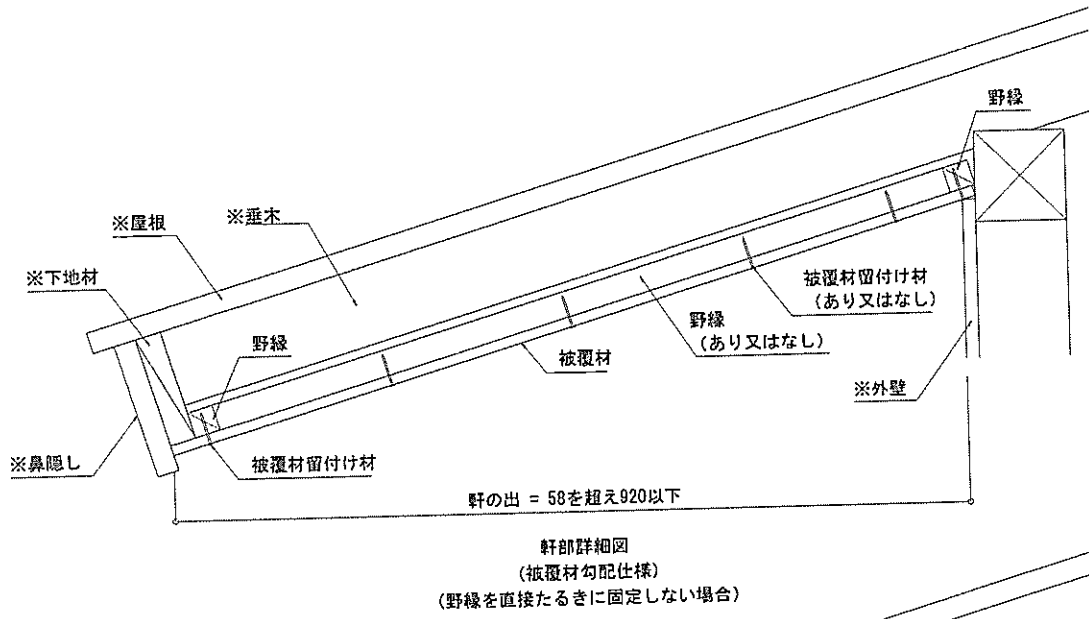
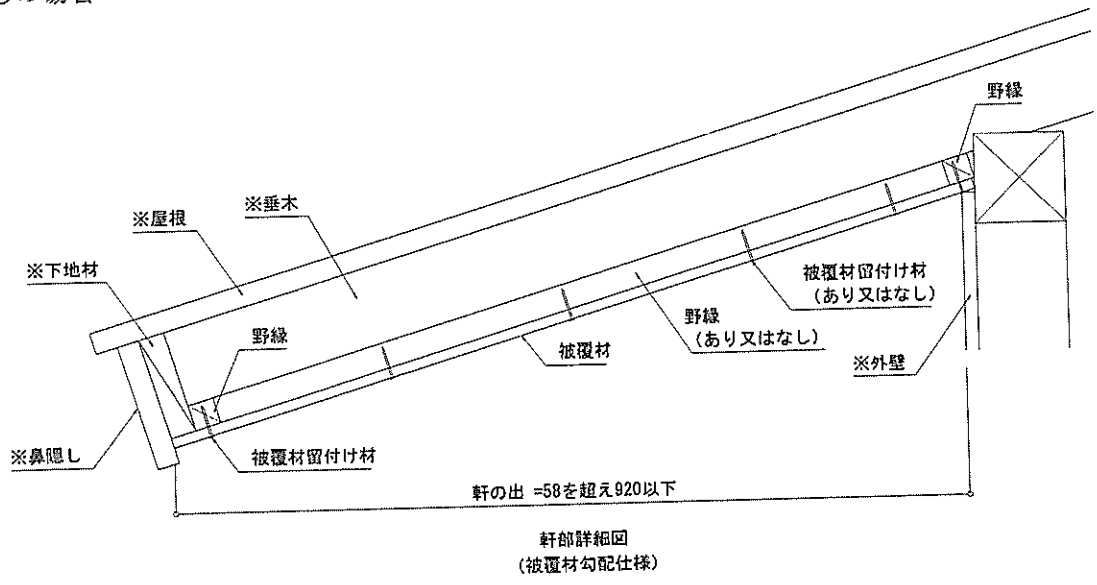


図 3 構造説明図

軒の出 920 を超え 1840 以下の場合
壁勝ちの場合

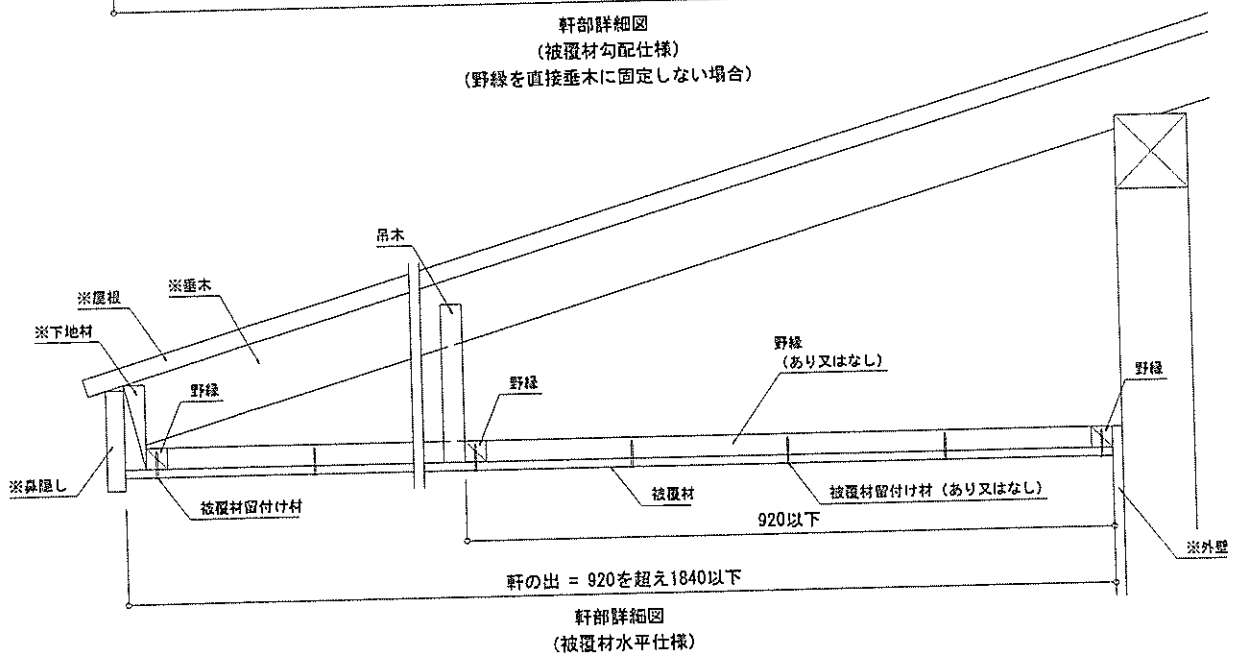
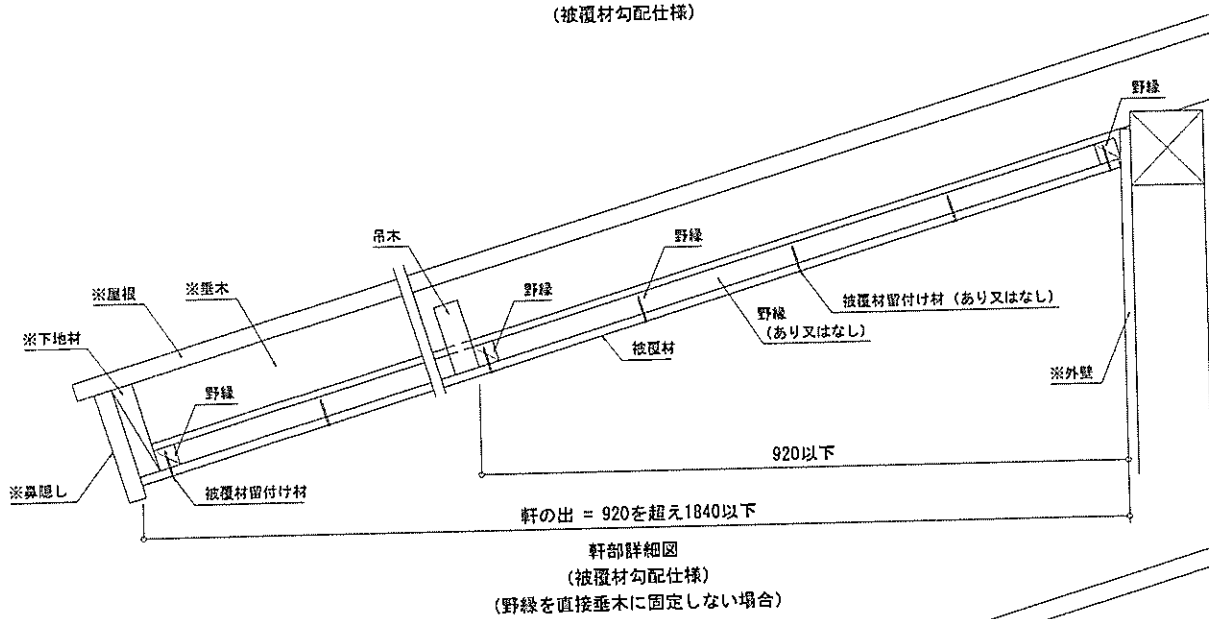
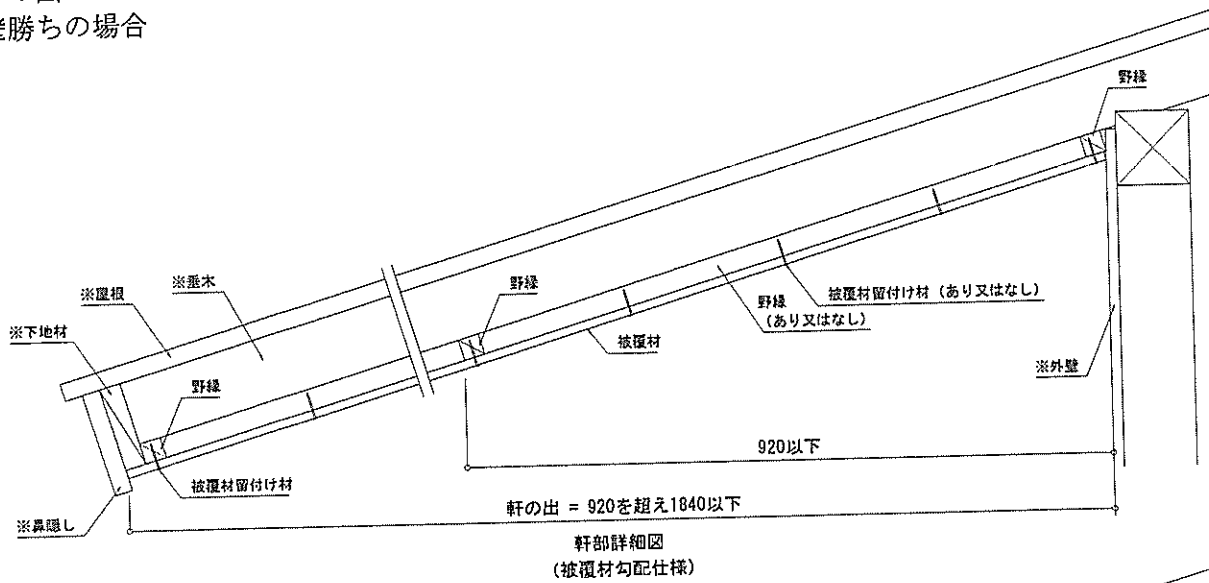
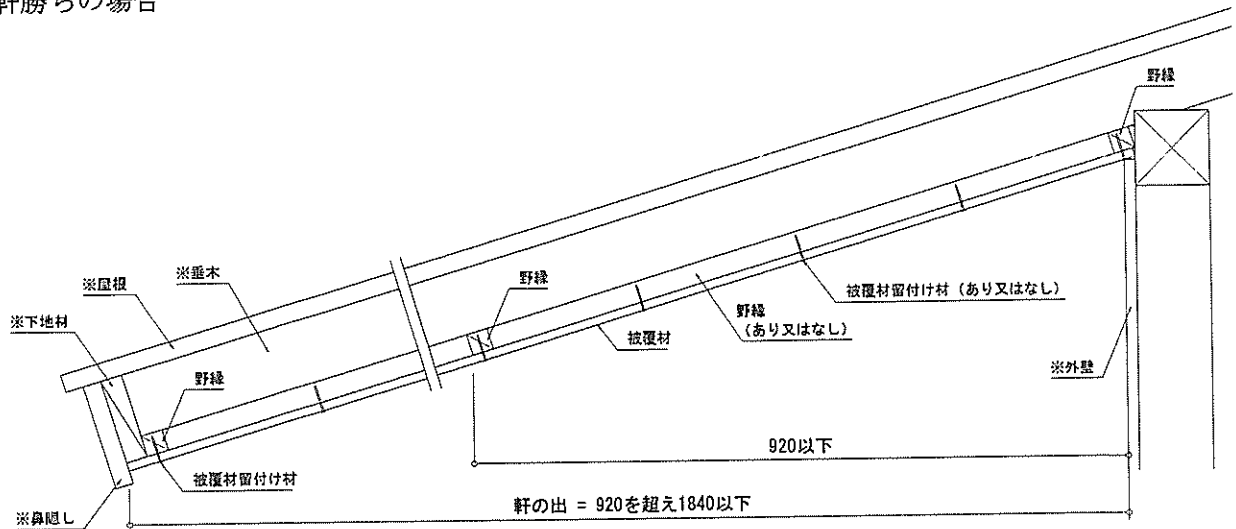
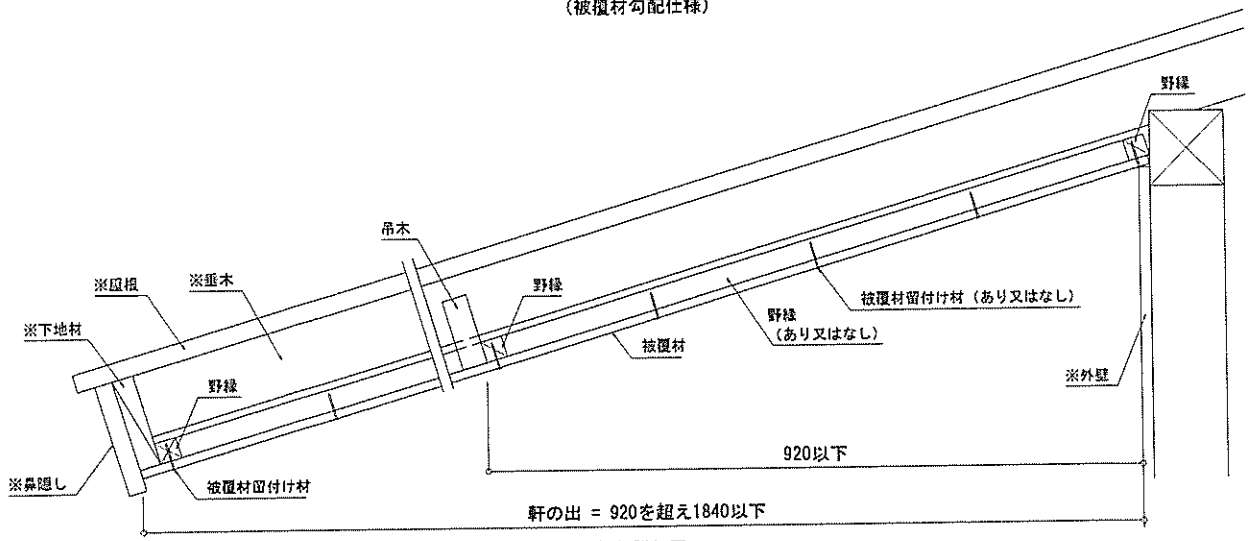


図 4 構造説明図

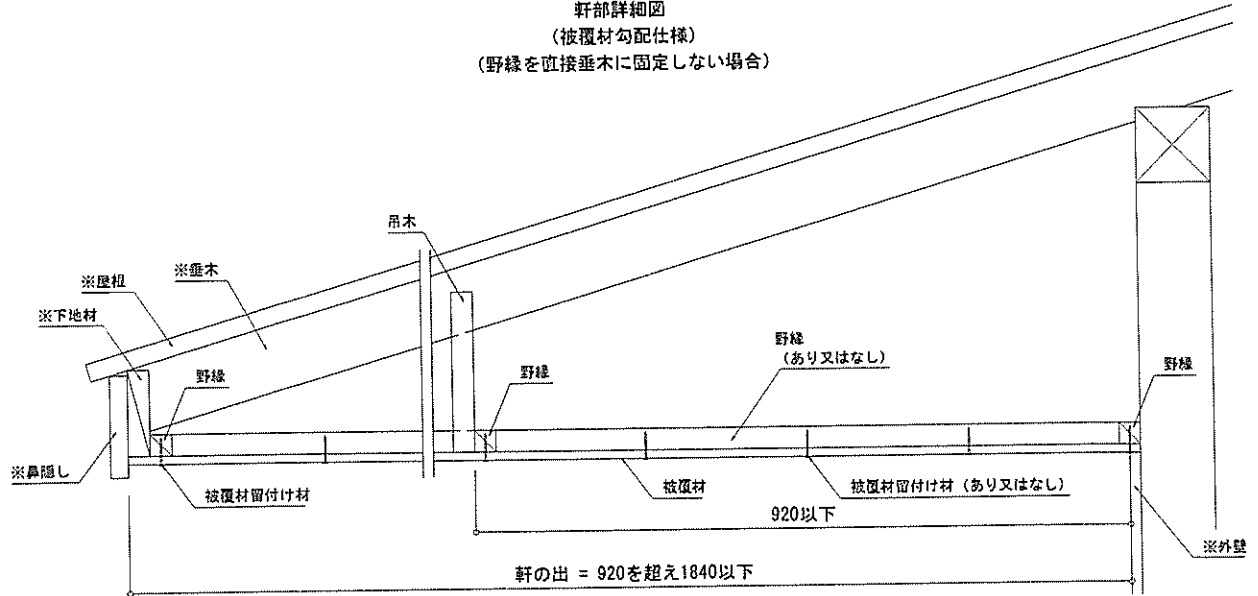
軒の出 920 を超え 1840 以下の場合
軒勝ちの場合



軒部詳細図
(被覆材勾配仕様)



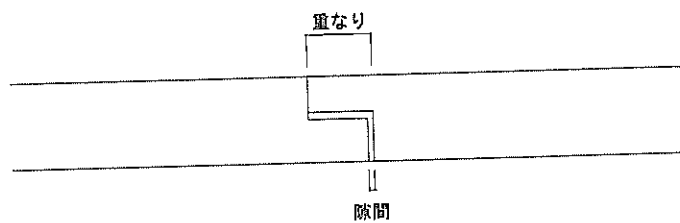
軒部詳細図
(被覆材勾配仕様)
(野縁を直接垂木に固定しない場合)



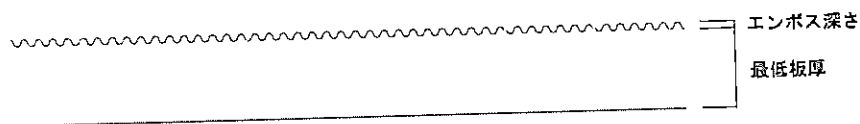
軒部詳細図
(被覆材水平仕様)

図 5 構造説明図

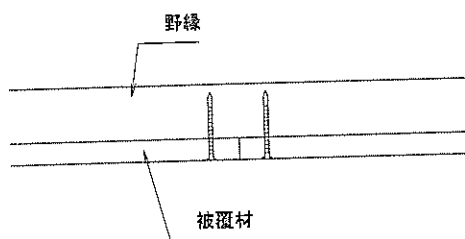
被覆材の端部形状（合いしゃくりの場合）



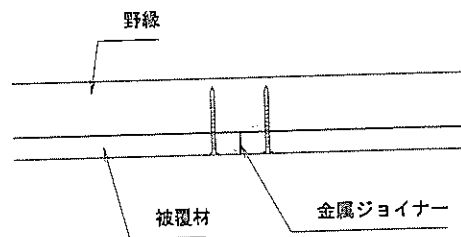
被覆材の断面形状



突付け目地



金属ジョイナー目地



本実・合いしゃくり目地

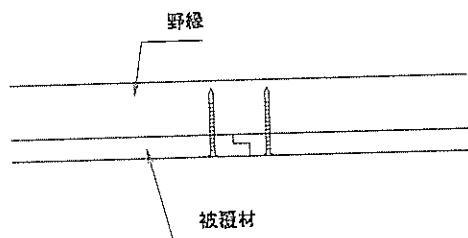


図 6 構造説明図

6. 施工方法：

施工図を図7～図12に示す。

施工は以下の手順で行う。

(1) 野縁の取付け

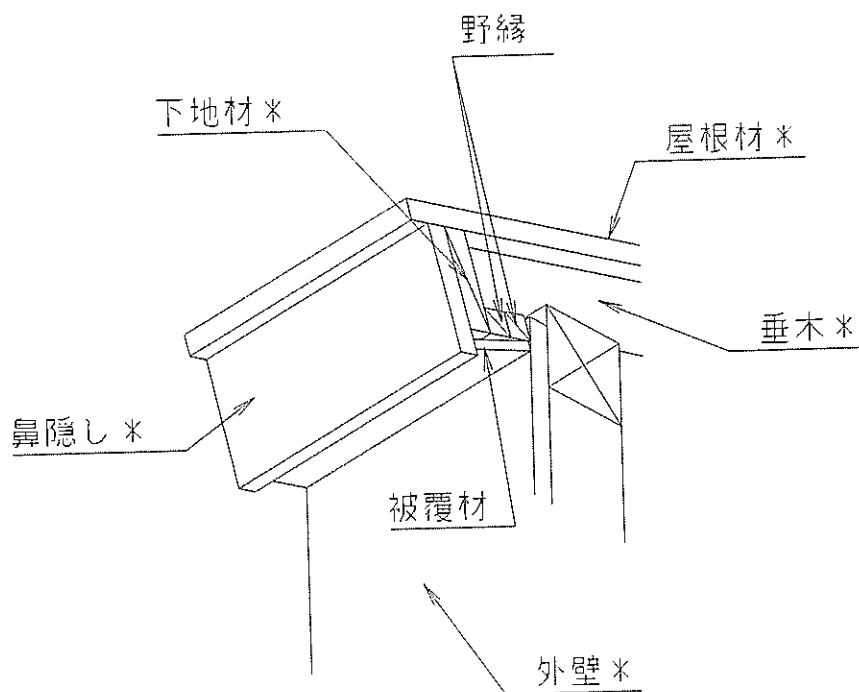
- ・軒の出が920mm以下の場合、野縁は並行組(軒の出方向)、または梯子組(軒の出及び軒の幅方向)に配置し、垂木、下地材、躯体、必要に応じて躯体又は垂木に取り付けした吊木に、野縁固定用留付材を用いて固定する。
- ・軒の出が920mmを超え1840mm以下の場合、軒の出方向の中間部に野縁をさらに配置し、取付間隔が920mm以下になるように、垂木又は、垂木に固定した吊木に、野縁固定用留付材を用いて固定する。

(2) 軒天の取付け

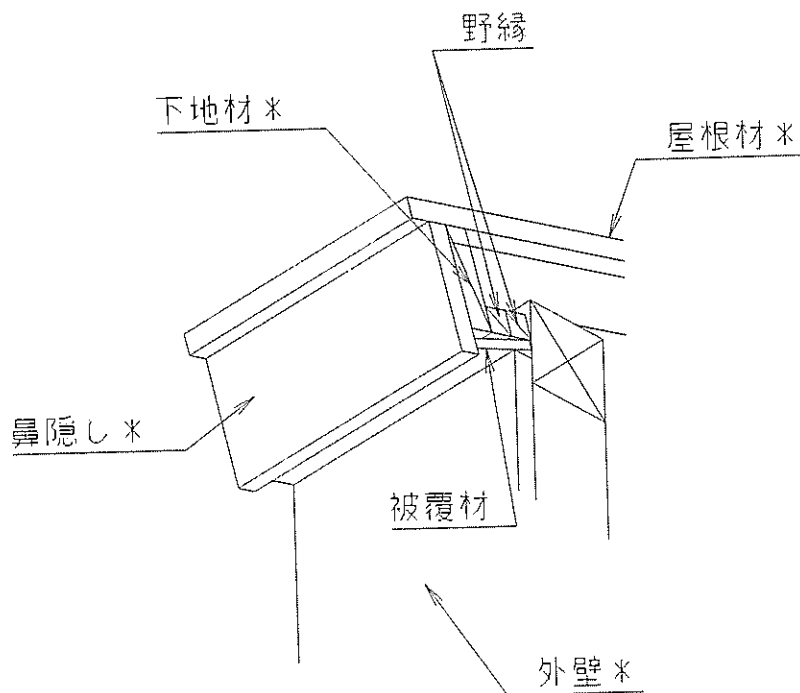
被覆材の取付け

- ・被覆材は、被覆材固定用留付材を用いて野縁に固定する。取付方法は並行組又は梯子組とする。
- ・軒幅方向の被覆材目地は突き付け、合じゃくり又は金属ジョイナー目地とする。
- ・被覆材と外装材は壁勝ち又は軒勝ちとし、必要に応じ金属製小口見切り又はシーリング材などでおさめる。

被覆材勾配仕様
軒の出 壁勝ち 83(軒勝ち 58)



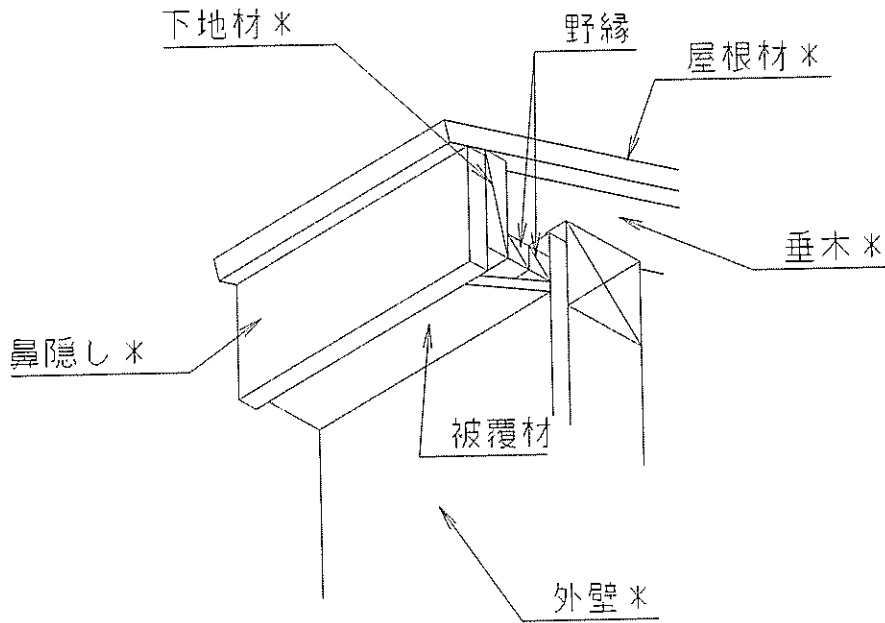
軒部詳細図 (壁勝ちの場合)



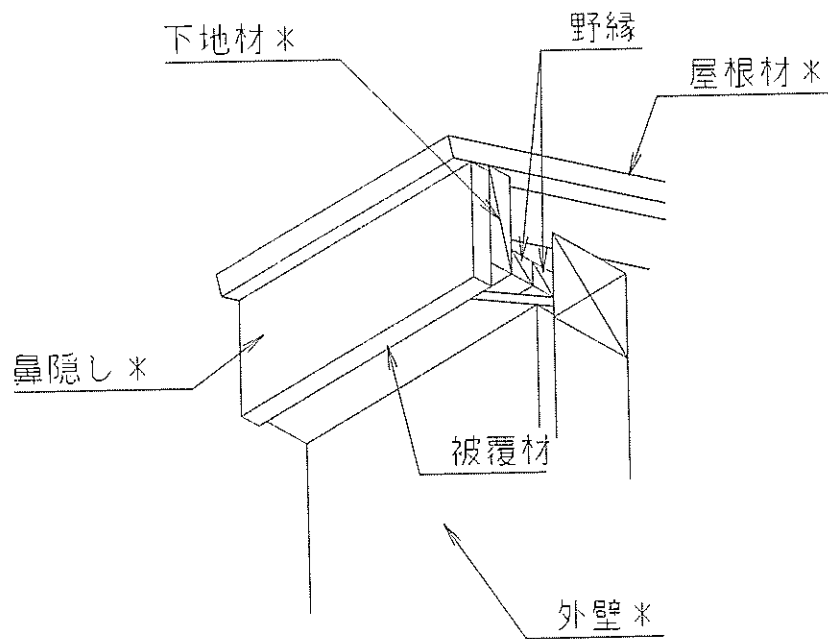
軒部詳細図 (軒勝ちの場合)

図7 施工図

被覆材水平仕様
軒の出 壁勝ち 90(軒勝ち 65)



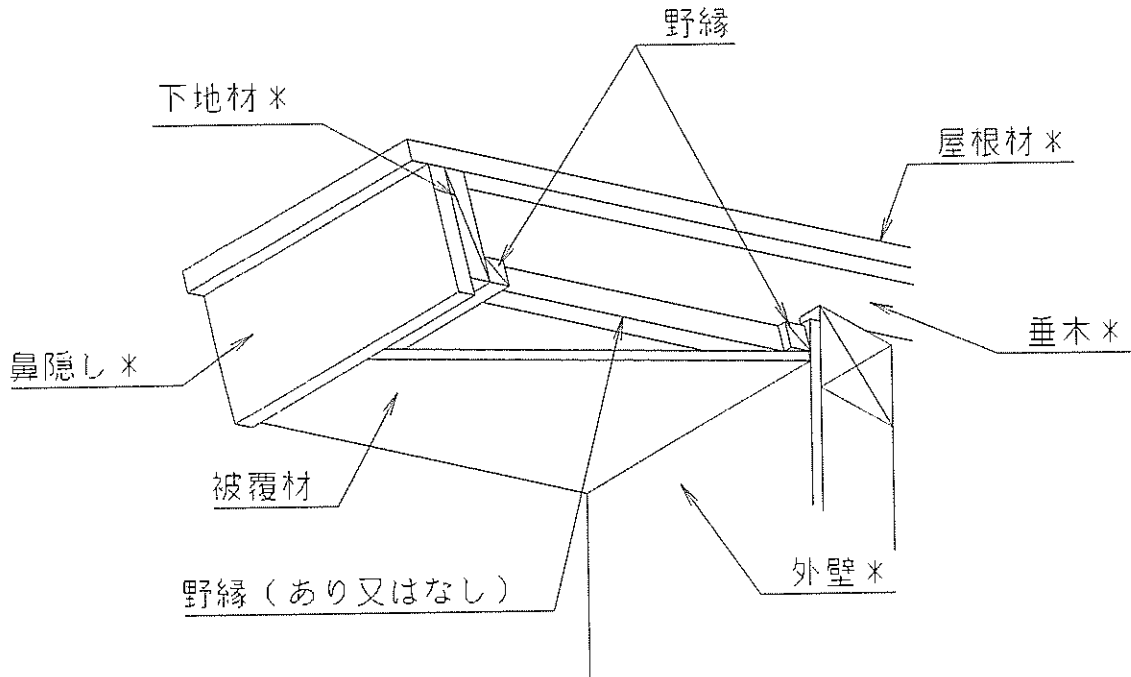
軒部詳細図 (壁勝ちの場合)



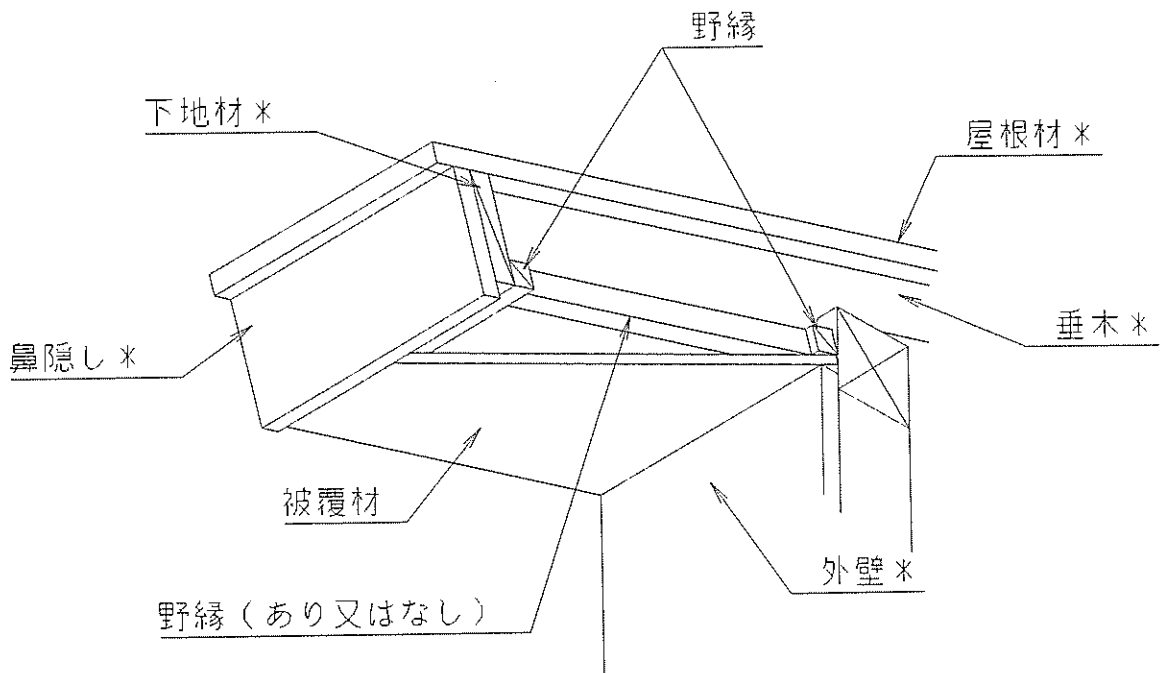
軒部詳細図 (軒勝ちの場合)

図8 施工図

被覆材勾配仕様
軒の出 壁勝ち 83(軒勝ち 58)を超え 920 以下の場合



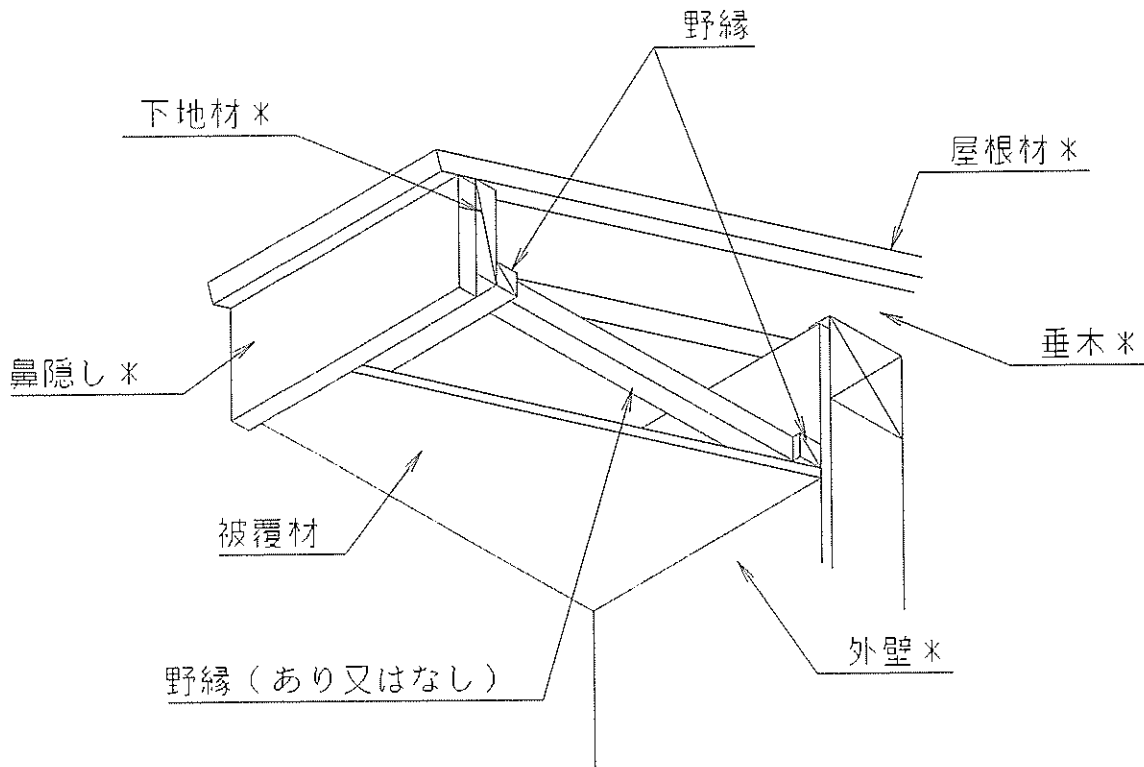
軒部詳細図(壁勝ちの場合)



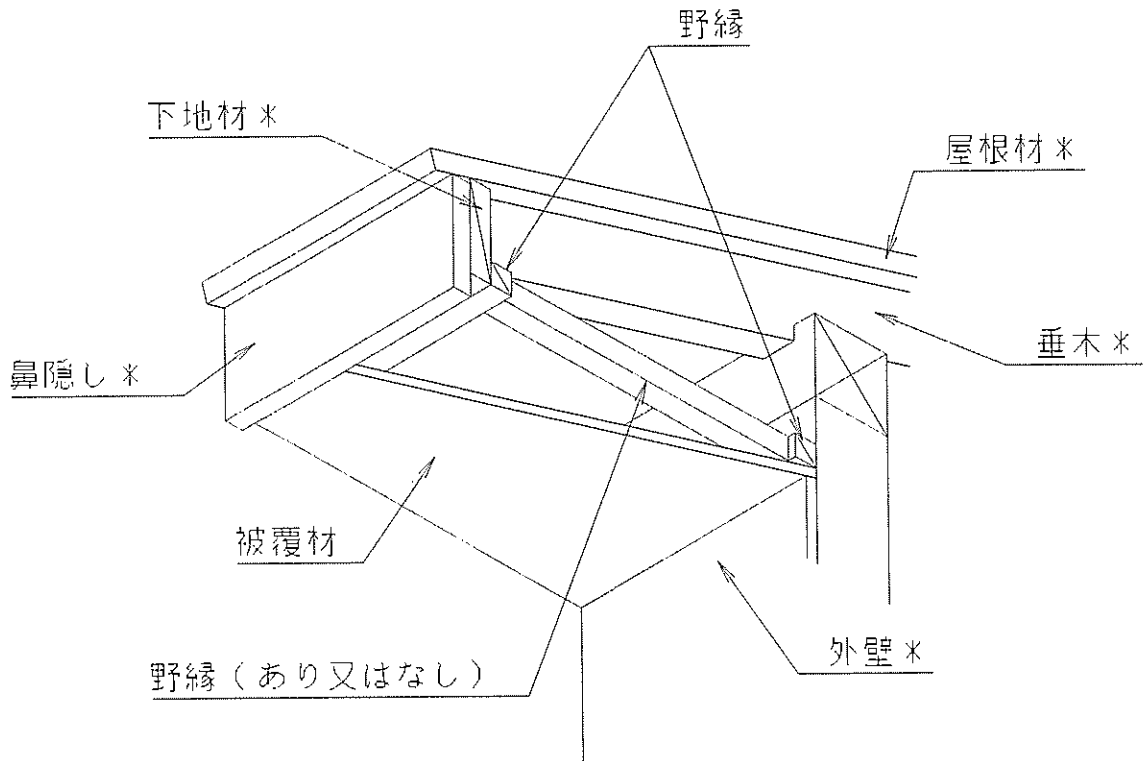
軒部詳細図(軒勝ちの場合)

図9 施工図

被覆材水平仕様
軒の出 壁勝ち 90(軒勝ち 65)を超え 920 以下の場合



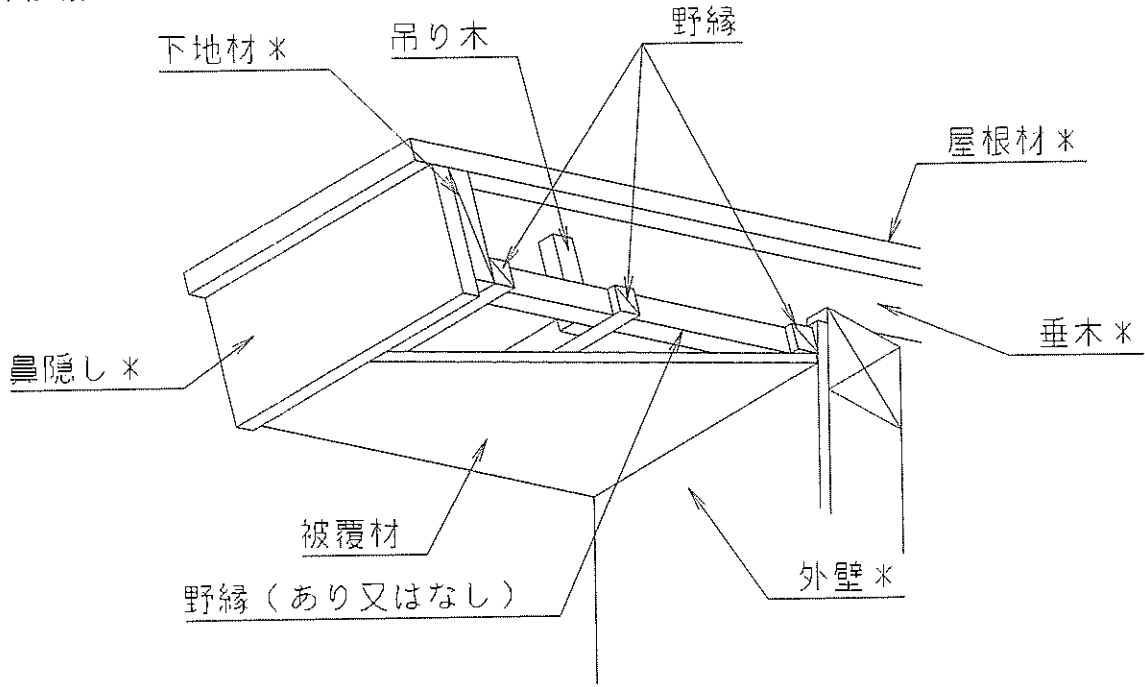
軒部詳細図(壁勝ちの場合)



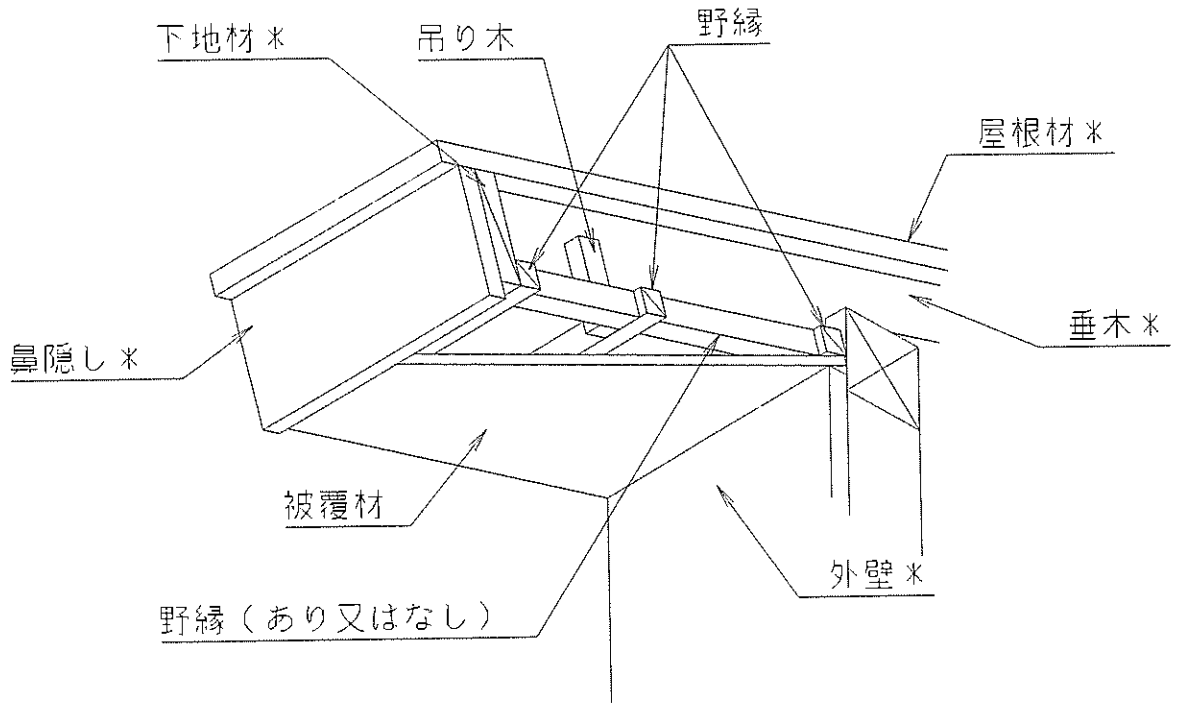
軒部詳細図(軒勝ちの場合)

図 10 施工図

被覆材勾配仕様
軒の出壁勝ち 920 を超え 1840 以下の場合



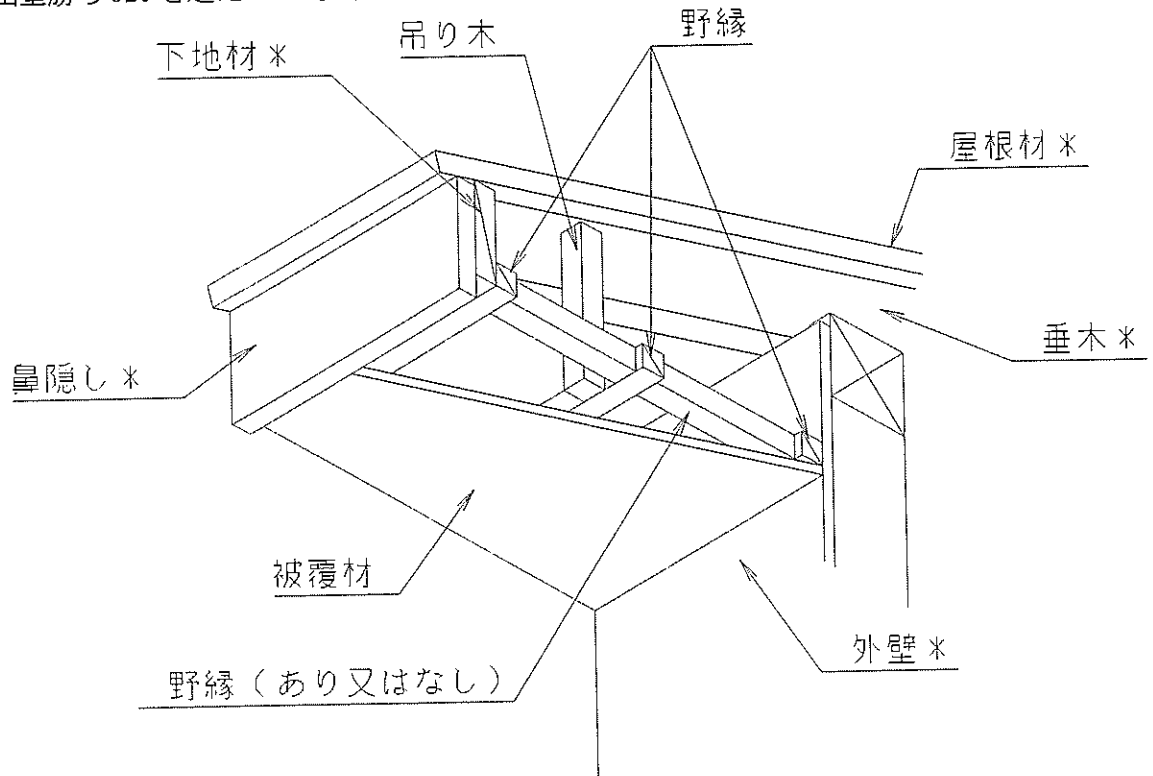
軒部詳細図（壁勝ちの場合）



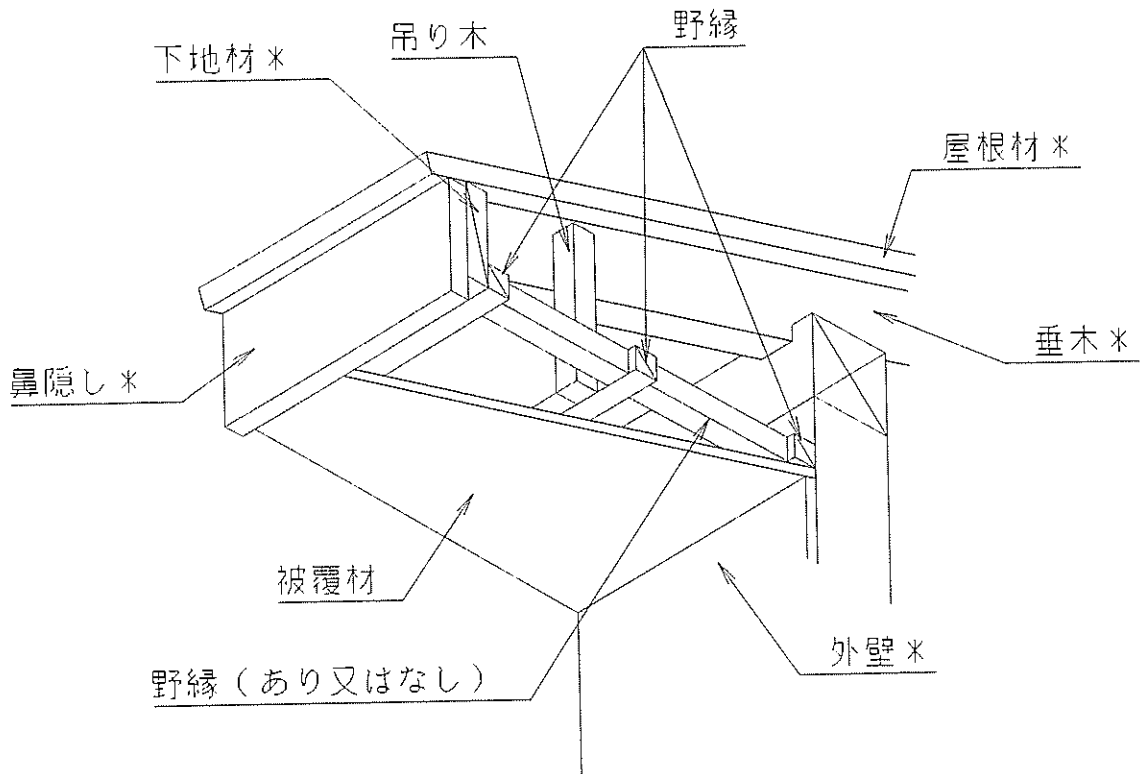
軒部詳細図（軒勝ちの場合）

図 11 施工図

被覆材水平仕様
軒の出壁勝ち 920 を超え 1840 以下の場合



軒部詳細図 (壁勝ちの場合)



軒部詳細図 (軒勝ちの場合)

図 12 施工図