

(別添)

1. 構造名

イソシアヌレートフォーム裏張鋼板表張/せっこうボード重裏張/軽量鉄骨下地外壁

2. 寸法および形状等

(寸法単位: mm)

項目	仕様
壁高	構造計算等により構造安全性が確かめられた寸法とする
壁厚	182 $\pm$ 2.0以上

3. 材料構成

1) 主構成材料

(寸法単位: mm)

項目	仕様
1) 胴縁	<p>[1]一般部</p> <ul style="list-style-type: none"><li>・材料 (1)、(2)のうち、いずれか一仕様とする</li><li>(1)一般構造用軽量形鋼(JIS G 3350)<ul style="list-style-type: none"><li>・寸法 C-100×50×20×1.6の断面寸法以上</li><li>・取付数 1列以上</li></ul></li><li>(2)一般構造用角形鋼管(JIS G 3466)<ul style="list-style-type: none"><li>・寸法 □-100×50×1.6の断面寸法以上</li><li>・取付数 1列以上</li></ul></li><li>・間隔 610以下</li></ul> <p>[2]外装材横継ぎ部</p> <ul style="list-style-type: none"><li>・材料 (1)、(2)のうち、いずれか一仕様とする</li><li>(1)一般構造用軽量形鋼(JIS G 3350)<ul style="list-style-type: none"><li>・寸法 C-100×50×20×1.6の断面寸法以上</li><li>・取付数 2列以上</li></ul></li><li>□□ または □□</li><li>(2)一般構造用角形鋼管(JIS G 3466)<ul style="list-style-type: none"><li>・寸法 1)、2)のうち、いずれか一仕様とする</li><li>1)□-100×50×1.6の断面寸法以上<ul style="list-style-type: none"><li>・取付数 2列以上</li></ul></li><li>2)□-100×100×1.6の断面寸法以上<ul style="list-style-type: none"><li>・取付数 1列以上</li></ul></li></ul></li></ul>

項 目	仕 様
2)外装材	<p>イソシアヌレートフォーム裏張鋼板</p> <ul style="list-style-type: none"> <li>・表面形状 平滑、エンボス又は凹凸</li> <li>・厚さ 一般部 18±2 凹深さ 3以下又はなし</li> <li>・断面欠損率 8.7%以下</li> <li>・幅 385±40(働き幅)</li> <li>・張り方 横張</li> <li>・構成</li> </ul> <p>[1]表面材</p> <ul style="list-style-type: none"> <li>・材質 1)～19)のうち、いずれか一仕様とする <ol style="list-style-type: none"> <li>1) 塗装/亜鉛めっき鋼板(国土交通大臣認定：NM-8697)</li> <li>2) 溶融亜鉛めっき鋼板(JIS G 3302)</li> <li>3) 塗装溶融亜鉛めっき鋼板(JIS G 3312)</li> <li>4) 溶融亜鉛-5%アルミニウム合金めっき鋼板(JIS G 3317)</li> <li>5) 塗装溶融亜鉛-5%アルミニウム合金めっき鋼板(JIS G 3318)</li> <li>6) 溶融55%アルミニウム-亜鉛合金めっき鋼板(JIS G 3321)</li> <li>7) 塗装溶融55%アルミニウム-亜鉛合金めっき鋼板(JIS G 3322)</li> <li>8) ポリ塩化ビニル被覆金属板 (JIS K 6744、金属板のアルミニウム又はアルミニウム合金板は除く)</li> <li>9) 一般構造用圧延鋼材(JIS G 3101)</li> <li>10) 冷間圧延鋼板(JIS G 3141)</li> <li>11) 熱間圧延軟鋼板(JIS G 3131)</li> <li>12) 電気亜鉛めっき鋼板(JIS G 3313)</li> <li>13) 建築構造用溶融亜鉛-アルミニウム-マグネシウム合金めっき鋼板 (国土交通大臣認定指定建築材料：MSTL-0064、0065、0069、0070、0362、0395)</li> <li>14) 溶融亜鉛-アルミニウム-マグネシウム合金めっき鋼板(JIS G 3323)</li> <li>15) ポリエチレン被覆溶融亜鉛めっき鋼板 母材 a)～1)のうち、いずれか一仕様とする <ol style="list-style-type: none"> <li>a) 塗装/亜鉛めっき鋼板(国土交通大臣認定：NM-8697)</li> <li>b) 溶融亜鉛めっき鋼板(JIS G 3302)</li> <li>c) 溶融亜鉛-5%アルミニウム合金めっき鋼板(JIS G 3317)</li> <li>d) 溶融55%アルミニウム-亜鉛合金めっき鋼板(JIS G 3321)</li> <li>e) ポリ塩化ビニル被覆金属板 (JIS K 6744、金属板のアルミニウム又はアルミニウム合金板は除く)</li> <li>f) 一般構造用圧延鋼材(JIS G 3101)</li> <li>g) 冷間圧延鋼板(JIS G 3141)</li> <li>h) 熱間圧延軟鋼板(JIS G 3131)</li> <li>i) 電気亜鉛めっき鋼板(JIS G 3313)</li> <li>j) 建築構造用溶融亜鉛-アルミニウム-マグネシウム合金めっき鋼板 (国土交通大臣認定指定建築材料：MSTL-0064、0065、0069、0070、0362、0395)</li> <li>k) 溶融亜鉛-アルミニウム-マグネシウム合金めっき鋼板 (JIS G 3323) <ol style="list-style-type: none"> <li>1) 溶融アルミニウムめっき鋼板(JIS G 3314)</li> </ol> </li> </ol> </li> <li>16) 溶融アルミニウムめっき鋼板(JIS G 3314)</li> <li>17) 冷間圧延ステンレス鋼板(JIS G 4305)の一部</li> <li>18) 熱間圧延ステンレス鋼板(JIS G 4304)の一部</li> <li>19) 塗装ステンレス鋼板(JIS G 3320)の一部</li> </ol></li></ul> <p>17)～19)の鋼種：フェライト系及びマルテンサイト系に限る</p>

項 目	仕 様										
②外装材 (つづき)	<ul style="list-style-type: none"> <li>・塗装又は被覆の有機質量               <ul style="list-style-type: none"> <li>表面側 65±7g/m<sup>2</sup>以下</li> <li>裏面側 26±3g/m<sup>2</sup>以下</li> </ul> </li> <li>・塗装の材質               <ul style="list-style-type: none"> <li>1)～10)のうち、いずれか一仕様とする</li> <li>1)ポリエステル系樹脂</li> <li>2)フッ素系樹脂</li> <li>3)アクリル系樹脂</li> <li>4)ウレタン系樹脂</li> <li>5)エポキシ系樹脂</li> <li>6)ポリ塩化ビニル系樹脂</li> <li>7)ポリエチレン系樹脂</li> <li>8)シリコン系樹脂</li> <li>9)無機質系</li> <li>10) 1)～9)の組み合わせ</li> </ul> </li> <li>・厚さ 0.27±0.05以上</li> </ul> <p>[2]芯材 イソシアヌレートフォーム</p> <ul style="list-style-type: none"> <li>・イソシアネート指数 367</li> <li>・組成(質量%)               <table border="0" style="margin-left: 20px;"> <tr> <td style="border-left: 1px solid black; padding-left: 5px;">イソシアネート</td> <td style="padding-left: 20px;">61±6</td> </tr> <tr> <td style="border-left: 1px solid black; padding-left: 5px;">ポリエステル系ポリオール</td> <td style="padding-left: 20px;">27±4</td> </tr> <tr> <td style="border-left: 1px solid black; padding-left: 5px;">難燃剤(りん酸エステルなど)</td> <td style="padding-left: 20px;">5±2</td> </tr> <tr> <td style="border-left: 1px solid black; padding-left: 5px;">添加剤(三量化触媒、整泡剤等)</td> <td style="padding-left: 20px;">7±3</td> </tr> <tr> <td style="border-left: 1px solid black; padding-left: 5px;">発泡剤(HFO)</td> <td style="padding-left: 20px;">11±3(外割)</td> </tr> </table> </li> <li>・厚さ 一般部 17.5±2.0                凹深さ 3以下又はなし</li> <li>・密度 36±4kg/m<sup>3</sup></li> </ul> <p>[3]裏面材</p> <ul style="list-style-type: none"> <li>(1)、(2)のうち、いずれか一仕様とする</li> <li>(1)はり合わせアルミニウムはく               <ul style="list-style-type: none"> <li>・厚さ 0.2±0.1以上</li> </ul> </li> <li>(2)鋼板               <ul style="list-style-type: none"> <li>・材質 [1]表面材と同じ</li> <li>・塗装又は被覆量 [1]表面材と同じ</li> <li>・厚さ 0.16±0.04以上</li> <li>・表面形状 平滑又はエンボス</li> </ul> </li> </ul> <p>[4]気密材</p> <ul style="list-style-type: none"> <li>(1)、(2)のうち、いずれか一仕様とする</li> <li>(1)なし</li> <li>(2)あり               <ul style="list-style-type: none"> <li>・材質 1)～7)のうち、いずれか一仕様、又は組合せとする</li> <li>1)ポリサルファイド系</li> <li>2)変成シリコン系</li> <li>3)エチレン・酢酸ビニル系</li> <li>4)EPDM系</li> <li>5)塩化ビニル系</li> <li>6)熱可塑性エラストマー系</li> <li>7)合成ゴム系</li> </ul> </li> <li>・質量 0.1g/m以上</li> </ul>	イソシアネート	61±6	ポリエステル系ポリオール	27±4	難燃剤(りん酸エステルなど)	5±2	添加剤(三量化触媒、整泡剤等)	7±3	発泡剤(HFO)	11±3(外割)
イソシアネート	61±6										
ポリエステル系ポリオール	27±4										
難燃剤(りん酸エステルなど)	5±2										
添加剤(三量化触媒、整泡剤等)	7±3										
発泡剤(HFO)	11±3(外割)										

(寸法単位：mm)

項目	仕様
②外装材 (つづき)	[5]接着剤 (1)、(2)のうち、いずれか一仕様とする (1)なし (2)あり(ホットメルト系) ・使用量 4.2±0.4g/m以下
③内装材	せっこうボード ・材質 (1)、(2)のうち、いずれか一仕様、又は組合せとする (1)せっこうボード(JIS A 6901) ・厚さ 9.5以上 (2)強化せっこうボード(JIS A 6901) ・厚さ 12.5以上 ・端部形状 1)~3)のうち、いずれか一仕様とする 1)スクエア 2)ベベル 3)テーパー ・張り方 重張
④内装下地材	[1]スタッド ・材質 建築用鋼製下地材(JIS A 6517) ・形状 C-45×45×10×0.6以上 ・間隔 500以下  [2]ランナー ・材質 [1]スタッドと同じ ・形状 [-30×47×30×0.6以上  [3]振れ止め ・材質 [1]スタッドと同じ ・形状 [-19×10×1.0以上  [4]スペーサー ・材質 [1]スタッドと同じ ・厚さ 0.7以上

## 2) 副構成材料

(寸法単位：mm)

項 目	仕 様
①防水紙	(1)～(3)のうち、いずれか一仕様とする (1)なし (2)アスファルトフェルト (3)透湿防水シート(JIS A 6111) ・材質 1)～3)のうち、いずれか一仕様、又は組合せとする 1)ポリエチレン 2)ポリエステル 3)ポリプロピレン ・アルミニウムはく及びアルミニウム蒸着 あり又はなし ・単位面積重量 430±43g/m <sup>2</sup> 以下
②防湿シート	(1)～(4)のうち、いずれか一仕様とする (1)なし (2)住宅用プラスチック系防湿フィルム(JIS A 6930) (3)包装用ポリエチレンフィルム(JIS Z 1702) (4)農業用ポリエチレンフィルム(JIS K 6781) ・単位面積重量 190±20g/m <sup>2</sup> 以下
③シーリング材	(1)、(2)のうち、いずれか一仕様とする (1)なし (2)建築用シーリング材(JIS A 5758) ・使用量 0.1g/m以上 ・使用箇所 外装材横継ぎ部及び外装材嵌合部
④内装材目地処理材	(1)～(4)のうち、いずれか一仕様とする (1)なし (2)せっこうボード用目地処理材(ジョイントコンパウンド、JIS A 6914) (3)ジョイントテープ ・材質 1)、2)のうち、いずれか一仕様とする 1)ガラス繊維 2)紙 (4)(2)、(3)の組合せ
⑤通気胴縁	(1)、(2)のうち、いずれか一仕様とする (1)なし (2)木 ・種類 1)～3)のうち、いずれか一仕様とする 1)製材 2)集成材 3)単板積層板 ・寸法 一般部 9×45以上 縦継ぎ部 9×90以上又は9×45以上2列配置 ・間隔 610以下(胴縁と平行に配置)
⑥留付材	[I]外装材固定用 ねじ ・材質 (1)、(2)のうち、いずれか一仕様とする (1)鋼製 (2)ステンレス鋼製 ・寸法 呼び径φ3.5×L10以上 ・間隔 鉛直方向 385以下 水平方向 610以下

項 目	仕 様
⑥留付材 (つづき)	<p>[2] 役物固定用 ねじ</p> <ul style="list-style-type: none"> <li>・材質 (1)、(2)のうち、いずれか一仕様とする</li> <li>(1) 鋼製</li> <li>(2) ステンレス鋼製</li> <li>・寸法 呼び径 <math>\phi 3.5 \times L10</math> 以上</li> <li>・間隔 1000 以下</li> </ul> <p>[3] 通気胴縁固定用(通気胴縁を用いる場合) ねじ</p> <ul style="list-style-type: none"> <li>・材質 (1)、(2)のうち、いずれか一仕様とする</li> <li>(1) 鋼製</li> <li>(2) ステンレス鋼製</li> <li>・寸法 呼び径 <math>\phi 2.5 \times L25</math> 以上</li> <li>・間隔 610 以下</li> </ul> <p>[4] 内装材固定用(下張用) ねじ</p> <ul style="list-style-type: none"> <li>・材質 (1)、(2)のうち、いずれか一仕様とする</li> <li>(1) 鋼製</li> <li>(2) ステンレス鋼製</li> <li>・寸法 呼び径 <math>\phi 3.5 \times L22</math> 以上</li> <li>・間隔 周辺部 400 以下 中間部 600 以下</li> </ul> <p>[5] 内装材固定用(上張用) ねじ</p> <ul style="list-style-type: none"> <li>・材質 (1)、(2)のうち、いずれか一仕様とする</li> <li>(1) 鋼製</li> <li>(2) ステンレス鋼製</li> <li>・寸法 呼び径 <math>\phi 3.5 \times L32</math> 以上</li> <li>・間隔 周辺部 200 以下 中間部 300 以下</li> </ul> <p>[6] 防水紙固定用(防水紙を用いる場合)</p> <p>(1)～(5)のうち、いずれか一仕様とする</p> <p>(1) プチルテープ</p> <p>(2) アクリルテープ</p> <p>(3) アルミテープ</p> <ul style="list-style-type: none"> <li>・寸法 幅 50 以下((1)、(2)及び(3))</li> </ul> <p>(4) スプレーのり</p> <ul style="list-style-type: none"> <li>・材質 スチレンブタジエンゴム</li> <li>・塗布量 <math>180\text{g}/\text{m}^2</math> 以下</li> </ul> <p>(5) ねじ</p> <ul style="list-style-type: none"> <li>・材質 1)、2)のうち、いずれか一仕様とする</li> <li>1) 鋼製</li> <li>2) ステンレス鋼製</li> <li>・寸法 呼び径 <math>\phi 3 \times L5</math> 以上</li> </ul>

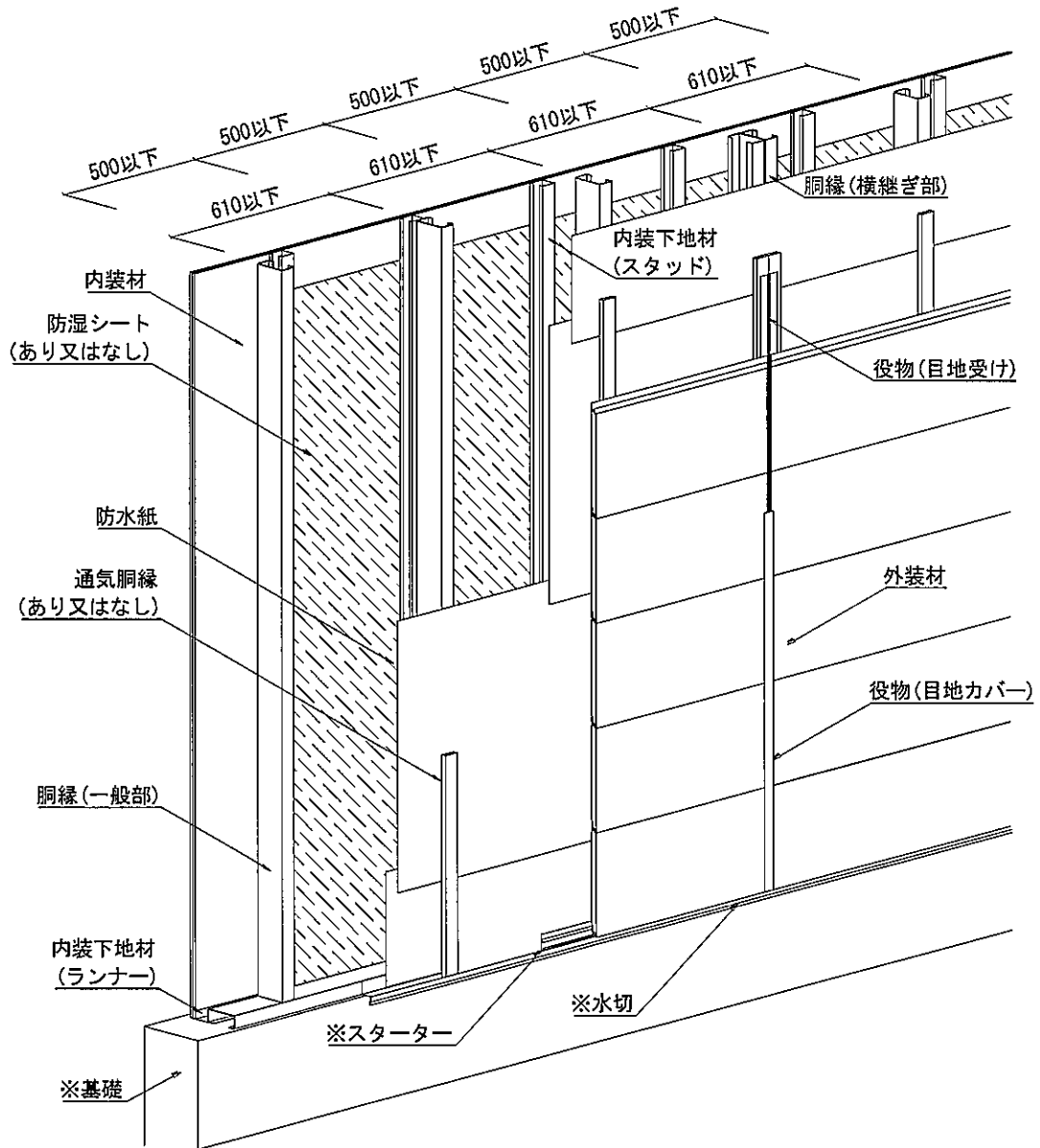
(寸法単位：mm)

項 目	仕 様
⑥留付材 (つづき)	<p>[7] 防湿シート固定用(防湿シートを用いる場合) [6]防水紙固定用と同じ</p> <p>[8] ランナー固定用 (1)～(3)のうち、いずれか一仕様とする</p> <p>(1)ねじ ・材質 1)、2)のうち、いずれか一仕様とする 1)鋼製 2)ステンレス鋼製 ・寸法 呼び径φ3.5×13以上</p> <p>(2)打ち込みピン ・材質 1)、2)のうち、いずれか一仕様とする 1)鋼製 2)ステンレス鋼製 ・寸法 胴部径φ2.5×13以上</p> <p>(3)アンカー ・材質 1)、2)のうち、いずれか一仕様とする 1)鋼製 2)ステンレス鋼製 ・寸法 M6以上 ・間隔 900以下</p>
⑦役物	<p>[1]目地部材A(目地受け) ・材質、塗装 ②外装材の[1]表面材と同じ ・形状 幅64<sub>-6</sub>以上 差し込み部幅8<sub>±2</sub> ・厚さ 0.27以上</p> <p>[2]目地部材B(目地カバー) ・仕様 (1)、(2)のうち、いずれか一仕様とする (1)1ピースタイプ (2)2ピースタイプ ・材質、塗装 ②外装材の[1]表面材と同じ ・形状 幅32<sub>-3</sub>以上 差し込み部17<sub>-2</sub>以上 ・厚さ 0.35以上</p>

4. 構造説明図

(寸法単位：mm)

<透視図>

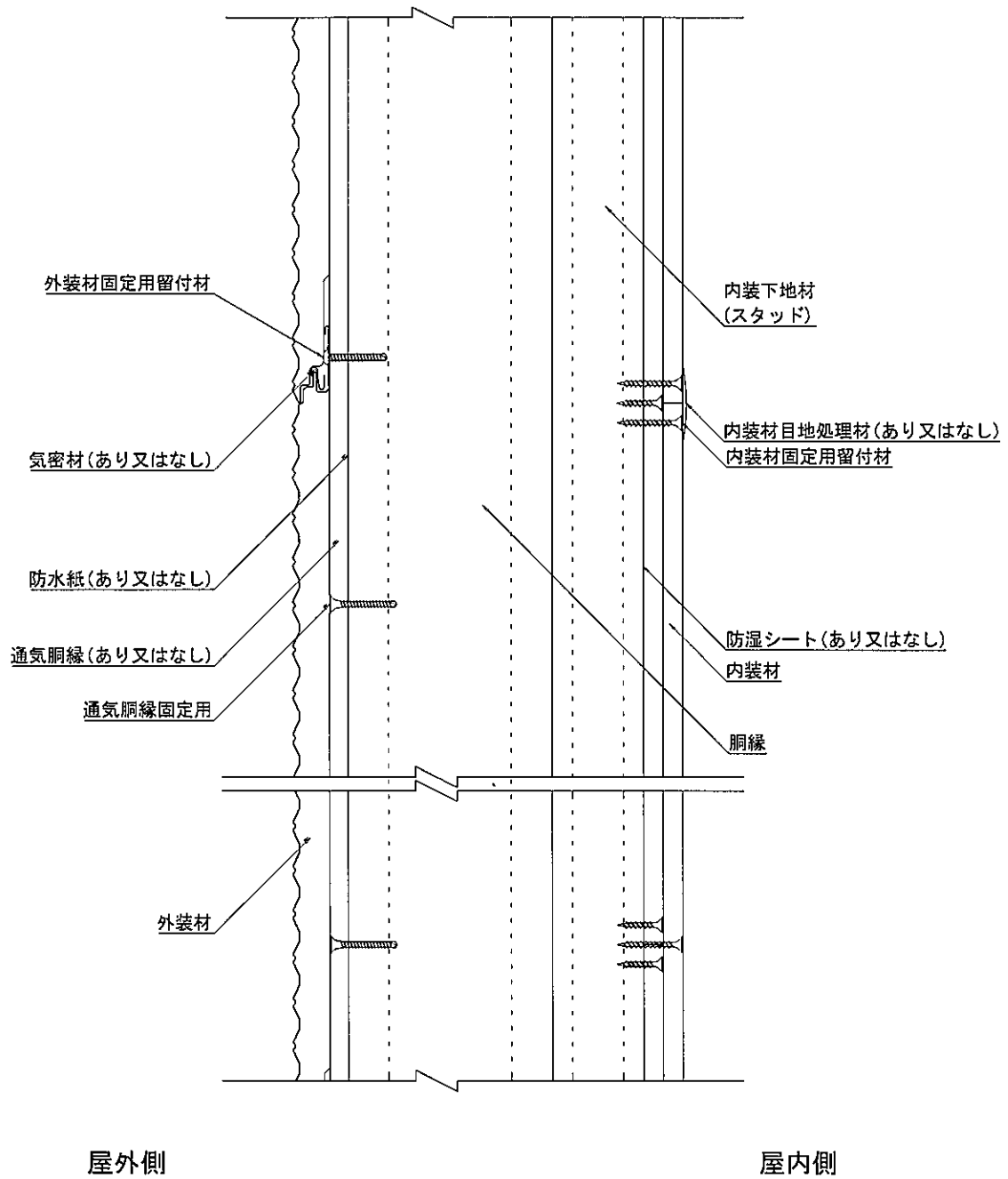


注) 寸法および材料構成は2および3のとおり  
※：本評価内容に含まない



(寸法単位：mm)

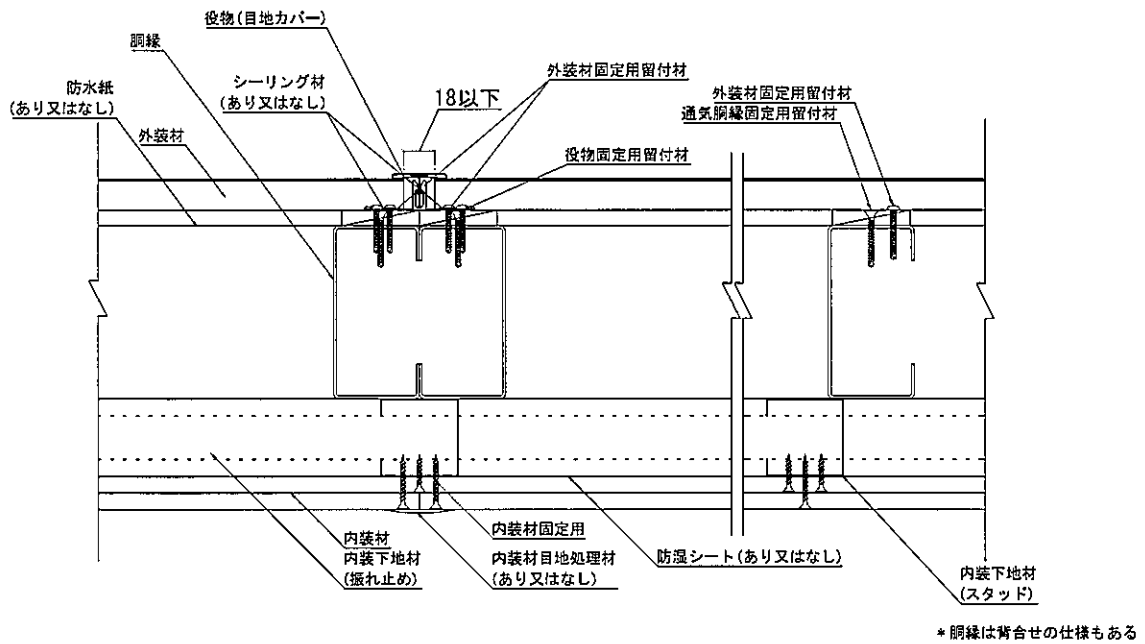
<鉛直断面図>



注) 寸法および材料構成は 2 および 3 のとおり

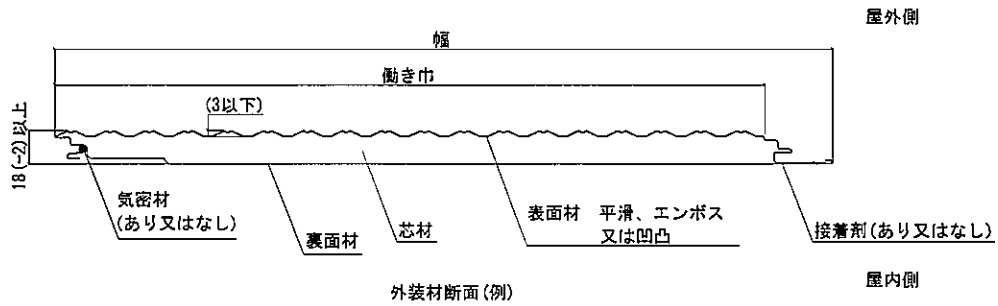
(寸法単位：mm)

<水平断面図>

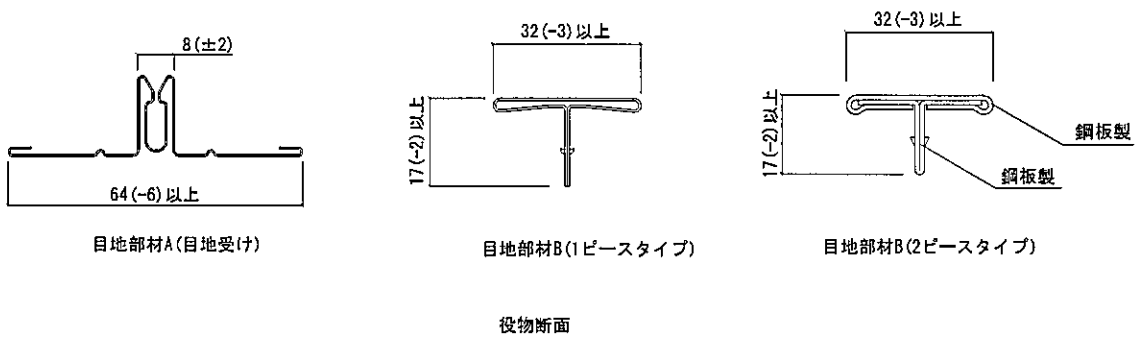
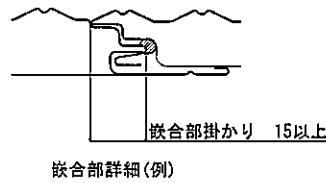


注) 寸法および材料構成は2および3のとおり

(寸法単位：mm)



※断面欠損率(%)：8.7%以下(厚さ18での比)  
働き巾内の断面欠損率  
断面欠損率(%) = 断欠損 / (18 × 働き巾) × 100



※公差記入なき箇所の許容差は±10%とする

注) 寸法および材料構成は2および3のとおり

## 5. 施工方法等

### <施工図>

#### 4. 構造説明図と同じ

### <施工手順>

#### 1) 胴縁の施工

胴縁は、610mm 以下の間隔で平滑に取り付ける。

取り付け方法は金物やボルト、溶接を用いた方法とする。

#### 2) 内装下地材の取り付け

##### ・上、下のランナーの固定

ランナーは、打ち込みピンなどを 900mm 以下の間隔で留め付け、土台、床、天井等に固定する。

ランナー両端部は端部より 50mm 内側を固定する。

##### ・スタッドの切断

スタッドは、壁の高さに合わせて切断する。スタッドの長さ(高さ)は、上部ランナー上端より 10mm 短いものを限度とする。また、振れ止めが水平に通るよう、スタッドにある振れ止め用の貫通孔を正しい位置に設けること。

##### ・スペーサーの取り付け

スペーサーは、各スタッドの端部を押さえ、600mm 以下の間隔で留め付ける。スタッド両端部のスペーサーは、スタッドの建て込みを容易にするため端よりずらしておき、建て込み後に上下のランナーの近くにセットする。

##### ・スタッドの建て込み

スタッドの間隔は 500mm 以下とし、スタッドの上、下ランナー材に差し込み取り付ける。

##### ・振れ止めの取り付け

振れ止めは、予めスタッドに設けられた貫通孔毎に設ける。但し、上部ランナー材から 400mm 以下に振れ止めが位置する場合は、その振れ止めは省略することができる。振れ止めはスタッド側面にあらかじめ設けられた孔に通し、振れ止めに浮きが生じないようにスペーサーで押さえ取り付ける。

#### 3) 防水紙の取り付け

防水紙を使用する場合は、横張りを原則とし、重ね代を上下 90mm 以上、左右を 150mm 以上とし、防水紙固定用留付材を用いて留め付ける。

#### 4) 通気胴縁の取り付け

必要に応じて通気胴縁を胴縁の屋外側に配置して通気胴縁固定用留付材を用いて取り付ける。

#### 5) 外装材の施工

・1 枚目の外装材のメス部をスターターに落とし込み、オス部を胴縁に外装材固定用留付材で留め付ける。2 枚目の外装材のメス部を 1 枚目の外装材のオス部に差し込み、オス側を外装材固定用留付材で留め付ける。その際、必要に応じて外装材の嵌合部にシーリング材を充填する。

・外装材横継ぎ部は、あらかじめ役物(目地受け)を胴縁に、役物固定用留付材で固定した後、その上に外装材を外装材固定用留付材で留め付ける。外装材の留め付けが終わったら、役物(目地受け)の差し込み溝に役物(目地カバー)を差し込む。必要に応じて役物同士の間や外装材と役物の間にシーリング材を施してもよい。

・気密材は嵌合部内に収まるものを使用する。

#### 6) 防湿シートの取り付け

必要に応じて防湿シートを取り付ける。防湿シートはできるだけたるみ、しわのないようにし、防湿シート固定用留付材を用いて内装下地材に留め付ける。

#### 7) 内装材の取り付け

内装材は内装材固定用留付材を用いて内装下地材に留め付ける。下張と上張の目地はお互いに揃わないように 455 mm 以上目地をずらして配置する。

必要に応じて、内装材目地処理材を上張の内装材目地部に施しても良い。