

## 1. 構造名

人造鉱物繊維断熱材充てん／硬質ウレタンフォーム裏張鋼板・構造用面材〔木質系ボード、セメント板、火山性ガラス質複層板又はせっこうボード〕表張／せっこうボード裏張／木製軸組造外壁

## 2. 寸法および形状等

(寸法単位：mm)

項目	仕様
壁高	構造計算等により構造安全性が確かめられた寸法とする
壁厚	150.5以上

## 3. 材料構成

## 1) 主構成材料

(寸法単位：mm)

項目	仕様
①柱 (荷重支持部材)	(1)～(4)のうち、いずれか一仕様する (1)平成12年建設省告示第1452号に規定する構造用製材(JAS) (2)平成13年国土交通省告示第1024号に規定する構造用集成材(JAS) (3)平成13年国土交通省告示第1024号に規定する単板積層材(JAS) (4)平成12年建設省告示第1452号第五号に規定する無等級材又は第六号に規定する木材 ・寸法 105×105の断面寸法以上 ・密度 $0.38_{\pm 0.08}g/cm^3$ 以上
②間柱	(1)～(3)のうち、いずれか一仕様とする (1)製材 (2)集成材 (3)単板積層材 ・寸法 27×105の断面寸法以上(構造用面材を真壁仕様で用いる場合、27×96の断面寸法以上) ・間隔 500以下
③外装材	硬質ウレタンフォーム裏張鋼板 ・表面形状 凹凸、平滑、エンボス ・厚さ 一般部 $18_{\pm 2}$ 凹深さ 6以下又はなし ・断面欠損率 16%以下 ・幅 $385_{\pm 40}$ (働き幅) ・張り方 縦張 ・構成 [1]表面材 ・材質 1)～19)のうち、いずれか一仕様とする 1)塗装/亜鉛めっき鋼板(国土交通大臣認定：NM-8697) 2)溶融亜鉛めっき鋼板(JIS G 3302) 3)塗装溶融亜鉛めっき鋼板(JIS G 3312) 4)溶融亜鉛-5%アルミニウム合金めっき鋼板(JIS G 3317) 5)塗装溶融亜鉛-5%アルミニウム合金めっき鋼板(JIS G 3318) 6)溶融55%アルミニウム-亜鉛合金めっき鋼板(JIS G 3321) 7)塗装溶融55%アルミニウム-亜鉛合金めっき鋼板(JIS G 3322) 8)ポリ塩化ビニル被覆金属板(JIS K 6744、鋼板に限る) 9)一般構造用圧延鋼材(JIS G 3101) 10)冷間圧延鋼板(JIS G 3141) 11)熱間圧延軟鋼板(JIS G 3131) 12)電気亜鉛めっき鋼板(JIS G 3313) 13)建築構造用溶融亜鉛-アルミニウム-マグネシウム合金めっき鋼板(国土交通大臣認定指定建築材料：MSTL-0064、0065、0069、0070、0362、0395)

項 目	仕 様
<p>3] 外装材(つづき)</p>	<p>14) 溶融亜鉛-アルミニウム-マグネシウム合金めっき鋼板(JIS G 3323)</p> <p>15) ポリエチレン被覆溶融亜鉛めっき鋼板 母材：a)～k)のうち、いずれか一仕様とする</p> <p>a) 塗装/亜鉛めっき鋼板(国土交通大臣認定：NM-8697)</p> <p>b) 溶融亜鉛めっき鋼板(JIS G 3302)</p> <p>c) 溶融亜鉛-5%アルミニウム合金めっき鋼板(JIS G 3317)</p> <p>d) 溶融55%アルミニウム-亜鉛合金めっき鋼板(JIS G 3321)</p> <p>e) ポリ塩化ビニル被覆金属板(JIS K 6744、鋼板に限る)</p> <p>f) 一般構造用圧延鋼材(JIS G 3101)</p> <p>g) 冷間圧延鋼板(JIS G 3141)</p> <p>h) 熱間圧延軟鋼板(JIS G 3131)</p> <p>i) 電気亜鉛めっき鋼板(JIS G 3313)</p> <p>j) 建築構造用溶融亜鉛-アルミニウム-マグネシウム合金めっき鋼板(国土交通大臣認定指定建築材料：MSTL-0064、0065、0069、0070、0362、0395)</p> <p>k) 溶融亜鉛-アルミニウム-マグネシウム合金めっき鋼板(JIS G 3323)</p> <p>16) 溶融アルミニウムめっき鋼板(JIS G 3314)</p> <p>17) 冷間圧延ステンレス鋼板(JIS G 4305)の一部</p> <p>18) 熱間圧延ステンレス鋼板(JIS G 4304)の一部</p> <p>19) 塗装ステンレス鋼板(JIS G 3320)の一部</p> <p>17)～19)の鋼種：フェライト系及びマルテンサイト系に限る</p> <ul style="list-style-type: none"> <li>・ 塗装又は被覆の有機質量 <ul style="list-style-type: none"> <li>表面側 65<math>\pm</math>7g/m<sup>2</sup>以下</li> <li>裏面側 26<math>\pm</math>3g/m<sup>2</sup>以下</li> </ul> </li> <li>・ 塗装の材質 <ul style="list-style-type: none"> <li>1)～9)のうち、いずれか一仕様、又は組み合わせとする</li> <li>1) ポリエステル系樹脂</li> <li>2) フッ素系樹脂</li> <li>3) アクリル系樹脂</li> <li>4) ウレタン系樹脂</li> <li>5) エポキシ系樹脂</li> <li>6) ポリ塩化ビニル系樹脂</li> <li>7) ポリエチレン系樹脂</li> <li>8) シリコン系樹脂</li> <li>9) 無機質系</li> </ul> </li> <li>・ 厚さ 0.35<math>\pm</math>0.05以上</li> </ul>
	<p>[2] 芯材 硬質ウレタンフォーム</p> <ul style="list-style-type: none"> <li>・ イソシアネート指数 85</li> <li>・ 組成(質量%) <ul style="list-style-type: none"> <li>イソシアネート 64<math>\pm</math>7</li> <li>ポリエーテル系ポリオール 28<math>\pm</math>4</li> <li>水 3<math>\pm</math>3</li> <li>難燃剤(リン酸エステルなど) 3<math>\pm</math>2</li> <li>添加剤(ウレタン化触媒、整泡剤など) 2<math>\pm</math>3</li> </ul> </li> <li>・ 厚さ 一般部 17.5<math>\pm</math>2 凹深さ 6以下又はなし</li> <li>・ 密度 24<math>\pm</math>3kg/m<sup>3</sup></li> </ul>

項 目	仕 様
3]外装材(つづき)	<p>[3]裏面材  (1)、(2)のうち、いずれか一仕様とする  (1)はり合わせアルミニウムはく  ・厚さ 0.2<sub>±0.1</sub>以上  (2)鋼板  ・材質 [1]表面材と同じ  ・塗装又は被覆の有機質量 [1]表面材と同じ  ・厚さ 0.16<sub>±0.04</sub>以上  ・表面形状 平滑又はエンボス</p> <p>[4]気密材  (1)、(2)のうち、いずれか一仕様とする  (1)なし  (2)あり  ・材質 1)~7)のうち、いずれか一仕様、又は組み合わせとする  1)ポリサルファイド系  2)変成シリコーン系  3)エチレン・酢酸ビニル系  4)EPDM系  5)塩化ビニル系  6)熱可塑性エラストマー系  7)合成ゴム系  ・質量 0.1g/m以上</p>
4]構造用面材	<p>(1)~(4)のうち、いずれか一仕様とする  (1)木質系ボード  1)~6)のうち、いずれか一仕様とする  1)構造用合板(JAS)  ・厚さ 5.5以上  2)構造用パネル(JAS)  ・厚さ 7.5以上  3)パーティクルボード(JIS A 5908)  ・厚さ 9以上  4)シーリングボード(JIS A 5905)  ・厚さ 9以上  5)ハードボード(JIS A 5905)  ・厚さ 2.5以上  6)構造用MDF(JIS A 5905)  ・厚さ 9以上  (2)セメント板  1)~7)のうち、いずれか一仕様とする  1)硬質木毛セメント板(JIS A 5404)  ・厚さ 15以上  2)硬質木片セメント板(JIS A 5404)  ・厚さ 12以上  3)フレキシブル板(JIS A 5430)  ・厚さ 3以上  4)パルプセメント板(JIS A 5414)  ・厚さ 6以上  5)けい酸カルシウム板(JIS A 5430)  ・厚さ 5以上  6)両面アクリル系樹脂塗装/パルプ・けい酸質混入セメント板  (国土交通大臣認定：QM-0457)  ・厚さ 9以上  7)繊維混入けい酸カルシウム板(国土交通大臣認定：NM-8578)  ・厚さ 9以上</p>

項 目	仕 様
4 構造用面材 (つづき)	(3) せっこうボード 1)～5)のうち、いずれか一仕様とする 1) せっこうボード(JIS A 6901) ・厚さ 9.5以上 2) 強化せっこうボード(JIS A 6901) ・厚さ 12.5以上 3) 両面ボード用原紙張／せっこう板(国土交通大臣認定：NM-4127) ・厚さ 9.5以上 4) ボード用原紙張／ガラス繊維混入せっこう板 (国土交通大臣認定：QM-0954-1、QM-0955-1) ・厚さ 9.5以上 5) ボード用原紙張／ガラス繊維混入せっこう板 (国土交通大臣認定：RM-0059) ・厚さ 9.5以上 (4) 火山性ガラス質複層板(JIS A 5440) ・厚さ 9以上
5 充てん断熱材	・材料 (1)、(2)のうち、いずれか一仕様とする (1) 人造鉱物繊維保温材(JIS A 9504) (2) 建築用断熱材(JIS A 9521) ・種類 1)、2)のうち、いずれか一仕様とする 1) グラスウール 2) ロックウール ・厚さ 65以上 ・密度 $10_{+2} \text{kg/m}^3$ 以上
6 内装材	せっこうボード ・材質 (1)、(2)のうち、いずれか一仕様とする (1) せっこうボード(JIS A 6901) ・厚さ 12.5以上 (2) 強化せっこうボード(JIS A 6901) ・厚さ 12.5以上 ・端部形状 1)～3)のうち、いずれか一仕様とする 1) スクエア 2) ベベル 3) テーパー

## 2) 副構成材料

(寸法単位：mm)

項 目	仕 様
① 胴縁	(1)～(4)のうち、いずれか一仕様とする (1) 製材 (2) 集成材 (3) 単板積層材 (4) 構造用合板又は普通合板 ・ 寸法 一般部 15×45の断面寸法以上 縦継ぎ部 15×45の断面寸法以上を2列配置 又は15×90の断面寸法以上 ・ 間隔 500 以下
② 受け材(構造用面材)	(1)、(2)のうち、いずれか一仕様とする (1) なし (2) 木 ・ 種類 胴縁と同じ ・ 寸法 25×25 の断面寸法以上
③ 当て木	(1)、(2)のうち、いずれか一仕様とする (1) なし (2) 木 ・ 種類 胴縁と同じ ・ 寸法 25×25 の断面寸法以上 ・ 配置 構造用面材または内装材の横目地部
④ 防水紙	(1)～(4)のうち、いずれか一仕様とする (1) なし (2) アスファルトフェルト(JIS A 6005) ・ 単位面積質量の呼び 430 (3) 透湿防水シート(JIS A 6111) ・ 材質 1)～3)のうち、いずれか一仕様、又は組み合わせとする 1) ポリエチレン 2) ポリエステル 3) ポリプロピレン (4) 上記(2)、(3)にアルミニウム層を設けたもの ・ (2)、(3)の単位面積質量 430 <sub>±43</sub> g/m <sup>2</sup> 以下
⑤ 防湿シート	(1)～(4)のうち、いずれか一仕様とする (1) なし (2) 住宅用プラスチック系防湿フィルム(JIS A 6930) (3) 包装用ポリエチレンフィルム(JIS Z 1702) (4) 農業用ポリエチレンフィルム(JIS K 6781) ・ (2)～(4)の単位面積質量 190 <sub>±20</sub> g/m <sup>2</sup> 以下
⑥ シーリング材	(1)、(2)のうち、いずれか一仕様とする (1) なし (2) 建築用シーリング材(JIS A 5758) ・ 質量 0.1g/m 以上 ・ 使用箇所 外装材縦継ぎ部
⑦ 内装材目地処理材	(1)～(4)のうち、いずれか一仕様とする (1) なし (2) せっこうボード用目地処理材(ジョイントコンパウンド、JIS A 6914) (3) ジョイントテープ ・ 材質 1)、2)のうち、いずれか一仕様とする 1) ガラス繊維 2) 紙 (4) (2)、(3)の組合せ

項 目	仕 様
⑧防水テープ1 (防水紙用)	(1)、(2)のうち、いずれか一仕様とする (1)なし (2)粘着テープ ・材質 1)～7)のうち、いずれか一仕様、又は組み合わせとする 1)ブチル系 2)アクリル系 3)ポリエチレン系 4)ポリエステル系 5)ポリプロピレン系 6)アスファルト系 7)合成ゴム系 ・幅 100 以下 ・質量 140 <sub>±14</sub> g/m 以下
⑨防水テープ2 (防湿シート用)	(1)、(2)のうち、いずれか一仕様とする (1)なし (2)粘着テープ ・材質 1)～7)のうち、いずれか一仕様、又は組み合わせとする 1)ブチル系 2)アクリル系 3)ポリエチレン系 4)ポリエステル系 5)ポリプロピレン系 6)アスファルト系 7)合成ゴム系 ・幅 100 以下 ・質量 140 <sub>±14</sub> g/m 以下
⑩留付材	[1]外装材固定用 (1)、(2)のうち、いずれか一仕様とする (1)くぎ (2)ねじ ・材質 1)、2)のうち、いずれか一仕様とする 1)鋼製 2)ステンレス鋼製 ・寸法 胴部径又は呼び径φ2.11×L38 以上 ・間隔 鉛直方向 500 以下 水平方向 385 以下  [2]役物固定用 (1)、(2)のうち、いずれか一仕様とする (1)くぎ (2)ねじ ・材質 1)、2)のうち、いずれか一仕様とする 1)鋼製 2)ステンレス鋼製 ・寸法 胴部径又は呼び径φ2.11×L38 以上 ・間隔 1000 以下  [3]胴縁固定用 (1)、(2)のうち、いずれか一仕様とする (1)くぎ (2)ねじ ・材質 1)、2)のうち、いずれか一仕様とする 1)鋼製 2)ステンレス鋼製 ・寸法 胴部径又は呼び径φ2.11×L38 以上 ・間隔 500 以下

項 目	仕 様
⑩留付材(つづき)	<p>[4]構造用面材固定用  (1)、(2)のうち、いずれか一仕様とする  (1)くぎ  (2)ねじ  ・材質 1)、2)のうち、いずれか一仕様とする  1)鋼製  2)ステンレス鋼製  ・寸法 胴部径又は呼び径φ1.47×L19以上  ・間隔 周辺部 200以下  中間部 200以下</p> <p>[5]内装材固定用  (1)、(2)のうち、いずれか一仕様とする  (1)くぎ  (2)ねじ  ・材質 1)、2)のうち、いずれか一仕様とする  1)鋼製  2)ステンレス鋼製  ・寸法 胴部径又は呼び径φ1.65×L25以上  ・間隔 周辺部 150以下  中間部 200以下</p> <p>[6]防水紙固定用(防水紙を用いる場合)  (1)～(3)のうち、いずれか一仕様とする  (1)ステーブル  (2)粘着テープ  ・材質 1)～7)のうち、いずれか一仕様、又は組み合わせとする  1)ブチル系  2)アクリル系  3)ポリエチレン系  4)ポリエステル系  5)ポリプロピレン系  6)アスファルト系  7)合成ゴム系  ・幅 200<sub>±20</sub>以下  ・質量 280<sub>±30</sub>g/m以下  ・使用箇所 防水紙の両端  (3)スプレーのり  ・材質 合成ゴム系  ・塗布量 180<sub>±20</sub>g/m<sup>2</sup>以下</p>

項 目	仕 様
⑩留付材(つづき)	<p>[7]防湿シート固定用(防湿シートを用いる場合)  (1)～(3)のうち、いずれか一仕様とする  (1)ステープル  (2)粘着テープ  ・材質 1)～7)のうち、いずれか一仕様、又は組み合わせとする  1)ブチル系  2)アクリル系  3)ポリエチレン系  4)ポリエステル系  5)ポリプロピレン系  6)アスファルト系  7)合成ゴム系  ・幅 200<sub>±20</sub>以下  ・質量 280<sub>±30</sub>g/m以下  ・使用箇所 防湿シートの両端  (3)スプレーのり  ・材質 合成ゴム系  ・塗布量 180<sub>±20</sub>g/m<sup>2</sup>以下</p> <p>[8]充てん断熱材固定用  (1)～(3)のうち、いずれか一仕様とする  (1)ステープル  ・材質 1)、2)のうち、いずれか一仕様とする  1)鋼製  2)ステンレス鋼製  ・寸法 肩幅10以上×足長さ6以上  (2)くぎ  ・材質 1)、2)のうち、いずれか一仕様とする  1)鋼製  2)ステンレス鋼製  ・寸法 胴部径φ1.65×L25以上  (3)ねじ  ・材質 1)、2)のうち、いずれか一仕様とする  1)鋼製  2)ステンレス鋼製  ・寸法 呼び径φ3.0×L25以上  ・間隔 250以下</p> <p>[9]受け材固定用(受け材を用いる場合)  (1)、(2)のうち、いずれか一仕様とする  (1)くぎ  (2)ねじ  ・材質 1)、2)のうち、いずれか一仕様とする  1)鋼製  2)ステンレス鋼製  ・寸法 胴部径又は呼び径φ1.83×L32以上  ・間隔 500以下</p>

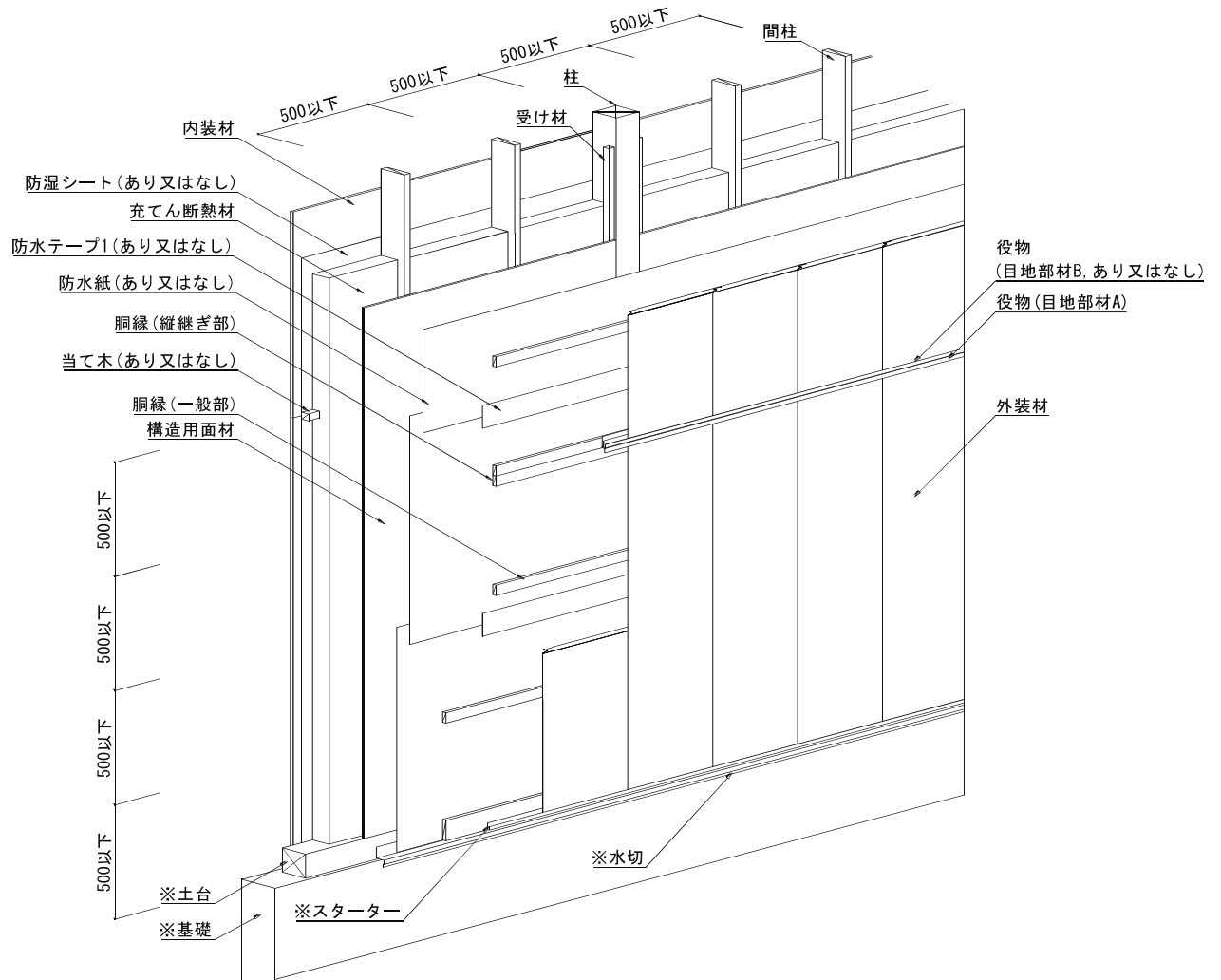


項 目	仕 様
①役物	<p>[1]目地部材 A(水切)</p> <ul style="list-style-type: none"> <li>・材質、塗装又は被覆の有機質量</li> <li>③外装材の[1]表面材と同じ</li> <li>・形状 立ち上がり 40<sub>-4</sub>以上 出幅 20<sub>-2</sub>以上 垂れ下がり 20<sub>-2</sub>以上</li> <li>・厚さ 0.35<sub>±0.05</sub>以上</li> </ul> <p>[2]目地部材 B(カバー)</p> <p>(1)、(2)のうち、いずれか一仕様とする</p> <p>(1)なし (2)あり</p> <ul style="list-style-type: none"> <li>・仕様 1)、2)のうち、いずれか一仕様とする</li> <li>1)1 ピースタイプ</li> <li>2)2 ピースタイプ</li> <li>・形状 表面立ち上がり 20<sub>-2</sub>以上 裏面立ち上がり 40<sub>-4</sub>以上</li> <li>・材質、塗装又は被覆の有機質量</li> <li>③外装材の[1]表面材と同じ</li> <li>・厚さ 0.27<sub>±0.05</sub>以上</li> </ul> <p>[3]段付バック材</p> <p>(1)、(2)のうち、いずれか一仕様とする</p> <p>(1)なし (2)あり</p> <ul style="list-style-type: none"> <li>・材質 1)～8)のうち、いずれか一仕様、又は組み合わせとする</li> <li>1)ポリサルファイド系</li> <li>2)変成シリコーン系</li> <li>3)エチレン・酢酸ビニル系</li> <li>4)EPDM 系</li> <li>5)塩化ビニル系</li> <li>6)熱可塑性エラストマー系</li> <li>7)合成ゴム系</li> <li>8)発泡ポリエチレン系</li> <li>・幅 5以上</li> <li>・厚さ 外装材凹深さ以上(表面形状による)</li> </ul>

4. 構造説明図

(寸法単位：mm)

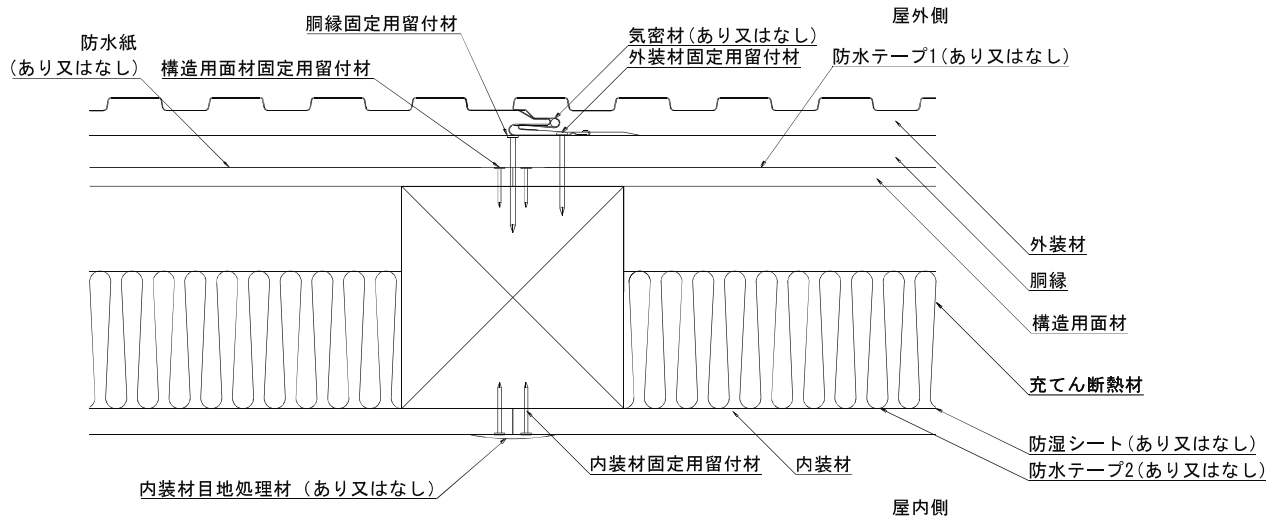
<透視図>



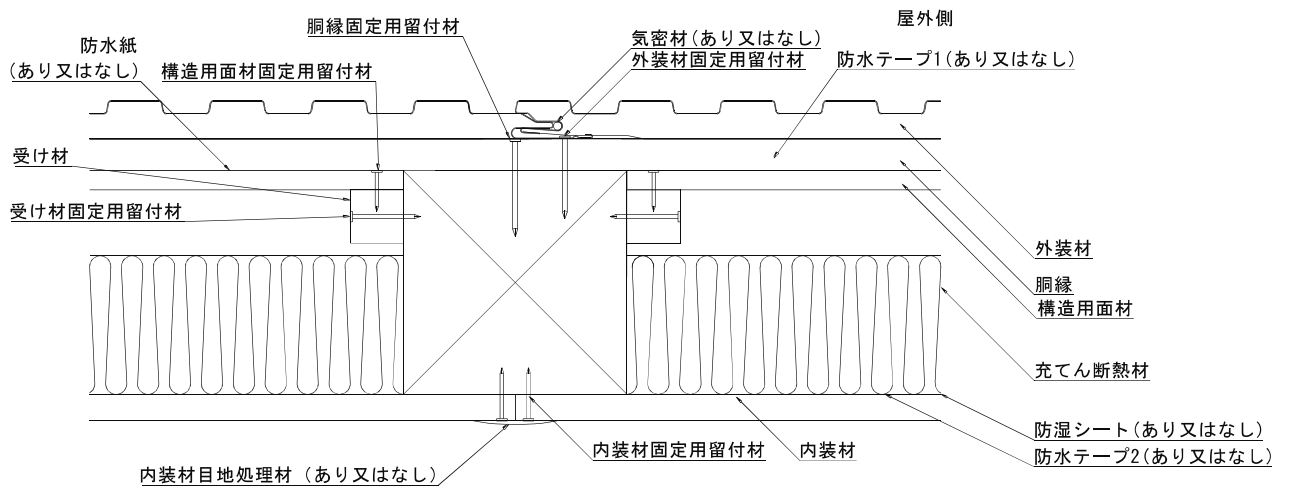
注) 寸法および材料構成は2および3のとおり  
 ※：本評価内容に含まない

(寸法単位：mm)

<水平断面図\_構造用面材-大壁>

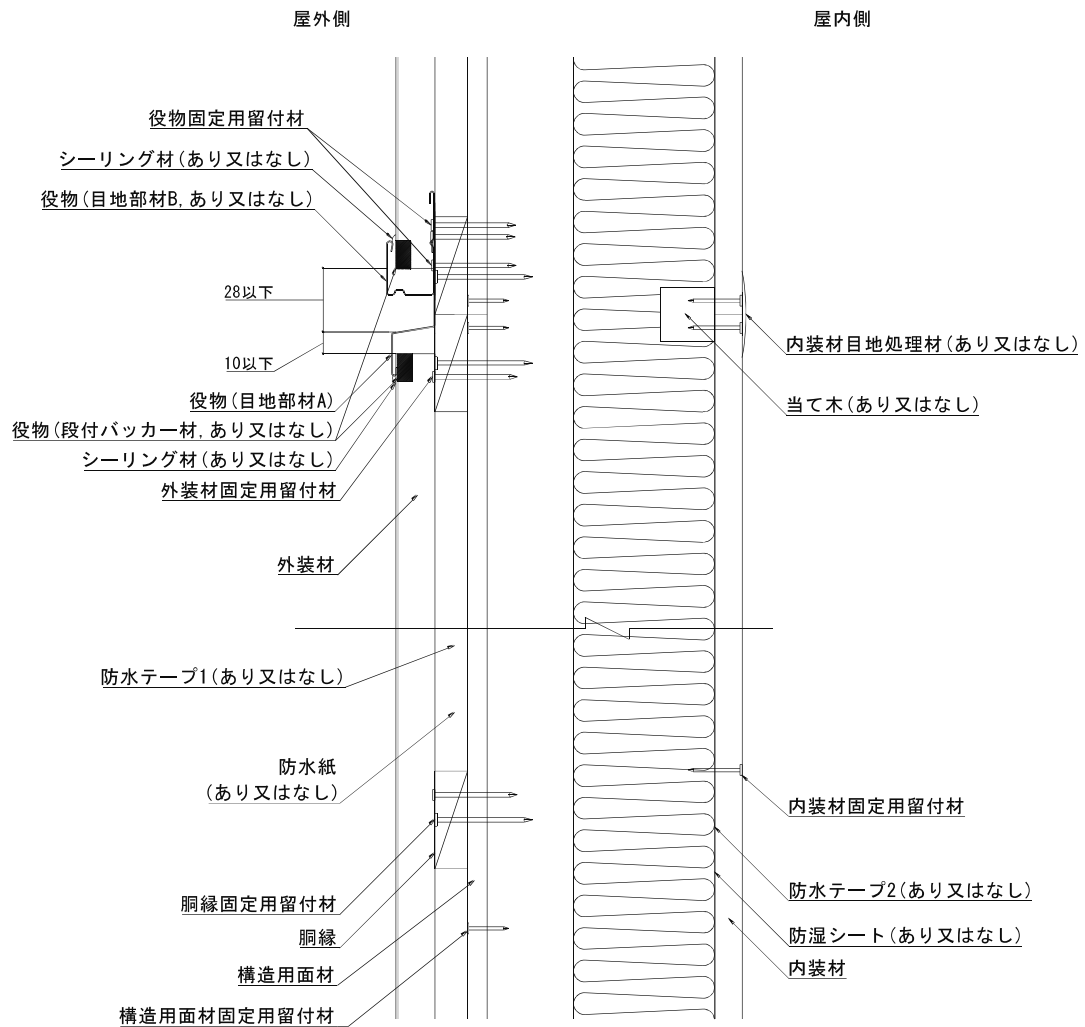


<水平断面図\_構造用面材-真壁受け材>

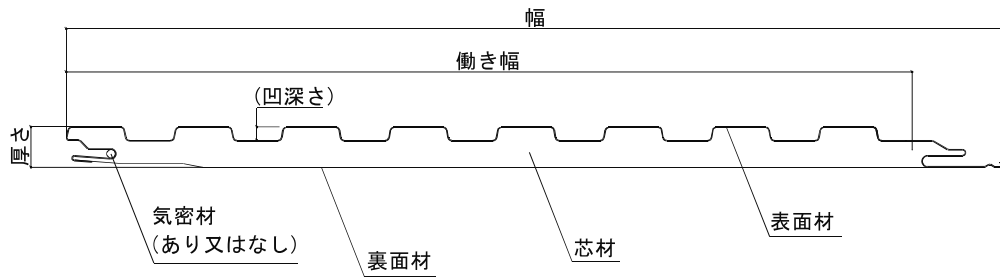


注) 寸法および材料構成は2および3のとおり

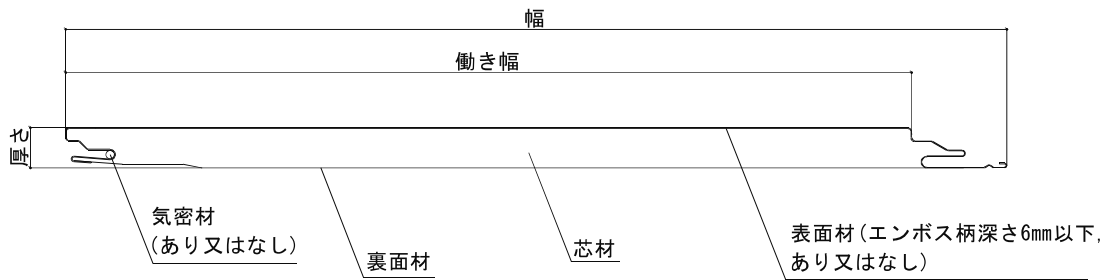
<鉛直断面図>



注) 寸法および材料構成は2および3のとおり



外装材断面(表面柄 タイプ1)

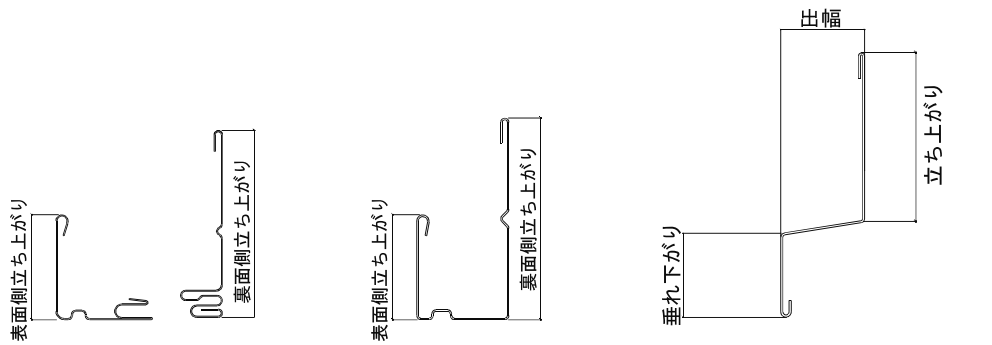


外装材断面(表面柄 タイプ2)

※タイプ1、タイプ2共に断面欠損率(%)：16%以下(厚さ18での比)

働き幅内の断面欠損率

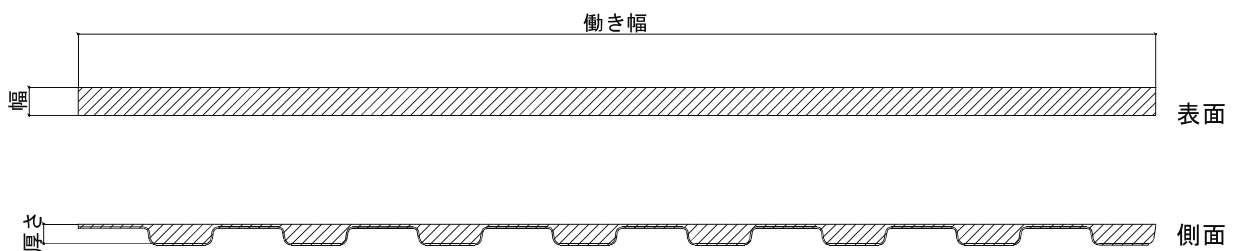
$$\text{断面欠損率(\%)} = \frac{\text{柄欠損}}{(18 \times \text{働き幅})} \times 100$$



目地部材B(2ピースタイプ) 目地部材B(1ピースタイプ)

目地部材B(カバー) 断面図(例)

目地部材A(水切) 断面図(例)



段付バッカー材

注) 寸法および材料構成は2および3のとおり

## 5. 施工方法等

### <施工図>

#### 4. 構造説明図と同じ

### <施工手順>

- 1) 軸組  
柱及び間柱は、500mm 以下の間隔で取り付ける。
- 2) 当て木、受け材の取り付け  
内装材及び構造用面材の横目地部には、必要に応じて当て木を使用してもよい。  
構造用面材を真壁とする場合は受け材を柱、はり、間柱及び土台部等に留め付ける。
- 3) 構造用面材の取り付け  
構造用面材は、柱、間柱及び受け材に構造用面材固定用留付材を用いて留め付ける。
- 4) 水切(評価対象外)の取り付け  
あらかじめ土台部などに水切等を水平に配置し役物固定用留付材を用いて留め付ける。
- 5) 防水紙の取り付け  
必要に応じて防水紙を用いる場合は、横張りを原則とし、重ね代を上下 90mm 以上、左右 150mm 以上とし、防水紙固定用留付材を用いて出来るだけたるみ、しわのないように留め付ける。  
必要に応じて気密テープを施してもよい。
- 6) 胴縁の取り付け  
胴縁は水平方向に配置し、不陸のないよう平滑に柱、間柱に胴縁固定用留付材を用いて留め付ける。
- 7) 外装材の取り付け
  - ・ 1 枚目の外装材を水切上に水切と垂直にして、胴縁上に両端(左右のオス部、メス部)を外装材固定用留付材を用いて留め付ける。
  - ・ 2 枚目の外装材のメス部を 1 枚目の外装材のオス部に差し込み、その下部を 1 枚目に揃えてオス側を外装材固定用留付材を用いて留め付ける。
  - ・ 以下 3 枚目からは 2 枚目と同様に施工する。なお、必要に応じてスターターを使用してもよい。
  - ・ 縦継ぎ部を設ける場合、役物(目地部材 A, 水切)と必要に応じて役物(目地部材 B, カバー)を外装材縦継ぎ部となる胴縁に役物固定用留付材を用いて留め付ける。
  - ・ 外装材と目地部材 A の隙間は 28mm 以下とする。
  - ・ 必要に応じて役物同士の間や外装材と役物の間にシーリング材を施してもよい。
  - ・ 気密材は嵌合部内に収まるものを使用する。
  - ・ 必要に応じて外装材の意匠面から補強留め付けしてもよい。
- 8) 充てん断熱材の充てん  
柱、間柱の間に充てん断熱材を入れ、充てん断熱材固定用留付材を用いて留め付ける。
- 9) 防湿シートの取り付け  
必要に応じて防湿シートを両面テープ、ステープルなどを用いて柱、間柱に出来るだけたるみ、しわのないように留め付ける。  
必要に応じて気密テープを施してもよい。
- 10) 内装材の取り付け
  - ・ 内装材は内装材固定用留付材を用いて柱、間柱に留め付ける。
  - ・ 必要に応じて目地部に内装材目地処理材を施してもよい。