

## 1. 構造名：

セルローズファイバー充てん/イソシアヌレートフォーム裏張鋼板・構造用面材 [木質系ボード、セメント板、せっこうボード又は火山性ガラス質複層板] 表張/せっこうボード裏張/木製軸組造外壁

## 2. 仕様の寸法：

仕様の寸法を表1に示す。

表1 仕様の寸法

項目	仕様
壁の高さ	構造計算等によって構造安全性が確かめられた寸法
壁厚	156.5mm 以上
柱、間柱間隔	500mm 以下

## 3. 仕様の主構成材料：

仕様の主構成材料を表2に示す。

表2 仕様の主構成材料

項目	仕様
柱 (荷重支持部材)	材料：①～④の一 ①日本農林規格に適合する針葉樹の構造用製材(加工品を含む) ②日本農林規格に適合する針葉樹の構造用集成材(加工品を含む) ③日本農林規格に適合する構造用単板積層材(加工品を含む) ④平成12年国土交通省告示第1452号第五号に規定する無等級材又は第六号に規定する木材 密度：0.34(-0.03)g/cm <sup>3</sup> 以上 断面寸法：105×105mm 以上
間柱	材料：①～⑤の一 ①日本農林規格に適合する針葉樹の構造用製材、造作用製材又は下地用製材(加工品を含む) ②日本農林規格に適合する針葉樹の構造用集成材又は集成材(加工品を含む) ③日本農林規格に適合する構造用単板積層材又は造作用単板積層材(加工品を含む) ④日本農林規格に適合する枠組壁工法構造用製材又は構造用たて継ぎ材(加工品を含む) ⑤平成12年建設省告示第1452号第五号に規定する無等級材又は第六号に規定する木材 密度：0.32(-0.032)g/cm <sup>3</sup> 以上 断面寸法：27×105mm 以上

つづく

つづき

外装材	<p>材料：イソシアヌレートフォーム裏張鋼板 構成：①～③</p> <p>①表面材 材料：1)～19)の一</p> <ol style="list-style-type: none"><li>1) 塗装／亜鉛めっき鋼板(国土交通大臣認定不燃材料：NM-8697)</li><li>2) 熔融亜鉛めっき鋼板及び鋼帯(JIS G 3302)</li><li>3) 塗装熔融亜鉛めっき鋼板及び鋼帯(JIS G 3312)</li><li>4) 熔融亜鉛－5%アルミニウム合金めっき鋼板及び鋼帯(JIS G 3317)</li><li>5) 塗装熔融亜鉛－5%アルミニウム合金めっき鋼板及び鋼帯(JIS G 3318)</li><li>6) 熔融55%アルミニウム－亜鉛合金めっき鋼板(JIS G 3321)</li><li>7) 塗装熔融55%アルミニウム－亜鉛合金めっき鋼板(JIS G 3322)</li><li>8) ポリ塩化ビニル被覆金属板(JIS K 6744、金属板のアルミニウム又はアルミニウム合金板は除く)</li><li>9) 一般構造用圧延鋼材(JIS G 3101)</li><li>10) 冷間圧延鋼板(JIS G 3141)</li><li>11) 熱間圧延軟鋼板(JIS G 3131)</li><li>12) 電気亜鉛めっき鋼板(JIS G 3313)</li><li>13) 建築構造用熔融亜鉛－アルミニウム－マグネシウム合金めっき鋼板(国土交通大臣認定指定建築材料：MSTL-0064、0065、0069、0070、0362、0395)</li><li>14) 熔融亜鉛－アルミニウム－マグネシウム合金めっき鋼板(JIS G 3323)</li><li>15) ポリエチレン被覆熔融亜鉛めっき鋼板</li></ol> <p>母材：a)～k)の一</p> <ol style="list-style-type: none"><li>a) 塗装／亜鉛めっき鋼板(国土交通大臣認定不燃材料：NM-8697)</li><li>b) 熔融亜鉛めっき鋼板及び鋼帯(JIS G 3302)</li><li>c) 熔融亜鉛－5%アルミニウム合金めっき鋼板及び鋼帯(JIS G 3317)</li><li>d) 熔融 55%アルミニウム－亜鉛合金めっき鋼板(JIS G 3321)</li><li>e) ポリ塩化ビニル被覆金属板(JIS K 6744、金属板のアルミニウム又はアルミニウム合金板は除く)</li><li>f) 一般構造用圧延鋼材(JIS G 3101)</li><li>g) 冷間圧延鋼板(JIS G 3141)</li><li>h) 熱間圧延軟鋼板(JIS G 3131)</li><li>i) 電気亜鉛めっき鋼板(JIS G 3313)</li><li>j) 建築構造用熔融亜鉛－アルミニウム－マグネシウム合金めっき鋼板(国土交通大臣認定指定建築材料：MSTL-0064、0065、0069、0070、0362、0395)</li><li>k) 熔融亜鉛－アルミニウム－マグネシウム合金めっき鋼板(JIS G 3323)</li></ol> <ol style="list-style-type: none"><li>16) 熔融アルミニウムめっき鋼板(JIS G 3314)</li><li>17) 冷間圧延ステンレス鋼板(JIS G 4305)</li><li>18) 熱間圧延ステンレス鋼板(JIS G 4304)</li><li>19) 塗装ステンレス鋼板(JIS G 3320)</li></ol> <p>17)～19)の鋼種：フェライト系及びマルテンサイト系に限る</p>
-----	---

つづく

つづき

外装材	<p>塗装又は被覆の有機質量： 表面側；65.1(+7)g/m<sup>2</sup>以下 裏面側；24.6(+3)g/m<sup>2</sup>以下 塗装の材質：1)～9)の一、又は組合せ</p> <ol style="list-style-type: none"><li>1) ポリエステル系樹脂</li><li>2) フッ素系樹脂</li><li>3) アクリル系樹脂</li><li>4) ウレタン系樹脂</li><li>5) エポキシ系樹脂</li><li>6) ポリ塩化ビニル系樹脂</li><li>7) ポリエチレン系樹脂</li><li>8) シリコン系樹脂</li><li>9) 無機系樹脂</li></ol> <p>厚さ：0.35(-0.05)mm以上</p> <p>②芯材 材料：イソシアヌレートフォーム 組成(質量%)： ポリイソシアネート(ポリメリックMDI) 67(±7) ポリエステル系ポリオール 25(±4) 難燃剤(りん酸エステル等) 5(±2) 添加剤(三量化触媒、整泡剤等) 3(±3) (*添加剤の割合が0となる仕様は含まない) 発泡剤(HFO) 11(±4)(外割)</p> <p>厚さ：一般部；17.5(±2)mm 凹深さ；6mm以下又はなし 密度：36(±4)kg/m<sup>3</sup> イソシアネート指数：408</p> <p>③裏面材 材料：1)又は2) 1) はり合せアルミニウムはく 厚さ：0.2(-0.1)mm以上 2) ①表面材と同じ 塗装又は被覆の有機質量：①表面材と同じ 塗装の材質：①表面材と同じ 厚さ：0.16(-0.04)mm以上 有機質量：88.7(+9)g/m<sup>2</sup>以下 表面の形状：平滑、エンボス又は凹凸 厚さ：一般部；18(-2)mm以上 凹深さ；6mm以下又はなし 断面欠損率：16%以下 幅：420(±10)mm 働き幅：385(±10)mm 張り方：横張</p>
-----	--

つづく

## つづき

構造用面材	仕様：(1)～(4)の一
(1)木質系 ボード	材料：①～⑤の一 ①構造用合板(日本農林規格に適合するもの、全層すぎを除く) 厚さ：9mm以上 ②構造用パネル(日本農林規格に適合するもの) 厚さ：9mm以上 ③パーティクルボード(JIS A 5908) 厚さ：9mm以上 ④シージングボード(JIS A 5905) 厚さ：12mm以上 密度：0.33～0.42g/cm <sup>3</sup> ⑤構造用MDF(JIS A 5905) 厚さ：9mm
(2)セメン ト板	材料：①～⑥の一 ①硬質木毛セメント板(JIS A 5404) 厚さ：15mm以上 ②硬質木片セメント板(JIS A 5404) 厚さ：12mm以上 ③パルプセメント板(JIS A 5414) 厚さ：9mm ④けい酸カルシウム板(JIS A 5430) 厚さ：9mm以上 ⑤両面アクリル系樹脂塗装／パルプ・けい酸質混入セメント板 (国土交通大臣認定準不燃材料：QM-0457) 厚さ：9mm以上 ⑥繊維混入けい酸カルシウム板(国土交通大臣認定不燃材料：NM-8578) 厚さ：9mm以上
(3)せっこ うボード	材料：①～⑤の一 ①せっこうボード(JIS A 6901) 厚さ：9.5mm以上 ②強化せっこうボード(JIS A 6901) 厚さ：12.5mm以上 ③両面ボード用原紙張／せっこう板(国土交通大臣認定不燃材料：NM-4127) 厚さ：9.5mm以上 ④ボード用原紙張／ガラス繊維混入せっこう板 (国土交通大臣認定準不燃材料：QM-0954-1、QM-0955-1) 厚さ：9.5mm以上 ⑤ボード用原紙張／ガラス繊維混入せっこう板 (国土交通大臣認定難燃材料：RM-0059) 厚さ：9.5mm以上
(4)火山性 ガラス質複 層板	材料：火山性ガラス質複層板(JIS A 5440) 厚さ：9mm以上
内装材	材料：①又は② ①せっこうボード(JIS A 6901) ②強化せっこうボード(JIS A 6901) 厚さ：9.5mm以上
充てん断熱材	材料：セルローズファイバー(JIS A 9523) 密度：55(±5.5)kg/m <sup>3</sup> 厚さ：105(±10.5)～240(±24)mm

4. 仕様の副構成材料：

仕様の副構成材料を表3に示す。

表3 仕様の副構成材料

項目	仕様
胴縁	材料：①～⑥の一 ①日本農林規格に適合する針葉樹の構造用製材、造作用製材又は下地用製材 (加工品を含む) ②日本農林規格に適合する針葉樹の構造用集成材又は集成材(加工品を含む) ③日本農林規格に適合する構造用単板複層材又は造作用単板積層材(加工品を含む) ④日本農林規格に適合する枠組壁工法構造用製材又は構造用たて継ぎ材 (加工品を含む) ⑤平成12年建設省告示第1452号第五号に規定する無等級材又は第六号に規定する 木材 ⑥日本農林規格に適合する構造用合板又は普通合板(加工品を含む) 密度：0.30(-0.03)g/cm <sup>3</sup> 以上 寸法：一般部；15×45mm以上 横継ぎ部；15×45mm以上2列配置又は15×90mm以上 取付間隔：500mm以下
受け材	仕様：あり又はなし 材料：胴縁と同じ 寸法：25×25mm以上
防水紙	仕様：あり又はなし 材料：①又は② ①アスファルトフェルト(JIS A 6005) 単位面積質量の呼び：430以下 ②透湿防水シート(JIS A 6111) 材質：1)～3)の一、又は組合せ(積層したもの) 1)ポリエチレン 2)ポリエステル 3)ポリプロピレン 単位面積質量：430(+43)g/m <sup>2</sup> 以下(1枚又は2枚の合計) アルミニウム層(あり又はなし)
防湿シート	仕様：あり又はなし 材料：①～③の一 ①住宅用プラスチック系防湿フィルム(JIS A 6930) ②包装用ポリエチレンフィルム(JIS Z 1702) ③農業用ポリエチレンフィルム(JIS K 6781) 質量：190(+20)g/m <sup>2</sup> 以下
吹き込み用シート	材料：不織布 材質：1)～3)の一 1)ポリエチレン系 2)ポリエステル系 3)ポリプロピレン系 単位面積質量：100(+10)g/m <sup>2</sup> 以下

つづく

つづき

<p>吹き込み用穴塞ぎ材</p>	<p>仕様：あり又はなし            材質：1)～7)の一            1) ブチル系            2) アクリル系            3) ポリエチレン系            4) ポリエステル系            5) ポリプロピレン系            6) アスファルト系            7) 合成ゴム系            質量：12.1(+1.2)g/m以下            使用箇所：吹き込み用穴部</p>
<p>気密テープ</p>	<p>仕様：あり又はなし            材質：1)～7)の一            1) ブチル系            2) アクリル系            3) ポリエチレン系            4) ポリエステル系            5) ポリプロピレン系            6) アスファルト系            7) 合成ゴム系            質量：140(+14)g/m以下            配置：構造用面材目地部及び防水紙、防湿シート重なり部</p>
<p>シーリング材</p>	<p>仕様：あり又はなし            材料：建築用シーリング材(JIS A 5758)            質量：0.1g/m以上            使用箇所：外装材横継ぎ部及び外装材嵌合部</p>
<p>内装材目地処理材</p>	<p>仕様：あり又はなし            材料：①又は①及び②            ①せっこうボード用目地処理材(ジョイントコンパウンド、JIS A 6914)            ②ジョイントテープ            材質：1)又は2)            1) ガラス繊維            2) 紙</p>
<p>気密材</p>	<p>仕様：あり又はなし            材質：1)～7)の一、又は組合せ            1) ポリサルファイド系            2) 変成シリコーン系            3) エチレン・酢酸ビニル系            4) EPDM系            5) 塩化ビニル系            6) 熱可塑性エラストマー系            7) 合成ゴム系            質量：0.1g/m以上</p>

つづく

つづき

留付材	<p>外装材固定用：            材料：①又は②                ①くぎ                ②ねじ            材質：鋼製又はステンレス鋼製            寸法：胴部径又は呼び径φ2.11×長さ38mm以上            留付間隔：鉛直方向385mm以下                      水平方向500mm以下</p>
	<p>役物固定用：            材料：①又は②                ①くぎ                ②ねじ            材質：鋼製又はステンレス鋼製            寸法：胴部径又は呼び径φ2.11×長さ38mm以上            留付間隔：1000mm以下</p>
	<p>胴縁固定用：            材料：①又は②                ①くぎ                ②ねじ            材質：鋼製又はステンレス鋼製            寸法：胴部径又は呼び径φ2.41×長さ45mm以上            留付間隔：500mm以下</p>
	<p>受け材固定用(受け材を使用する場合)：            材料：①又は②                ①くぎ                ②ねじ            材質：鋼製又はステンレス鋼製            寸法：胴部系又は呼び径φ2.41×長さ45mm以上            留付間隔：1本/箇所以上</p>
	<p>構造用面材固定用：            材料：①又は②                ①くぎ                ②ねじ            材質：鋼製又はステンレス鋼製            寸法：胴部径又は呼び径φ1.47×長さ19mm以上            留付間隔：周辺部150mm以下                      中間部200mm以下</p>

つづく

つづき

<p>留付材</p>	<p>内装材固定用：            材料：①又は②                ①くぎ                ②ねじ            材質：鋼製又はステンレス鋼製            寸法：胴部径又は呼び径φ1.83×長さ 32mm 以上            留付間隔：周辺部 150mm 以下                      中間部 200mm 以下</p> <p>防水紙固定用(防水紙を使用する場合)：            材料：①～③の一、又は組合せ                ①ステーブル                  材質：鋼製又はステンレス鋼製                ②粘着テープ                  材質：1)～7)の一、又は組合せ                    1)ブチル系                    2)アクリル系                    3)ポリエチレン系                    4)ポリエステル系                    5)ポリプロピレン系                    6)アスファルト系                    7)合成ゴム系            幅：200(+20)mm以下            質量：280(+30)g/m以下            留付箇所：防水紙の水平方向両端部                ③スプレーのり                  材質：合成ゴム系                  塗布量：180(+20)g/m<sup>2</sup>以下</p> <p>防湿シート固定用(防湿シートを用いる場合)：            材料：防水紙固定用留付材と同じ            粘着テープを用いる場合の留付箇所：防湿シートの水平方向両端部</p>
<p>役物</p>	<p>仕様：①及び②                ①目地受け                  厚さ：0.35(-0.05)mm 以上                ②目地カバー                  仕様：(1)又は(2)                    (1)1ピースタイプ                    (2)2ピースタイプ                  厚さ：0.35(-0.05)mm 以上            材料および塗装の有機質量：外装材①表面材と同じ</p>

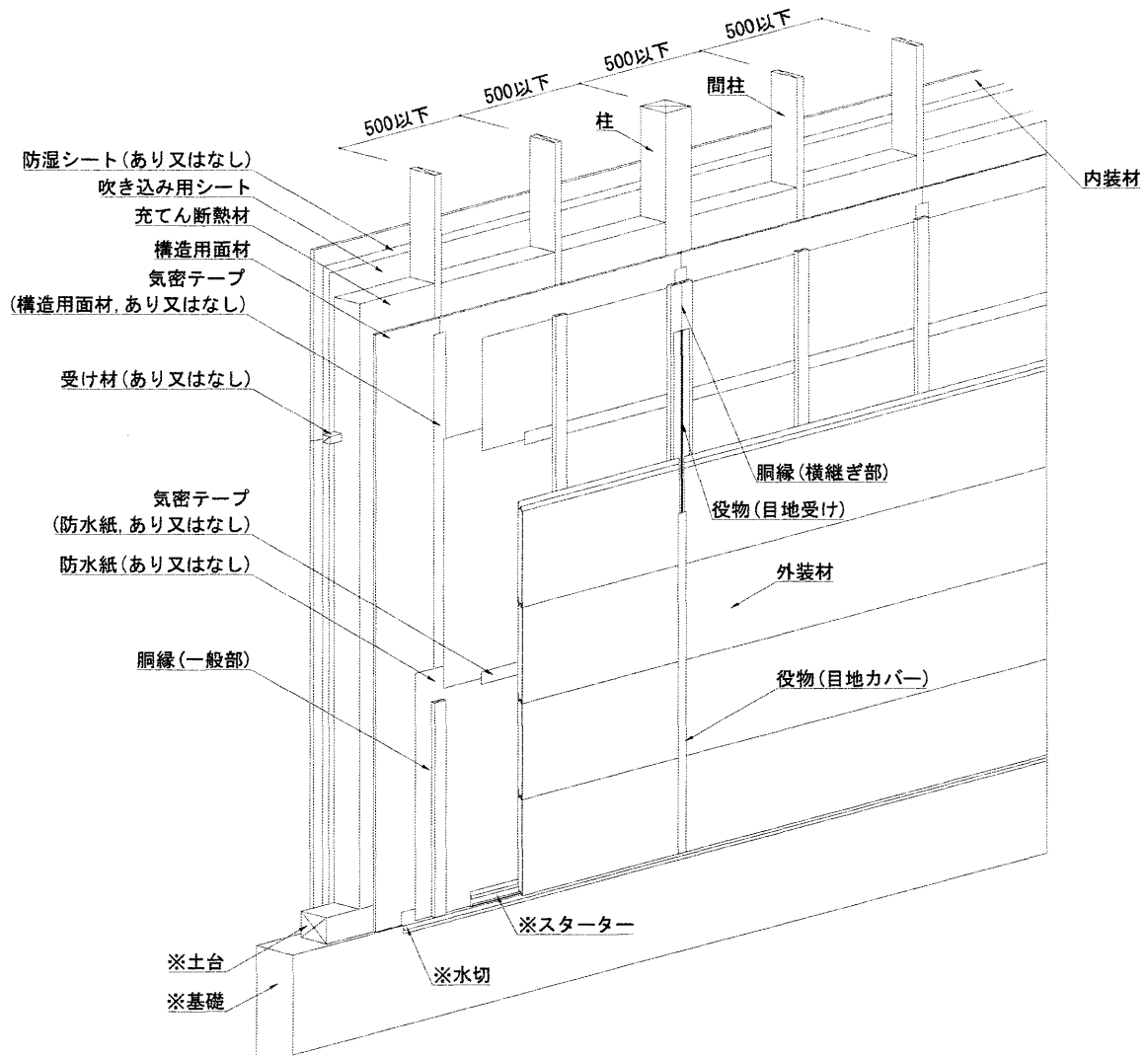
5. 仕様の構造説明図：

仕様の構造説明図を図1～図3に示す。

図中の単位については、特記のない限り mm とする。



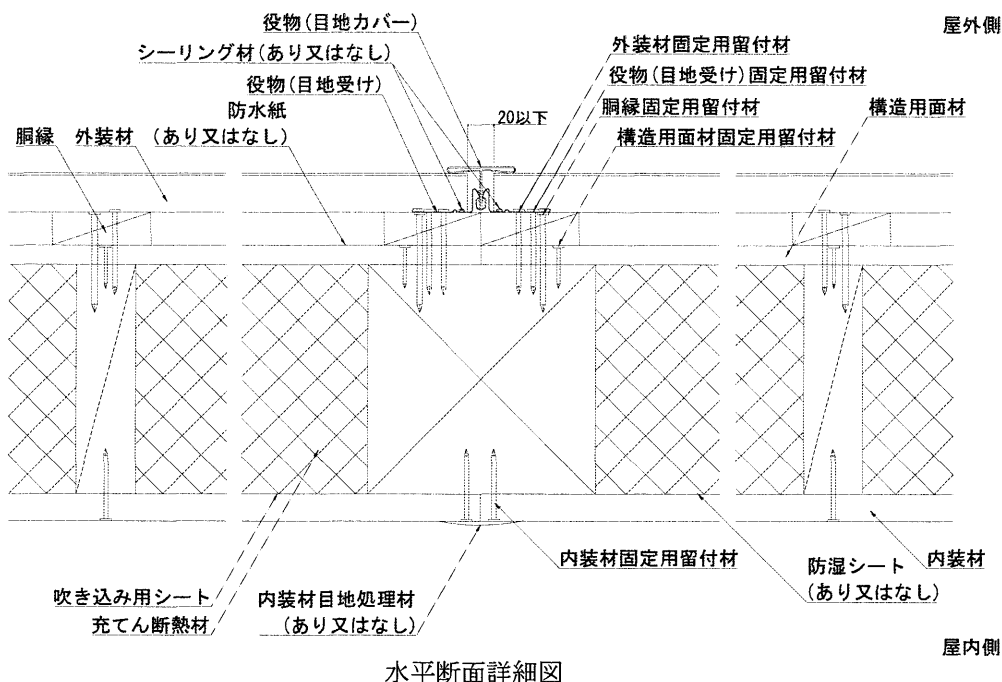
単位 mm



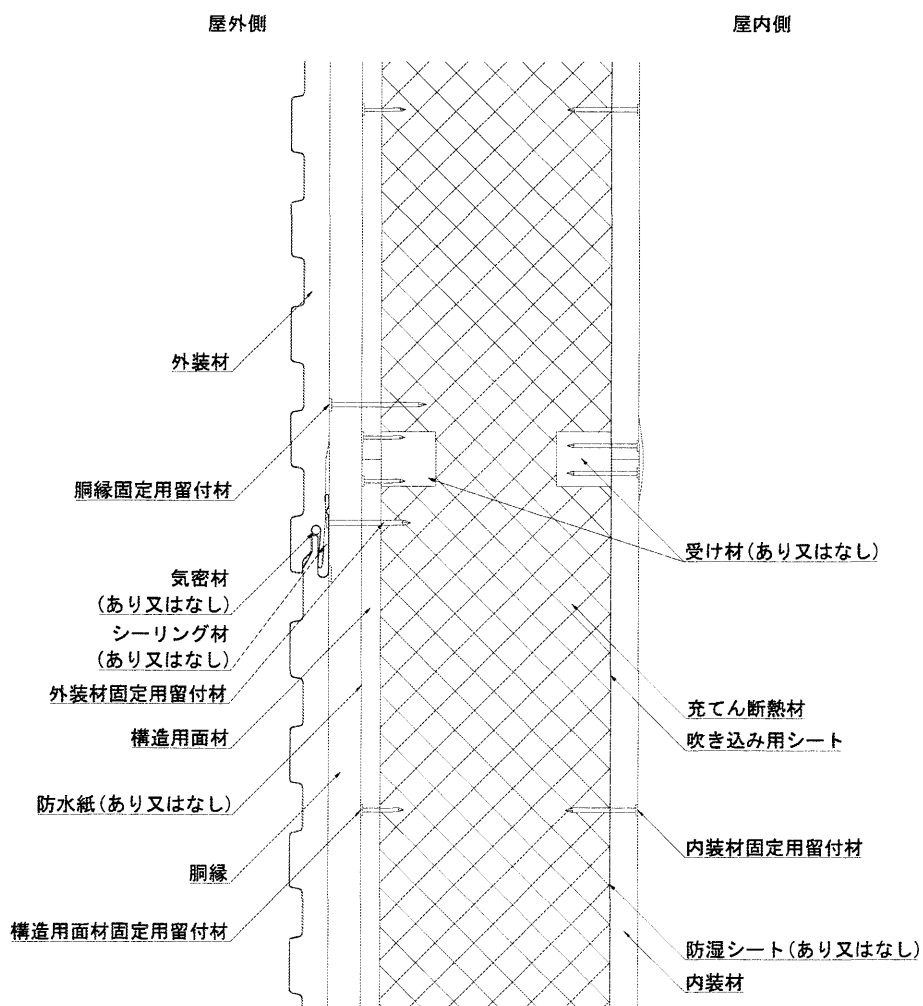
※は評価対象外

透視図

図1 構造説明図



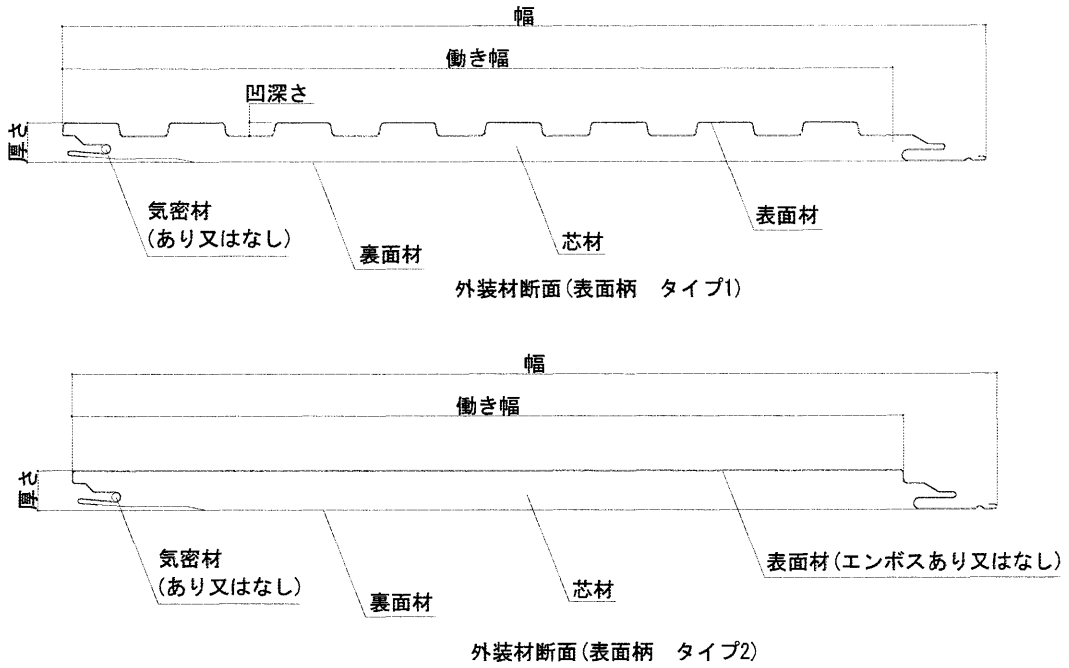
水平断面詳細図



鉛直断面詳細図

※受け材は構造用面材用と内装材用が一体物の場合もある

図2 構造説明図



※タイプ1、タイプ2共に断面欠損率(%)：16%以下(厚さ18での比)

働き幅内の断面欠損率

$$\text{断面欠損率}(\%) = \frac{\text{納欠損}}{18 \times \text{働き幅}} \times 100$$

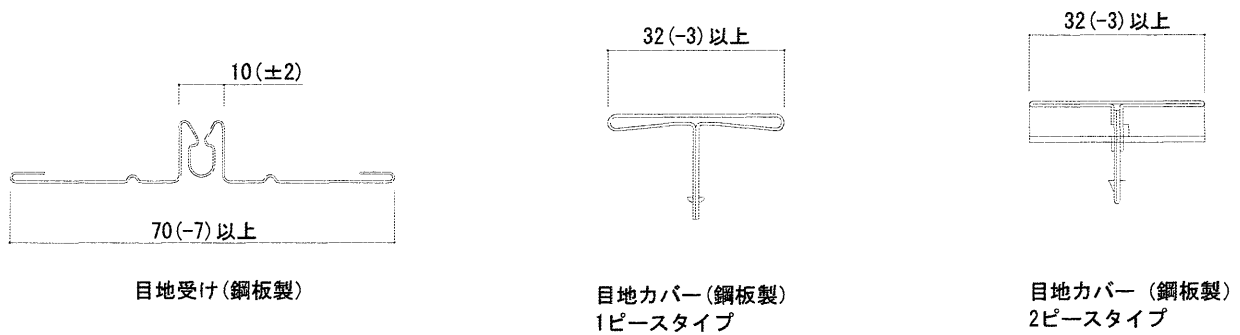


図3 構造説明図

## 6. 施工方法：

施工は以下の手順で行う。

### 1) 軸組

柱及び間柱は、500mm 以下の間隔で取り付ける。

### 2) 受け材の取付け

内装材及び構造用面材の横目地部には、必要に応じて受け材を使用してもよい。

### 3) 構造用面材の取付け

構造用面材は構造用面材固定用留付材を用いて柱及び間柱に留付ける。

必要に応じて目地部に気密テープを施す。

### 4) 水切(評価対象外)の取付け

あらかじめ土台部などに水切等を水平に配置し役物固定用留付材で留付ける。

### 5) 防水紙の取付け

防水紙を用いる場合は横張りを原則とし、重ね代を上下 90mm 以上、左右 150mm 以上とし、防水紙固定用留付材を用いて出来るだけたるみ、しわのないように留付ける。

必要に応じて気密テープを施してもよい。

### 6) 胴縁の取付け

胴縁は水平方向に配置し、不陸のないよう平滑に柱及び間柱に胴縁固定用留付材を用いて留付ける。

### 7) 外装材の取付け

- ・ 1 枚目の外装材のメス部をスターター(評価対象外)に落とし込み、オス部を胴縁に外装材固定用留付材で留付ける。2 枚目の外装材のメス部を 1 枚目の外装材のオス部に差し込み、オス側を外装材固定用留付材で留付ける。その際、必要に応じて外装材の嵌合部にシーリング材を充てんする。
- ・ 以下 3 枚目からは 2 枚目と同様に施工する。
- ・ 横継ぎ部を設ける場合、あらかじめ役物(目地受け)を横継ぎ部となる胴縁に、役物固定用留付材で固定した後、その上に外装材を外装材固定用留付材で留付ける。外装材の留付けが終わったら、役物(目地受け)の差し込み溝に役物(目地カバー)を差し込む。必要に応じて役物同士の間や外装材と役物の間にシーリング材を施してもよい。
- ・ 気密材は嵌合部内に収まるものを使用する。
- ・ 必要に応じて、外装材の意匠面から補強留付けしてもよい。

### 8) 充てん断熱材の充てん

日本セルローズファイバー工業会会員各社がそれぞれ定める施工マニュアルに示された通りに、吹込みシートに吹込み挿入口をカッターで開け、専用施工機の吹込み用ホースを差し込み、柱及び間柱との周囲に隙間が生じないように均一に断熱材を吹込む。

吹き込み用穴塞ぎ材を用いる場合は、ステーブル等を用いて留付ける。

### 9) 防湿シートの取付け

必要に応じて防湿シートは防湿シート固定用留付材を用いて柱及び間柱に、出来るだけたるみ、しわのないように留付ける。

必要に応じて気密テープを施してもよい。

### 10) 内装材の取付け

内装材は内装材固定用留付材を用いて柱及び間柱に留付ける。

必要に応じて目地部に内装材目地処理材を施す。