

(別 添)

1. 構造名

人造鉱物繊維断熱材充てん/硬質ウレタンフォーム裏張鋼板・構造用面材[木質系ボード、セメント板、せっこうボード又は火山性ガラス質複層板]表張/せっこうボード裏張/木製軸組造外壁

2. 寸法および形状等

(寸法単位：mm)

項 目	仕 様
壁 高	構造計算等により構造安全性が確かめられた寸法とする
壁 厚	141.5 以上

3. 材料構成

1) 主構成材料

(寸法単位：mm)

項 目	仕 様
1 柱 (荷重支持部材)	(1)～(4)のうち、いずれか一仕様する (1)平成12年建設省告示第1452号に規定する構造用製材(JAS) (2)平成13年国土交通省告示第1024号に規定する構造用集成材(JAS) (3)平成13年国土交通省告示第1024号に規定する単板積層材(JAS) (4)平成12年建設省告示第1452号に規定する無等級材又は第六号に規定する木材 ・寸法 105×105の断面寸法以上 (構造用面材のための切り欠き、深さ9以下、幅15以下) ・密度 $0.38_{\pm 0.08}g/cm^3$ 以上
2 間柱	(1)～(5)のうち、いずれか一仕様とする (1)日本農林規格に適合する針葉樹の製材 (2)日本農林規格に適合する針葉樹の集成材 (3)日本農林規格に適合する単板積層材 (4)日本農林規格に適合する枠組壁工法構造用製材又は構造用縦継ぎ材 (5)平成12年建設省告示第1452号第五号に規定する無等級材又は第六号に規定する木材 ・寸法 27×105の断面寸法以上(構造用面材または内装下地材を真壁仕様で用いる場合、27×96の断面寸法以上) ・間隔 500 以下

項 目	仕 様
3 外装材	<p>硬質ウレタンフォーム裏張鋼板</p> <ul style="list-style-type: none"> <li>・表面形状 凹凸</li> <li>・厚さ 一般部 18<sub>±2</sub> 凹深さ 6以下又はなし</li> <li>・断面欠損率 16%以下</li> <li>・幅 385<sub>±40</sub>(働き幅)</li> <li>・張り方 縦張</li> </ul> <p>[1]表面材</p> <ul style="list-style-type: none"> <li>・材質 1)～19)のうち、いずれか一仕様とする <ul style="list-style-type: none"> <li>1) 塗装/亜鉛めっき鋼板(国土交通大臣認定：NM-8697)</li> <li>2) 溶融亜鉛めっき鋼板(JIS G 3302)</li> <li>3) 塗装溶融亜鉛めっき鋼板(JIS G 3312)</li> <li>4) 溶融亜鉛-5%アルミニウム合金めっき鋼板(JIS G 3317)</li> <li>5) 塗装溶融亜鉛-5%アルミニウム合金めっき鋼板(JIS G 3318)</li> <li>6) 溶融55%アルミニウム-亜鉛合金めっき鋼板(JIS G 3321)</li> <li>7) 塗装溶融55%アルミニウム-亜鉛合金めっき鋼板(JIS G 3322)</li> <li>8) ポリ塩化ビニル被覆金属板(JIS K 6744、鋼板に限る)</li> <li>9) 一般構造用圧延鋼材(JIS G 3101)</li> <li>10) 冷間圧延鋼板(JIS G 3141)</li> <li>11) 熱間圧延軟鋼板(JIS G 3131)</li> <li>12) 電気亜鉛めっき鋼板(JIS G 3313)</li> <li>13) 建築構造用溶融亜鉛-アルミニウム-マグネシウム合金めっき鋼板(国土交通大臣認定指定建築材料：MSTL-0064、0065、0069、0070、0362、0395)</li> <li>14) 溶融亜鉛-アルミニウム-マグネシウム合金めっき鋼板(JIS G 3323)</li> <li>15) ポリエチレン被覆溶融亜鉛めっき鋼板 母材：a)～l)のうち、いずれか一仕様とする <ul style="list-style-type: none"> <li>a) 塗装/亜鉛めっき鋼板(国土交通大臣認定：NM-8697)</li> <li>b) 溶融亜鉛めっき鋼板(JIS G 3302)</li> <li>c) 溶融亜鉛-5%アルミニウム合金めっき鋼板(JIS G 3317)</li> <li>d) 溶融55%アルミニウム-亜鉛合金めっき鋼板(JIS G 3321)</li> <li>e) ポリ塩化ビニル被覆金属板(JIS K 6744、鋼板に限る)</li> <li>f) 一般構造用圧延鋼材(JIS G 3101)</li> <li>g) 冷間圧延鋼板(JIS G 3141)</li> <li>h) 熱間圧延軟鋼板(JIS G 3131)</li> <li>i) 電気亜鉛めっき鋼板(JIS G 3313)</li> <li>j) 建築構造用溶融亜鉛-アルミニウム-マグネシウム合金めっき鋼板(国土交通大臣認定指定建築材料：MSTL-0064、0065、0069、0070、0362、0395)</li> <li>k) 溶融亜鉛-アルミニウム-マグネシウム合金めっき鋼板(JIS G 3323)</li> <li>l) 溶融アルミニウムめっき鋼板(JIS G 3314)</li> </ul> </li> <li>16) 溶融アルミニウムめっき鋼板 (JIS G 3314)</li> <li>17) 冷間圧延ステンレス鋼板(JIS G 4305)の一部</li> <li>18) 熱間圧延ステンレス鋼板(JIS G 4304)の一部</li> <li>19) 塗装ステンレス鋼板(JIS G 3320)の一部</li> </ul> </li> </ul> <li>・塗装又は被覆の有機質量 表面側 65<sub>±7</sub>g/m<sup>2</sup>以下 裏面側 24.6<sub>±3</sub>g/m<sup>2</sup>以下</li>

項 目	仕 様										
<p>3]外装材 (つづき)</p>	<ul style="list-style-type: none"> <li>・ 塗装の材質               <ul style="list-style-type: none"> <li>1)～9)のうち、いずれか一仕様、又は組み合わせとする</li> <li>1)ポリエステル系樹脂</li> <li>2)フッ素系樹脂</li> <li>3)アクリル系樹脂</li> <li>4)ウレタン系樹脂</li> <li>5)エポキシ系樹脂</li> <li>6)ポリ塩化ビニル系樹脂</li> <li>7)ポリエチレン系樹脂</li> <li>8)シリコーン系樹脂</li> <li>9)無機質系</li> </ul> </li> <li>・ 厚さ 0.35<math>\pm</math>0.05以上</li> </ul> <p>[2]芯材 硬質ウレタンフォーム</p> <ul style="list-style-type: none"> <li>・ イソシアネート指数 85</li> <li>・ 組成(質量%)               <table border="0" style="margin-left: 20px;"> <tr> <td style="border-left: 1px solid black; padding-left: 5px;">ポリイソシアネート</td> <td style="text-align: right;">64<math>\pm</math>6</td> </tr> <tr> <td style="border-left: 1px solid black; padding-left: 5px;">ポリエーテル系ポリオール</td> <td style="text-align: right;">28<math>\pm</math>4</td> </tr> <tr> <td style="border-left: 1px solid black; padding-left: 5px;">水</td> <td style="text-align: right;">3<math>\pm</math>3</td> </tr> <tr> <td style="border-left: 1px solid black; padding-left: 5px;">難燃剤(リン酸エステルなど)</td> <td style="text-align: right;">3<math>\pm</math>2</td> </tr> <tr> <td style="border-left: 1px solid black; padding-left: 5px;">添加剤(ウレタン化触媒、整泡剤など)</td> <td style="text-align: right;">2<math>\pm</math>3</td> </tr> </table> </li> <li>※ただし、水及び添加材が0以下になる仕様を含まない</li> <li>・ 厚さ 一般部 17.5<math>\pm</math>2.0                凹深さ 6以下又はなし</li> <li>・ 密度 24<math>\pm</math>3kg/m<sup>3</sup></li> </ul> <p>[3]裏面材</p> <ul style="list-style-type: none"> <li>(1)、(2)のうち、いずれか一仕様とする</li> <li>(1)はり合わせアルミニウムはく               <ul style="list-style-type: none"> <li>・ 有機質量 88.7<math>\pm</math>9g/m<sup>2</sup>以下</li> </ul> </li> <li>(2)[1]表面材の材質と同じ仕様範囲               <ul style="list-style-type: none"> <li>・ 塗装又は被覆の有機質量 表面材と同じ</li> <li>・ 厚さ 0.16<math>\pm</math>0.04以上</li> <li>・ 表面形状 平滑又はエンボス</li> </ul> </li> </ul> <p>[4]気密材</p> <ul style="list-style-type: none"> <li>(1)、(2)のうち、いずれか一仕様とする</li> <li>(1)なし</li> <li>(2)あり               <ul style="list-style-type: none"> <li>・ 材質 1)～7)のうち、いずれか一仕様、又は組み合わせとする</li> <li>1)ポリサルファイド系</li> <li>2)変成シリコーン系</li> <li>3)エチレン・酢酸ビニル系</li> <li>4)EPDM系</li> <li>5)塩化ビニル系</li> <li>6)熱可塑性エラストマー系</li> <li>7)合成ゴム系</li> </ul> </li> <li>・ 質量 0.1g/m以上</li> </ul>	ポリイソシアネート	64 $\pm$ 6	ポリエーテル系ポリオール	28 $\pm$ 4	水	3 $\pm$ 3	難燃剤(リン酸エステルなど)	3 $\pm$ 2	添加剤(ウレタン化触媒、整泡剤など)	2 $\pm$ 3
ポリイソシアネート	64 $\pm$ 6										
ポリエーテル系ポリオール	28 $\pm$ 4										
水	3 $\pm$ 3										
難燃剤(リン酸エステルなど)	3 $\pm$ 2										
添加剤(ウレタン化触媒、整泡剤など)	2 $\pm$ 3										

(寸法単位：mm)

項 目	仕 様
4 構造用面材	<p>(1)～(4)のうち、いずれか一仕様とする</p> <p>(1)木質系ボード</p> <p>1)～5)のうち、いずれか一仕様とする</p> <p>1)構造用合板(日本農林規格に適合するもの)</p> <ul style="list-style-type: none"><li>・厚さ 9以上</li></ul> <p>2)構造用パネル(日本農林規格に適合するもの)</p> <ul style="list-style-type: none"><li>・厚さ 9以上</li></ul> <p>3)パーティクルボード(JIS A 5908)</p> <ul style="list-style-type: none"><li>・厚さ 9以上</li></ul> <p>4)シーリングボード(JIS A 5905)</p> <ul style="list-style-type: none"><li>・厚さ 12以上</li></ul> <p>5)構造用MDF(JIS A 5905)</p> <ul style="list-style-type: none"><li>・厚さ 9以上</li></ul> <p>(2)セメント板</p> <p>1)～6)のうち、いずれか一仕様とする</p> <p>1)硬質木毛セメント板(JIS A 5404)</p> <ul style="list-style-type: none"><li>・厚さ 15以上</li></ul> <p>2)硬質木片セメント板(JIS A 5404)</p> <ul style="list-style-type: none"><li>・厚さ 12以上</li></ul> <p>3)パルプセメント板(JIS A 5404)</p> <ul style="list-style-type: none"><li>・厚さ 9以上</li></ul> <p>4)けい酸カルシウム板(JIS A 5404)</p> <ul style="list-style-type: none"><li>・厚さ 9以上</li></ul> <p>5)両面アクリル系樹脂塗装／パルプ・けい酸質混入セメント板 (国土交通大臣認定：QM-0457)</p> <ul style="list-style-type: none"><li>・厚さ 9以上</li></ul> <p>6)繊維混入けい酸カルシウム板(国土交通大臣認定：NM-8578)</p> <ul style="list-style-type: none"><li>・厚さ 9以上</li></ul> <p>(3)せっこうボード</p> <p>1)～4)のうち、いずれか一仕様とする</p> <p>1)せっこうボード(JIS A 6901)</p> <ul style="list-style-type: none"><li>・厚さ 9.5以上</li></ul> <p>2)強化せっこうボード(JIS A 6901)</p> <ul style="list-style-type: none"><li>・厚さ 12.5以上</li></ul> <p>3)両面ボード用原紙張／せっこう板(国土交通大臣認定：NM-4127)</p> <ul style="list-style-type: none"><li>・厚さ 9.5以上</li></ul> <p>4)ボード用原紙張／ガラス繊維混入せっこう板 (国土交通大臣認定：QM-0954-1、QM-0955-1)</p> <ul style="list-style-type: none"><li>・厚さ 9.5以上</li></ul> <p>(4)火山性ガラス質複層板(JIS A 5440)</p> <ul style="list-style-type: none"><li>・厚さ 9以上</li></ul>

(寸法単位：mm)

項 目	仕 様
5 充てん断熱材	<ul style="list-style-type: none"><li>・材料 (1)、(2)のうち、いずれか一仕様とする<ul style="list-style-type: none"><li>(1) 人造鉱物繊維保温材(JIS A 9504)</li><li>(2) 建築用断熱材(JIS A 9521)</li></ul></li><li>・種類 (1)、(2)のうち、いずれか一仕様とする<ul style="list-style-type: none"><li>1) グラスウール</li><li>2) ロックウール</li></ul></li><li>・厚さ 75 以上</li><li>・密度 <math>10 \pm 2 \text{kg/m}^3</math> 以上</li></ul>
6 内装材	<p>せっこうボード</p> <ul style="list-style-type: none"><li>・材質 (1)、(2)のうち、いずれか一仕様とする<ul style="list-style-type: none"><li>(1) せっこうボード(JIS A 6901)<ul style="list-style-type: none"><li>・厚さ 9.5 以上</li></ul></li><li>(2) 強化せっこうボード(JIS A 6901)<ul style="list-style-type: none"><li>・厚さ 12.5 以上</li></ul></li></ul></li><li>・端部形状 1)~3)のうち、いずれか一仕様とする<ul style="list-style-type: none"><li>1) スクエア</li><li>2) ベベル</li><li>3) テーパー</li></ul></li></ul>

## 2) 副構成材料

(寸法単位：mm)

項 目	仕 様
① 胴縁	<p>(1)～(6)のうち、いずれか一仕様とする</p> <p>(1) 日本農林規格に適合する針葉樹の製材</p> <p>(2) 日本農林規格に適合する針葉樹の集成材</p> <p>(3) 日本農林規格に適合する単板積層材</p> <p>(4) 日本農林規格に適合する枠組み壁工法構造用製材又は構造用たて継ぎ材</p> <p>(5) 平成12年建設省告示第1452号第五号に規定する無等級材又は第六号に規定する木材</p> <p>(6) 日本農林規格に適合する構造用合板又は普通合板</p> <p>・ 寸法 一般部 9×40の断面寸法以上 縦継ぎ部 9×40の断面寸法以上を2列配置 又は9×80の断面寸法以上</p> <p>・ 間隔 500 以下</p>
② 受け材(構造用面材用)	<p>(1)、(2)のうち、いずれか一仕様とする</p> <p>(1) なし</p> <p>(2) 木</p> <p>・ 種類 胴縁と同じ</p> <p>・ 寸法 25×25の断面寸法以上</p>
③ 当て木	<p>(1)、(2)のうち、いずれか一仕様とする</p> <p>(1) なし</p> <p>(2) 木</p> <p>・ 種類 胴縁と同じ</p> <p>・ 寸法 25×25の断面寸法以上</p> <p>・ 配置 内装材横目地部</p>
④ 防水紙	<p>(1)～(7)のうち、いずれか一仕様とする</p> <p>(1) なし</p> <p>(2) アスファルトフェルト(JIS A 6005)</p> <p>・ 単位面積質量の呼び 430</p> <p>(3) 透湿防水シート(JIS A 6111)</p> <p>・ 材質 1)～4)のうち、いずれか一仕様、又は組み合わせとする</p> <p>1) ポリエチレン</p> <p>2) ポリエステル</p> <p>3) ポリプロピレン</p> <p>4) ポリエチレンテレフタレート</p> <p>(4) 住宅用プラスチック系防湿フィルム(JIS A 6930)</p> <p>(5) 包装用ポリエチレンフィルム(JIS Z 1702)</p> <p>(6) 農業用ポリエチレンフィルム(JIS K 6781)</p> <p>(7) 上記(2)～(6)にアルミニウム層を設けたもの</p> <p>・ (3)～(7)の単位面積質量 <math>430_{\pm 43}g/m^2</math> 以下</p>
⑤ 防湿シート	<p>(1)～(7)のうち、いずれか一仕様とする</p> <p>(1) なし</p> <p>(2) 住宅用プラスチック系防湿フィルム(JIS A 6930)</p> <p>(3) 包装用ポリエチレンフィルム(JIS Z 1702)</p> <p>(4) 農業用ポリエチレンフィルム(JIS K 6781)</p> <p>(5) ポリプロピレン</p> <p>(6) ポリエチレン</p> <p>(7) ガラスクロス</p> <p>(8) 上記(2)～(7)にアルミニウム層を設けたもの</p> <p>・ (2)～(7)の単位面積質量 <math>190_{\pm 20}g/m^2</math> 以下</p>

(寸法単位：mm)

項 目	仕 様
⑥シーリング材	(1)、(2)のうち、いずれか一仕様とする (1)なし (2)建築用シーリング材(JIS A 5758) ・使用量 0.1g/m以上 ・使用箇所 外装材縦継ぎ部
⑦内装材目地処理材	(1)～(4)のうち、いずれか一仕様とする (1)なし (2)せっこうボード用目地処理材(ジョイントコンパウンド、JIS A 6914) (3)ジョイントテープ ・材質 1)、2)のうち、いずれか一仕様とする 1)ガラス繊維 2)紙 (4)(2)、(3)の組合せ
⑧防水テープ1 (防水紙用)	(1)～(4)のうち、いずれか一仕様とする (1)なし (2)粘着テープ ・材質 1)～9)のうち、いずれか一仕様、又は組み合わせとする 1)ブチルゴム系 2)アクリル系 3)アスファルト系 4)ポリエステル系 5)ポリエチレン系 6)ポリスチレン系不織布 7)EPDM系 8)塩化ビニル系 9)ゴムアスファルト系 ・幅 100以下 ・質量 140 <sub>±14</sub> g/m以下
⑨防水テープ2 (防湿シート用)	(1)～(4)のうち、いずれか一仕様とする (1)なし (2)粘着テープ ・材質 1)～9)のうち、いずれか一仕様、又は組み合わせとする 1)ブチルゴム系 2)アクリル系 3)アスファルト系 4)ポリエステル系 5)ポリエチレン系 6)ポリスチレン系不織布 7)EPDM系 8)塩化ビニル系 9)ゴムアスファルト系 ・幅 100以下 ・質量 140 <sub>±14</sub> g/m以下

項 目	仕 様
⑩留付材	<p>[1]外装材固定用  (1)、(2)のうち、いずれか一仕様とする  (1)くぎ  (2)ねじ  ・材質 1)、2)のうち、いずれか一仕様とする  1)鋼製  2)ステンレス鋼製  ・寸法 胴部径又は呼び径φ1.83×L32以上  ・間隔 鉛直方向 500以下  水平方向 385以下</p> <p>[2]役物固定用  (1)、(2)のうち、いずれか一仕様とする  (1)くぎ  (2)ねじ  ・材質 1)、2)のうち、いずれか一仕様とする  1)鋼製  2)ステンレス鋼製  ・寸法 胴部径又は呼び径φ1.83×L32以上  ・間隔 1000以下</p> <p>[3]胴縁固定用  (1)、(2)のうち、いずれか一仕様とする  (1)くぎ  (2)ねじ  ・材質 1)、2)のうち、いずれか一仕様とする  1)鋼製  2)ステンレス鋼製  ・寸法 胴部径又は呼び径φ1.83×L32以上  ・間隔 500以下</p> <p>[4]防水紙固定用  (1)～(3)のうち、いずれか一仕様とする  (1)ステーブル  (2)粘着テープ(片面又は両面)  ・材質 1)～9)のうち、いずれか一仕様、又は組み合わせとする  1)ブチルゴム系  2)アクリル系  3)アスファルト系  4)ポリエステル系  5)ポリエチレン系  6)ポリスチレン系不織布  7)EPDM系  8)塩化ビニル系  9)ゴムアスファルト系  ・幅 200以下  ・質量 280<sub>±30</sub>g/m以下  ・配置 防水紙の両端  (3)スプレーのり  ・材質 合成ゴム系樹脂  ・塗布量 180<sub>±20</sub>g/m<sup>2</sup>以下</p>



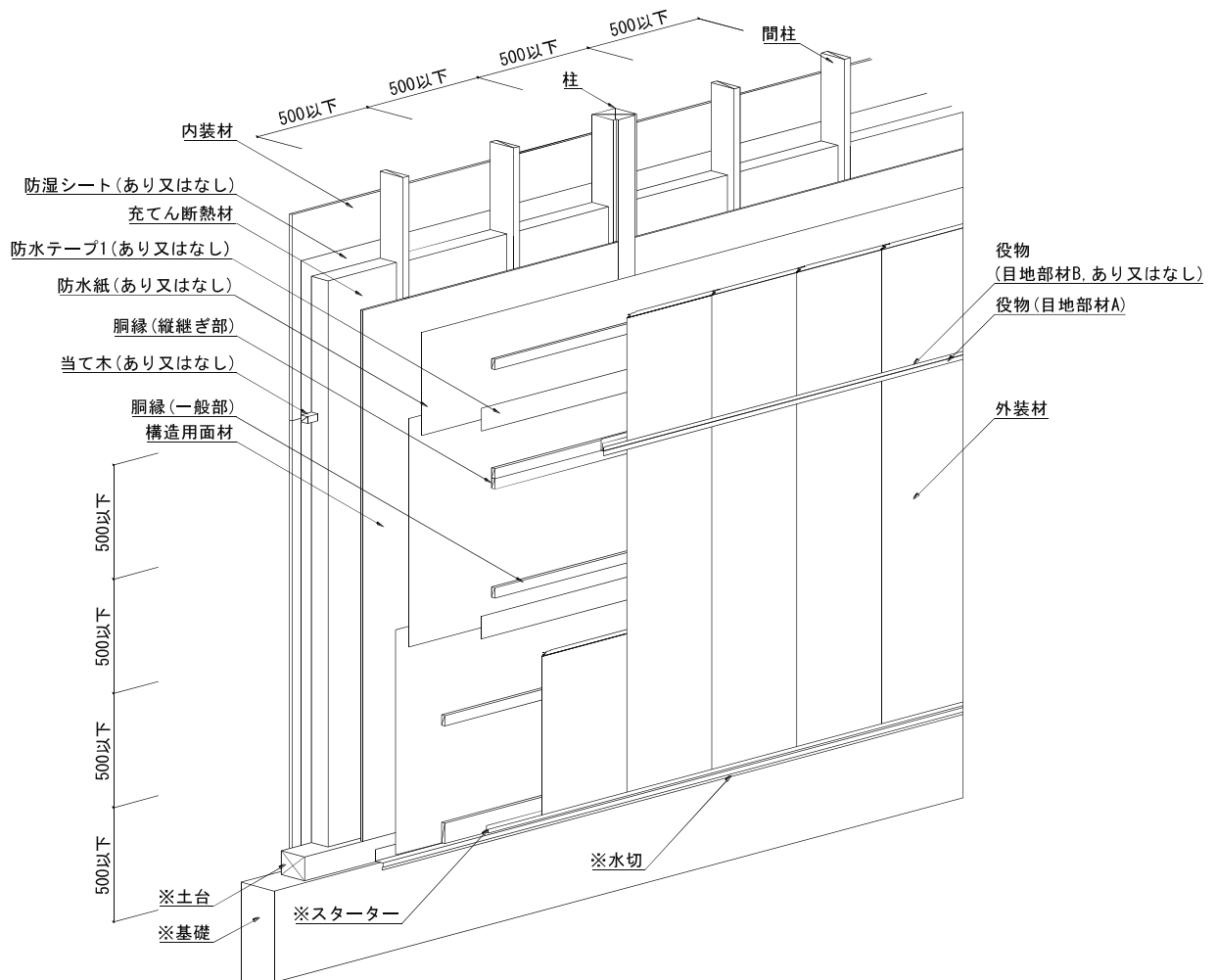
項 目	仕 様
⑩留付材(つづき)	<p>[5]防湿シート固定用(防湿シートを用いる場合)</p> <p>(1)～(3)のうち、いずれか一仕様とする</p> <p>(1)ステープル</p> <p>(2)粘着テープ(片面又は両面)</p> <ul style="list-style-type: none"> <li>・材質 1)～9)のうち、いずれか一仕様、又は組み合わせとする</li> <li>1)ブチルゴム系</li> <li>2)アクリル系</li> <li>3)アスファルト系</li> <li>4)ポリエステル系</li> <li>5)ポリエチレン系</li> <li>6)ポリスチレン系不織布</li> <li>7)EPDM系</li> <li>8)塩化ビニル系</li> <li>9)ゴムアスファルト系</li> <li>・幅 200 以下</li> <li>・質量 <math>280_{\pm 30}g/m</math> 以下</li> <li>・配置 防湿シートの両端</li> </ul> <p>(3)スプレーのり</p> <ul style="list-style-type: none"> <li>・材質 合成ゴム系樹脂</li> <li>・塗布量 <math>180_{\pm 20}g/m^2</math> 以下</li> </ul> <p>[6]構造用面材固定用</p> <p>(1)、(2)のうち、いずれか一仕様とする</p> <p>(1)くぎ</p> <p>(2)ねじ</p> <ul style="list-style-type: none"> <li>・材質 1)、2)のうち、いずれか一仕様とする</li> <li>1)鋼製</li> <li>2)ステンレス鋼製</li> <li>・寸法 胴部径又は呼び径 <math>\phi 1.47 \times L19</math> 以上</li> <li>・間隔 周辺部 200 以下 中間部 200 以下</li> </ul> <p>[7]内装材固定用</p> <p>(1)、(2)のうち、いずれか一仕様とする</p> <p>(1)くぎ</p> <p>(2)ねじ</p> <ul style="list-style-type: none"> <li>・材質 1)、2)のうち、いずれか一仕様とする</li> <li>1)鋼製</li> <li>2)ステンレス鋼製</li> <li>・寸法 胴部径又は呼び径 <math>\phi 1.65 \times L25</math> 以上</li> <li>・間隔 周辺部 150 以下 中間部 200 以下</li> </ul>

項 目	仕 様
⑩留付材(つづき)	<p>[8] 充てん断熱材固定用  (1)～(4)のうち、いずれか一仕様とする</p> <p>(1) ステープル  ・寸法 肩幅 10 以上×足長さ 6 以上</p> <p>(2) くぎ  ・材質 1)、2)のうち、いずれか一仕様とする  1) 鋼製  2) ステンレス鋼製  ・寸法 胴部径又は呼び径 <math>\phi 1.65 \times L25</math> 以上</p> <p>(3) ねじ  ・材質 1)、2)のうち、いずれか一仕様とする  1) 鋼製  2) ステンレス鋼製  ・寸法 胴部径又は呼び径 <math>\phi 3.0 \times L25</math> 以上</p> <p>(4) なし</p>
⑪役物	<p>[1] 目地部材 A(水切)  ・材質、塗装 外装材の表面材と同じ  ・形状 立ち上がり <math>40_{-4}</math> 以上  出幅 <math>20_{-2}</math> 以上  垂れ下がり <math>20_{-2}</math> 以上  ・厚さ 0.35 以上</p> <p>[2] 目地部材 B(カバー)  (1)、(2)のうち、いずれか一仕様とする  (1) なし  (2) あり  ・仕様 1)、2)のうち、いずれか一仕様とする  1) 1ピースタイプ  2) 2ピースタイプ  ・形状 表面立ち上がり <math>20_{-2}</math> 以上  裏面立ち上がり <math>40_{-4}</math> 以上  ・材質、塗装 外装材の表面材と同じ  ・厚さ 0.27 以上</p> <p>[3] 段付バッカー材  (1)、(2)のうち、いずれか一仕様とする  (1) なし  (2) あり  ・材質 1)～8)のうち、いずれか一仕様、又は組み合わせとする  1) ポリサルファイド系  2) 変成シリコン系  3) エチレン・酢酸ビニル系  4) EPDM系  5) 塩化ビニル系  6) 熱可塑性エラストマー系  7) 合成ゴム系  8) 発泡ポリエチレン系  ・幅 5 以上  ・厚さ 外装材の凹深さ以上(表面形状による)</p>

4. 構造説明図

(寸法単位：mm)

<透視図>

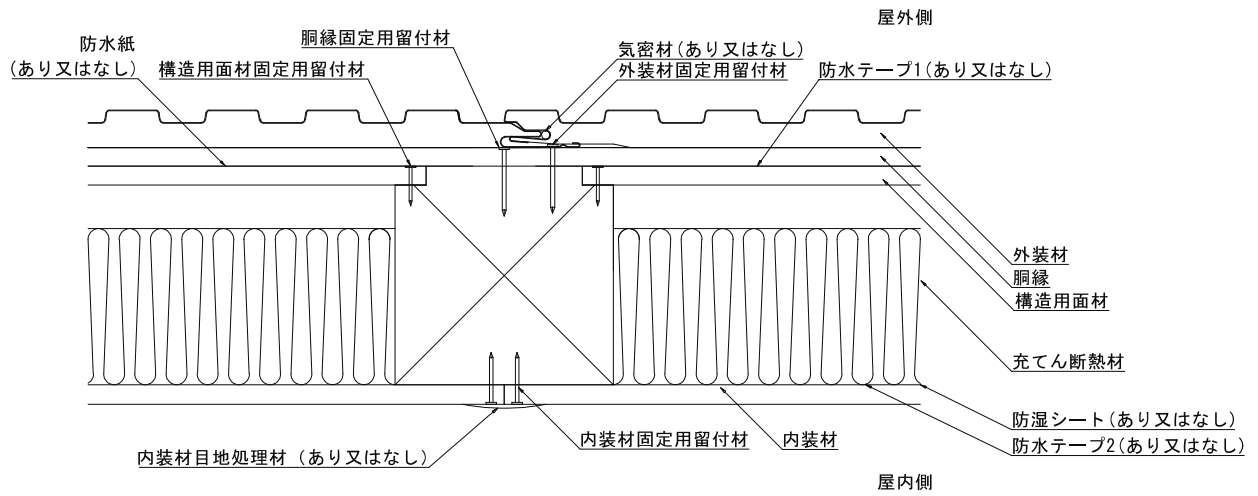


注) 寸法および材料構成は2および3のとおり

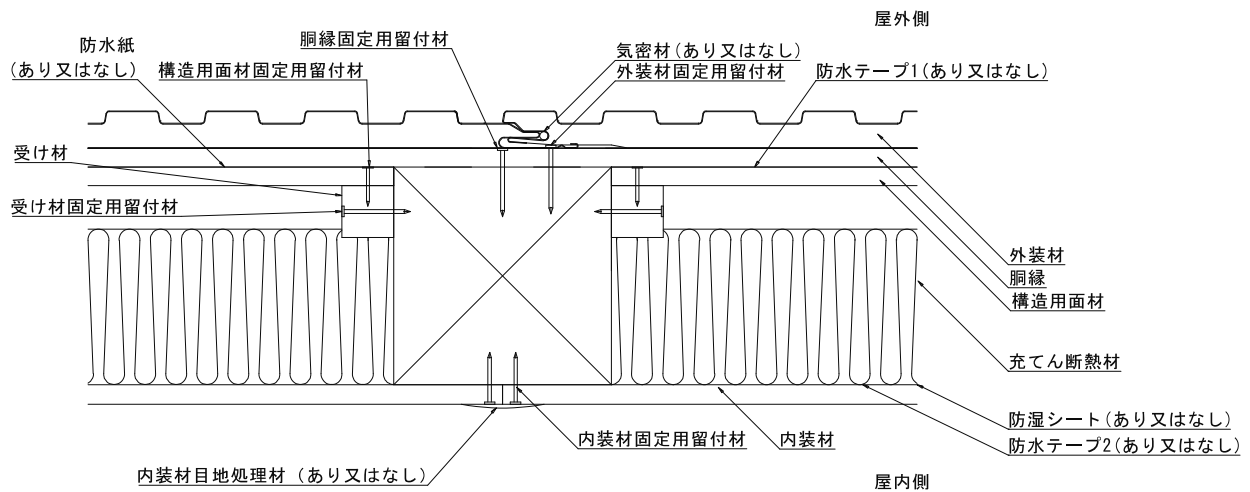
※：本評価内容に含まない

(寸法単位：mm)

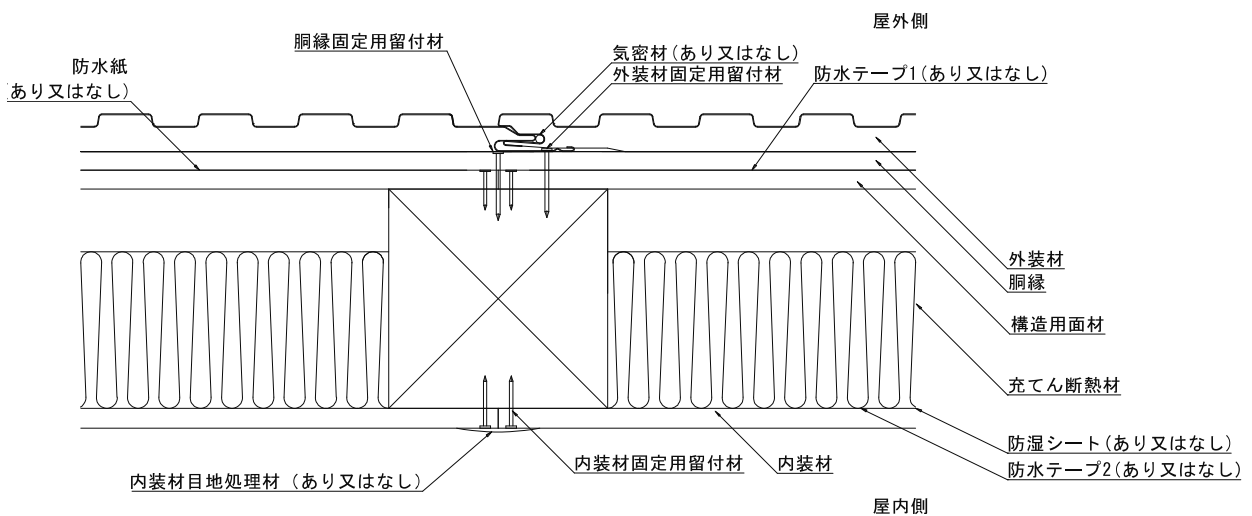
<水平断面図\_構造用面材-真壁切り欠き>



<水平断面図\_構造用面材-真壁受け材>



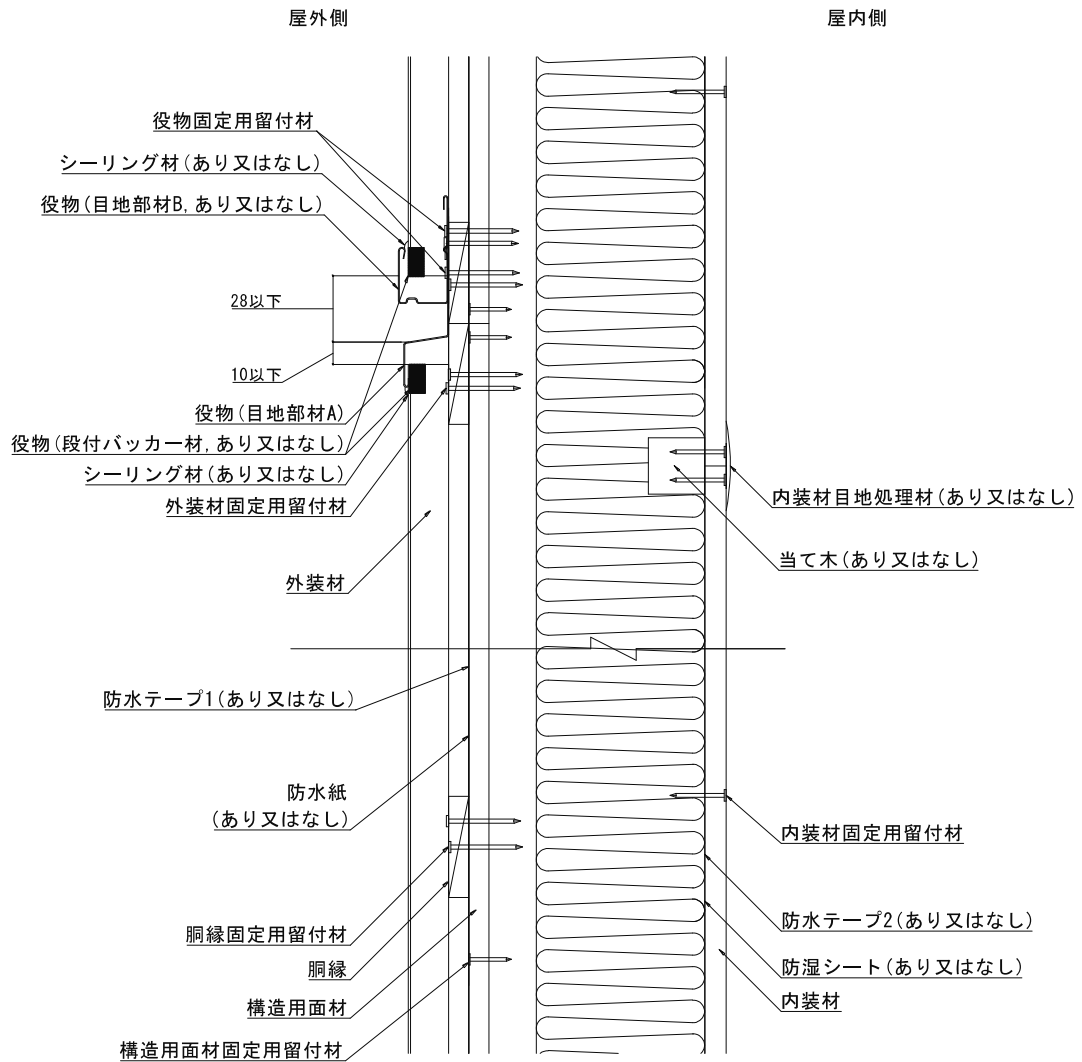
<水平断面図\_構造用面材-大壁>



注) 寸法および材料構成は2および3のとおり

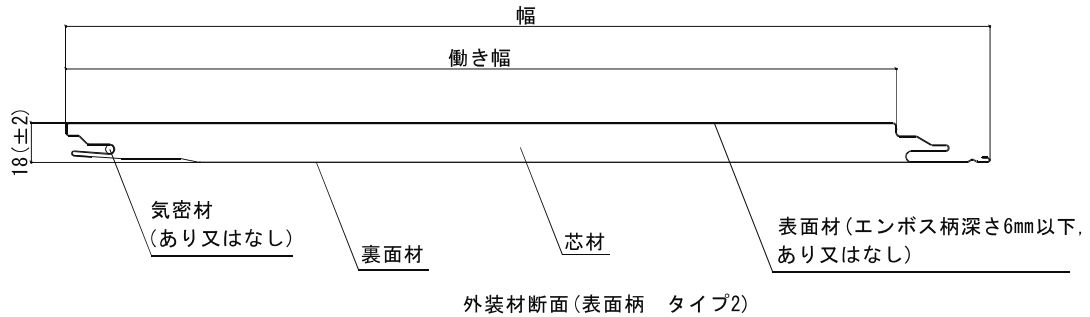
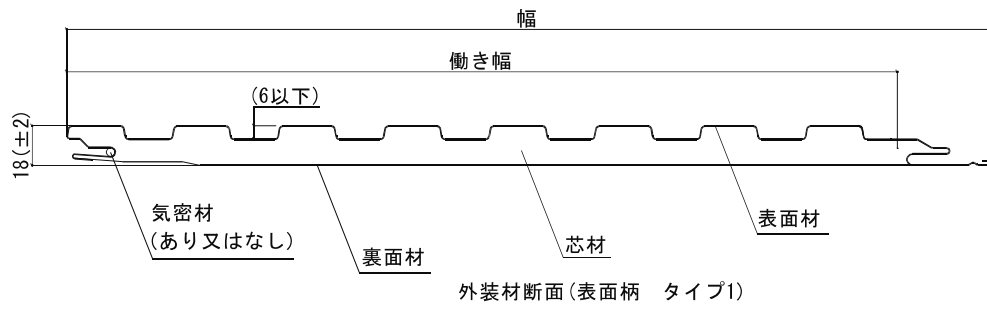
(寸法単位：mm)

<鉛直断面図>



注) 寸法および材料構成は2および3のとおり

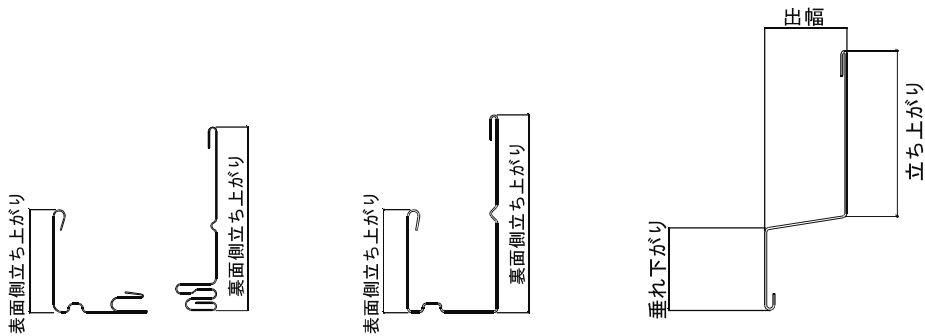
(寸法単位：mm)



※タイプ1、タイプ2共に断面欠損率(%)：16%以下(厚さ18での比)

働き幅内の断面欠損率  

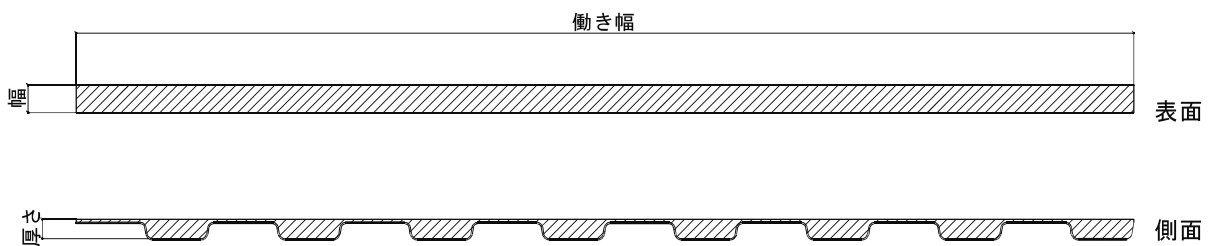
$$\text{断面欠損率}(\%) = \frac{\text{柄欠損}}{(18 \times \text{働き幅})} \times 100$$



目地部材B (2ピースタイプ) 目地部材B (1ピースタイプ)

目地部材B 断面図(例)

目地部材A 断面図(例)



段付バッカー材

注) 寸法および材料構成は2および3のとおり

## 5. 施工方法等

### <施工図>

#### 4. 構造説明図と同じ

### <施工手順>

#### 1) 軸組

- ・柱及び間柱は、500mm 以下の間隔で取り付ける。
- ・柱及び間柱に構造用面材を構造用面材固定用留付材を用いて留め付ける。
- ・真壁造受け材の場合、受け材を柱、はり及び土台部に施工する。

#### 2) 水切(評価対象外)、防水紙の取り付け

- ・あらかじめ土台部などに水切等を水平に配置し役物固定用留付材で留め付ける。
- ・必要に応じて防水紙を施工する。施工の際は横張りを原則とし、重ね代を上下 90mm 以上、左右 150mm 以上とし、両面テープ、ステーブルなどを用いて出来るだけたるみ、しわのないように留め付ける。必要に応じてテープ(防水紙用)を貼り付けても良い。

#### 3) 胴縁の取り付け

胴縁は柱、間柱に対して直行に配置し、不陸のないよう平滑に柱又は間柱に胴縁固定用留付材を用いて留め付ける。

#### 4) 外装材の取り付け

- ・1 枚目の外装材を水切上に水切と垂直にして、胴縁上に両端(左右のオス部、メス部)を外装材固定用留付材を用いて留め付ける。なお、必要に応じてスターターを使用してもよい。
- ・2 枚目の外装材のメス部を 1 枚目の外装材のオス部に差し込み、その下部を 1 枚目に揃えてオス側を外装材固定用留付材を用いて留め付ける。
- ・以下 3 枚目からは 2 枚目と同様に施工する。
- ・縦継ぎ部を設ける場合、役物(目地部材 A)と必要に応じて役物(目地部材 B)を外装材縦継ぎ部となる胴縁に役物固定用留付材を用いて留め付ける。
- ・必要に応じて役物同士の間や外装材と役物の間にシーリング材を施してもよい。
- ・気密材は嵌合部内に収まるものを使用する。

#### 5) 充てん断熱材の取り付け

柱及び間柱の間に充てん断熱材を入れ、必要に応じて充てん断熱材固定用留付材を用いて留め付ける。

#### 6) 防湿シートの取り付け

必要に応じて防湿シートを両面テープ、ステーブルなどを用いて柱及び間柱に、出来るだけたるみ、しわのないように留め付ける。

必要に応じてテープ(防湿シート用)を貼り付けても良い。

#### 7) 内装材の取り付け

- ・内装材は内装材固定用留付材を用いて柱、間柱に留め付ける。
- ・必要に応じて内装材目地部に当て木を施工する。
- ・必要に応じて内装材目地部は内装材目地処理材を用いて処理する。