

1. 構造名：

人造鉱物繊維断熱材充てん/イソシアヌレートフォーム裏張鋼板・ポリスチレンフォーム保温板・構造用面材〔木質系ボード、セメント板、せっこうボード又は火山性ガラス質複層板〕表張/せっこうボード裏張/木製軸組造外壁

2. 仕様の寸法：

仕様の寸法を表1に示す。

表1 仕様の寸法

項目	仕様
壁の高さ	構造計算等によって構造安全性が確かめられた寸法
壁厚	174.5(-2.0)mm 以上
柱・間柱間隔	500mm 以下

3. 仕様の主構成材料：

仕様の主構成材料を表2に示す。

表2 仕様の主構成材料

項目	仕様
柱 (荷重支持部材)	材料：①～④の一 ①日本農林規格に適合する構造用製材 ②日本農林規格に適合する針葉樹の構造用集成材 ③日本農林規格に適合する構造用単板積層材 ④平成12年国土交通省告示第1452号第五号に規定する無等級材又は第六号に規定する木材 密度：0.35(±0.04)g/cm ³ 以上 断面寸法：105×105mm 以上
間柱	材料：①～⑤の一 ①日本農林規格に適合する針葉樹の構造用製材、造作用製材又は下地用製材 ②日本農林規格に適合する針葉樹の構造用集成材又は集成材 ③日本農林規格に適合する構造用単板積層材又は造作用単板積層材 ④日本農林規格に適合する枠組壁工法構造用製材又は構造用たて継ぎ材 ⑤平成12年建設省告示第1452号第五号に規定する無等級材又は第六号に規定する木材 密度：0.30(±0.03)g/cm ³ 以上 断面寸法：27×105mm 以上

つづく

外装材	<p>材料：イソシアヌレートフォーム裏張・鋼板 構成：①～③</p> <p>①表面材 材料：1)～19)の一</p> <ol style="list-style-type: none"> 1) 塗装/亜鉛めっき鋼板(国土交通大臣認定不燃材料：NM-8697) 2) 溶融亜鉛めっき鋼板及び鋼帯(JIS G 3302) 3) 塗装溶融亜鉛めっき鋼板及び鋼帯(JIS G 3312) 4) 溶融亜鉛-5%アルミニウム合金めっき鋼板及び鋼帯(JIS G 3317) 5) 塗装溶融亜鉛-5%アルミニウム合金めっき鋼板及び鋼帯(JIS G 3318) 6) 溶融 55%アルミニウム-亜鉛合金めっき鋼板(JIS G 3321) 7) 塗装溶融55%アルミニウム-亜鉛合金めっき鋼板(JIS G 3322) 8) ポリ塩化ビニル被覆金属板 (JIS K 6744、金属板のアルミニウム又はアルミニウム合金板は除く) 9) 一般構造用圧延鋼材(JIS G 3101) 10) 冷間圧延鋼板(JIS G 3141) 11) 熱間圧延軟鋼板(JIS G 3131) 12) 電気亜鉛めっき鋼板(JIS G 3313) 13) 建築構造用溶融亜鉛-アルミニウム-マグネシウム合金めっき鋼板 (国土交通大臣認定指定建築材料：MSTL-0064、0065、0069、0070、0362、0395) 14) 溶融亜鉛-アルミニウム-マグネシウム合金めっき鋼板(JIS G 3323) 15) ポリエチレン被覆溶融亜鉛めっき鋼板 母材：a)～l)の一 <ol style="list-style-type: none"> a) 塗装/亜鉛めっき鋼板(国土交通大臣認定不燃材料：NM-8697) b) 溶融亜鉛めっき鋼板及び鋼帯(JIS G 3302) c) 溶融亜鉛-5%アルミニウム合金めっき鋼板及び鋼帯(JIS G 3317) d) 溶融 55%アルミニウム-亜鉛合金めっき鋼板(JIS G 3321) e) ポリ塩化ビニル被覆金属板(JIS K 6744、金属板のアルミニウム又はアルミニウム合金板は除く) f) 一般構造用圧延鋼材(JIS G 3101) g) 冷間圧延鋼板(JIS G 3141) h) 熱間圧延軟鋼板(JIS G 3131) i) 電気亜鉛めっき鋼板(JIS G 3313) j) 建築構造用溶融亜鉛-アルミニウム-マグネシウム合金めっき鋼板(国土交通大臣認定指定建築材料：MSTL-0064、0065、0069、0070、0362、0395) k) 溶融亜鉛-アルミニウム-マグネシウム合金めっき鋼板(JIS G 3323) l) 溶融アルミニウムめっき鋼板(JIS G 3314) 16) 溶融アルミニウムめっき鋼板(JIS G 3314) 17) 冷間圧延ステンレス鋼板(JIS G 4305) 18) 熱間圧延ステンレス鋼板(JIS G 4304) 19) 塗装ステンレス鋼板(JIS G 3320) <p>17)～19)の鋼種：フェライト系及びマルテンサイト系に限る</p>
-----	---

外装材	<p>塗装又は被覆の有機質量： 表面側；65(+7)g/m²以下 裏面側；26(+3)g/m²以下 塗装の材質：1)～8)の一、又はその組合せ 1) ポリエステル系樹脂 2) フッ素系樹脂 3) アクリル系樹脂 4) ウレタン系樹脂 5) エポキシ系樹脂 6) ポリ塩化ビニル系樹脂 7) ポリエチレン系樹脂 8) 無機系樹脂 厚さ：0.27(-0.05)mm以上</p> <p>②芯材 材料：イソシアヌレートフォーム 原料組成(質量%)： ポリイソシアネート(ポリメリックMDI) 61(±6) ポリエステル系ポリオール 27(±4) 難燃剤(りん酸エステル) 5(±2) 添加剤(三量化触媒、整泡剤等) 7(±3) 発泡剤(HFO) 11(±3)(外割) 厚さ：一般部；17.5(±2)mm 凹深さ；3mm以下又はなし 密度：36(±4)kg/m³ イソシアネート指数：367</p> <p>③裏面材 材料：1)又は2) 1) はり合せアルミニウムはく 厚さ：0.2(-0.1)mm以上 2) ①表面材と同じ 塗装の材質：表面材と同じ 厚さ：0.16(-0.04)mm以上 有機質量：88.7(±9)g/m²以下 表面の形状：平滑、エンボス、凹凸 厚さ：一般部；18(-2)mm以上 凹深さ；3mm以下又はなし 断面欠損率：8.7%以下 幅：423(±10)mm 働き幅：385(±10)mm 張り方：縦張</p>
-----	--

つづき

外張断熱材	材料：建築用断熱材(JIS A 9521) 種類：ポリスチレンフォーム保温板 厚さ：15(-2)～100(+10)mm 密度：38(+4)kg/m ³ 以下
構造用面材	仕様：(1)～(4)の一
(1)木質系ボード	材料：①～⑤の一 ①構造用合板(日本農林規格に適合するもの、全層すぎを除く) 厚さ：9mm以上 ②構造用パネル(日本農林規格に適合するもの) 厚さ：9mm以上 ③パーティクルボード(JIS A 5908) 厚さ：9mm以上 ④シージングボード(JIS A 5905) 厚さ：12mm以上、密度：0.33～0.42g/cm ³ ⑤構造用MDF(JIS A 5905) 厚さ：9mm以上
(2)セメント板	材料：①～⑦の一 ①硬質木毛セメント板(JIS A 5404) 厚さ：15mm以上 ②硬質木片セメント板(JIS A 5404) 厚さ：15mm以上 ③パルプセメント板(JIS A 5414) 厚さ：9mm以上 ④けい酸カルシウム板(JIS A 5430) 厚さ：9mm以上 ⑤両面アクリル系樹脂塗料／パルプ・けい酸質混入セメント板 (国土交通大臣認定準不燃材料：QM-0457) 厚さ：9mm以上 ⑥繊維混入けい酸カルシウム板(国土交通大臣認定不燃材料：NM-8578) 厚さ：9mm以上 ⑦アクリル樹脂系塗装／繊維混入スラグせっこう板 (国土交通大臣認定不燃材料：NM-0834) 厚さ：9.5mm以上
(3)せっこうボード	材料：①～④の一 ①せっこうボード(JIS A 6901) 厚さ：9.5mm以上 ②強化せっこうボード(JIS A 6901) 厚さ：12.5mm以上 ③両面ボード用原紙張／せっこう板(国土交通大臣認定不燃材料：NM-4127) 厚さ：9.5mm以上 ④ボード用原紙張／ガラス繊維混入せっこう板 (国土交通大臣認定準不燃材料：QM-0954-1) 厚さ：9.5mm以上
(4)火山性ガラス質複層板	材料：火山性ガラス質複層板(JIS A 5440) 厚さ：9mm以上

つづく

つづき

内装材	材料：①又は② ①せっこうボード(JIS A 6901) ②強化せっこうボード(JIS A 6901) 厚さ：12.5mm以上
充てん断熱材	材料：1)又は2) 1)人造鉱物繊維保温材(JIS A 9504) 2)建築用断熱材(JIS A 9521) 種類：1)又は2) 1)グラスウール 2)ロックウール 厚さ：50mm以上 密度：10kg/m ³ 以上

4. 仕様の副構成材料：

仕様の副構成材料を表3に示す。

表3 仕様の副構成材料

項目	仕様
胴縁	材料：①～⑥の一 ①日本農林規格に適合する針葉樹の構造用製材、造作用製材又は下地用製材 ②日本農林規格に適合する針葉樹の構造用集成材又は集成材 ③日本農林規格に適合する構造用単板複層材又は造作用単板積層材 ④日本農林規格に適合する枠組壁工法構造用製材又は構造用たて継ぎ材 ⑤平成12年建設省告示第1452号第五号に規定する無等級材又は第六号に規定する木材 ⑥日本農林規格に適合する構造用合板又は普通合板 密度：0.28(±0.03)g/cm ³ 以上 寸法：一般部；15×45mm以上 縦継ぎ部；15×45mm以上2列配置 又は15×90mm以上 取付間隔：500mm以下
補助棧	仕様：あり又はなし 材料：胴縁と同じ 寸法：15×30mm以上
受け材	仕様：あり又はなし 材料：胴縁と同じ 寸法：25×25mm以上
防水紙	仕様：あり又はなし 材料：①及び② ①透湿防水シート(JIS A 6111) 材質：1)～3)の一、又は組合せ(積層したもの) 1)ポリエチレン 2)ポリエステル 3)ポリプロピレン 施工枚数：1枚又は2枚 単位面積質量：160(+16)g/m ² 以下(1枚又は2枚の合計) ②アルミニウム層 仕様：あり又はなし
防湿シート	仕様：あり又はなし 材料：①～③の一 ①住宅用プラスチック系防湿フィルム(JIS A 6930) ②包装用ポリエチレンフィルム(JIS Z 1702) ③農業用ポリエチレンフィルム(JIS K 6781) 厚さ：0.2(±0.02)mm以下 質量：190(±20)g/m ² 以下

つづく

つづき

シーリング材	仕様：あり又はなし 材料：建築用シーリング材(JIS A 5758) 使用量：0.1g/m以上 使用箇所：外装材縦継ぎ部
内装材目地処理材	仕様：あり又はなし 材料：①又は①及び② ①せっこうボード用目地処理材(ジョイントコンパウンド、JIS A 6914) ②ジョイントテープ 材質：1)又は2) 1)ガラス繊維 2)紙 厚さ：0.05mm以上 幅：20mm以上
気密テープ	仕様：あり又はなし 材質：1)～5)の一、又は組合せ 1)ブチルゴム系 2)アクリル系 3)アスファルト系 4)ポリエチレン系 5)ポリスチレン系不織布 厚さ：1mm以下 幅：200mm以下
気密材	仕様：あり又はなし 材質：1)～7)の一、又は組合せ 1)ポリサルファイド系 2)変成シリコーン系 3)エチレン・酢酸ビニル系 4)EPDM系 5)塩化ビニル系 6)熱可塑性エラストマー系 7)合成ゴム系 質量：0.1g/m以上
接着剤	仕様：あり又はなし 材質：ホットメルト系 質量：4.2(+0.4)g/m以下

つづく

つづき

留付材	外装材固定用： 材料：①又は② ①くぎ ②ねじ 材質：鋼製又はステンレス鋼製 寸法：胴部径又は呼び径 ϕ 2.15×長さ38mm以上 留付間隔：鉛直方向500mm以下 水平方向385mm以下
	役物固定用： 材料：①又は② ①くぎ ②ねじ 材質：鋼製又はステンレス鋼製 寸法：胴部径又は呼び径 ϕ 2.15×長さ38mm以上 留付間隔：1000mm以下
	胴縁固定用： 材料：①又は② ①くぎ ②ねじ 材質：鋼製又はステンレス鋼製 寸法：胴部径又は呼び径 ϕ 3.05×長さ65mm以上 留付間隔：500mm以下
	補助棧固定用(補助棧を使用する場合)： 材料：①又は② ①くぎ ②ねじ 材質：鋼製又はステンレス鋼製 寸法：胴部径又は呼び径 ϕ 2.75×長さ50mm以上 留付間隔：500mm以下
	受け材固定用(受け材を使用する場合)： 材料：①又は② ①くぎ ②ねじ 寸法：胴部径又は呼び径 ϕ 2.45×長さ45mm以上 材質：鋼製又はステンレス鋼製 留付け間隔：1本／箇所以上

つづく

つづき

留付材	<p>外張断熱材仮固定用： 仕様：あり又はなし 材料：①～④の一 ①ブチルテープ ②アクリルテープ ①及び②の厚さ：1mm以下 ①及び②の寸法：105×200mm以下 ①及び②の留付箇所：外張断熱材四隅及び中央部又はそのいずれかの位置 ③くぎ ④ねじ ③及び④の材質：鋼製又はステンレス鋼製 ③及び④の寸法：φ1.65×25mm以上</p>
	<p>構造用面材固定用： 材料：①又は② ①くぎ ②ねじ 材質：鋼製又はステンレス鋼製 寸法：胴部径又は呼び径φ1.50×長さ19mm以上 留付間隔：周辺部150mm以下 中間部200mm以下</p>
	<p>内装材固定用： 材料：①又は② ①くぎ ②ねじ 材質：鋼製又はステンレス鋼製 寸法：胴部径又は呼び径φ1.90×長さ32mm以上 留付間隔：周辺部150mm以下 中間部200mm以下</p>
	<p>防水紙固定用(防水紙を使用する場合)： 材料：①～④の一 ①ブチルテープ ②アクリルテープ ③アルミテープ ①～③の厚さ：1(+0.1)mm以下 ①～③の寸法：105×200mm以下 ④ステーブル 材質：鋼製又はステンレス鋼製 寸法：肩幅10mm以上×足長さ6mm以上 留付間隔：鉛直方向910mm以下 水平方向3000mm以下</p>

つづく

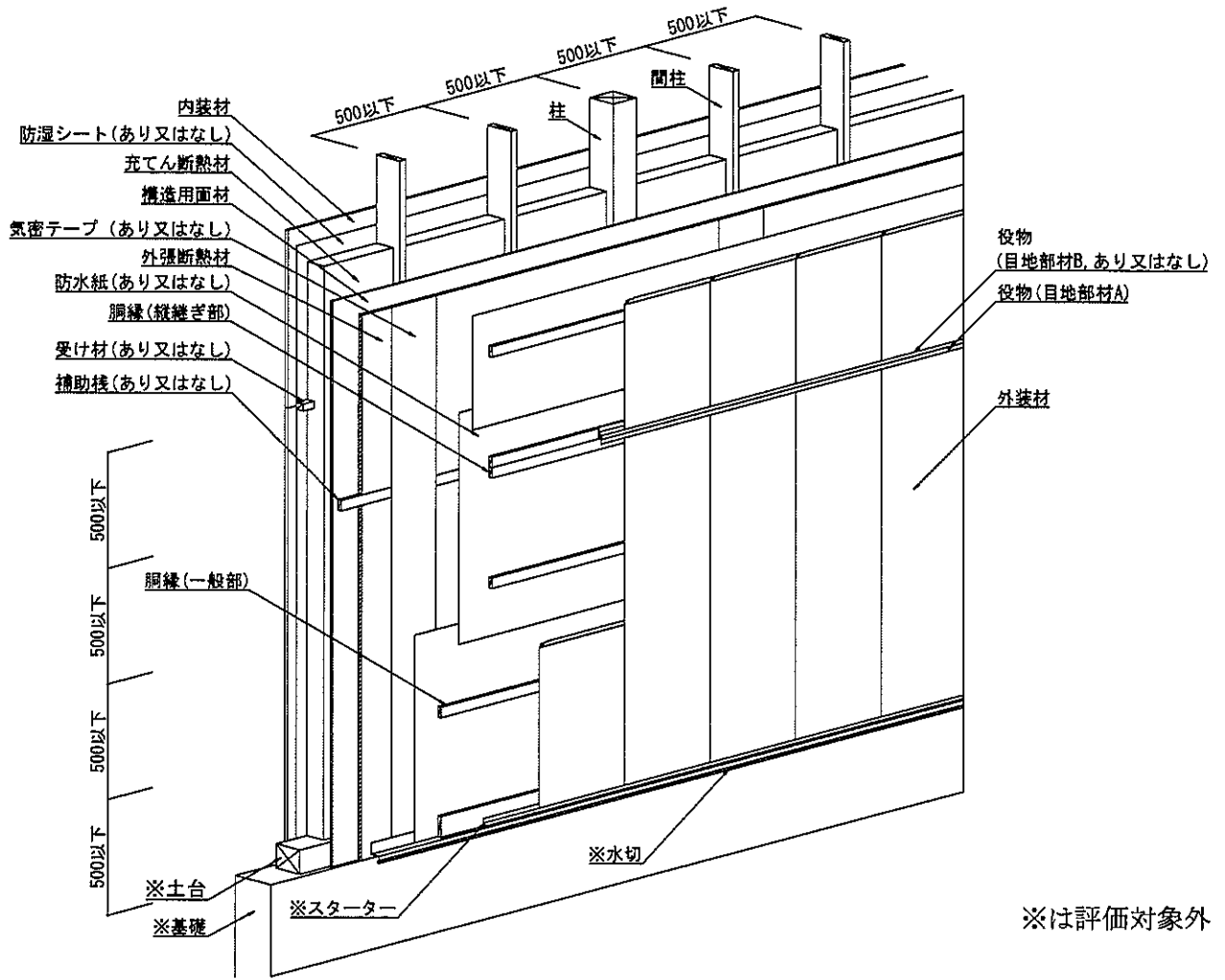
つづき

<p>留付材</p>	<p>防湿シート固定用(防湿シートを用いる場合)： 材料及び寸法：防水紙固定用留付材と同じ 留付間隔：鉛直方向1000mm以下 水平方向3000mm以下</p> <p>充てん断熱材固定用： 材料：ステープル 材質：鋼製又はステンレス鋼製 寸法：肩幅10mm以上×足長さ6mm以上 留付間隔：鉛直方向 250mm 以下</p>
<p>役物</p>	<p>仕様：①又は、①及び②</p> <p>①目地部材 A 形状：立ち上がり 40(-4)mm 以上 出幅 20(-2)mm 以上 垂れ部 20(-2)mm 以上 厚さ：0.35(-0.05)mm 以上</p> <p>②目地部材 B 仕様：1)又は 2) 1)1 ピースタイプ 2)2 ピースタイプ 形状：表面側立ち上がり 25(-2.5)mm 以上 裏面側立ち上がり 44(-4.4)mm 以上 厚さ：0.27(-0.05)mm 以上 ①及び②の材料：外装材①表面材と同じ 塗装又は被覆の有機質量：外装材①表面材と同じ</p>

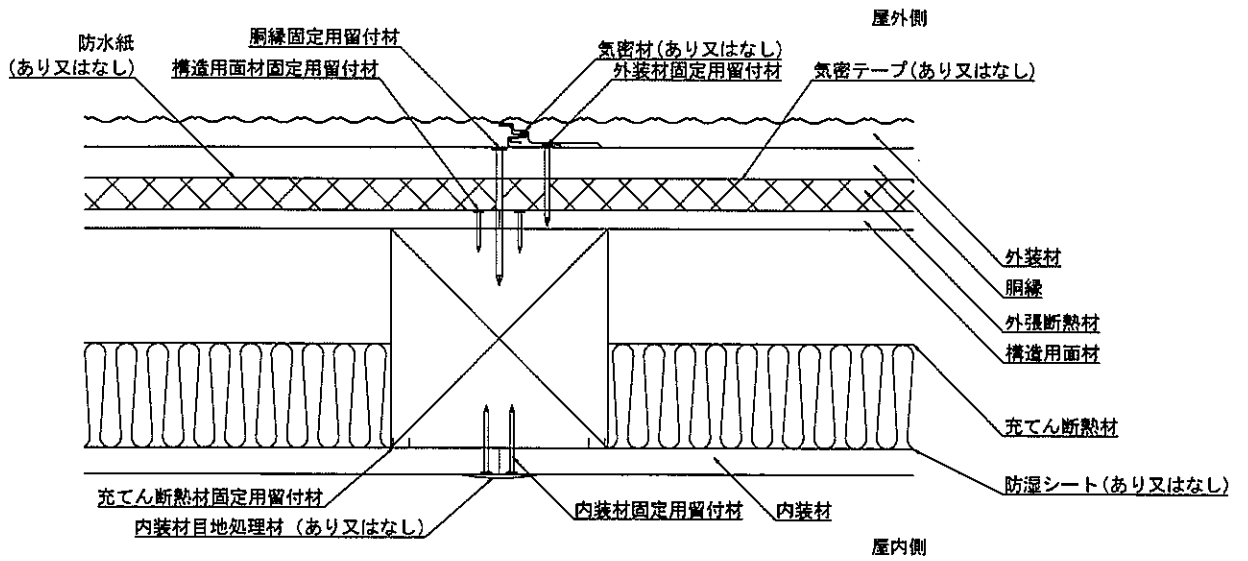
5. 仕様の構造説明図：

仕様の構造説明図を図1～図3に示す。

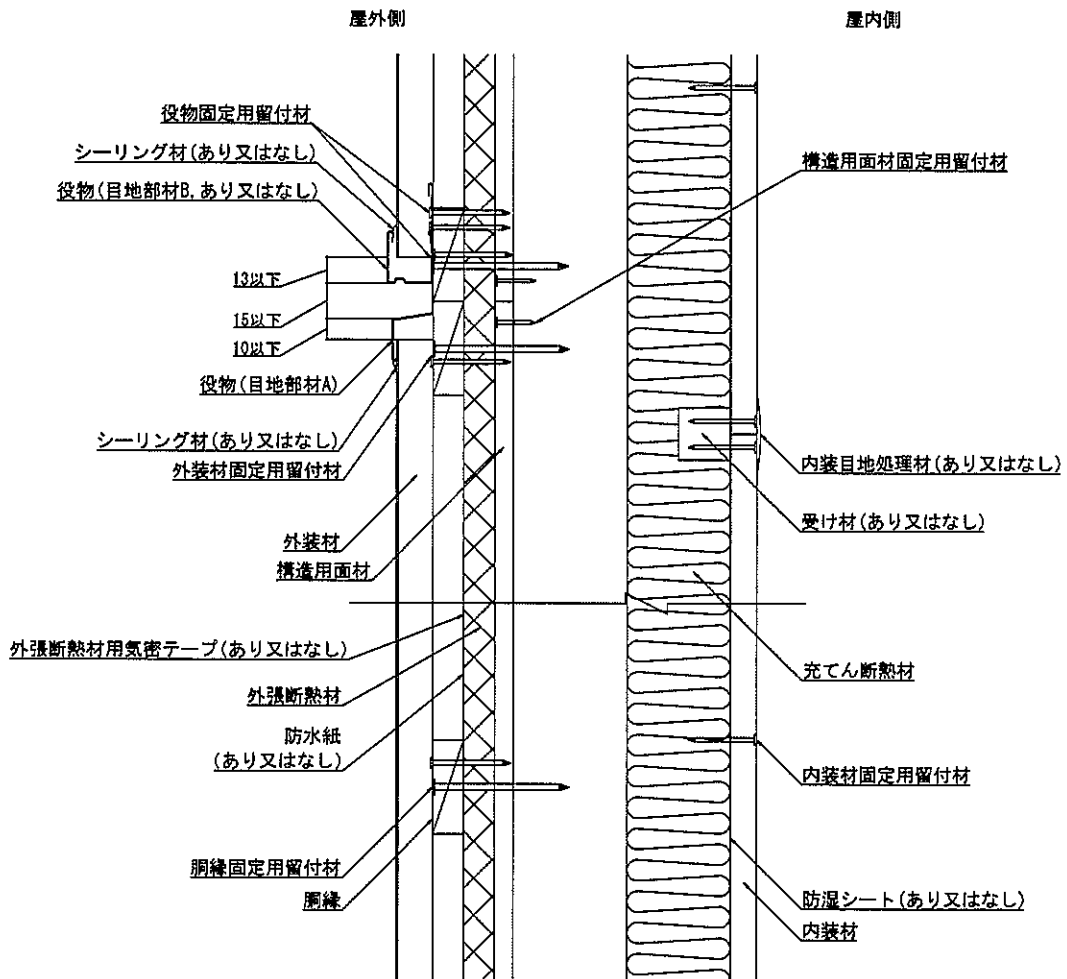
図中の単位については、特記のない限りmmとする。



透視図
図1 構造説明図

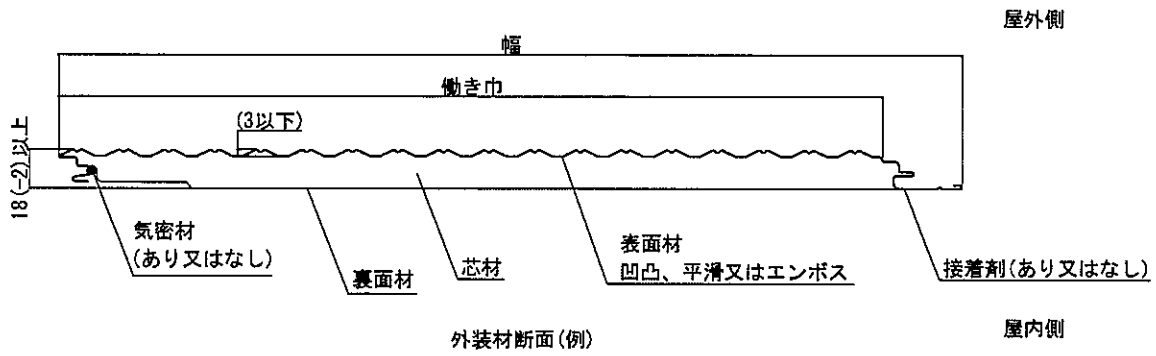


水平断面詳細図



鉛直断面詳細図

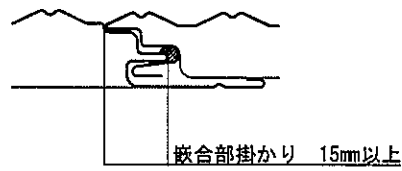
図2 構造説明図



※断面欠損率(%) : 8.7%以下 (厚さ18での比)

働き巾内の断面欠損率

断面欠損率(%) = 柄欠損 / (18 × 働き巾) × 100



嵌合部詳細

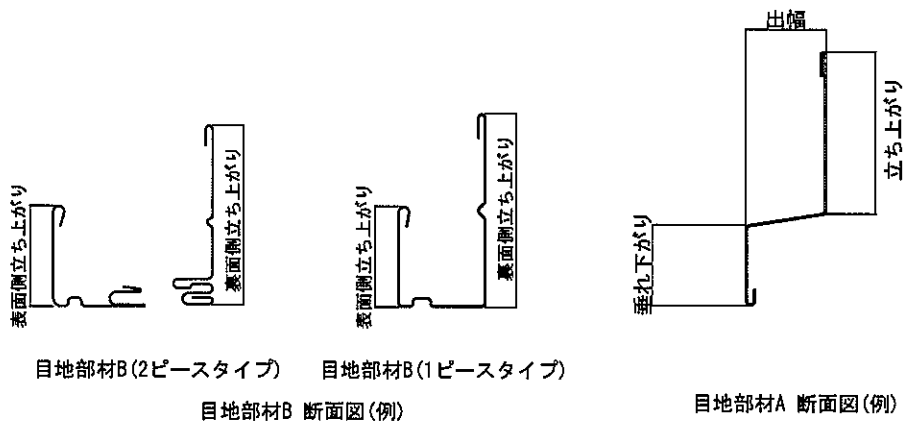


図3 構造説明図

6. 施工方法：

施工は以下の手順で行う。

1) 軸組

柱及び間柱は、500mm 以下の間隔で取付ける。

2) 構造用面材の取付け

柱及び間柱に構造用面材を構造用面材固定用留付材を用いて固定する。

3) 外張断熱材の取付け

外張断熱材を隙間の生じないように固定し、必要に応じて外張断熱材固定用留付材を使用する。

必要に応じて目地部に外張断熱材用気密テープを張る。

必要に応じて外張断熱材間に位置ずれ防止用の補助棧を補助棧固定用留付材で固定する。

4) 水切(評価対象外)の取付け

あらかじめ土台部などに水切等を水平に配置し役物固定用留付材で留付ける。

5) 防水紙の取付け

防水紙は横張りを原則とし、重ね代を上下 90mm 以上、左右 150mm 以上とし、防水紙固定用留付材を用いて出来るだけたるみ、しわのないように留付ける。

6) 胴縁の取付け

胴縁は柱、間柱に対して水平に配置し、不陸のないよう平滑に柱又は間柱に胴縁固定用留付材を用いて留付ける。

7) 外装材の取付け

- ・ 1 枚目の外装材を水切上に水切と垂直にして、胴縁上に両端(左右のオス部、メス部)を外装材固定用留付材を用いて留付ける。なお、必要に応じてスターターを使用してもよい。
- ・ 2 枚目の外装材のメス部を 1 枚目の外装材のオス部に差し込み、その下部を 1 枚目に揃えてオス側を外装材固定用留付材を用いて留付ける。
- ・ 以下 3 枚目からは 2 枚目と同様に施工する。
- ・ 縦継ぎ部を設ける場合、役物(目地部材 A)と必要に応じて役物(目地部材 B)を外装材縦継ぎ部となる胴縁に役物固定用留付材を用いて留付ける。
- ・ 外装材と目地部材 A の隙間は 28mm 以下とする。
- ・ 必要に応じて役物同士の間や外装材と役物の間にシーリング材を施してもよい。
- ・ 気密材は嵌合部内に収まるものを使用する。

8) 充てん断熱材の取付け

必要に応じて柱及び間柱の間に充てん断熱材を入れ、充てん断熱材固定用留付材を用いて固定する。

9) 防湿シートの取付け

必要に応じて防湿シートを防湿シート固定用留付材を用いて柱及び間柱に、出来るだけたるみ、しわのないように留付ける。

10) 内装材の取付け

内装材は内装材固定用留付材を用いて柱及び間柱に留付ける。

必要に応じて受け材(木製)を施工する。

必要に応じて内装材目地部を内装材目地処理材を用いて処理する。