

## 1. 構造名：

人造鉱物繊維断熱材充てん／硬質ウレタンフォーム裏張鋼板・構造用面材〔木質系ボード、セメント板、せっこうボード又は火山性ガラス質複層板〕表張／せっこうボード裏張／木製軸組造外壁

## 2. 仕様の寸法：

仕様の寸法を表1に示す。

表1 仕様の寸法

項 目	仕 様
壁高さ	構造計算等により構造安全性が確かめられた寸法
壁厚さ	155.5mm 以上
柱、間柱間隔	500mm 以下

3. 仕様の主構成材料：

仕様の主構成材料を表 2 に示す。

表 2 仕様の主構成材料

項 目	仕 様
柱(荷重支持部材)	材料：日本農林規格に適合する針葉樹の構造用製材又は構造用集成材 寸法：105×105mm 以上
間柱	材料：日本農林規格に適合する針葉樹の構造用製材又は構造用集成材 寸法：30×105mm 以上
外装材	<p>材料：硬質ウレタンフォーム裏張鋼板 構成：①～③</p> <p>①表面材： 材料：1)又は2) 1)塗装溶融 55%アルミニウム-亜鉛合金めっき鋼板(JIS G 3322) 2)溶融 55%アルミニウム-亜鉛合金めっき鋼板(JIS G 3321) 厚さ：0.25mm 以上</p> <p>②芯材 材料：硬質ウレタンフォーム 組成(質量%)： ポリイソシアネート(ポメリックMDI) 59(±6) ポリエーテル系ポリオール 30(±4) 水 3(±3) 難燃剤(りん酸エステル等) 6(±2) 添加剤(ウレタン化触媒、製泡剤等) 2(±3) ※水及び添加剤の割合が 0 以下となる仕様は含まない イソシアネート指数：82 厚さ：17.5(±1.0)mm(但し、溝部を除く) 密度：24(±3)kg/m<sup>3</sup></p> <p>③裏面材： 材料：1)又は2) 1)はり合せアルミニウムはく 厚さ：0.2(-0.1)mm 以上 2)①表面材と同じ 塗装の材質：表面材と同じ 厚さ：0.16(-0.04)mm 以上 有機質量：88.7(+9)g/m<sup>2</sup> 以下 表面の形状：平滑又はエンボス(最大深度 3mm) 断面欠損率：8.7(±0.9)% 厚さ：18(±1)mm 幅：421.5(±5)mm 有効幅：385(±1)mm 長さ：最小 1495mm、最大 10000(-0、+5)mm 張り方：横張</p>

つづく

つづき

内装材	<p>材料：①又は②</p> <p>①せっこうボード(JIS A 6901)</p> <p>②強化せっこうボード(JIS A 6901)</p> <p>厚さ：12.5mm以上</p>
充てん断熱材	<p>材料：①又は②</p> <p>①建築用断熱材(JIS A 9521)</p> <p>②人造鉱物繊維保温材(JIS A 9504)</p> <p>種類：1)又は2)</p> <p>1)グラスウール</p> <p>厚さ：75mm以上</p> <p>密度：10kg/m<sup>3</sup>以上</p> <p>2)ロックウール</p> <p>厚さ：75mm以上</p> <p>密度：10kg/m<sup>3</sup>以上</p>
構造用面材	<p>仕様：(1)～(4)の一</p>
(1)木質系 ボード	<p>材料：①～⑦の一</p> <p>①構造用合板(日本農林規格に適合するもの)</p> <p>厚さ：7.5mm以上</p> <p>②構造用パネル(日本農林規格に適合するもの)</p> <p>厚さ：9mm以上</p> <p>③パーティクルボード(JIS A 5908)</p> <p>厚さ：9mm以上</p> <p>④シージングボード(JIS A 5905)</p> <p>厚さ：9mm以上</p> <p>⑤ハードファイバーボード(JIS A 5905)</p> <p>厚さ：5mm以上</p> <p>⑥構造用MDF(JIS A 5905)</p> <p>厚さ：9mm</p> <p>⑦小幅板(日本農林規格に適合する製材、集成材又は単板積層材)</p> <p>厚さ：7.5mm以上</p>
(2)セメン ト板	<p>材料：①～⑦の一</p> <p>①硬質木毛セメント板(JIS A 5404)</p> <p>厚さ：15mm以上</p> <p>②硬質木片セメント板(JIS A 5404)</p> <p>厚さ：12mm以上</p> <p>③フレキシブル板(JIS A 5430)</p> <p>厚さ：6mm以上</p> <p>④パルプセメント板(JIS A 5414)</p> <p>厚さ：6mm以上</p> <p>⑤けい酸カルシウム板(JIS A 5430)</p> <p>厚さ：8mm以上</p> <p>⑥両面アクリル樹脂系塗装/パルプ・けい酸質混入セメント板 (国土交通大臣認定準不燃材料：QM-0457)</p> <p>厚さ：9mm以上</p> <p>⑦繊維混入けい酸カルシウム板(国土交通大臣認定不燃材料：NM-8578)</p> <p>厚さ：9mm以上</p>

つづく

## つづき

構造用面材	(3) せっこうボード	材料：①～④の一 ①せっこうボード(JIS A 6901) 厚さ：9.5mm以上 ②強化せっこうボード(JIS A 6901) 厚さ：12.5mm以上 ③両面ボード用原紙張せっこう板(国土交通大臣認定不燃材料：NM-4127) 厚さ：9.5mm以上 ④ボード用原紙張／ガラス繊維混入せっこう板 (国土交通大臣認定準不燃材料：QM-0954-1、QM-0955-1) 厚さ：9.5mm以上
	(4) 火山性ガラス質複層板	材料：火山性ガラス質複層板(JIS A 5440) 厚さ：9mm以上

4. 仕様の副構成材料：

仕様の副構成材料を表 3 に示す。

表 3 仕様の副構成材料

項目	仕様
胴縁	材料：日本農林規格に適合する針葉樹の構造用製材又は下地用製材 寸法：15×45mm 以上 取付間隔：500mm 以下(外装材横継ぎ部 2 列配置)
防水紙	仕様：あり又はなし 材料：①又は② ①アスファルトフェルト(JIS A 6005) 単位面積質量の呼び：430 ②透湿防水シート(JIS A 6111) 単位面積質量：430g/m <sup>2</sup> 以下 材質：1)～3)の一 1)ポリエチレン 2)ポリエステル 3)ポリプロピレン
シーリング材	仕様：あり又はなし 材料：①～⑧の一 ①ポリウレタン系樹脂 ②変成ウレタン系樹脂 ③アクリルウレタン系樹脂 ④ポリサルファイド系樹脂 ⑤変成ポリサルファイド系樹脂 ⑥シリコーン系樹脂 ⑦変成シリコーン系樹脂 ⑧エポキシ系樹脂 使用量：35g/m 以上(外装材横継ぎ部及び外装材嵌合部に使用)
内装材目地処理材	材料：①及び② ①ジョイントコンパウンド系目地処理材(JIS A 6914) 使用量：100g/m 以上 ②ジョイントテープ(JIS A 6914) 厚さ：0.2mm 以上 幅：52mm 以上
留付け材	外装材固定用： 材料：①～⑧の一 ①鉄丸くぎ(JIS A 5508) 寸法：N38 以上 ②ステンレス鋼くぎ(JIS A 5508) 寸法：SFN38 以上 ③めっき鉄丸くぎ(JIS A 5508) 寸法：NZ38 以上 ④太め鉄丸くぎ(JIS A 5508) 寸法：CN40 以上 ⑤十字穴付き木ねじ(JIS B 1112) 寸法：φ3.5×長さ 38mm 以上 ⑥ドリリングタッピンねじ 寸法：φ3.5×長さ 40mm 以上

つづく

つづき

留付け材	<p>⑦十字穴付き木ねじ 寸法：φ3.5×長さ 38mm 以上</p> <p>⑧タッピンねじ 寸法：φ3.5×長さ 40mm 以上</p> <p>⑥～⑧の材質：鋼製又はステンレス鋼製 留付け間隔：水平方向 500mm 以下、鉛直方向 385mm 以下</p>
	<p>胴縁固定用： 材料：①～⑧の一</p> <p>①鉄丸くぎ(JIS A 5508) 寸法：N38 以上</p> <p>②ステンレス鋼くぎ(JIS A 5508) 寸法：SFN38 以上</p> <p>③めっき鉄丸くぎ(JIS A 5508) 寸法：NZ38 以上</p> <p>④太め鉄丸くぎ(JIS A 5508) 寸法：CN40 以上</p> <p>⑤十字穴付き木ねじ(JIS B 1112) 寸法：φ3.5×長さ 38mm 以上</p> <p>⑥ドリリングタッピンねじ 寸法：φ3.5×長さ 40mm 以上</p> <p>⑦十字穴付き木ねじ 寸法：φ3.5×長さ 38mm 以上</p> <p>⑧タッピンねじ 寸法：φ3.5×長さ 40mm 以上</p> <p>⑥～⑧の材質：鋼製又はステンレス鋼製 留付け間隔：水平方向 500mm 以下、鉛直方向 500mm 以下</p>
	<p>構造用面材固定用： 材料：①～⑩の一</p> <p>①鉄丸くぎ(JIS A 5508) 寸法：N38 以上</p> <p>②ステンレス鋼くぎ(JIS A 5508) 寸法：SFN38 以上</p> <p>③めっき鉄丸くぎ(JIS A 5508) 寸法：NZ38 以上</p> <p>④太め鉄丸くぎ(JIS A 5508) 寸法：CN40 以上</p> <p>⑤せっこうボード用くぎ(JIS A 5508) 寸法：GN40 以上</p> <p>⑥シーリングボード用くぎ(JIS A 5508) 寸法：SN40 以上</p> <p>⑦十字穴付き木ねじ(JIS B 1112) 寸法：φ3.5×長さ 38mm 以上</p> <p>⑧ドリリングタッピンねじ 寸法：φ3.5×長さ 40mm 以上</p> <p>⑨十字穴付き木ねじ 寸法：φ3.5×長さ 38mm 以上</p> <p>⑩タッピンねじ 寸法：φ3.5×長さ 40mm 以上</p> <p>⑧～⑩の材質：鋼製又はステンレス鋼製 留付け間隔：周辺部 500mm 以下、中央部 500mm 以下</p>

つづく

留付け材	<p>役物固定用： 材料：①～⑧の一</p> <p>①鉄丸くぎ(JIS A 5508) 寸法：N38 以上</p> <p>②ステンレス鋼くぎ(JIS A 5508) 寸法：SFN38 以上</p> <p>③めっき鉄丸くぎ(JIS A 5508) 寸法：NZ38 以上</p> <p>④太め鉄丸くぎ(JIS A 5508) 寸法：CN40 以上</p> <p>⑤十字穴付き木ねじ(JIS B 1112) 寸法：φ3.5×長さ 38mm 以上</p> <p>⑥ドリリングタップンねじ 寸法：φ3.5×長さ 40mm 以上</p> <p>⑦十字穴付き木ねじ 寸法：φ3.5×長さ 38mm 以上</p> <p>⑧タップンねじ 寸法：φ3.5×長さ 40mm 以上</p> <p>⑥～⑧の材質：鋼製又はステンレス鋼製 留付け間隔：1000mm 以下</p>
	<p>内装材固定用： 材料：①～⑨の一</p> <p>①鉄丸くぎ(JIS A 5508) 寸法：N25 以上</p> <p>②せっこうボード用くぎ(JIS A 5508) 寸法：GN25 以上</p> <p>③めっき鉄丸くぎ(JIS A 5508) 寸法：NZ25 以上</p> <p>④ステンレス鋼くぎ(JIS A 5508) 寸法：SFN25 以上</p> <p>⑤太め鉄丸くぎ(JIS A 5508) 寸法：CN25 以上</p> <p>⑥十字穴付き木ねじ(JIS B 1112) 寸法：φ3.1×長さ 25mm 以上</p> <p>⑦ドリリングタップンねじ 寸法：φ2.9×長さ 25mm 以上</p> <p>⑧十字穴付き木ねじ 寸法：φ3.1×長さ 25mm 以上</p> <p>⑨タップンねじ 寸法：φ2.9×長さ 25mm 以上</p> <p>⑦～⑨の材質：鋼製又はステンレス鋼製 留付け間隔：周辺部 150mm 以下、中央部 200mm 以下</p>

つづき

留付け材	<p>防水紙固定用：            材料：ステープル            材質：鋼製又はステンレス鋼製            寸法：(内幅)9.6mm 以上×(足長さ)10mm 以上            留付け間隔：500mm 以下</p> <p>充てん断熱材固定用：            材料：ステープル            材質：鋼製又はステンレス鋼製            寸法：(内幅)9.6mm 以上×(足長さ)10mm 以上            留付け間隔：200mm 以下</p>
役物	<p>材料：①又は②</p> <p>①目地セット</p> <ul style="list-style-type: none"> <li>・目地カバー：              材料：1)又は2)              1)塗装溶融 55%アルミニウム-亜鉛合金めっき鋼板(JIS G 3322)              2)溶融 55%アルミニウム-亜鉛合金めっき鋼板(JIS G 3321)              厚さ：0.25mm 以上</li> <li>・目地受け              材料：1)又は2)              1)塗装溶融 55%アルミニウム-亜鉛合金めっき鋼板(JIS G 3322)              2)溶融 55%アルミニウム-亜鉛合金めっき鋼板(JIS G 3321)              厚さ：0.25mm 以上</li> </ul> <p>②Hジョイナー</p> <ul style="list-style-type: none"> <li>材料：1)又は2)              1)塗装溶融 55%アルミニウム-亜鉛合金めっき鋼板(JIS G 3322)              2)溶融 55%アルミニウム-亜鉛合金めっき鋼板(JIS G 3321)              厚さ：0.25mm 以上</li> </ul>
気密材	<p>材料：①又は②</p> <p>①EPDM スポンジ          ②軟質塩化ビニル系樹脂</p> <p>寸法：φ4.0mm 以下          有機質量：3.2(±0.3)g/m</p>

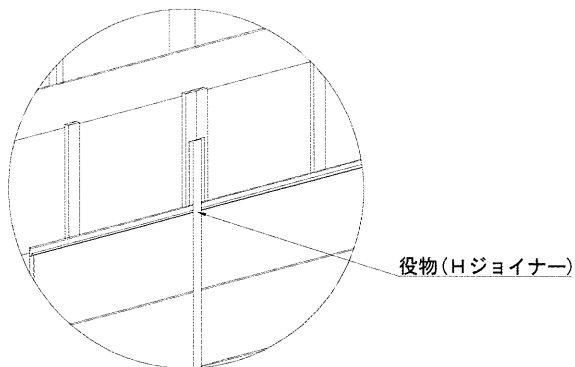
5. 仕様の構造説明図：

仕様の構造説明図を図1～図3に示す。

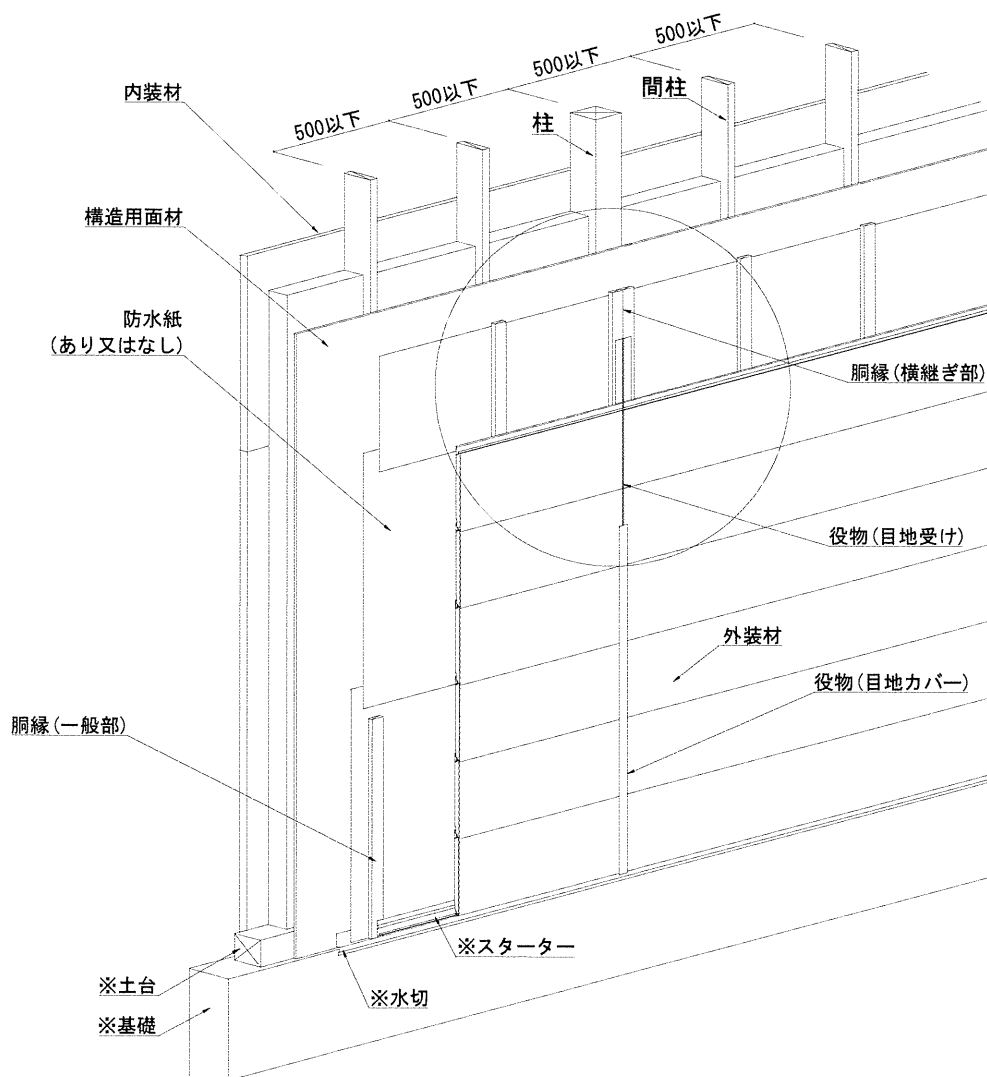
図中の単位については、特記のない限り mm とする。



役物がHジョイナーの場合



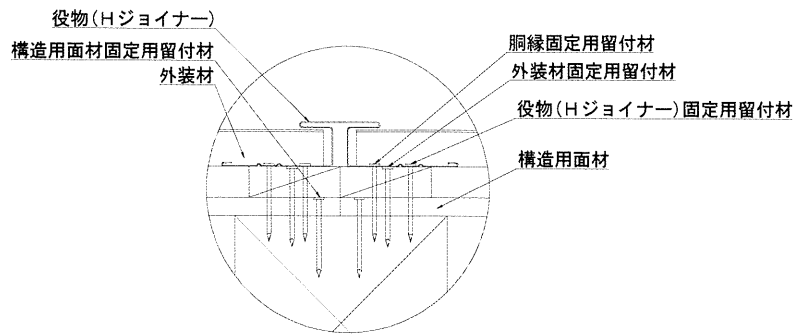
役物が目地セットの場合



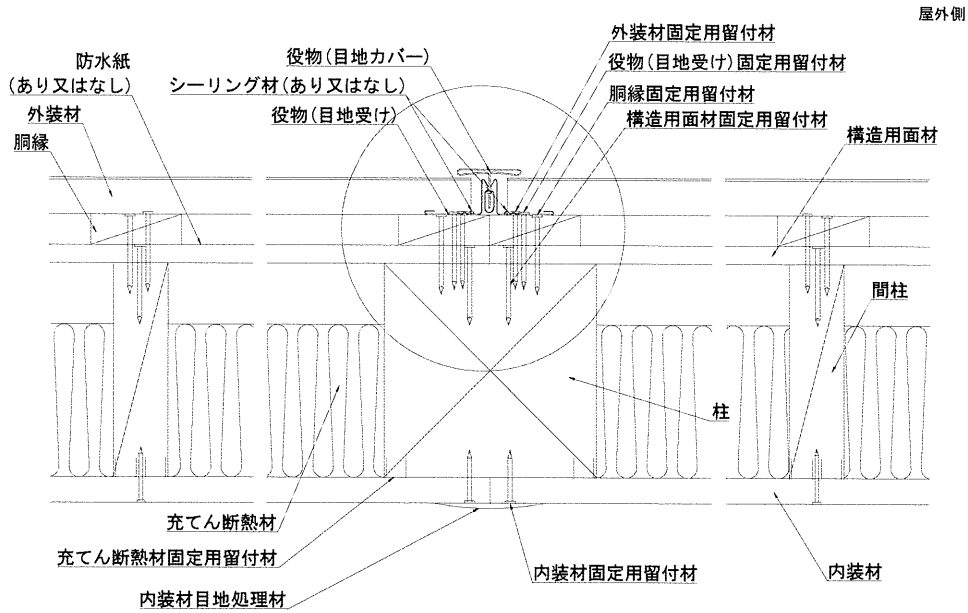
※評価対象外

図1 構造説明図(構造用面材あり)

役物がHジョイナーの場合



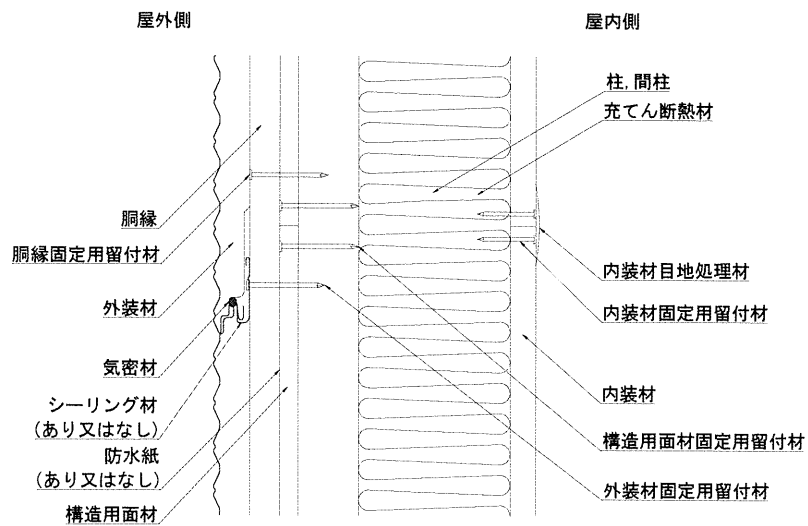
役物が目地セットの場合



水平断面詳細図

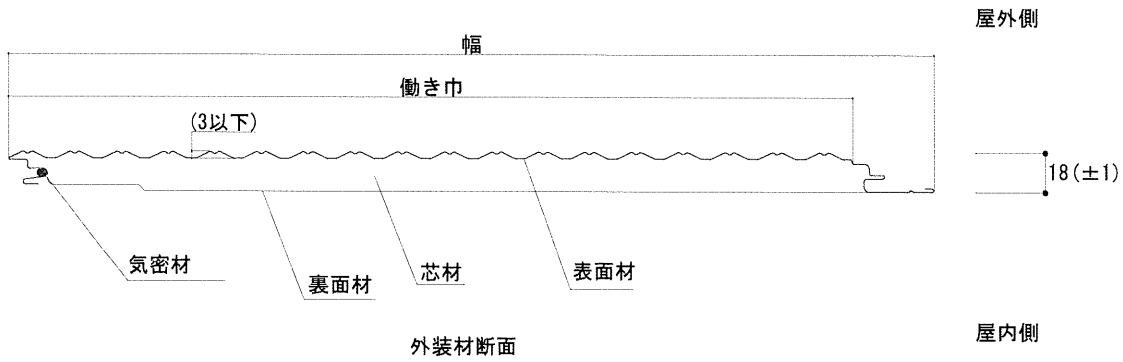
屋外側

屋内側



鉛直断面詳細図

図2 構造説明図(構造用面材あり)

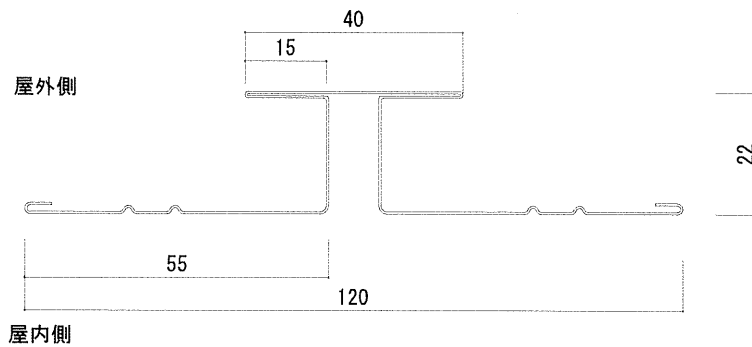
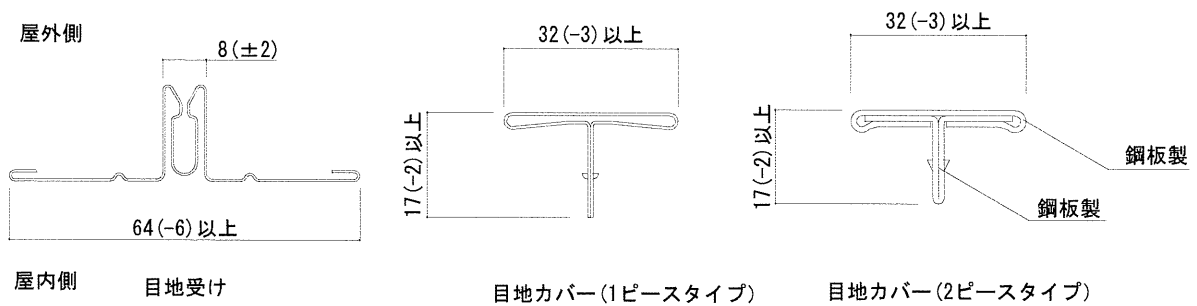


※断面欠損率(%) : 8.7%(厚さ18での比)

働き巾内の断面欠損率

断面欠損率(%) = 納欠損 / (18 × 働き巾) × 100

外装材断面



Hジョイナー

役物断面

※公差記入なき箇所の許容差は±10%とする

図3 構造説明図

6. 施工方法：

施工は以下の手順で行う。

1) 軸組

柱及び間柱は 500mm 以下の間隔で取り付け、柱及び間柱に構造用面材を取り付ける。

2) 断熱材の取付け

柱及び間柱の間に充てん断熱材を入れステーブルを用いて取り付ける。

3) 防水紙の取付け

防水紙をステーブルを用いて取り付ける。

4) 胴縁の取付け

柱又は間柱に対して縦方向に配置し、500mm 以下の間隔で不陸のないように平滑に柱又は間柱に留付け材で固定する。外装材横継ぎ部には 2 列配置する。

5) 水切、スターターの取付け(評価対象外)

あらかじめ土台に水切、スターターを留付け材で固定する。スターターは水準器を使い水平に取付ける。

6) 外装材の取付け

一枚目の外装材の下部をスターターに落とし込み、オス部を柱又は間柱に留付け材で固定する。二枚目の外装材のメス部を一枚目の外装材のオス部に落とし込み、オス部を柱又は間柱にあたるよう留付け材で固定する。以下三枚目からは同様に施工する。

・外装材横継ぎ部の施工方法

・役物(目地セット)を取り付ける場合

横継ぎ部は、あらかじめ目地受けを柱又は間柱若しくは胴縁に留付け材で固定した後、その上に外装材を留付け材で固定する。必要に応じて目地受けと外装材の間は防水の為にシーリング材でシールする。外装材を張り終えたら目地受けの差し込み溝に目地カバーを差し込む。

・役物(H ジョイナー)を取り付ける場合

横継ぎ部は、あらかじめ H ジョイナーを柱又は間柱若しくは胴縁に留付け材で固定した後、外装材を挿入し留付け材で固定する。必要に応じて H ジョイナーと外装材の間は防水の為にシーリング材でシールする。

7) 内装材の取付け

内装材は留付け材で柱及び間柱に取り付ける。

内装材目地部は内装材目地処理材を用いて処理する。