

1. 構造方法等の名称

厚9×幅1000mm両面アクリル系樹脂塗装パルプ・けい酸質混入セメント板/くぎN50又はNZ50/外周部@125mm、中通り部@200mm/大壁床勝ち仕様/木造軸組耐力壁

2. 構造の概要

(1) 面材の概要

1) 面材の名称

厚9mm両面アクリル系樹脂塗装パルプ・けい酸質混入セメント板(以下、「面材」という。)

2) 面材

面材の性能基準値は表1による。

表1 面材の性能基準値

項目	性能基準値	試験法規格
かさ密度	0.95(±0.08)	JIS A 5404:2007
含水率	7.0%(±6.0)	
曲げ破壊荷重	600N 以上	JIS A 5422:2008
耐衝撃性	貫通する亀裂が生じない	
塗膜の密着性	塗膜のはく離面積 5% 以下	
耐凍結融解性	表面のはく離面積率が 2% 以下で、著しい層間のはく離がなく、かつ、厚さ変化率 10% 以下	
透水性	減水高さ 10mm 以下	
吸水によるそり	3mm 以下	

3) 面材の構成材料

面材の構成材料は表2による。

表2 面材の構成材料

構成材料	構成割合(重量%)
けい酸質(スラグ、フライアッシュ)	37.0±5.0
セメント	27.0±5.0
パルプ	13.0±2.0
パーライト	12.0±3.0
製品端材	11.0±2.0

4) 面材の塗装

面材の表裏面はアクリル樹脂系塗料で塗装(固形量:表面 50±15g/m²、裏面 30±5g/m²)する。

5) 面材の寸法と許容差

面材の寸法と許容差は表3による。

表3 面材の寸法と許容差

厚さ (mm)	幅 (mm)	長さ (mm)	許容差(mm)		
			厚さ	幅	長さ
9.0	1,000	2,420	±1.0	+0 -1.0	±1.5
		2,730			
		2,880			
		3,030			

6) 面材のくぎ打ち方法等の表示

面材にはくぎの種類、くぎ間隔及びびくぎ打ちライン(長さ方向)等を印字する。

(2) 軸組材等の仕様(面材を除く)

- 1) 柱、土台、梁、胴差及び桁の断面寸法は105×105mm以上とする。
- 2) 間柱の断面寸法は見付幅27×奥行き60mm以上とする。
- 3) 面材を継ぐ間柱(以下、「継手間柱」という。)の断面寸法は、見付幅45×奥行き60mm以上とする。
- 4) 受材の断面寸法は厚45×幅45mm以上とする。

(3) 接合具の仕様

面材の留め付けに用いるくぎは、鉄丸くぎN50又はめっき鉄丸くぎNZ50(JIS A 5508:2009)とする。

(4) その他の仕様

床下地板は厚9mm以上30mm以下の構造用合板等の木質系床下地板とする。

3. 耐力壁の適用範囲

- (1) 当該耐力壁の適用範囲は、建築基準法施行令第40条～第49条(ただし、第48条を除く。)に準拠した木造軸組とする。
- (2) 当該耐力壁を建築基準法施行令第46条第4項表1に掲げる壁若しくは筋かいと併用する場合は、5を限度としてそれぞれの倍率を加算できるものとする。
- (3) 当該耐力壁を屋外に面する部分に用いる場合は、防水紙その他適切な防水措置を講じるものとする。

4. 耐力壁の施工仕様の概要

(1) 軸組材等

- 1) 柱と間柱、継手間柱と間柱の間隔は500mm(芯々寸法)とする。
- 2) 上部横架材と下部横架材の内法寸法は2315mm以上2925mm以下とする。
- 3) 間柱及び継手間柱の取り付けは、上部は大入れの上くぎN75(JIS A 5508:2009)を2本斜め打ち、又はほぞ差しとする。また、下部は床下地板に突き付けの上くぎN75を2本斜め打ちとするか、横架材に突き付け又は大入れの上、くぎN75を2本斜め打ちとする。

(2) 受材の取り付け

- 1) 受材はくぎN90又はNZ90(JIS A 5508:2009)を用い、200mm以下の間隔で受材の幅の中央から床下地板を介して横架材に取り付ける。なお、受材を接合するくぎと床下地板を接合するくぎは接触しない位置とする。
- 2) 受材のくぎ打ち本数は、受材長さから両端部の端距離(40～60mm)を減じた長さを200mm で除して求めた数値の小数点以下を切り上げ、その数値に1を加算した本数とする。

(3) 面材の留め付け(図1参照)

- 1) 面材の留め付けにはくぎN50又はNZ50を用い、外周部125mm(P)以下、中通り部200mm(Q)以下の間隔で柱、梁、受材、間柱等に打ちつける。
- 2) くぎの縁端距離(H1、H2、L1、L2)は15mm(±3mm)とする。
- 3) 面材の外周部及び中通り部のくぎ打ち本数は、面材の長手方向及び短手方向の辺長(H、L)から縁端距離(H1+H2、L1+L2)を減じた長さ(H-(H1+H2)、L-(L1+L2))を算出し、その長さを各部のくぎ間隔(P、Q)で除する。外周部のくぎ本数はその値の小数第一位以下を切り上げて1を加えた値とし、中通り部のくぎ本数はその値の小数第一位以下を切り上げて1を減じた値とする。なお、面

材四隅のくぎは長手・短手両方向のくぎ本数として数えることとし、中通り部と外周部のくぎを結ぶ直線上のくぎは、中通り部のくぎ本数として数えないものとする。

4) 面材のかかり代は、柱、梁、胴差及び桁に50mm以上、受材に38mm以上、継手間柱に20mm以上とする。

5) 面材は床下地板との間に3～7mmの隙間を設ける。

6) くぎ打ちは、面材に表示されたくぎ打ちラインに従って行い、表示のない位置は施工時にマーキング等により表示した後にくぎ打ちする。

(4) その他の施工仕様

当該耐力壁下部の床下地板の取り付け方法は、板厚に応じて以下の方法を原則とし横架材に打ちつける。

1) 厚さ9～12mm:くぎN50又はCN50(JIS A 5508:2009)@150mm以下

2) 厚さ12～24mm:くぎN65又はCN65(JIS A 5508:2009)@150mm以下

3) 厚さ24～30mm:くぎN75又はCN75(JIS A 5508:2009)@150mm以下

(5) 施工図

施工図詳細は、図2に示す。

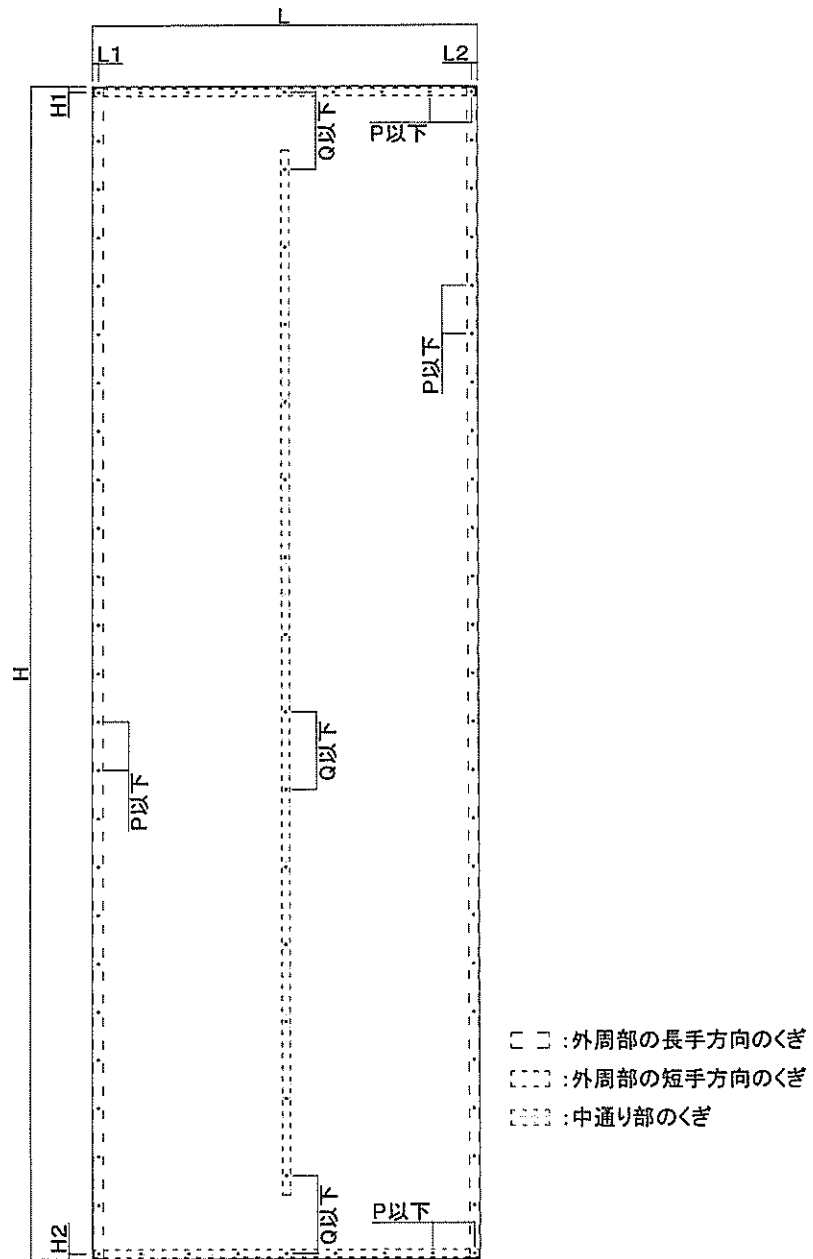


図1 面材各部のくぎ打ち位置 (mm)

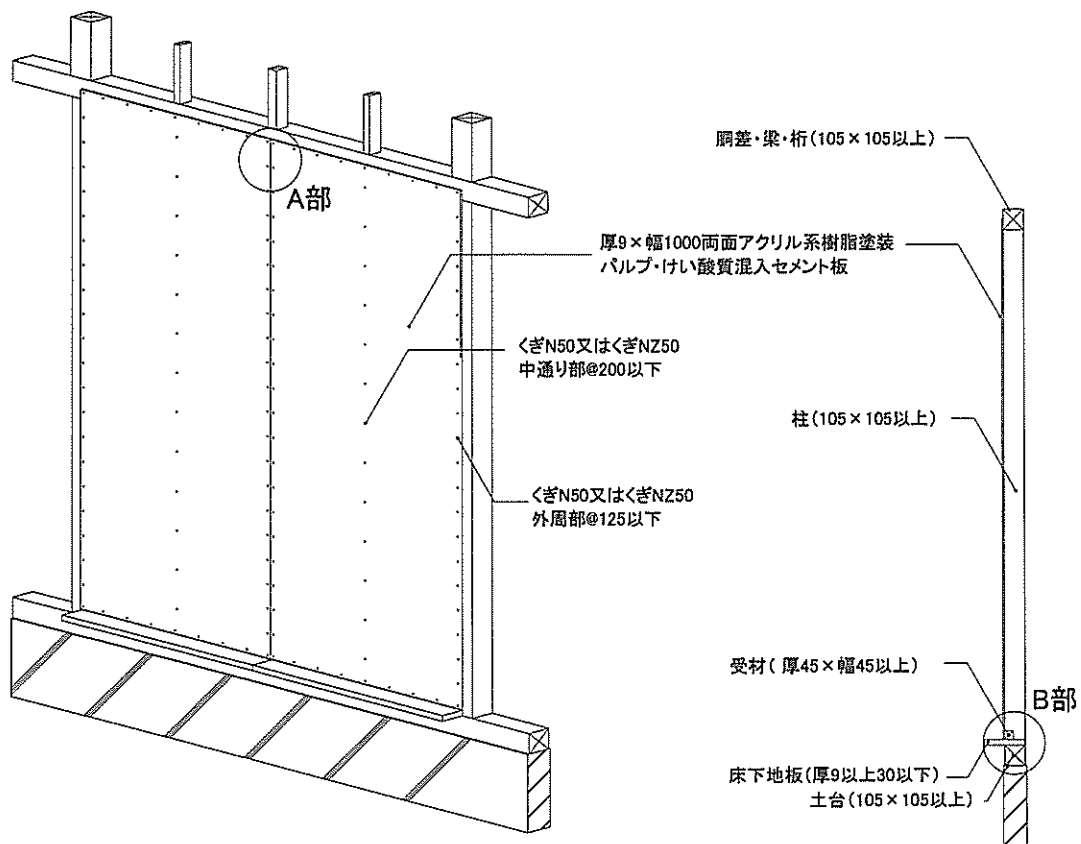
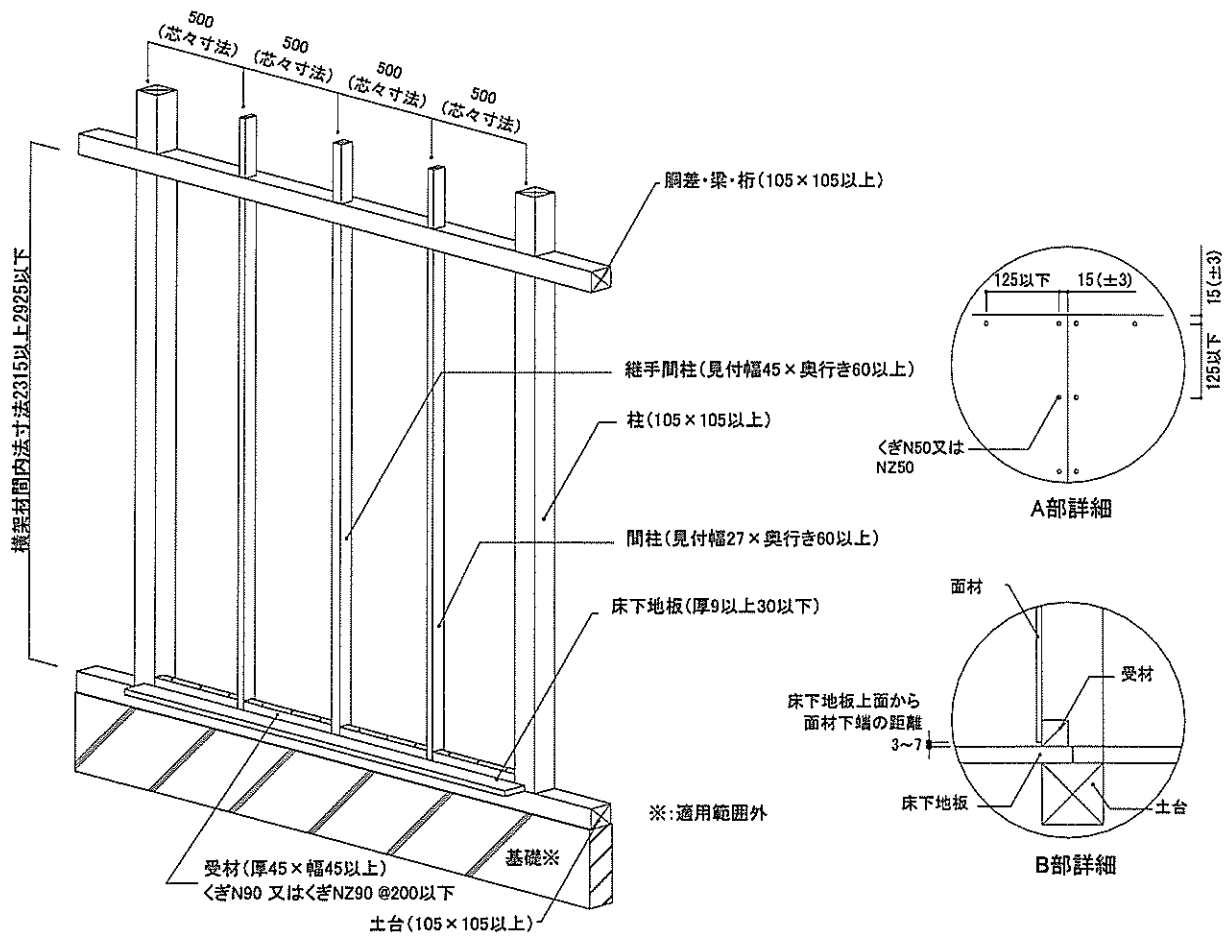


図2 施工図詳細 (mm)