

(別 添)

1. 構造名

木繊維混入セメントけい酸カルシウム板・強化せっこうボード重表張／軽量鉄骨下地外壁

2. 寸法および形状等

(寸法単位：mm)

| 項 目 | 仕 様 |
|-----|---------------------------|
| 壁 高 | 構造計算等により構造安全性が確かめられた寸法とする |
| 壁 厚 | 151 以上 |

3. 材料構成

1) 主構成材料

(寸法単位：mm)

| 項 目 | 仕 様 |
|------|--|
| ① 胴縁 | <ul style="list-style-type: none">・材質 (1)、(2)のうち、いずれか一仕様とする (1)一般構造用軽量形鋼(JIS G 3350) (2)一般構造用圧延材(JIS G 3101)・寸法 外装材目地部 (1)～(3)のうち、いずれか一仕様とする (1)C-100×50×20×2.3の断面寸法以上を2本 (2)□-100×50×2.3の断面寸法以上を2本 (3)□-100×100×2.3の断面寸法以上 一般部 (1)、(2)のうち、いずれか一仕様とする (1)C-100×50×20×2.3の断面寸法以上 (2)□-100×50×2.3の断面寸法以上・間隔 607 以下 |

| 項 目 | 仕 様 |
|--------|--|
| [2]外装材 | <p>[1]基材</p> <ul style="list-style-type: none"> ・材質 木繊維混入セメントけい酸カルシウム板 ・規格 JIS A 5422 ・組成(質量%) <ul style="list-style-type: none"> セメント質原料(セメント、けい酸質原料等) 65~86 有機質繊維(木繊維、木片、木質系繊維) 15\pm2以下 有機質混和材 3\pm1以下 無機質混和材 4~15 無機質繊維 0~1\pm1 <p>但し、 有機質混和材：パルプ粉、撥水材、ポリエチレンビーズ、有機質高分子等 無機質混和材：マイカ、硬化剤、無機質骨材等</p> <p>[2]塗装(表面及び裏面)</p> <ul style="list-style-type: none"> ・材質 (1)~(12)のうち、いずれか一仕様とする <ol style="list-style-type: none"> (1)アクリルウレタン系樹脂 (2)アクリル系樹脂 (3)アクリルシリコーン系樹脂 (4)フッ素系樹脂 (5)エポキシ系樹脂 (6)ポリシロキサン系樹脂 (7)ポリウレタン系樹脂 (8)イソシアネート系樹脂 (9)シリコーン系樹脂 (10)塩化ビニル系樹脂 (11)ポリエステル系樹脂 (12)無機質系塗料 ・塗布量 200g/m²以下(有機質量固形分、表裏合計) <p>[3]密度 1.10\pm0.2g/cm³(絶乾)以上</p> <p>[4]形状</p> <p>[4]-1 外形寸法</p> <ul style="list-style-type: none"> ・厚 さ 16\pm1.2以上 ・幅(働き幅) 455 <p>[4]-2 上下端部形状</p> <ul style="list-style-type: none"> ・重なり 15以上 ・隙 間 3以下 <p>[4]-3 断面形状</p> <ul style="list-style-type: none"> ・最小厚さ 11以上 ・容積欠損率 11%以下 <p>[4]-4 表面形状 a)、b)のうち、いずれか一仕様とする</p> <ol style="list-style-type: none"> a)エンボス・溝加工 b)平滑 <p>[5]水密材</p> <ol style="list-style-type: none"> (1)、(2)のうち、いずれか一仕様とする <ol style="list-style-type: none"> (1)合成ゴム <ul style="list-style-type: none"> ・使用量 5g/m以下 (2)なし <p>[6]張方 横張</p> |

(寸法単位：mm)

| 項 目 | 仕 様 |
|-------------------|--|
| 3 屋外側被覆材 (中張り) | (1)、(2)のうち、いずれか一仕様とする (1)強化せっこうボード(防水防かびタイプ) (NM-1498、NM-1498-1、NM-3964のうち、ボード用原紙を除いた部分のせっこうの含有率が95%以上、ガラス繊維の含有率が0.4%以上、ひる石の含有率が2.5%以上のもの) (2)強化せっこうボードGB-F(V) ・厚さ 15以上 ・端部形状 1)~3)のうち、いずれか一仕様とする 1)スクエア 2)テーバ 3)ベベル |
| 4 屋外側被覆材 (下張り) | (1)、(2)のうち、いずれか一仕様とする (1)強化せっこうボード(防水防かびタイプ) (NM-1498、NM-1498-1、NM-3964のうち、ボード用原紙を除いた部分のせっこうの含有率が95%以上、ガラス繊維の含有率が0.4%以上、ひる石の含有率が2.5%以上のもの) (2)強化せっこうボードGB-F(V) ・厚さ 15以上 ・端部形状 1)~3)のうち、いずれか一仕様とする 1)スクエア 2)テーバ 3)ベベル |

2) 副構成材料

(寸法単位：mm)

| 項 目 | 仕 様 |
|---------------------------|---|
| ①防水紙 | 透湿防水シート (JIS A 6111) ・材質 (1)～(3)又は(1)、(2)及び(3)を圧着したもの (1)ポリエチレン (2)ポリエステル (3)ポリプロピレン ・厚さ 0.2以下 ・単位面積質量 $65 \pm 6.5 \text{g/m}^2$ 以下 ・アルミニウム層 1)、2)のうち、いずれか一仕様とする 1)なし 2)あり |
| ②外装材留付金具 | ・材質 (1)、(2)のうち、いずれか一仕様とする (1)鋼製 (2)ステンレス鋼製 ・厚さ 0.8以上 ・寸法 幅 40以上、高さ40以上 (幅と高さの合計90以上) 上部と下部のツメの掛かり代面積：1.69cm ² 以上 上実の掛かり代面積：0.90cm ² 以上 下実の掛かり代面積：0.79cm ² 以上 ・留付間隔 鉛直方向 455以下、水平方向 607以下 |
| ③通気胴縁 | (1)、(2)のうち、いずれか一仕様とする (1)なし (2)あり ・材質 木 ・寸法 一般部 9×45以上 外装材縦目地部 9×90以上又は9×45以上×2本 ・間隔 607以下 |
| ④スペーサー (外装材固定用留付材を使用する場合) | (1)、(2)のうち、いずれか一仕様とする (1)なし (2)あり ・材質 木 |

| 項 目 | 仕 様 |
|----------|--|
| ⑤外装材目地部材 | <p>(1)～(4)のうち、いずれか一仕様とする</p> <p>(1)ハット形ジョイナーとシーリング材の併用目地</p> <p>[1]ハット形ジョイナー</p> <ul style="list-style-type: none"> ・材質 1)、2)のうち、いずれか一仕様とする <ul style="list-style-type: none"> 1)鋼製 2)ステンレス鋼製 ・厚さ 0.27以上 ・形状 ハット形 ・塗装 あり又はなし <ul style="list-style-type: none"> ・種類 1)～8)のうち、いずれか一仕様とする <ul style="list-style-type: none"> 1)アクリル系樹脂 2)ポリエステル系樹脂 3)シリコン系樹脂 4)アミノ・アルキド系樹脂 5)塩化ビニル系樹脂 6)フッ素系樹脂 7)エポキシ系樹脂 8)ウレタン系樹脂 ・塗布量 130g/m²以下 (有機固形分、表裏合計) <p>[2]建築用シーリング材(JIS A 5758)</p> <ul style="list-style-type: none"> ・材質 1)～7)のうち、いずれか一仕様とする <ul style="list-style-type: none"> 1)ポリウレタン系 2)アクリルウレタン系 3)アクリル系 4)ポリサルファイド系 5)変成シリコーン系 6)シリコーン系 7)ポリイソブチレン系 ・使用量 56g/m以上 <p>(2)金属ジョイナー目地</p> <ul style="list-style-type: none"> ・材質 (1)-[1]と同じ ・厚さ (1)-[1]と同じ ・形状 a)、b)のうち、いずれか一仕様とする <ul style="list-style-type: none"> a)T形 b)H形 ・塗装 あり又はなし <ul style="list-style-type: none"> ・種類 (1)-[1]と同じ ・塗布量 (1)-[1]と同じ <p>(3)本実、合じゃくり目地</p> <p>(4)突き付け目地</p> |
| ⑥目地テープ | <p>屋外側被覆材下張の横目地部 (屋外側)</p> <p>(1)、(2)のうち、いずれか一仕様とする</p> <p>(1)なし</p> <p>(2)あり</p> <ul style="list-style-type: none"> ・材質 アルミテープ ・厚さ 0.5以上 ・幅 50以上 |

(寸法単位：mm)

| 項 目 | 仕 様 |
|--------|---|
| ⑦ジョイナー | 屋外側被覆材下張りの横目地部（屋内側） (1)、(2)のうち、いずれか一仕様とする (1)なし (2)あり ・材質 1)、2)のうち、いずれか一仕様とする 1)鋼製 2)ステンレス鋼製 ・形状 T又はH ・塗装 あり又はなし ・種類 ⑤外装材目地部材(1)-[1]と同じ ・塗布量 ⑤外装材目地部材(1)-[1]と同じ |

(寸法単位：mm)

| 項 目 | 仕 様 |
|------|---|
| ⑧留付材 | <p>[1]外装材留付金具用 ねじ ・材質 (1)、(2)のうち、いずれか一仕様とする (1)鋼製 (2)ステンレス鋼製 ・寸法 $\phi 4 \times 50$以上 ・間隔 外装材留付金具の間隔による</p> <p>[2]外装材固定用 (1)、(2)のうち、いずれか一仕様とする (1)なし (2)ねじ ・材質 1)、2)のうち、いずれか一仕様とする 1)鋼製 2)ステンレス鋼製 ・寸法 $\phi 3.5 \times 50$以上 ・間隔 鉛直方向 1本以上 水平方向 3000以下</p> <p>[3]通気胴縁用 (通気胴縁を使用する場合) ねじ ・材質 (1)、(2)のうち、いずれか一仕様とする (1)鋼製 (2)ステンレス鋼製 ・寸法 $\phi 4 \times 60$以上 ・間隔 1000以下</p> <p>[4]屋外側被覆材(下張り) (1)、(2)のうち、いずれか一仕様とする (1)くぎ (2)ねじ ・材質 1)、2)のうち、いずれか一仕様とする 1)鋼製 2)ステンレス鋼製 ・寸法 $\phi 2.5 \times 38$以上 ・間隔 鉛直方向 455以下 水平方向 胴縁間隔に準ずる</p> <p>[5]屋外側被覆材(中張り) (1)、(2)のうち、いずれか一仕様とする (1)くぎ (2)ねじ ・材質 1)、2)のうち、いずれか一仕様とする 1)鋼製 2)ステンレス鋼製 ・寸法 $\phi 2.5 \times 50$以上 ・間隔 鉛直方向 455以下 水平方向 胴縁間隔に準ずる</p> |

(寸法単位：mm)

| 項 目 | 仕 様 |
|-----------|--|
| ⑧留付材(つづき) | [6]スペーサー固定用 (スペーサーを使用する場合) (1)～(3)のうち、いずれか一仕様とする (1)ステーブル ・寸法 肩幅10以上、足長10以上 ・間隔 3000以下 (2)くぎ ・材質 1)、2)のうち、いずれか一仕様とする 1)ステンレス鋼製 2)鋼製 ・寸法 胴部径 ϕ 1.5×長さ19以上 ・間隔 3000以下 (3)ねじ ・材質 1)、2)のうち、いずれか一仕様とする 1)ステンレス鋼製 2)鋼製 ・寸法 呼び径 ϕ 2.5×長さ10以上 ・間隔 3000以下 |

4. 構造説明図

(寸法単位：mm)

<透視図>

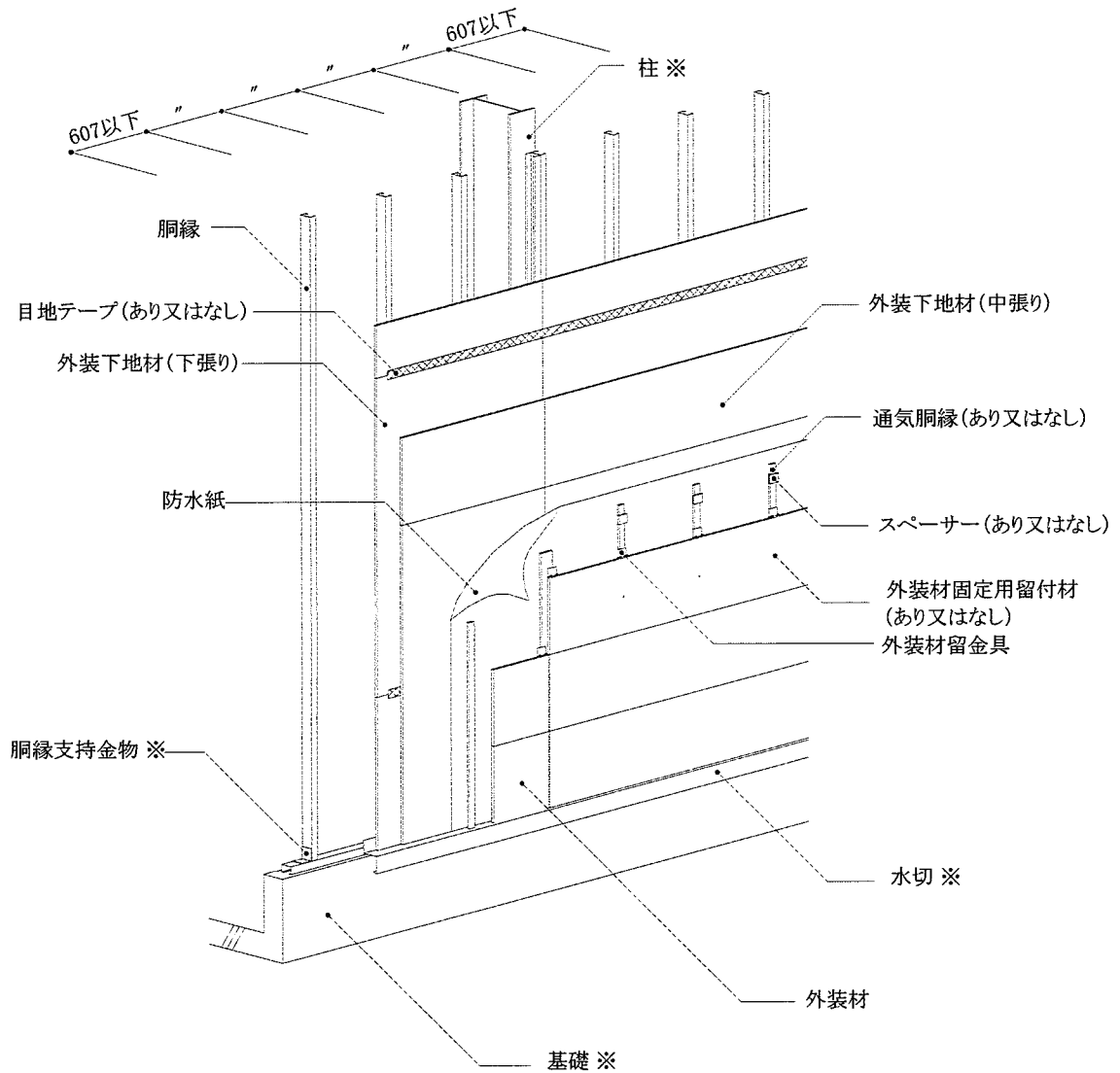


図1 構造説明図 (透視図：屋外側)

注) 寸法および材料構成は2および3のとおり

※：本評価内容に含まない

(寸法単位：mm)

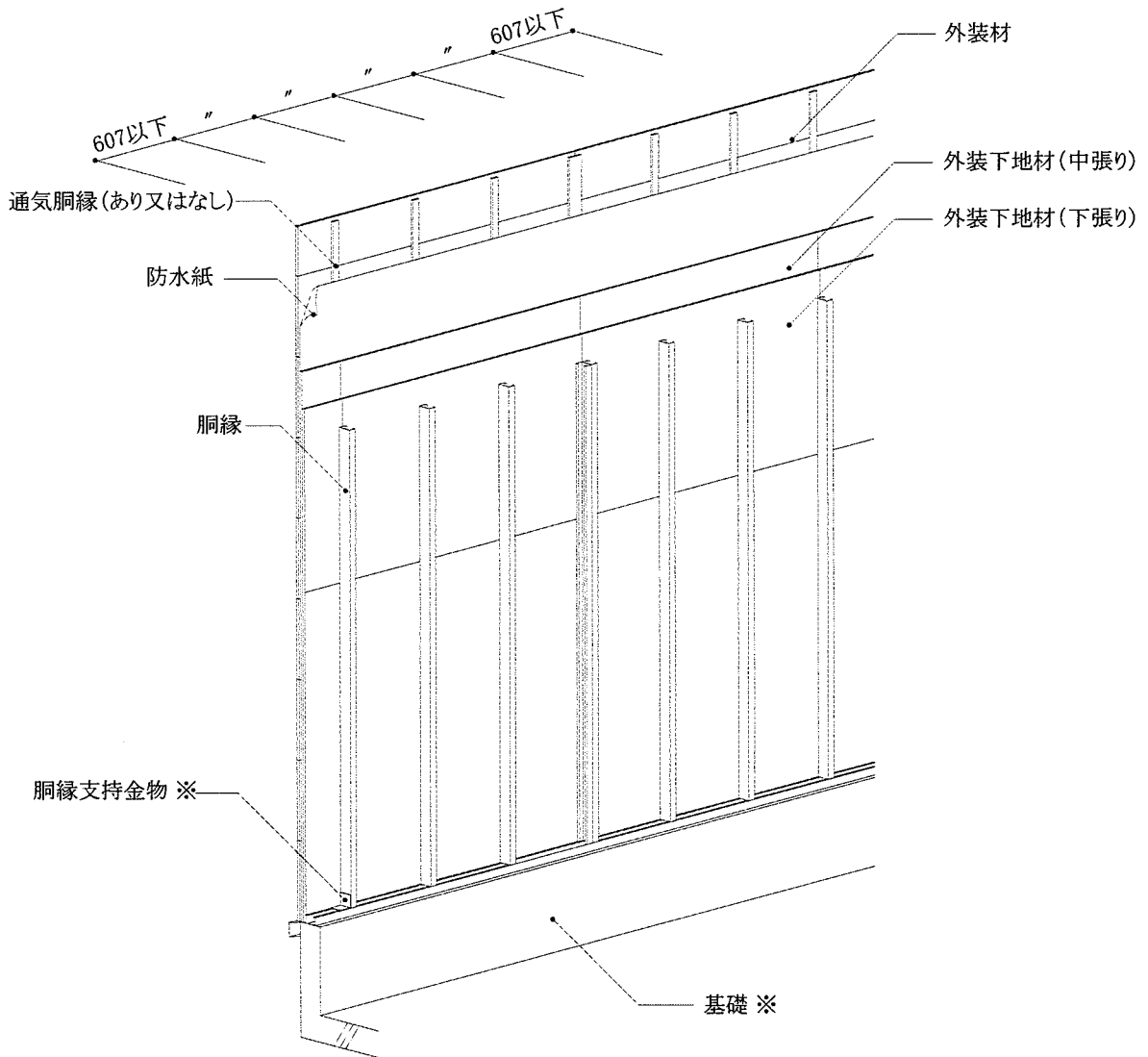
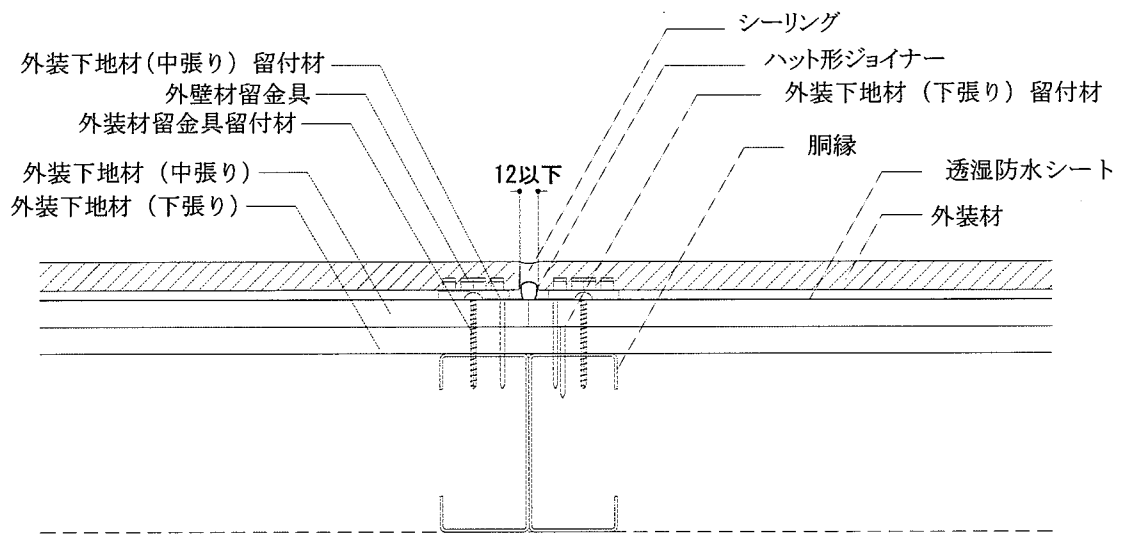


図2 構造説明図(透視図：屋内側)

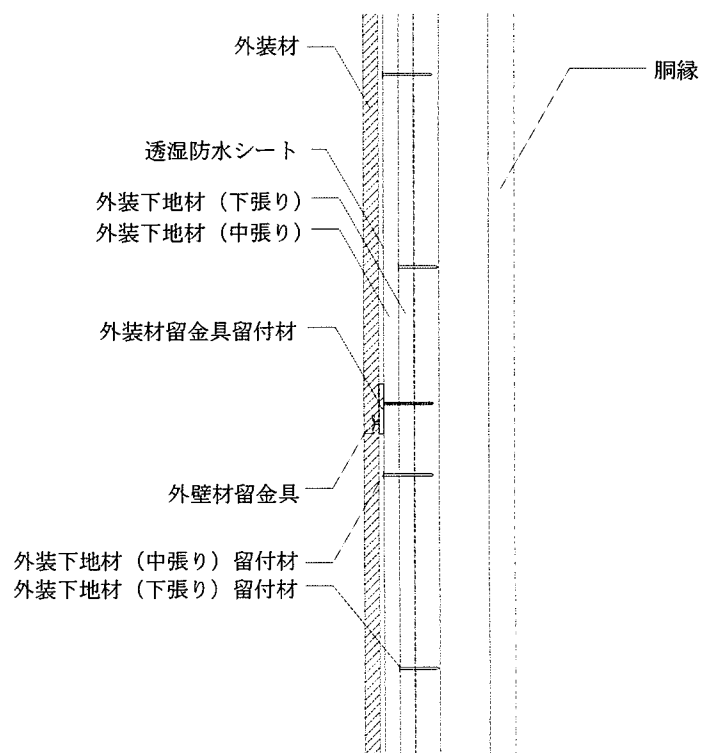
注) 寸法および材料構成は2および3のとおり

※：本評価内容に含まない

(寸法単位：mm)



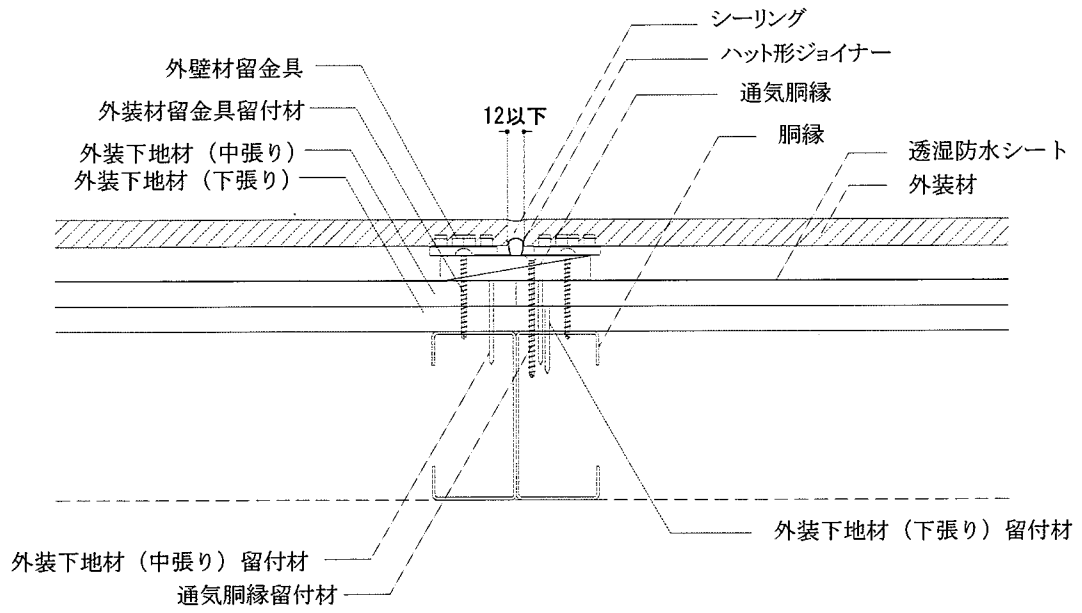
平面図



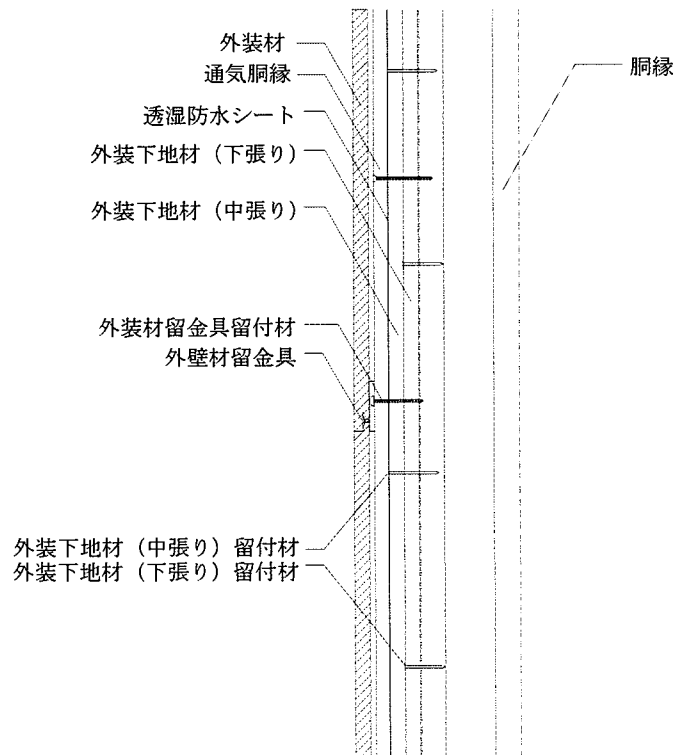
断面図

図3 構造説明図 (通気胴縁なし仕様)

(寸法単位：mm)



平面図

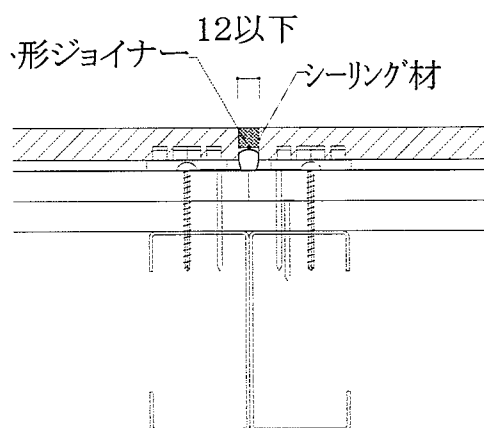


断面図

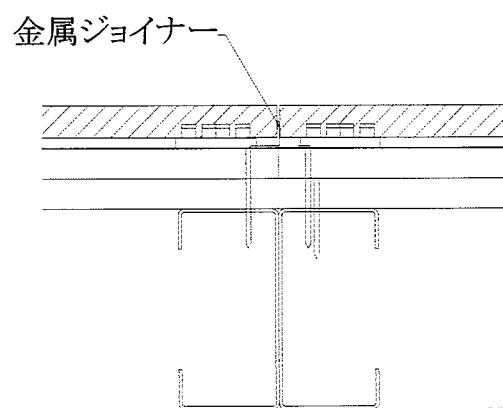
図4 構造説明図 (通気胴縁仕様)

(寸法単位：mm)

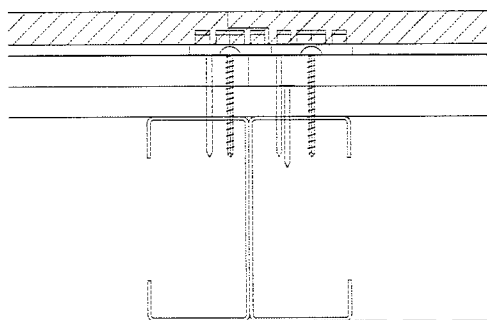
① ハット形ジョイナー+シーリング目地



② 金属ジョイナー目地



③ 本実・合いじゃくり目地



④ 突き付け目地

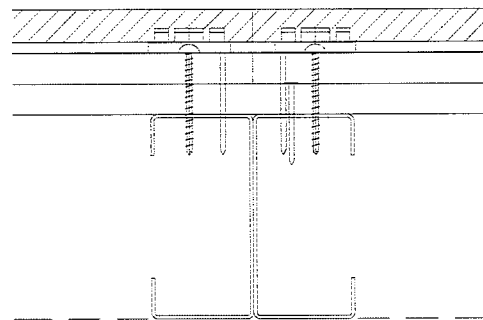
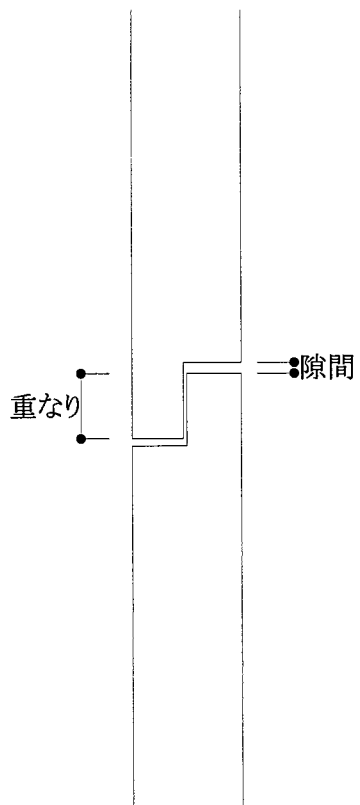


図5 構造説明図

①端部形状
(外装材上下接合部)



②断面形状

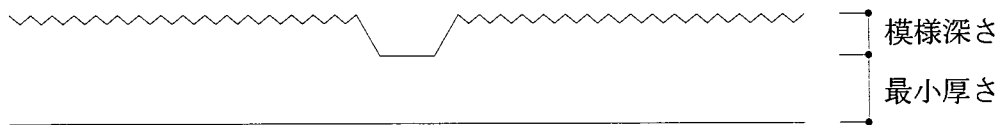
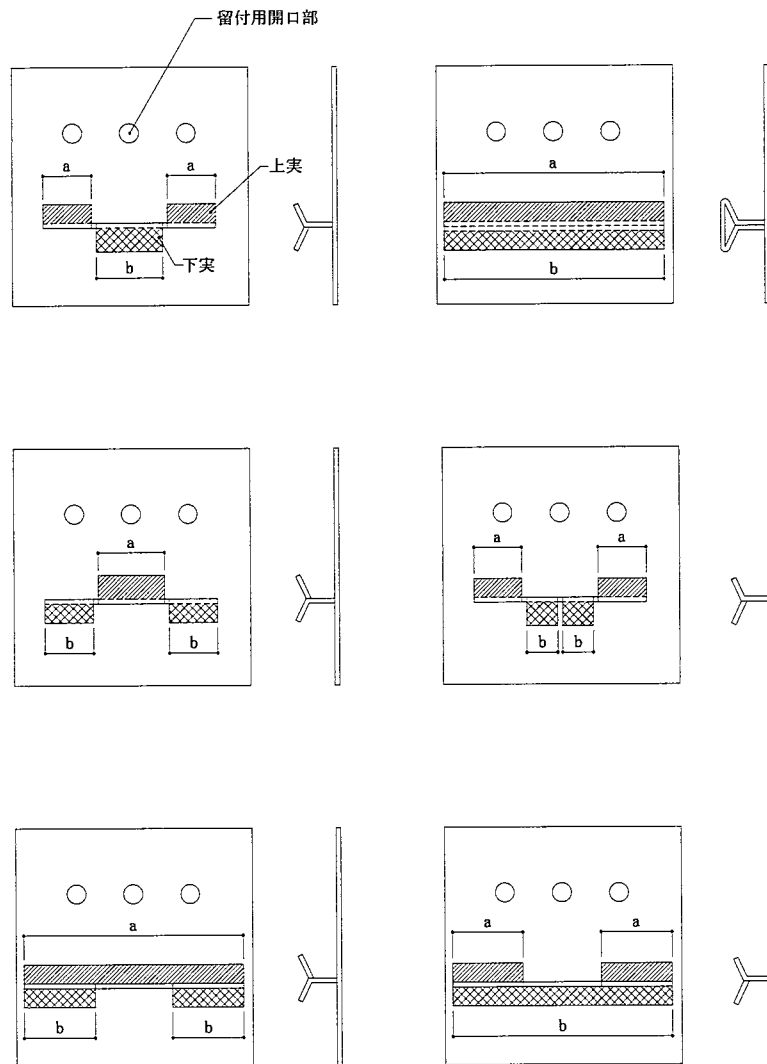


図6 構造説明図

外装材留付金具の実寸法



①掛かり代面積の総和($\Sigma a + \Sigma b$): 1.69cm²以上

図7 構造説明図

5. 施工方法等

<施工図>

4. 構造説明図と同じ

<施工手順>

1) 胴縁の取付け

- ・胴縁は不陸がないように柱、間柱又は梁、耐風梁へ取り付ける。
- ・胴縁間隔は 607 mm以下とする。
- ・外装材目地部はダブル又はダブルに相当する四角断面のもの、その他の部分はシングル、ダブル又はダブルに相当する四角断面のものを用いる。

2) 屋外側被覆材（下張り）の取付け

- ・屋外側被覆材（下張り）は、必要に応じて屋外側の横目地にジョイナーを敷き込みながら、屋外側被覆材（下張り）固定用留付材を用いて固定する。
- ・留付間隔は鉛直方向 455 mm以下、水平方向は胴縁間隔に準じて留付ける。
- ・必要に応じて屋外側の横目地に目地テープを張り付ける。

3) 屋外側被覆材（中張り）の取付け

- ・屋外側被覆材（中張り）は、屋外側被覆材（中張り）固定用留付材を用いて固定する。
- ・留付間隔は鉛直方向 455 mm以下、水平方向は胴縁間隔に準じて留付ける。
- ・屋外側被覆材（中張り）と屋外側被覆材（下張り）の目地は揃わないようにする。

4) 防水紙の張付け

防水紙は、横張を原則とし、重ね代を 150 mm以下、左右 150 mm以下とし、ステープルを用いて、屋外側被覆材（中張り）の表面に仮留めする。なお、張付ける際にはたるみ、しわのないように張付ける。

5) 通気胴縁の取付け（通気胴縁を使用する場合）

必要に応じて、通気胴縁を通気胴縁固定用留付材を用いて、防水紙の表面に取り付け、胴縁寸法で不陸のないように調整する。

6) 外装材留金具の取付け

指定された留金具を、胴縁の表面に働き幅間隔で、外装材留金具固定用留付材を用いて外装材を張り付けながら取り付ける。

7) 外装材（サイディング）の取付け

サイディングの留付けは、留金具にはめ込みながら張り上げる。取付けは目地通りよく、不陸、目違いのないように行う。サイディングの目地処理は以下の方法で行う。

①ハット形ジョイナーと建築用シーリング材の併用目地

目地幅は 12 mm以下になるように、サイディングを留金具で留付ける。ハット形ジョイナーを用いて、その上に建築用シーリング材を隙間が生じないように充てんする。建築用シーリング材は 56g/m 以上充てんする。

②金属ジョイナー目地

H型又はT型ジョイナーにサイディングをはめ込み、サイディングを留付けて押さえる。

③本実・合いじゃくり目地

サイディングの重ね代及び隙間は指定寸法を確保し、上実・下実のいずれかの端部を相互に密着させるように留金具で留付ける。

④突き付け目地

目地部においてサイディングは隙間が生じないように、留金具で留付ける。