

## 1. 構造名：

両面合成樹脂塗装木繊維混入セメントけい酸カルシウム板・硬質木片セメント板・人造鉱物繊維断熱材・強化せっこうボード重張／ロックウール合成被覆／鋼管柱

## 2. 仕様の寸法：

仕様の寸法を表1に示す。

表1 仕様の寸法

項 目	仕 様
鋼管柱	断面の形状・寸法：□－300×300×9mm以上 幅厚比：建設省告示第1792号第3第二号のイによる柱種別FCに定められた数値以下、かつ表5に示した部材厚さ以上とする。
外壁	厚さ：161mm以上
被覆材	厚さ：25mm以上
外壁と鋼管柱の間隔	170mm以下

3. 仕様の主構成材料：

仕様の主構成材料を表2に示す。

表2 仕様の主構成材料

項目	仕様										
柱	<p>材料：①～⑫の一</p> <p>①一般構造用圧延鋼材(JIS G 3101) SS400、490</p> <p>②建築構造用圧延鋼材(JIS G 3136) SN400、490</p> <p>③溶接構造用圧延鋼材(JIS G 3106) SM400、490、520</p> <p>④一般構造用角形鋼管(JIS G 3466) STKR400、490</p> <p>⑤建築構造用炭素鋼管(JIS G 3475) STKN400、490</p> <p>⑥一般構造用角形鋼管(JIS G 3466) STKR400、490</p> <p>⑦一般構造用炭素鋼管(JIS G 3444) STK400、490</p> <p>⑧溶接構造用耐候性熱間圧延鋼材(JIS G 3114) SMA400、490</p> <p>⑨建築構造用冷間ロール成形角形鋼管</p> <p>・規格：(社)日本鉄鋼連盟製品規定 MDCR0002(BCR295)</p> <p>⑩建築構造用冷間プレス成形角形鋼管</p> <p>・規格：(社)日本鉄鋼連盟製品規定 MDCR0003(BCP235)</p> <p>⑪建築構造用高性能冷間プレス成形角形鋼管</p> <p>・規格：(社)日本鉄鋼連盟製品規定 MDCR0012(BCP325T)</p> <p>⑫表4に示す①～⑧のJIS鋼材と高温性能の同等性が確認された鋼材 ただし、⑨～⑫は建築基準法第37条第二号に適合するものに限る。</p>										
胴縁	<p>一般部</p> <p>材料：①又は②</p> <p>①一般構造用軽量形鋼(JIS G 3350)</p> <p>断面寸法：C-100×50×20×2.3mm以上</p> <p>②一般構造用角形鋼管(JIS G 3466)</p> <p>断面寸法：□-100×50×2.3mm以上</p> <p>間隔：910mm以下</p> <p>外装下地材縦目地部</p> <p>材料：①又は②</p> <p>①一般構造用軽量形鋼(JIS G 3350)</p> <p>断面寸法：C-100×50×20×2.3mm以上2列</p> <p>②一般構造用角形鋼管(JIS G 3466)</p> <p>断面寸法：1)又は2)</p> <p>1)□-100×100×2.3mm以上</p> <p>2)□-100×50×2.3mm以上2列</p>										
外装材	<p>材料：木繊維混入セメントけい酸カルシウム板</p> <p>組成(質量%)：</p> <table border="0"> <tr> <td>セメント質原料(セメント、けい酸質原料等)</td> <td>65～86</td> </tr> <tr> <td>有機質繊維(木繊維、木片、木質系繊維)</td> <td>15(±2)以下</td> </tr> <tr> <td>有機質混和材</td> <td>3(±1)以下</td> </tr> <tr> <td>無機質混和材</td> <td>4～15未満</td> </tr> <tr> <td>無機質系繊維</td> <td>0～1(±1)</td> </tr> </table> <p>但し、</p> <p>有機質混和材：パルプ粉、撥水剤、ポリエチレンビーズ、有機質高分子等</p> <p>無機質混和材：マイカ、硬化剤、無機質骨材等</p>	セメント質原料(セメント、けい酸質原料等)	65～86	有機質繊維(木繊維、木片、木質系繊維)	15(±2)以下	有機質混和材	3(±1)以下	無機質混和材	4～15未満	無機質系繊維	0～1(±1)
セメント質原料(セメント、けい酸質原料等)	65～86										
有機質繊維(木繊維、木片、木質系繊維)	15(±2)以下										
有機質混和材	3(±1)以下										
無機質混和材	4～15未満										
無機質系繊維	0～1(±1)										

つづく

つづき

<p>外装材</p>	<p>塗料(表面及び裏面)： 種類：①～⑫の一</p> <ul style="list-style-type: none"> <li>①アクリルレタン樹脂系塗料</li> <li>②アクリル樹脂系塗料</li> <li>③アクリルシリコン樹脂系塗料</li> <li>④ふっ素樹脂系塗料</li> <li>⑤エポキシ樹脂系塗料</li> <li>⑥ポリシロキサン樹脂系塗料</li> <li>⑦ポリウレタン樹脂系塗料</li> <li>⑧イソシアネート樹脂系塗料</li> <li>⑨シリコン樹脂系塗料</li> <li>⑩塩化ビニル樹脂系塗料</li> <li>⑪ポリエステル樹脂系塗料</li> <li>⑫無機系塗料</li> </ul> <p>塗布量：200g/m<sup>2</sup>以下(有機質固形分量)</p> <p>密度：1.15(±0.2)g/cm<sup>3</sup></p> <p>形状：</p> <ul style="list-style-type: none"> <li>1)外形寸法： 厚さ：16～35mm 働き幅：455mm</li> <li>2)端部形状：(サイディング上下接合の重なりと隙間) 重なり：15mm以上 隙間：3mm以下</li> <li>3)断面形状： 最小板厚：11mm以上 容積欠損率(模様深さ)：11%以下 (但し、板厚16mmを超える場合は裏面から16mmの位置での欠損率とする。)</li> <li>4)表面形状：a)又はb) a)エンボス・溝加工 b)平滑</li> </ul> <p>水密材： 仕様：①又は②</p> <ul style="list-style-type: none"> <li>①合成ゴム 使用量：5g/m以下</li> <li>②なし</li> </ul> <p>張り方：横張</p>
<p>外装下地材</p>	<p>材料：硬質木片セメント板(JIS A 5404)</p> <p>厚さ：15mm以上</p> <p>密度：1.1(-0.1)g/cm<sup>3</sup>以上</p> <p>端部形状：1)又は2)</p> <ul style="list-style-type: none"> <li>1)切り放し</li> <li>2)合いじゃくり、本実</li> </ul>

つづく

つづき

<p>外装下地材</p>	<p>塗料(表面又は裏面)： 種類：①～⑬の一</p> <ul style="list-style-type: none"> <li>①アクリルレタン樹脂系塗料</li> <li>②アクリル樹脂系塗料</li> <li>③アクリルシリコーン樹脂系塗料</li> <li>④ふっ素樹脂系塗料</li> <li>⑤エポキシ樹脂系塗料</li> <li>⑥ポリシロキサン樹脂系塗料</li> <li>⑦ポリウレタン樹脂系塗料</li> <li>⑧イソシアネート樹脂系塗料</li> <li>⑨シリコーン樹脂系塗料</li> <li>⑩塩化ビニル樹脂系塗料</li> <li>⑪ポリエステル樹脂系塗料</li> <li>⑫無機系塗料</li> <li>⑬なし</li> </ul> <p>塗布量：200g/m<sup>2</sup>以下(有機質固形分量)</p>
<p>断熱材(人造 鉱物繊維断熱 材)</p>	<p>仕様：(1)又は(2)</p> <ul style="list-style-type: none"> <li>(1)なし</li> <li>(2)あり</li> </ul> <p>材料：①又は②</p> <ul style="list-style-type: none"> <li>①建築用断熱材(JIS A 9521)</li> </ul> <p>種類：1)又は2)</p> <ul style="list-style-type: none"> <li>1)グラスウール 厚さ：50mm以上 熱抵抗による区分：1.0SI以上</li> <li>2)ロックウール 厚さ：50mm以上 熱抵抗による区分：1.0SI以上</li> </ul> <ul style="list-style-type: none"> <li>②人造鉱物繊維保温材(JIS A 9504)</li> </ul> <p>種類：1)又は2)</p> <ul style="list-style-type: none"> <li>1)グラスウール 厚さ：50mm以上 密度：10kg/m<sup>3</sup>以上</li> <li>2)ロックウール 厚さ：50mm以上 密度：20kg/m<sup>3</sup>以上</li> </ul>
<p>内装材(下張)</p>	<p>材料：強化せっこうボード(JIS A 6901) 厚さ：12.5mm以上</p>
<p>内装材(上張)</p>	<p>材料：強化せっこうボード(JIS A 6901) 厚さ：12.5mm以上</p>
<p>被覆材</p>	<p>材料：吹付けロックウール</p> <p>組成(質量%)：</p> <ul style="list-style-type: none"> <li>ロックウール(国土交通大臣認定不燃材料：NM-8600)、(JIS A 9504) 60(±5)</li> <li>ポルトランドセメント(JIS R 5210) 40(±5)</li> </ul> <p>密度：0.28g/cm<sup>3</sup>以上 厚さ：25mm以上</p>

表3 仕様・試験体の副構成材料

項目	仕様
防水紙	<p>材料：透湿防水シート(JIS A 6111)            材質：1)、2)又は3)、又は1)、2)及び3)の圧着したもの            1)ポリエチレン            2)ポリエステル            3)ポリプロピレン            厚さ：0.2mm以下            アルミニウム層：a)又はb)            a)なし            b)あり            厚さ：10<math>\mu</math>m以上            施工枚数：1枚又は2枚            単位面積質量：130(±13)g/m<sup>2</sup>以下(1枚又は2枚の合計質量)</p>
外装材留金具	<p>材料：①～⑧の一            ①冷間圧延ステンレス鋼板(JIS G 4305)            ②熱間圧延ステンレス鋼板(JIS G 4304)            ③溶融亜鉛めっき鋼板及び鋼帯(JIS G 3302)            ④冷間圧延鋼板及び鋼帯(JIS G 3141)            ⑤熱間圧延軟鋼板及び鋼帯(JIS G 3131)            ⑥溶融亜鉛-5%アルミニウム合金めっき鋼板及び鋼帯(JIS G 3317)            ⑦溶融55%アルミニウム-亜鉛合金めっき鋼板及び鋼帯(JIS G 3321)            ⑧建築構造用溶融亜鉛-アルミニウム-マグネシウム合金めっき鋼板            (国土交通大臣認定指定建築材料：MSTL-0064、0065、0069、0070、0362、0395)            寸法：幅40mm以上、高さ40mm以上(幅と高さの合計90mm以上)            厚さ：0.8mm以上            掛かり代面積：1.69cm<sup>2</sup>以上            (上実の掛かり代面積：0.90cm<sup>2</sup>以上、下実の掛かり代面積：0.79cm<sup>2</sup>以上)            留付間隔：鉛直方向455mm以下、水平方向610mm以下</p>
通気胴縁	<p>仕様：(1)又は(2)            (1)なし            (2)あり            材料：①～⑥の一            ①日本農林規格に適合する針葉樹の構造用製材、構造用集成材、造作用製材            又は下地用製材            ②日本農林規格に適合する構造用単板積層材又は造作用単板積層材            ③日本農林規格に適合する枠組み壁工法構造用製材又は構造用たて継ぎ材            ④日本農林規格に適合する合板            ⑤平成12年建設省告示第1452号第六号に規定する無等級材又は第七号に規定する木材            ⑥ミディアムデンシティファイバーボード(JIS A 5905)            密度：0.7g/cm<sup>3</sup>以上            寸法：            一般部；9×45mm以上            外装材縦目地部；9×90mm以上、又は9×45mm以上2列            取付間隔：610mm以下</p>

つづく

つづき

<p>スペーサー</p>	<p>仕様：(1)又は(2)            (1)なし(外装材固定用留付材を使用しない場合)            (2)あり(外装材固定用留付材を使用する場合)            材料：①、②又は③                ①ポリプロピレン                ②ポリエチレン                ③ポリエステル            質量：120g/m<sup>2</sup>以下</p>
<p>外装材目地部</p>	<p>仕様：(1)～(4)の一            (1)金属ジョイナー目地            材質：1)又は2)                1)鋼製                2)ステンレス鋼製            厚さ：0.27mm以上            幅　：50mm以上            形状：a)、b)又はc)                a)ハット形                b)T形                c)H形            (2)ハット形ジョイナーとシーリング材の併用目地            ハット形ジョイナー            材質、厚さ及び幅：(1)金属ジョイナーと同じ            建築用シーリング材(JIS A 5758)            材質：1)～7)の一                1)ポリウレタン系                2)アクリルレタン系                3)アクリル系                4)ポリサルファイド系                5)変成シリコーン系                6)シリコーン系                7)ポリイソブチレン系            使用量：56g/m以上            (3)本実、合いじゃくり目地            (4)突き付け目地</p>
<p>留付材</p>	<p>外装材留金具固定用：            材料：ねじ            材質：1)又は2)                1)ステンレス鋼製                2)鋼製            寸法：呼び径φ4×長さ20mm以上            留付間隔：鉛直方向455mm以下、水平方向610mm以下</p>

つづく

つづき

留付材	外装材固定用：(増し打ち用) 仕様：(1)又は(2) (1)なし (2)あり 材料：ねじ 材質：1)又は2) 1)ステンレス鋼製 2)鋼製 寸法：呼び径φ3.5×長さ35mm以上 留付間隔：鉛直方向455mm以下、水平方向3040mm以下
	通気胴縁固定用：(通気胴縁を使用する場合) 材料：ねじ 材質：1)又は2) 1)ステンレス鋼製 2)鋼製 寸法：呼び径φ3.5×長さ35mm以上 留付間隔：610mm以下
	外装下地材固定用： 材料：ねじ 材質：1)又は2) 1)ステンレス鋼製 2)鋼製 寸法：呼び径φ4×長さ30mm以上 留付間隔：鉛直方向303mm以下、水平方向910mm以下
	内装材(下張)固定用： 材料：ねじ 材質：1)又は2) 1)ステンレス鋼製 2)鋼製 寸法：呼び径φ3.5×長さ25mm以上 留付間隔：周辺部200mm以下、中間部300mm以下

つづく

留付材	<p>内装材(上張)固定用：            材料：①及び②            ①ステープル            材質：1)又は2)            1)ステンレス鋼製            2)鋼製            寸法：肩幅4mm以上、足長22mm以上            留付間隔：300mm以下(2本以上/箇所)            ②接着剤            材質：酢酸ビニル系            塗布量：200g/m<sup>2</sup>以上</p>
	<p>防水紙固定用：            材料：ステープル            材質：1)又は2)            1)ステンレス鋼製            2)鋼製            寸法：肩幅10mm以上、足長6mm以上            留付間隔：鉛直方向1000mm以下、水平方向3000mm以下</p>
	<p>スペーサー固定用：(スペーサーを使用する場合)            材料：①～⑥の一            ①ブチルテープ            ②アクリルテープ            ①及び②の寸法：厚さ0.5mm以下、幅50mm以下            ①及び②の留付間隔：1000mm以下            ③スプレーのり            材質：スチレンブタジエンゴム            塗布量：5g/m<sup>2</sup>以下            ④ステープル            寸法：肩幅10mm以上、足長10(-1)mm以上            ⑤くぎ            寸法：胴部径φ1.5×長さ19mm以上            ⑥ねじ            寸法：呼び径φ2.5×長さ10mm以上            ④～⑥の材質：1)又は2)            1)鋼製            2)ステンレス鋼製            ④～⑥の留付間隔：3000mm以下</p>
	<p>断熱材固定用：(断熱材を使用する場合)            材料：①～⑥の一            ①ブチルテープ            ②アクリルテープ            ③アルミテープ            ①～③の寸法：厚さ0.5mm以下、幅50mm以下            ①～③の留付間隔：3000mm以下            ④スプレーのり            材質：スチレンブタジエンゴム            塗布量：5g/m<sup>2</sup>以下</p>



つづき

留付材	<p>⑤酢酸ビニル樹脂系接着剤 塗布量：350g/m<sup>2</sup>以下</p> <p>⑥ステーブル 寸法：肩幅10mm以上、足長6mm以上 留付間隔：3000mm以下</p> <p>金属ジョイナー固定用： 材料：ステーブル 材質：1)又は2) 1)ステンレス鋼製 2)鋼製 寸法：肩幅10mm以上、足長6mm以上 留付本数：上下各1箇所以上</p>
内装材用下地材	<p>仕様：(1)又は(2) (1)なし (2)建築用鋼製下地材 材料：①～⑤の一 ①溶融亜鉛めっき鋼板及び鋼帯(JIS G 3302) ②電気亜鉛めっき鋼板及び鋼帯(JIS G 3313) ③溶融アルミニウムめっき鋼板及び鋼帯(JIS G 3314) ④溶融亜鉛-5%アルミニウム合金めっき鋼板及び鋼帯(JIS G 3317) ⑤溶融55%アルミニウム-亜鉛合金めっき鋼板及び鋼帯(JIS G 3321)</p> <p>寸法： スタッド；45×45×0.8mm以上 ランナー；47×35×0.8mm以上 振れ止め；19×10×1.2mm以上 スタッド間隔：910mm以下</p>
内装材(上張)目地処理材	<p>仕様：(1)又は(2) (1)なし (2)あり 材料：①、又は①及び② ①せっこうボード用目地処理材(兼用ジョイントコンパウンド、JIS A 6914) 塗布量：100g/m以上 ②ファイバーテープ 材質：1)又は2) 1)ガラス繊維 2)紙 厚さ：0.05mm以上 幅：20mm以上</p>
力骨	<p>材料：鉄筋コンクリート用棒鋼(JIS G 3112) 寸法：φ9mm以上 間隔：450mm以下</p>
メタルラス	<p>材料：メタルラス(JIS A 5505) (防錆処理：あり又はなし) 種類：平ラス3号</p>

表4 JIS鋼材と高温性能の同等性が確認された鋼材

名称	認定番号	種類の記号 (一部略*)
建築構造用 590N/mm <sup>2</sup> 級冷間プレス成形角形鋼管	MSTL - 0049	PBCP440
建築構造用熱間成形角形鋼管	MSTL - 0051	SHC400, SHC490
建築構造用熱間成形角形鋼管	MSTL - 0113	SHCK490
建築構造用熱間成形角形鋼管	MSTL - 0127	SHC275, SHC355
建築構造用 550N/mm <sup>2</sup> 級冷間プレス成形角形鋼管	MSTL - 0153	G385
建築構造用熱間成形継目無角形鋼管	MSTL - 0165	BSH325
建築構造用高性能冷間プレス成形角形鋼管	MSTL - 0176	NBCP325EX
建築構造用高降伏点冷間プレス成形角形鋼管	MSTL - 0231	BCHT400
建築構造用高降伏点冷間プレス成形角形鋼管	MSTL - 0241	BCHT400
建築構造用 550N/mm <sup>2</sup> 級冷間プレス成形角形鋼管	MSTL - 0286	SBCP385
建築構造用 590N/mm <sup>2</sup> 級冷間プレス成形角形鋼管	MSTL - 0298	SBCP440
建築構造用高性能冷間プレス成形角形鋼管	MSTL - 0301	NBCP385
建築構造用 550N/mm <sup>2</sup> 級冷間プレス成形角形鋼管	MSTL - 0308	G385
建築構造用 550N/mm <sup>2</sup> 級冷間プレス成形角形鋼管	MSTL - 0311	BCHT385
建築構造用 590N/mm <sup>2</sup> 級冷間プレス成形角形鋼管	MSTL - 0317	G440
建築構造用 550N/mm <sup>2</sup> 級冷間プレス成形角形鋼管	MSTL - 0322	BCHT385
建築構造用 550N/mm <sup>2</sup> 級冷間プレス成形角形鋼管	MSTL - 0335	SBCP385
建築構造用 550N/mm <sup>2</sup> 級冷間プレス成形角形鋼管	MSTL - 0339	BCHT385
建築構造用高性能 550N/mm <sup>2</sup> 級冷間プレス成形角形鋼管	MSTL - 0350	G385T
建築構造用 590N/mm <sup>2</sup> 級冷間プレス成形角形鋼管	MSTL - 0373	SBCP440
建築構造用冷間ロール成形角形鋼管	MSTL - 0375	U365
建築構造用冷間ロール成形角形鋼管	MSTL - 0376	U365
建築構造用厚肉冷間ロール成形角形鋼管	MSTL - 0401	JBCR295
建築構造用高性能冷間プレス成形角形鋼管	MSTL - 0423	BCHT325TF
建築構造用熱間成形継目無角形鋼管	MSTL - 0438	BSH325
建築構造用高性能 550N/mm <sup>2</sup> 級冷間プレス成形角形鋼管	MSTL - 0446	BCHT385TF
建築構造用高性能 550N/mm <sup>2</sup> 級冷間プレス成形角形鋼管	MSTL - 0447	BCHT385TF
建築構造用冷間ロール成形角形鋼管	MSTL - 0450	UBCR295
建築構造用高性能 550N/mm <sup>2</sup> 級冷間プレス成形角形鋼管	MSTL - 0455	BCHT385TF
建築構造用高性能冷間プレス成形角形鋼管	MSTL - 0456	BCHT325TF
建築構造用 550N/mm <sup>2</sup> 級冷間プレス成形角形鋼管	MSTL - 0458	BCHT385

つづく

## つづき

建築構造用高溶接性高性能 590N/mm <sup>2</sup> 鋼材	MSTL	-	0120	BT-HT440-SP
建築構造用高溶接性高性能 590N/mm <sup>2</sup> 鋼材	MSTL	-	0121	BT-HT440-SP
建築構造用高溶接性高性能 590N/mm <sup>2</sup> 鋼材	MSTL	-	0122	BT-HT440-SP
建築構造用 TMCP 鋼材	MSTL	-	0128	HBL325, HBL355
建築構造用 TMCP 鋼材	MSTL	-	0129	HBL325, HBL355
建築構造用 550N/mm <sup>2</sup> TMCP 鋼材	MSTL	-	0130	HBL385
建築構造用 550N/mm <sup>2</sup> TMCP 鋼材	MSTL	-	0131	HBL385
建築構造用 TMCP 鋼材	MSTL	-	0135	HBL325, HBL355
建築構造用高降伏点 490N/mm <sup>2</sup> 鋼材	MSTL	-	0186	BT-HT400C
建築構造用高性能 550N/mm <sup>2</sup> 鋼材	MSTL	-	0191	KCL A385
建築構造用 550N/mm <sup>2</sup> 級 TMCP 鋼材	MSTL	-	0201	T-DAC385
建築構造用 550N/mm <sup>2</sup> 鋼材	MSTL	-	0300	BT-HT385
建築構造用 550N/mm <sup>2</sup> TMCP 鋼材	MSTL	-	0303	HBL385
建築構造用高性能 590N/mm <sup>2</sup> TMCP 鋼材	MSTL	-	0306	HBL440
建築構造用 550N/mm <sup>2</sup> 級 TMCP 鋼材	MSTL	-	0392	T-DAC385
建築構造用 490MPa 級 TMCP 厚鋼板	MSTL	-	0393	CK-HYS325
建築構造用 520MPa 級 TMCP 厚鋼板	MSTL	-	0409	CK-HYS355
建築構造用高性能 590N/mm <sup>2</sup> TMCP 鋼材	MSTL	-	0410	HBL440
建築構造用 550N/mm <sup>2</sup> 鋼材	MSTL	-	0413	BT-HT385
建築構造用高性能 590N/mm <sup>2</sup> 鋼材	MSTL	-	9001	SA440
建築構造用高性能 590N/mm <sup>2</sup> 鋼材	MSTL	-	9002	SA440
建築構造用高性能 590N/mm <sup>2</sup> 鋼材	MSTL	-	9003	SA440
建築構造用高性能 590N/mm <sup>2</sup> 鋼材	MSTL	-	9004	SA440
建築構造用高性能 590N/mm <sup>2</sup> 鋼材	MSTL	-	9005	SA440
建築構造用 TMCP 鋼材	MSTL	-	9006	KCL A325, KCL A355
建築構造用 TMCP 鋼材	MSTL	-	9010	T-DAC325, T-DAC355
建築構造用 TMCP 鋼材	MSTL	-	9012	BT-HT325, BT-HT355

\* : 同一記号におけるA種、B種、C種の区分を省略したもの。

4. 仕様における部材幅と部材厚さの関係：  
 仕様における部材幅と部材厚さの関係を表5に示す。

表5 部材幅と部材厚さの関係

部材幅 (mm)	400 級の部材厚さ (mm)	400 級以外の部材厚さ (mm)
300	9.0 以上	9.0 以上
310	9.1 以上	9.1 以上
320	9.1 以上	9.2 以上
330	9.1 以上	9.3 以上
340	9.2 以上	9.4 以上
350	9.3 以上	9.5 以上
360	9.5 以上	9.6 以上
370	9.6 以上	9.7 以上
380	9.7 以上	9.9 以上
390	9.8 以上	10.0 以上
400	9.9 以上	10.1 以上
410	10.1 以上	10.2 以上
420	10.2 以上	10.3 以上
430	10.3 以上	/
440	10.4 以上	
450	10.5 以上	
460	10.6 以上	
470	10.7 以上	
480	10.9 以上	
490	11.0 以上	
500	11.1 以上	
510	11.2 以上	
520	11.3 以上	
530	11.4 以上	
540	11.5 以上	
550	11.7 以上	
560	11.8 以上	
570	11.9 以上	

注) 部材幅が表記の中間の値の場合は、部材厚さは厚い方の数値以上とする。

5. 仕様の構造説明図：  
仕様の構造説明図を図1及び図2に示す。

単位:mm

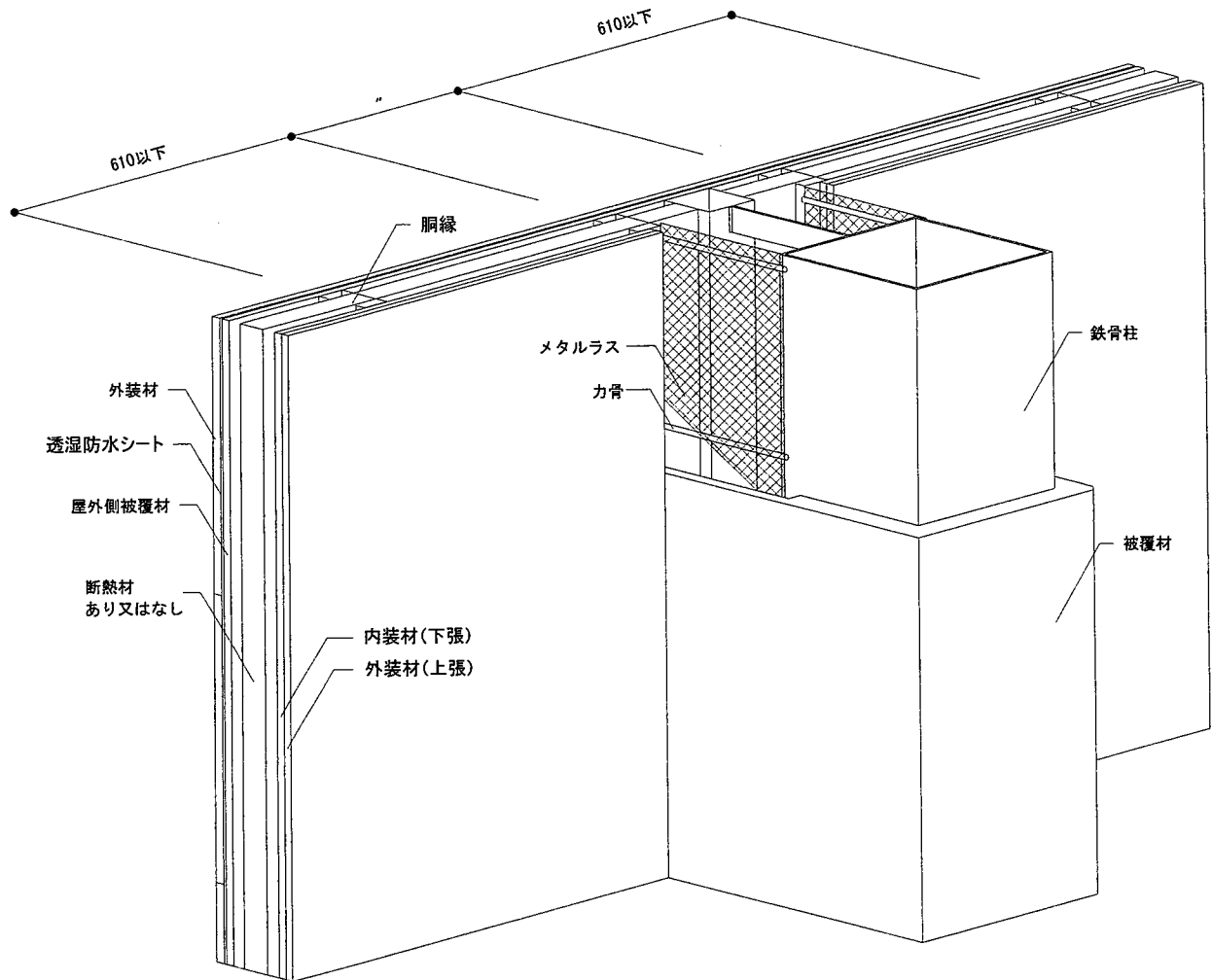


図1 構造説明図

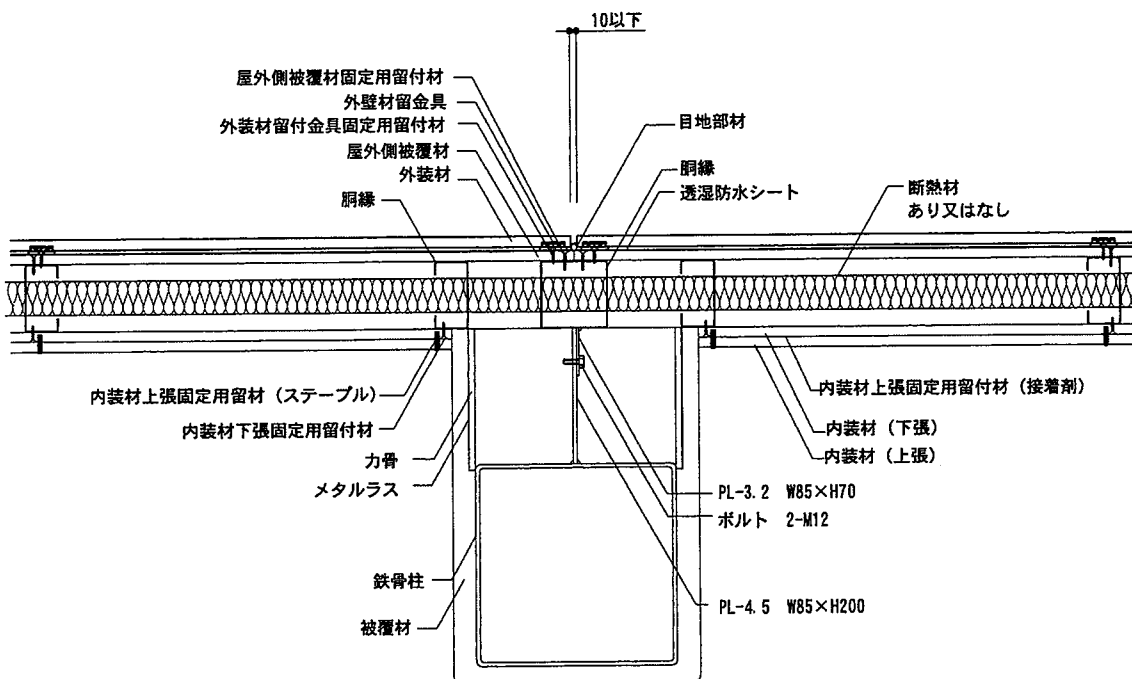
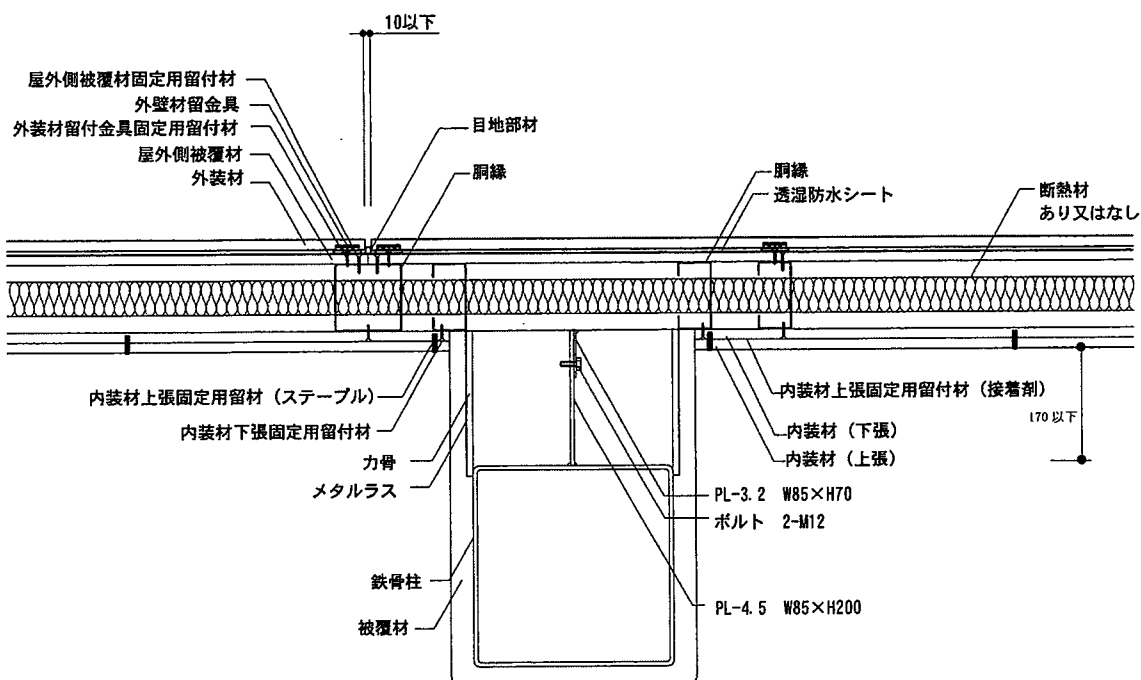


図2 構造説明図

## 6. 施工方法：

標準的な施工は以下の手順で行う。

### 外壁の施工方法

#### (1) 胴縁の取り付け

胴縁は不陸がないように柱、間柱又は梁、耐風梁へ取り付ける。

胴縁間隔は910mm以下とする。

外装下地材の接合部では外装下地材目地部用の材料を用いる。

#### (2) 外装下地材の張付け

外装下地材を外装下地材固定用留付材を用いて固定する。

留付間隔は303mm以下とする。

#### (3) 防水紙の張付け

防水紙は横張を原則とし、重ね代は縦90mm以上、横150mm以上とする。

防水紙は防水紙固定用留付材を用いて張付ける。

張付けはできるだけたるみ、しわのないようにする。

#### (4) 通気胴縁の取り付け(通気胴縁を使用する場合)

通気胴縁を通気胴縁固定用留付材を用いて固定する。

#### (5) 外装材の取り付け

外装材の張り方は、横張とする。

外装材の留付けは外装材留金具を用いて行う。留付方法は外装材留金具を胴縁又は外装下地材に外装材留金具固定用留付材を用いて固定し、外装材の留付けは、外装材留金具にはめ込みながら張り上げる。

外装材の保持力強化のため外装材固定用留付材併用で固定する場合は、外装材留付材の留付位置にあらかじめスペーサーを取り付けておき、外装材を外装材留金具固定用留付材で留付けた後、外装材固定用留付材で増し打ちする。

土台などに用いる水切り等(評価対象外)の取合いは10mm程度の隙間をあける。

取り付けは、目地通りよく、不陸、目違い等のないよう行う。

外装材の目地処理は以下の方法で行う。

##### ① 金属ジョイナー目地

目地幅は0.27mm~10(±2)mm以下になるようにし、金属ジョイナーを用いて外装材を固定する。

##### ② ハット形ジョイナーとシーリング材の併用目地

目地幅は10(±2)mm以下になるようにし、ハット形ジョイナーを用いて、その上にシーリング材を隙間が生じないように充てんする。

シーリング材は56g/m以上充てんする。

##### ③ 本実・合いじゃくり目地

外装材の重ね代及び隙間は、指定寸法を確保し、上実・下実のいずれかの端部は相互に密着させるように固定する。

##### ④ 突き付け目地

外装材は端部を密着させ、隙間が生じないように固定する。

#### (6) 断熱材の取り付け(断熱材を使用する場合)

胴縁間に断熱材を隙間無く充てんする。

#### (7) 内装材用下地材の取り付け(内装材用下地材を使用する場合)

内装材用下地材は内装材用下地材固定用留付材を用いて固定する。

留付間隔は910mm以下とする。

#### (8) 内装材(下張)の張付け

内装材(下張)は内装材(下張)固定用留付材を用いて固定する。なお、張付けは、吹付けロックウールまで行う。

#### (9) 内装材(上張)の張付け

内装材(上張)は内装材(上張)固定用留付材を用いて固定する。

内装材(下張)と目地が重ならないように千鳥に固定する。なお、張付けは、吹付けロックウールまで行う。

目地部には必要に応じて内装材(上張)目地処理材を施し、平滑に仕上げる。

## 柱の耐火被覆材の施工

### (1) 準備

#### 1) 鉄骨下地の清掃

浮き錆及び付着油等、吹付けに支障をおこすおそれのあるものは十分清掃する。

#### 2) メタルラスの貼付け(中空タイプの場合)

中空タイプの場合は、吹付けに先立ち、中空形状に応じて、鉄骨の周囲の吹付け面にメタルラスを貼り付ける。

#### 3) 吹付け下地の取り付け

外壁と鉄骨下地との取合部間隔が、45mm未満の場合は、その部分の吹付け下地の取り付けを必要としないが、それ以上の場合は、鉄板又はメタルラスの下地を取り付ける。

下地の取り付けは、300～450mmピッチで力骨(9φmm丸鋼)の一端を鉄骨へ溶接し、メタルラスを力骨へ緊結する。なお、取合部の間隔を200mm以上としてはならない。

### (2) 吹付け作業

#### a. 工場配合の場合

吹付け機で作業階まで輸送された配合材料を、ノズル先端の周囲から噴霧化された水で包み込み、湿潤させながら均一に下地面に(中空タイプの場合は鉄骨周囲に取り付けたメタルラス等に)吹付ける。配合材料に対する水の量は0.75～1.00(重量比)の範囲とする。

#### b. セメントスラリーを用いる現場配合の場合

##### ①スラリーの調整

あらかじめ水とセメントを攪拌機で混合しスラリーとする。スラリー中のセメント濃度は33%程度とする。

##### ②吐出量の調整

ロックウール及びスラリーの吐出量を被覆材の配合にある配合を満たすように調整する。

##### ③吹付け機で作業階まで輸送されたロックウールをノズル先端の周囲から噴霧化されたスラリーと混合しながら均一に下地面に(中空タイプの場合は鉄骨周囲に取り付けたメタルラス等に)吹付ける。

#### c. 表面押さえ

吹付けロックウールの表面は毛羽立ちがないように、コテなどで均す。

### (3) 品質の確保

#### a. 厚さの確保

吹付け作業者は、厚さ測定器で吹付け面積5㎡毎に1ヶ所以上厚さを確認しながら吹付けを行う。

#### b. 厚さ確認ピンの植込みは、柱1面に各1本とする。

#### c. 乾燥は自然乾燥とする。

## 取合部分の処理

鉄骨とデッキプレートの取合部は吹付け施工の際、隙間のないように施工する。

## 留意事項：

(1) 材料運搬及び貯蔵に際し、破損、防水等に注意する。

(2) 吹付けロックウールの配合材料は、原則として1ヶ月以内に使用するものとする。

(3) セメントスラリーは、2時間以内に使用するものとする。