

## 1. 構造名：

葺材[アルミニウム合金板製、めっき鋼板製、ステンレス鋼板製、銅合金板製又はチタン板製]・硬質木片セメント板表張／軽量鉄骨下地屋根

## 2. 仕様の寸法：

仕様の寸法を表1に示す。

表1 仕様の寸法

項 目	仕 様
支持部材間隔	構造計算等により構造安全性が確かめられた寸法
たるき間隔	607mm以下
葺材	仕様：①～⑦の一 ①横葺 働き幅：50～600mm ②縦葺 働き幅：175～607mm ③瓦棒葺 働き幅：225～607mm ④立平葺 働き幅：203～853mm ⑤平滑葺： 働き幅：225～1020mm ⑥金属瓦葺 働き幅：200～1380mm ⑦折板葺 働き幅：250～800mm 山高：4mm以上

3. 仕様の主構成材料：

仕様の主構成材料を表2に示す。

表2 仕様の主構成材料

項目	仕様
たるき	材料：一般構造用軽量形鋼(JIS G 3350) さび止め塗装：あり又はなし 形状：□又は角形 寸法：□-100×50×20×2.3mm以上 □-100×50×2.3mm以上 間隔：607mm以下
葺材	材料：①～⑤の一 降伏点：材料①：35N/mm <sup>2</sup> 以上 材料②～⑤：205N/mm <sup>2</sup> 以上 表面化粧有機質量：65g/m <sup>2</sup> 以下
①アルミニウム合金板	材料：1)～4)の一 1)カラーアルミ(国土交通大臣認定不燃材料：NM-8597、8598) 2)アルミニウム板(JIS H 4000) 3)塗装アルミニウム合金押出形材又は塗装アルミニウム板 (JIS H 4100、JIS H 4001、JIS H 8602) 4)両面合成樹脂塗装/アルミニウム合金板 (国土交通大臣認定不燃材料：NM-3555) 厚さ：0.6mm以上
②めっき鋼板	材料：1)～18)の一 1)塩化ビニル樹脂金属積層板 (国土交通大臣認定不燃材料：NM-8674～NM-8696) 2)熔融亜鉛めっき鋼板(JIS G 3302) 3)塗装/亜鉛めっき鋼板(国土交通大臣認定不燃材料：NM-8697) 4)アルミニウム・亜鉛合金めっき鋼板(国土交通大臣認定不燃材料：NM-8027) 5)ポリエステル樹脂系塗装/アルミニウム・亜鉛合金めっき鋼板 (国土交通大臣認定不燃材料：NM-8028) 6)塗装熔融55%アルミニウム-亜鉛合金めっき鋼板(JIS G 3322) 7)熔融55%アルミニウム-亜鉛合金めっき鋼板(JIS G 3321) 8)塗装熔融亜鉛めっき鋼板(JIS G 3312) 9)塗装熔融亜鉛-5%アルミニウム合金めっき鋼板(JIS G 3318) 10)熔融亜鉛-5%アルミニウム合金めっき鋼板(JIS G 3317) 11)熔融アルミニウムめっき鋼板(JIS G 3314) 12)両面ポリエステル樹脂系塗装/アルミニウムめっき鋼板 (国土交通大臣認定不燃材料：NM-9583) 13)フッ素樹脂系塗装/両面ポリエステル樹脂系塗装/アルミニウムめっき鋼板 (国土交通大臣認定不燃材料：NM-9662) 14)両面アクリル樹脂系塗装/亜鉛めっき鋼板 (国土交通大臣認定不燃材料：NM-8341) 15)両面ポリエステル樹脂系塗装/熔融アルミニウムめっき鋼板 (国土交通大臣認定不燃材料：NM-1863) 16)熔融亜鉛-アルミニウム-マグネシウム合金めっき鋼板(JIS G 3323) 17)高耐候性圧延鋼板(JIS G 3125) 18)電気亜鉛めっき鋼板(JIS G 3313) 厚さ：0.35mm以上

つづく

つづき

葺材	③ステンレス鋼板	材料：1)又は2) 1)ステンレス鋼板(JIS G 4304、JIS G 4305) 2)塗装ステンレス鋼板 (国土交通大臣認定不燃材料：NM-8316～8326)(JIS G 3320) 厚さ：0.4mm以上
	④銅合金板	材料：伸銅品(国土交通大臣認定不燃材料：NM-8586～NM-8595) (JIS H 0500、JIS H 5120) 厚さ：0.4mm以上
	⑤チタン板	材料：チタン展伸材(国土交通大臣認定不燃材料：NM-8596) (JIS H 4600、JIS H 4657) 厚さ：0.4mm以上
裏打材	仕様：あり又はなし 厚さ：10mm以下 密度：25kg/m <sup>3</sup> 以上 種類：(1)又は(2) (1)合成樹脂系 材料：①～⑤の一 ①ポリエチレンフォーム 組成(質量%)： ポリエチレンフォーム 99.5以下 発泡剤等 0.5以上 ②難燃ポリエチレンフォーム 組成(質量%)： ポリエチレンフォーム 87.0以下 難燃剤(テトラプロモフタルイミド等) 8.7以上 無機質 4.3以上 ③無機質高充てんフォームプラスチック 組成(質量%)： ・有機系樹脂：43以下 エチレン酢ビ共重合 34.4～40.8 オレフィン系樹脂 2.2～ 8.6 ・無機質系充てん剤：46以上；1)又は2) 1)水酸化マグネシウム； 21以上 水酸化アルミニウム； 23以上 三酸化アンチモン； 2以下 2)水酸化アルミニウム； 38以上 三酸化アンチモン； 8以下 ・難燃剤他；11以上 臭素系難燃剤； 7以上 三酸化アンチモン； 4以下	

つづく

裏打材	<p>④ポリエチレン系樹脂 組成(質量%) :</p> <table border="0"> <tr><td>ポリエチレン系樹脂</td><td>37.5(±3.7)</td></tr> <tr><td>水酸化マグネシウム</td><td>22.3(±2.2)</td></tr> <tr><td>水酸化アルミニウム</td><td>23.8(±2.3)</td></tr> <tr><td>三酸化アンチモン</td><td>3.8(±0.4)</td></tr> <tr><td>臭素系難燃剤</td><td>11.5(±1.1)</td></tr> <tr><td>有機系顔料</td><td>1.1(±1.1)</td></tr> </table> <p>⑤ポリエチレン系樹脂 組成(質量%) :</p> <table border="0"> <tr><td>ポリエチレン系樹脂</td><td>40.0(±4.0)</td></tr> <tr><td>水酸化マグネシウム</td><td>32.0(±3.2)</td></tr> <tr><td>水酸化アルミニウム</td><td>14.0(±1.4)</td></tr> <tr><td>三酸化アンチモン</td><td>4.0(±0.5)</td></tr> <tr><td>臭素系難燃剤</td><td>9.0(±0.9)</td></tr> <tr><td>有機質系添加剤(ヒンダートフェノール系)</td><td></td></tr> <tr><td>酸化防止剤等</td><td>0.5(±0.05)</td></tr> <tr><td>有機系顔料(アゾ系顔料等)</td><td>0.5(±0.05)</td></tr> </table> <p>(2)無機質系 材料：①～⑥の一</p> <p>①ポリエステル系繊維不織布張/グラスウール保温板 (国土交通大臣認定不燃材料：NM-8375)</p> <p>②ポリエステル樹脂系繊維不織布張ガラス繊維シート 構成：1)及び2)</p> <p>1)ガラス繊維シート 組成(質量%) :</p> <table border="0"> <tr><td>ガラス繊維</td><td>82以上</td></tr> <tr><td>ポリエステル樹脂</td><td>13以下</td></tr> <tr><td>アクリル樹脂</td><td>5以下</td></tr> </table> <p>2)ポリエステル樹脂系繊維不織布 単位面積質量：40g/m<sup>2</sup>以下</p> <p>③合成樹脂エマルジョン処理ポリエステル不織布張 構成：1)及び2)</p> <p>1)ガラス繊維シート 組成(質量%) :</p> <table border="0"> <tr><td>ガラス繊維</td><td>90以上</td></tr> <tr><td>ポリエステル樹脂</td><td>10以下</td></tr> </table> <p>2)合成樹脂エマルジョン処理ポリエステル不織布 単位面積質量：50g/m<sup>2</sup>以下(片面25g/m<sup>2</sup>以下) 構成：a)及びb)</p> <p>a)ポリエステル不織布20g/m<sup>2</sup>以下(片面10g/m<sup>2</sup>以下) b)合成樹脂エマルジョン30g/m<sup>2</sup>以下(片面15g/m<sup>2</sup>以下)</p> <p>組成(質量%) :</p> <table border="0"> <tr><td>リン含クロル系(防炎剤)</td><td>50(±5)</td></tr> <tr><td>塩化ビニルエマルジョン</td><td>40(±4)</td></tr> <tr><td>アクリルエマルジョン</td><td>10(±1)</td></tr> </table>	ポリエチレン系樹脂	37.5(±3.7)	水酸化マグネシウム	22.3(±2.2)	水酸化アルミニウム	23.8(±2.3)	三酸化アンチモン	3.8(±0.4)	臭素系難燃剤	11.5(±1.1)	有機系顔料	1.1(±1.1)	ポリエチレン系樹脂	40.0(±4.0)	水酸化マグネシウム	32.0(±3.2)	水酸化アルミニウム	14.0(±1.4)	三酸化アンチモン	4.0(±0.5)	臭素系難燃剤	9.0(±0.9)	有機質系添加剤(ヒンダートフェノール系)		酸化防止剤等	0.5(±0.05)	有機系顔料(アゾ系顔料等)	0.5(±0.05)	ガラス繊維	82以上	ポリエステル樹脂	13以下	アクリル樹脂	5以下	ガラス繊維	90以上	ポリエステル樹脂	10以下	リン含クロル系(防炎剤)	50(±5)	塩化ビニルエマルジョン	40(±4)	アクリルエマルジョン	10(±1)
ポリエチレン系樹脂	37.5(±3.7)																																												
水酸化マグネシウム	22.3(±2.2)																																												
水酸化アルミニウム	23.8(±2.3)																																												
三酸化アンチモン	3.8(±0.4)																																												
臭素系難燃剤	11.5(±1.1)																																												
有機系顔料	1.1(±1.1)																																												
ポリエチレン系樹脂	40.0(±4.0)																																												
水酸化マグネシウム	32.0(±3.2)																																												
水酸化アルミニウム	14.0(±1.4)																																												
三酸化アンチモン	4.0(±0.5)																																												
臭素系難燃剤	9.0(±0.9)																																												
有機質系添加剤(ヒンダートフェノール系)																																													
酸化防止剤等	0.5(±0.05)																																												
有機系顔料(アゾ系顔料等)	0.5(±0.05)																																												
ガラス繊維	82以上																																												
ポリエステル樹脂	13以下																																												
アクリル樹脂	5以下																																												
ガラス繊維	90以上																																												
ポリエステル樹脂	10以下																																												
リン含クロル系(防炎剤)	50(±5)																																												
塩化ビニルエマルジョン	40(±4)																																												
アクリルエマルジョン	10(±1)																																												

つづき

裏打材	<p>④ポリエステル不織布張ロックウールフェルト 構成：1)及び2) 1)ロックウールフェルト 組成(質量%)：     ロックウール            97以上     アクリル樹脂            3以下 2)ポリエステル不織布 単位面積質量：15g/m<sup>2</sup>以下</p> <p>⑤ポリエステル不織布張アルミナシリケート繊維不織布シート 構成：1)及び2) 1)アルミナシリケート繊維不織布シート 組成(質量%)：     アルミナシリケート繊維    96以上     エチレン酢酸ビニル樹脂    4以下 2)ポリエステル不織布 単位面積質量：15g/m<sup>2</sup>以下</p> <p>⑥人造鉱物繊維保温材(JIS A 9504)</p>
野地板	<p>材料：硬質木片セメント板(JIS A 5404) 厚さ：18(-1.5)～25(+1)mm 密度：1.0(-0.1)g/cm<sup>3</sup>以上</p>
たるき用耐火被覆	<p>材料：①又は②</p> <p>①繊維混入けい酸カルシウム板(JIS A 5430) 厚さ：25mm 以上 密度：0.39(±0.04)g/cm<sup>3</sup> 以上</p> <p>②吹付けロックウール 組成(質量%)：     ロックウール    60(±5)     (国土交通大臣認定不燃材料：NM-8600)(JIS A 9504)     セメント        40(±5)     (ポルトランドセメント(JIS R 5210)、又は白色セメント)     但し、ポルトランドセメントは普通ポルトランドセメント、早強ポルトランドセメント、超早強ポルトランドセメントのいずれかとする 厚さ：25mm 以上 密度：0.28(+0.03)g/cm<sup>3</sup>以上</p>

4. 仕様の副構成材料：

仕様の副構成材料を表3に示す。

表3 仕様の副構成材料

項目	仕様
たるき取付金具	材料：①及び② ①一般構造用圧延鋼材(JIS G 3101) 等辺山形鋼L-75×50×6mm以上 ②一般構造用圧延鋼材(JIS G 3101) 平鋼FB-6×75×65mm以上(たるきダブル部位仕様) 取付間隔：607mm以下 留付材：アーク溶接 溶接幅：6.0mm以上 隅肉溶接長さ：15mm以上 取付箇所：4箇所以上
たるき留付材	材料：①及び②又は③ ①六角ボルト(JIS B 1180) 寸法：M12×長さ25mm以上 ②ナット(JIS B 1181) 寸法：M12以上 ③アーク溶接 溶接幅：2.0mm以上 隅肉溶接長さ：10mm以上
野地板留付材	材料：タッピンねじ 材質：鋼製又はステンレス鋼製 寸法：呼び径φ4×長さ37mm以上 留付間隔：435mm以下
防水材	材料：①～⑦のー ①アスファルトルーフィングフェルト(JIS A 6005) 単位面積質量：1500g/m <sup>2</sup> 以下 ②合成高分子系ルーフィングシート(JIS A 6008) 厚さ1.5mm以下 ③改質アスファルトルーフィングシート(JIS A 6013) (ARK04S-04、ARK08-02、ARK14W-04) 厚さ2.5mm以下 ④透湿防水シート(JIS A 6111) 厚さ0.4mm以下 ⑤透湿ルーフィングシート 組成(質量%)： 基材：ポリエチレン不織布 70.9(±3.0) 表面材：ポリエステル不織布 19.0(±2.0) 接着剤：エチレン-プロピレン共重合体 5.0(±0.5) 防滑剤：ブタン内包発泡/アクリル樹脂 3.2(±0.3) 防滑剤：スチレン-アクリル酸共重合体 1.9(±0.2) 厚さ：0.41mm以下

つづく

つづき

<p>防水材</p>	<p>⑥防水・透湿シート          組成(質量%)：          高密度ポリエチレン 98(±9)          添加剤(酸化・紫外線劣化防止剤等) 1(±1)          コーティング剤(アクリル樹脂系等) 0.7(±0.1)          アルミニウム 0.3(±0.1)          厚さ：0.5mm以下          ⑦粘着透湿ルーフィング          組成(質量%)：          不織布(両面)：ポリプロピレン 75.758(±7.6)          フィルム：ポリエチレン 4.546(±0.5)          接着剤：ポリウレタン/ポリエチレン 10.605(±1.1)          粘着剤：ポリウレタン/アクリル酸オクチル 9.088(±0.9)          有機顔料：インク 0.003(±0.01)          厚さ：1.0mm以下(有機質量：132(±13)g/m<sup>2</sup>以下)          有機質量：1500g/m<sup>2</sup>以下</p>
<p>たるき用耐火被覆の留付材</p>	<p>たるき用耐火被覆の材料が繊維混入けい酸カルシウム板の場合に使用：          材料：タッピンねじ          材質：鋼製又はステンレス鋼製          寸法：呼び径φ4.0×長さ40mm以上</p>
<p>吊子</p>	<p>葺材の仕様①～⑤又は⑦の場合に使用：          材料：葺材と同じ材質          寸法：厚さ0.4×長さ45mm以上          但し、アルミニウム板は厚さ0.6mm以上          取付間隔：1200mm以下</p>
<p>吊子留付材</p>	<p>葺材の仕様①～⑤又は⑦の場合に使用：          葺材の仕様：①～④、⑦          材料：タッピンねじ          材質：鋼製又はステンレス鋼製          寸法：呼び径φ4.2×長さ18mm以上          葺材の仕様：⑤          材料：1)及び2)          1)六角ボルト          寸法：M6×長さ20mm以上          2)ナット寸法：M6以上          材質：鋼製又はステンレス鋼製</p>
<p>タイトフレーム</p>	<p>葺材の仕様⑦の場合に使用：          材料：葺材と同じ材質          厚さ：2.0mm以上          取付間隔：800mm以下</p>
<p>タイトフレーム留付金具</p>	<p>葺材の仕様⑦の場合に使用：          材料：タッピンねじ          材質：鋼製又はステンレス鋼製          寸法：呼び径φ4.5×長さ20mm以上</p>

つづく

つづき

キャップ	葺材の仕様②～⑤又は⑦の場合に使用： 仕様：あり又はなし(はぜ締め仕様の場合なし) 材料：葺材と同じ材質 厚さ：葺材と同じ寸法
葺材留付材	葺材の仕様⑥の場合に使用： 材料：タッピンねじ 材質：鋼製又はステンレス鋼製 寸法：呼び径φ4×長さ25mm以上 留付間隔：1380mm以下
補助材	葺材の仕様⑤の場合に使用 材料：木質系セメント板又は無機質繊維板 厚さ：10mm以上
止水材	仕様：あり又はなし 構成：①又は② ①合成ゴム系(EPDM系又はブチルゴム系)及び粘着剤(アクリル系又はブチルゴム系) ②ホットメルト 質量：45(+5)g/m以下
ジョイナー	仕様：あり又はなし 形状：1)又は2) 1)T形 2)H形 材料：1)～11)の一 1)溶融亜鉛めっき鋼板(JIS G 3302) 2)塗装溶融亜鉛めっき鋼板(JIS G 3312) 3)ステンレス鋼板(JIS G 4304、JIS G 4305) 4)塗装ステンレス鋼板(JIS G 3320) 5)塗装溶融55%アルミニウム-亜鉛合金めっき鋼板(JIS G 3322) 6)溶融55%アルミニウム-亜鉛合金めっき鋼板(JIS G 3321) 7)塗装溶融亜鉛-5%アルミニウム合金めっき鋼板(JIS G 3318) 8)溶融亜鉛-5%アルミニウム合金めっき鋼板(JIS G 3317) 9)溶融アルミニウムめっき鋼板(JIS G 3314) 10)溶融亜鉛-アルミニウム-マグネシウム合金めっき鋼板(JIS G 3323) 11)電気亜鉛めっき鋼板(JIS G 3313) 厚さ：0.27mm以上 但し、ステンレス製の厚さ：0.3mm以上 寸法：30×9×0.27mm以上

5. 仕様の構造説明図：

仕様の構造説明図を図1～図14に示す。

図中の単位については、特記のない限りmmとする。



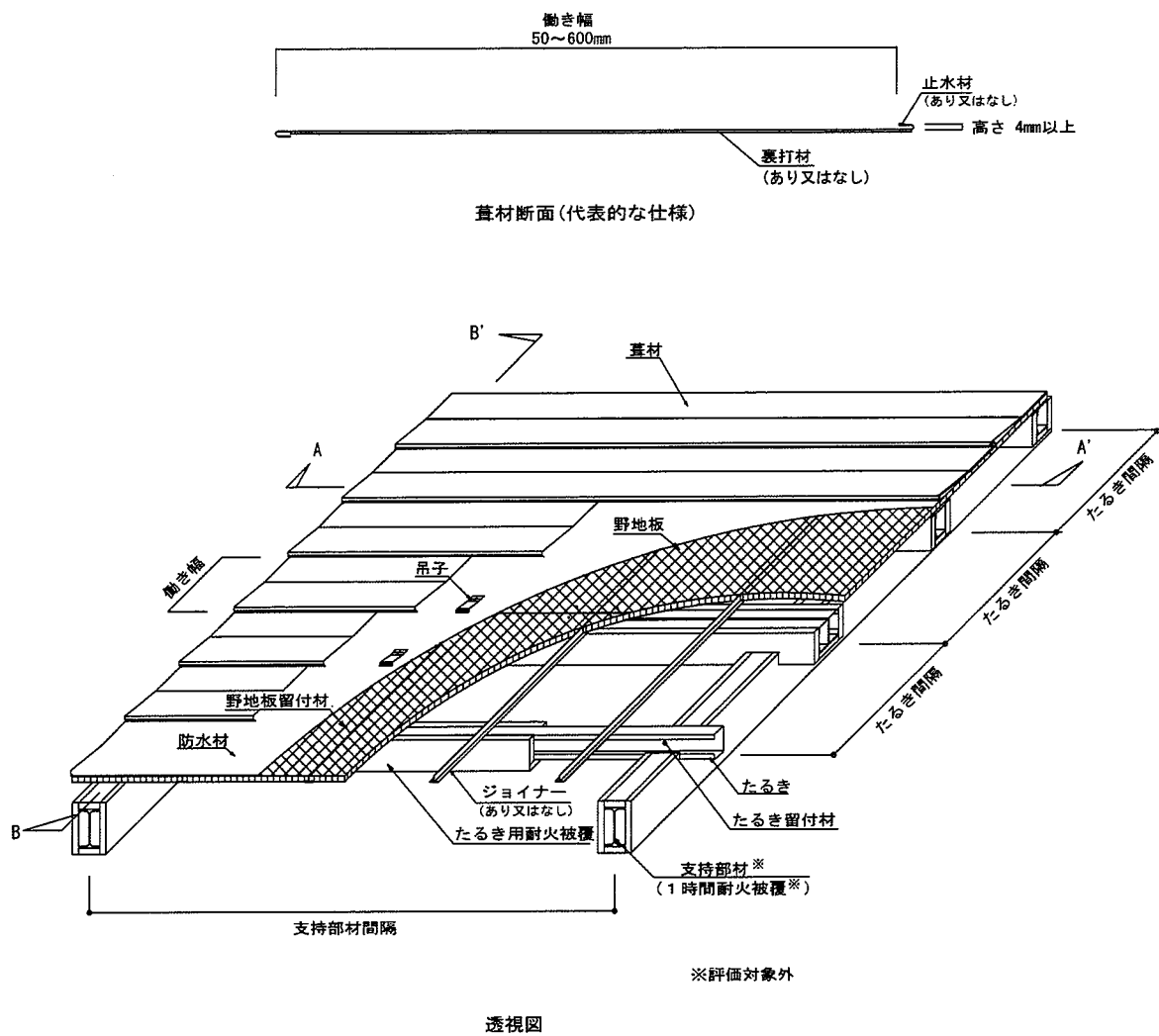
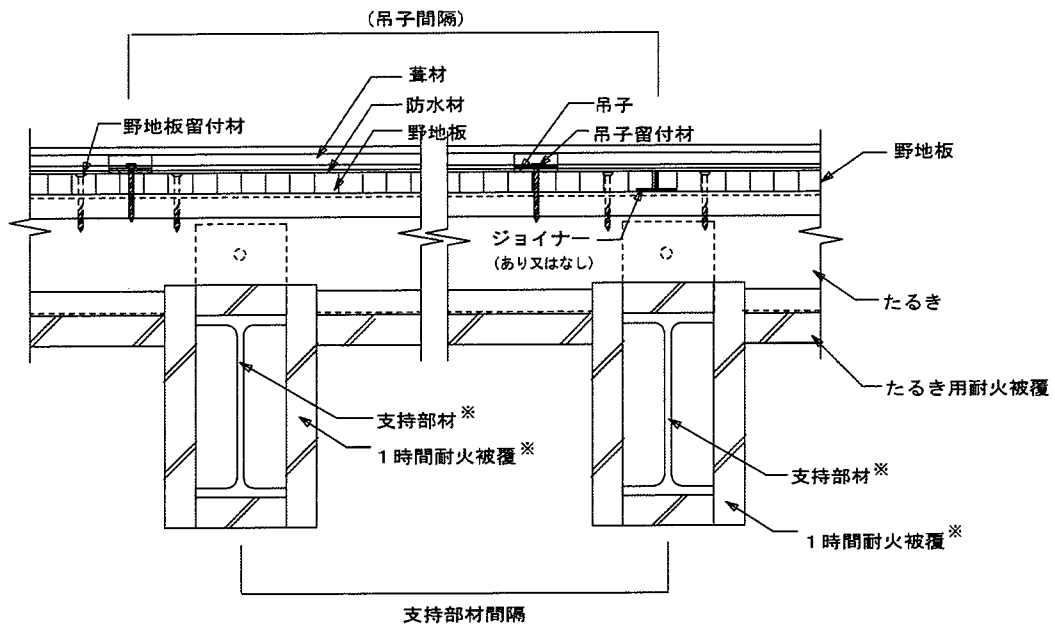
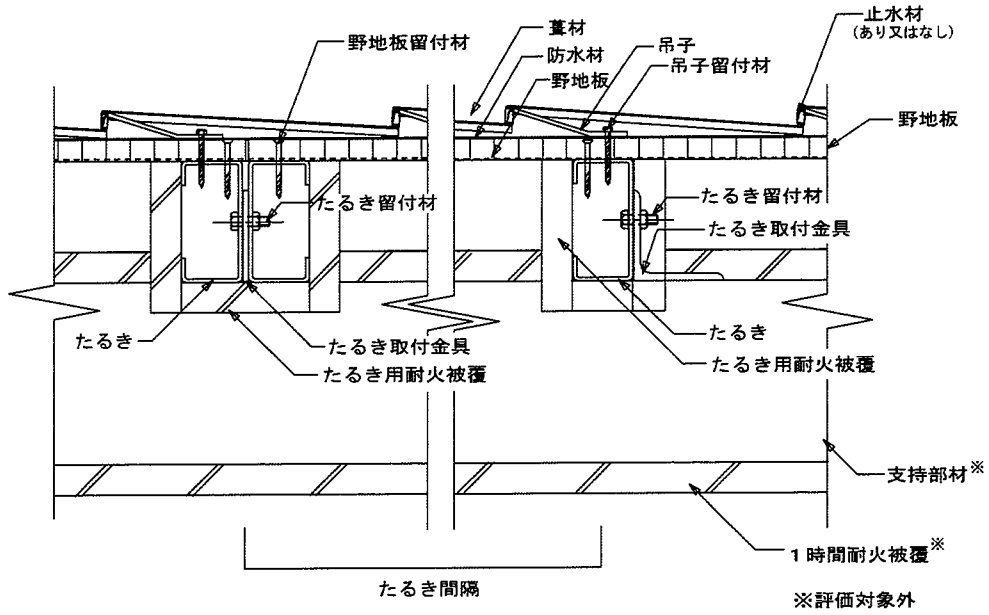


図1 構造説明図〔①横畳仕様〕

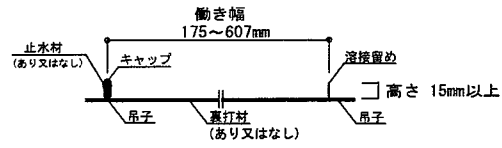


A-A' 断面詳細図

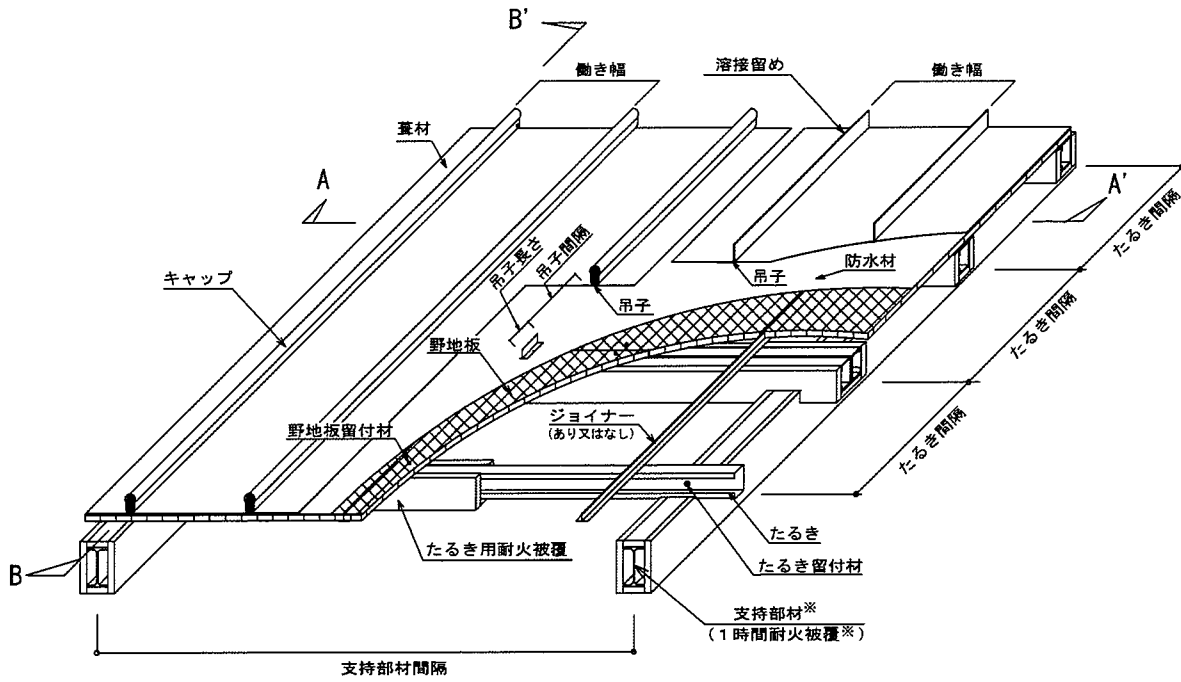


B-B' 断面詳細図

図2 構造説明図〔①横葦仕様〕



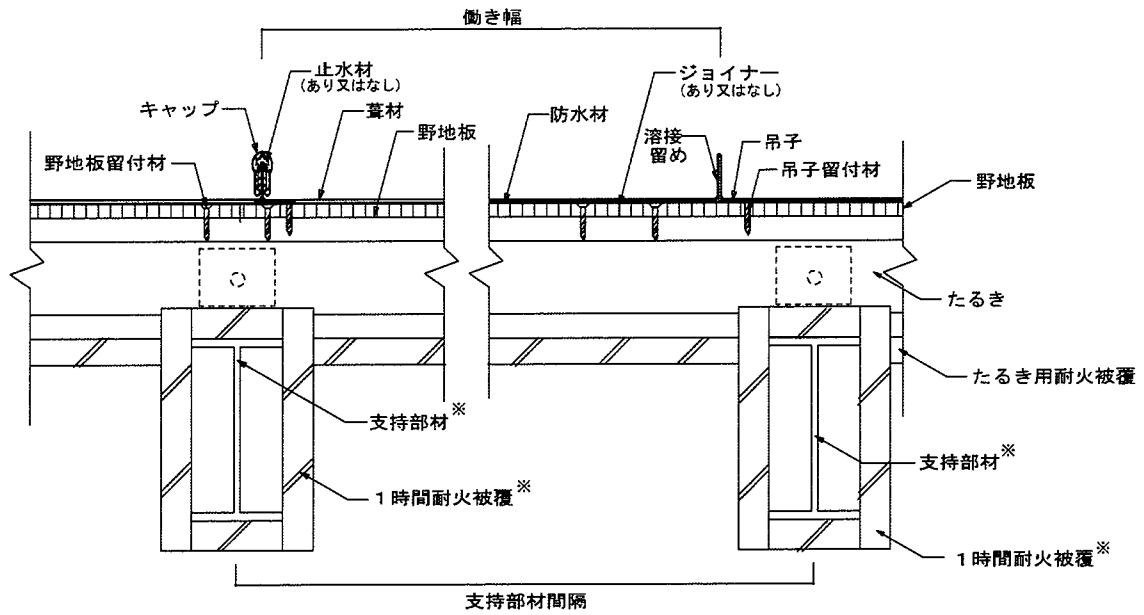
葺材断面(代表的な仕様)



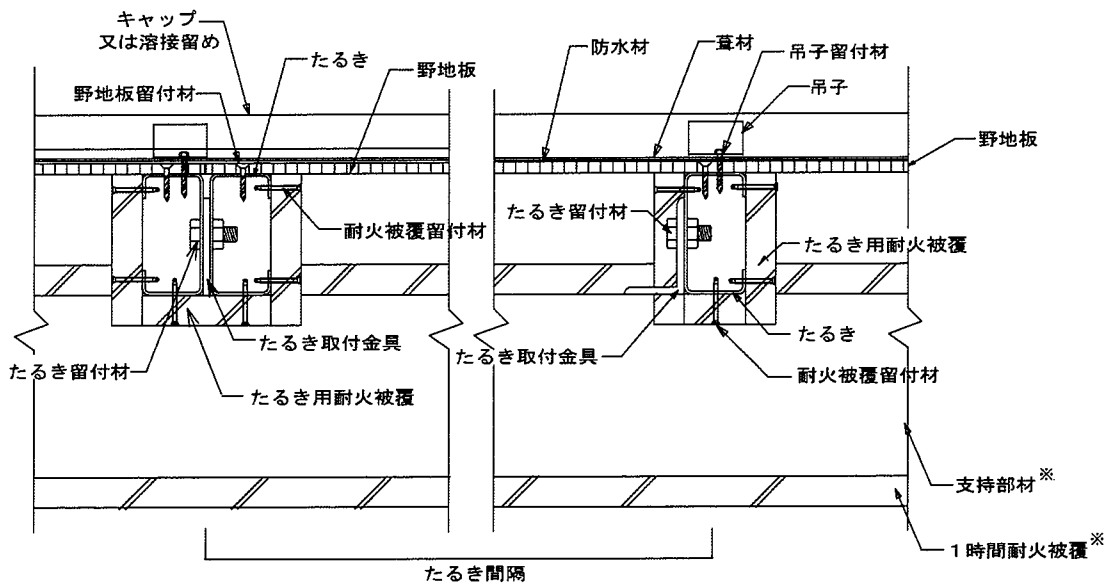
※評価対象外

透視図

図3 構造説明図〔②縦葺仕様〕

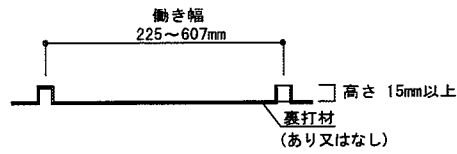


A-A' 断面詳細図

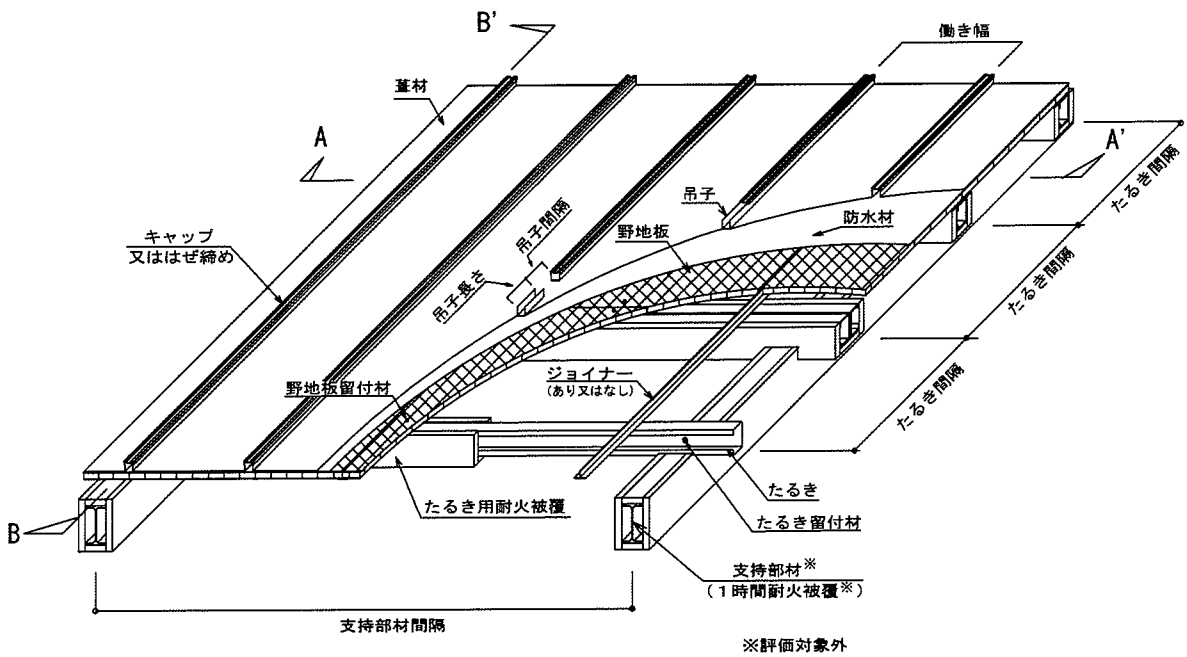


B-B' 断面詳細図

図4 構造説明図 [②縦葺仕様]

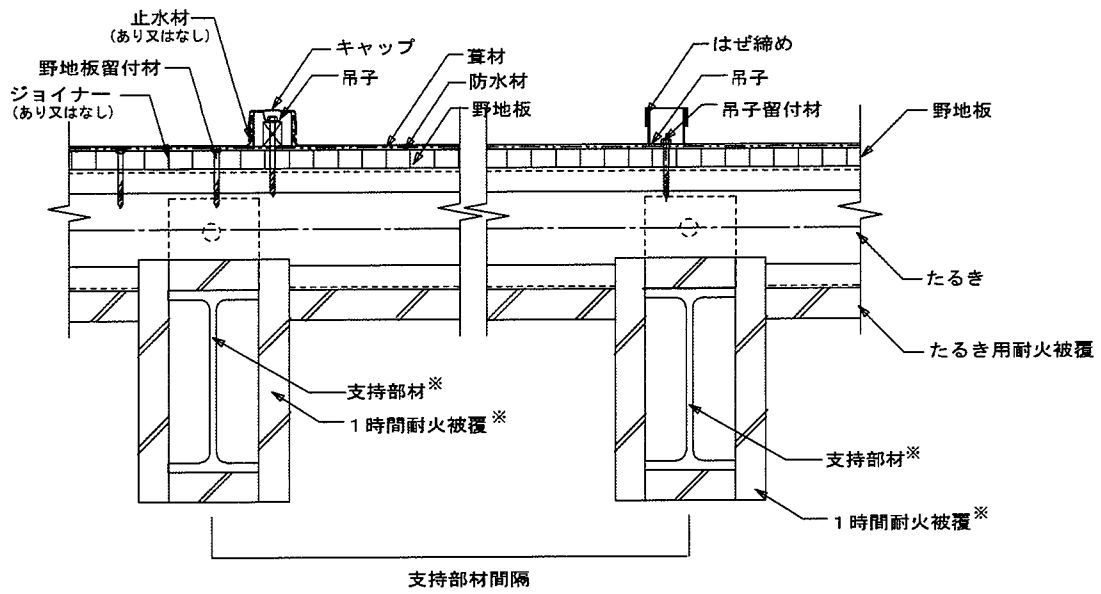


葺材断面(代表的な仕様)

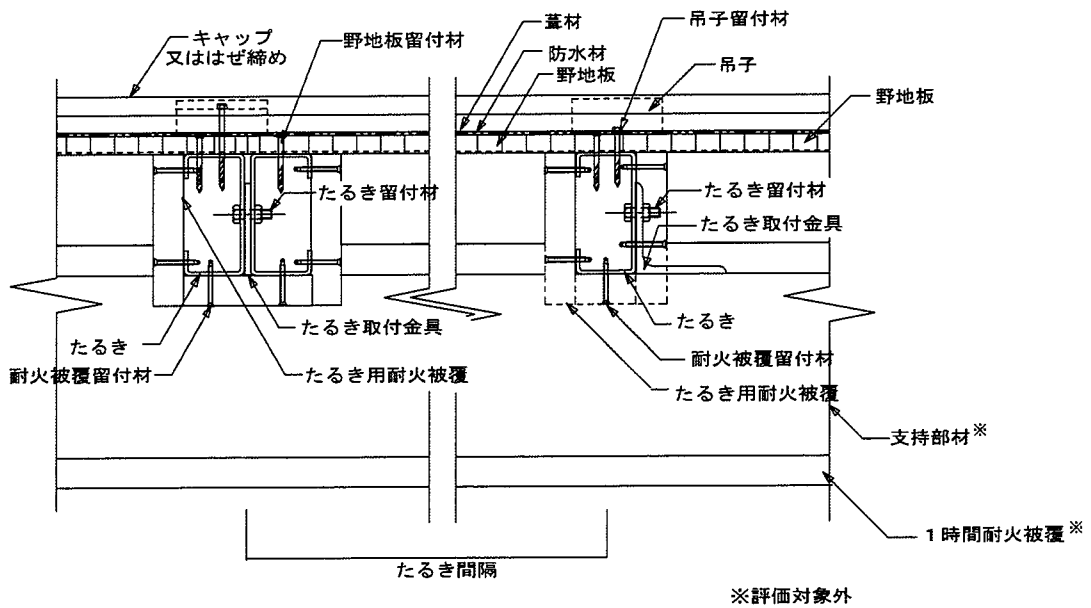


透視図

図5 構造説明図〔③瓦棒葺仕様〕



A-A' 断面詳細図



B-B' 断面詳細図

図6 構造説明図〔③瓦棒葺仕様〕

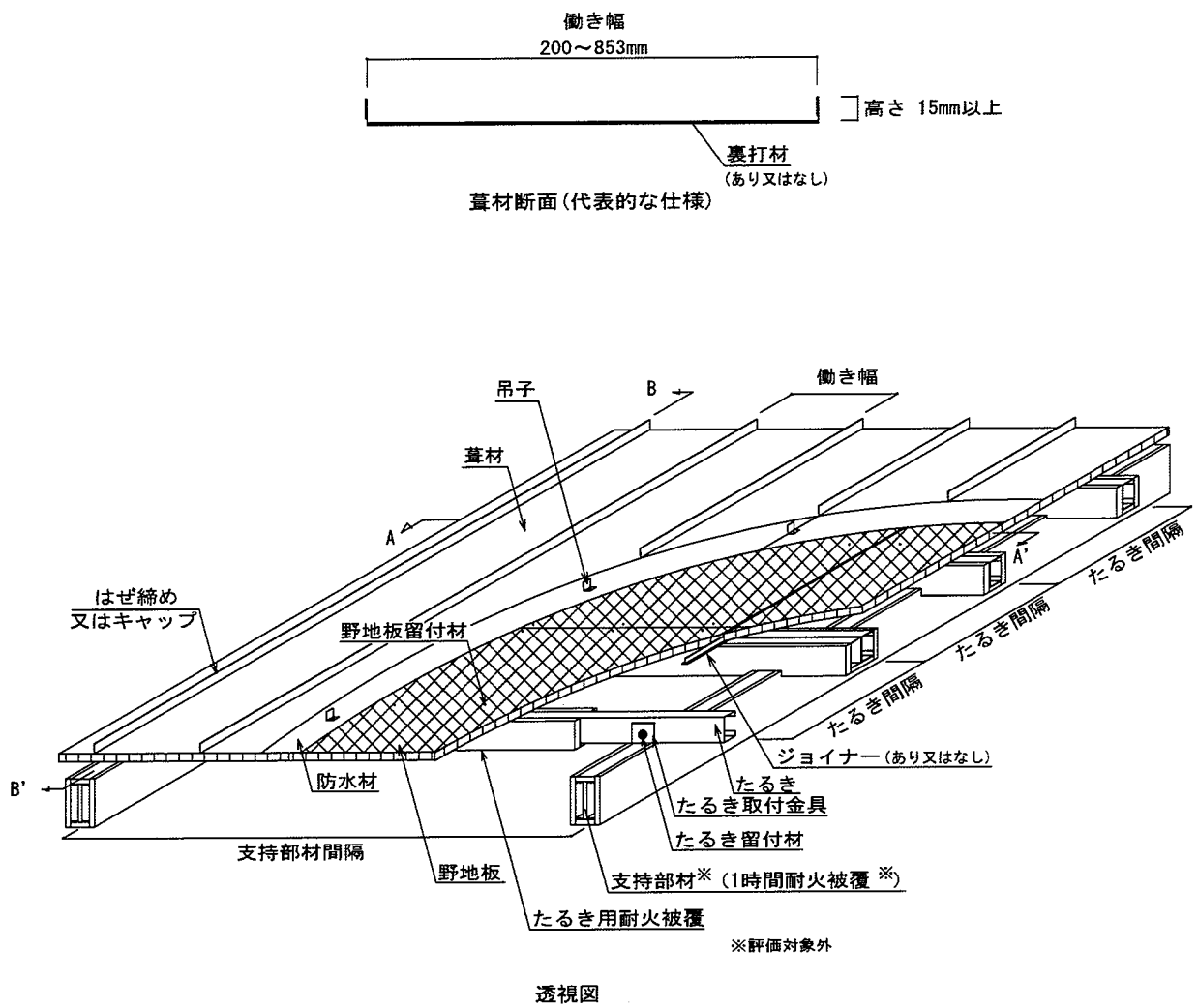
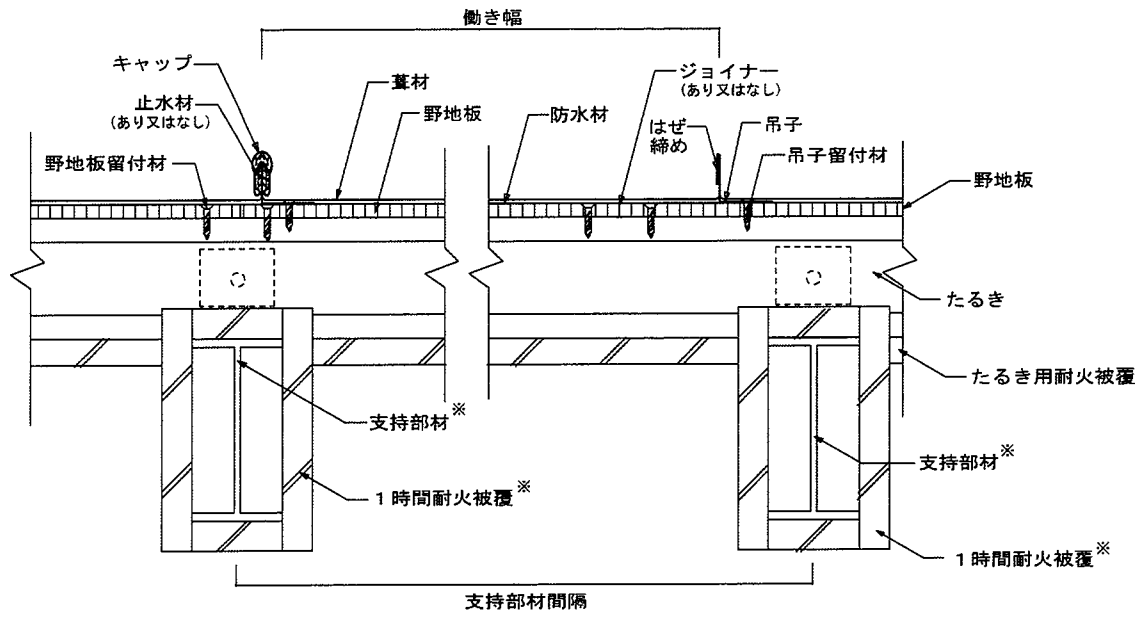
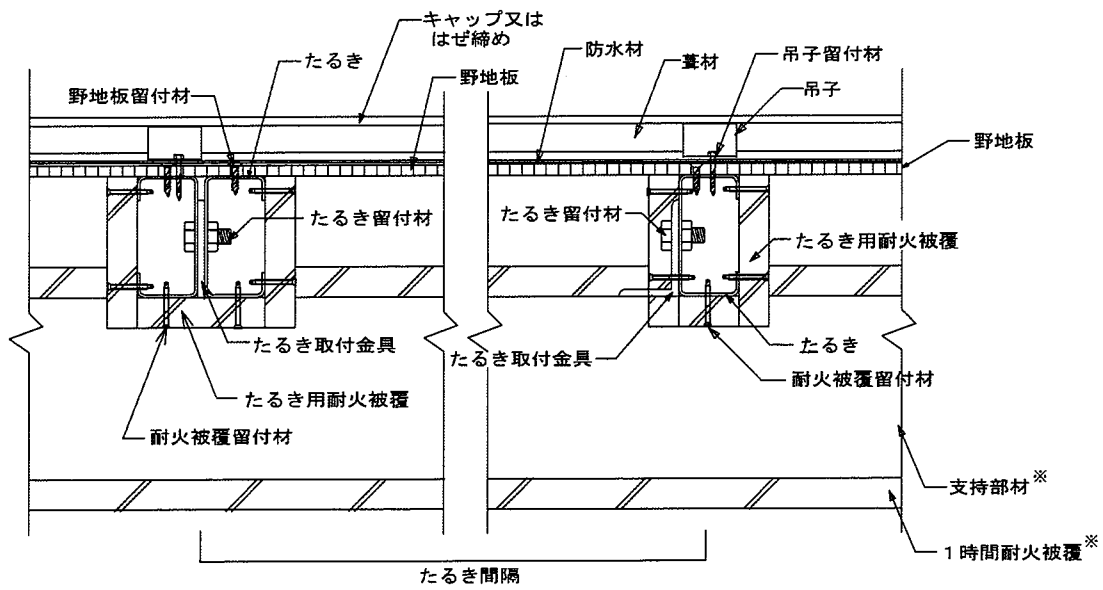


図7 構造説明図 [④立平葺仕様]



A-A' 断面詳細図

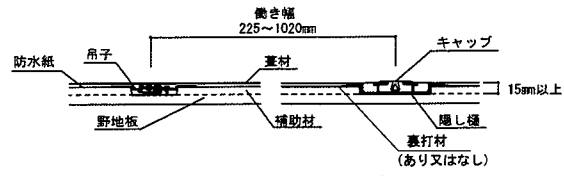


※評価対象外

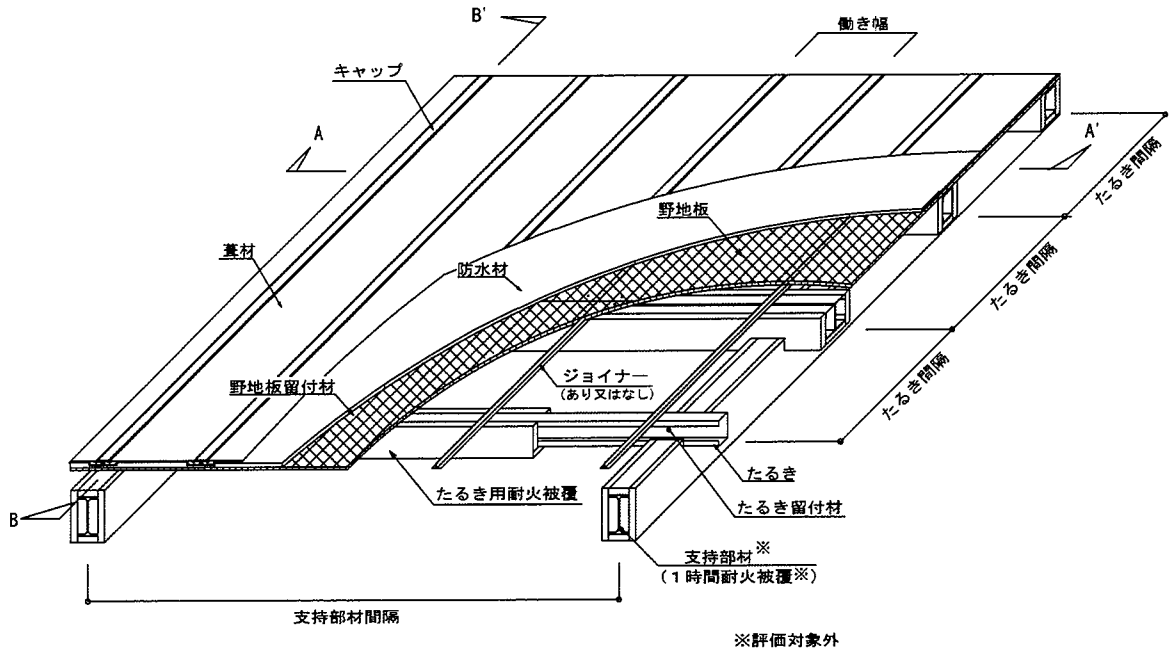
B-B' 断面詳細図

図8 構造説明図 [④立平葦仕様]



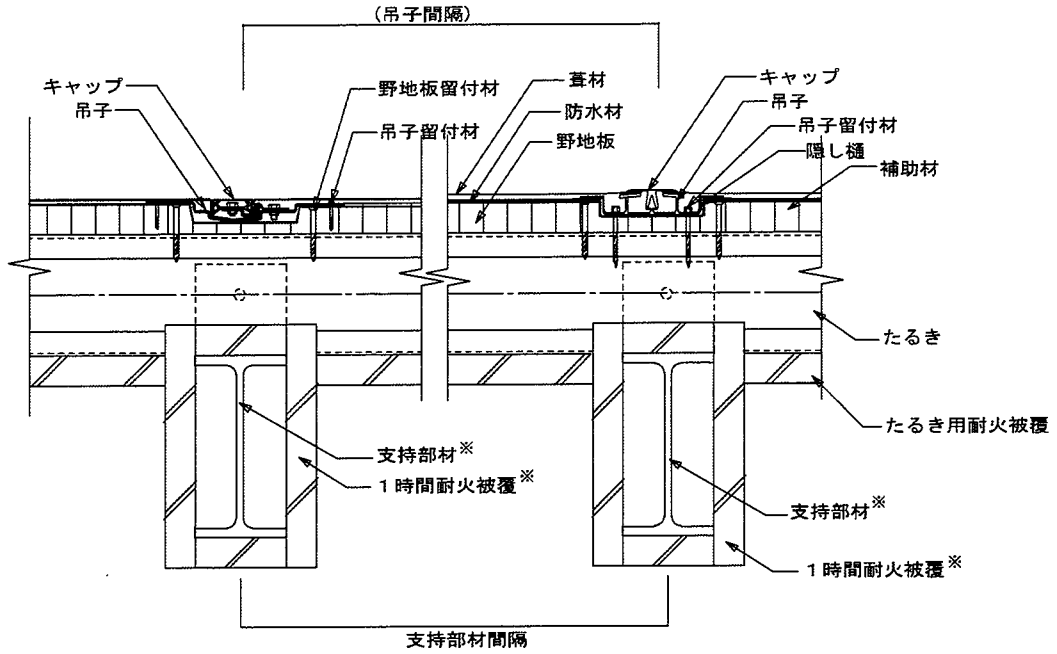


葺材断面図(代表的な仕様)

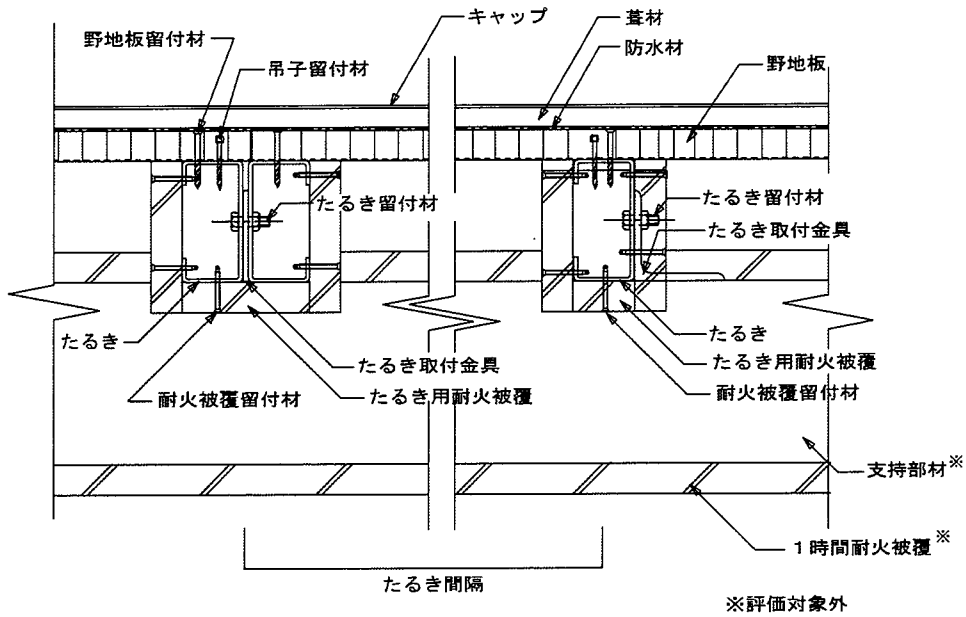


透視図

図9 構造説明図〔⑤平滑葺仕様〕

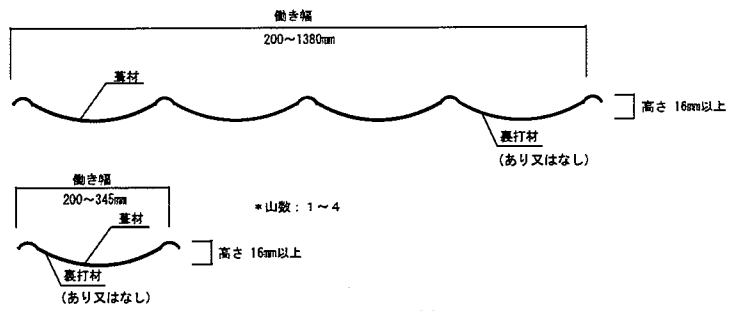


A-A' 断面詳細図

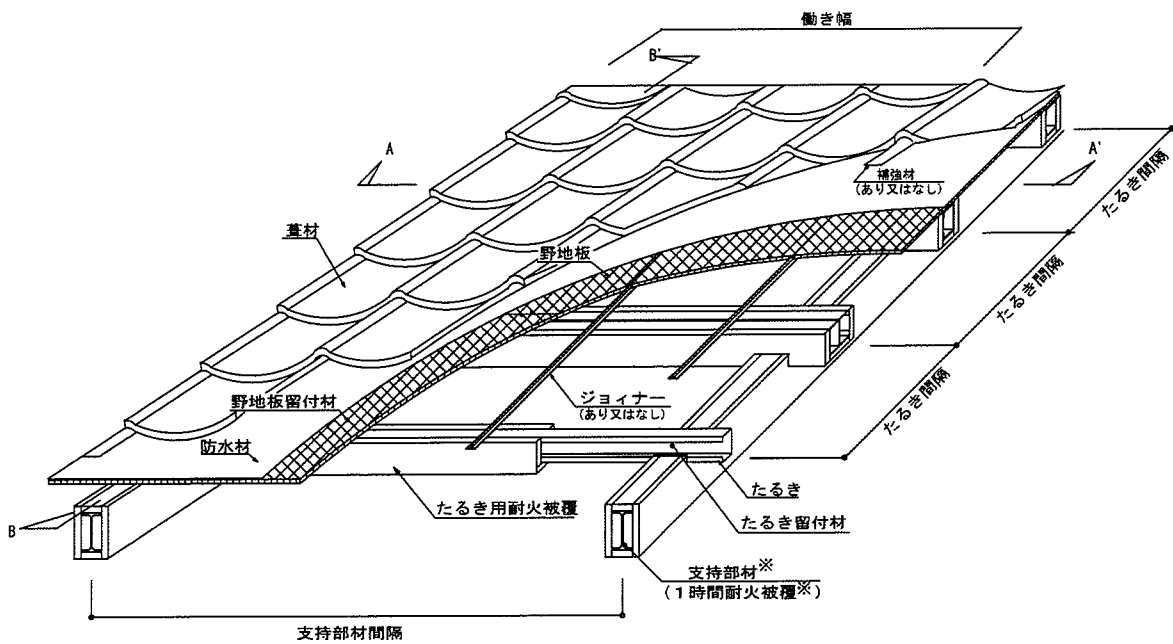


B-B' 断面詳細図

図10 構造説明図〔⑤平滑葦仕様〕



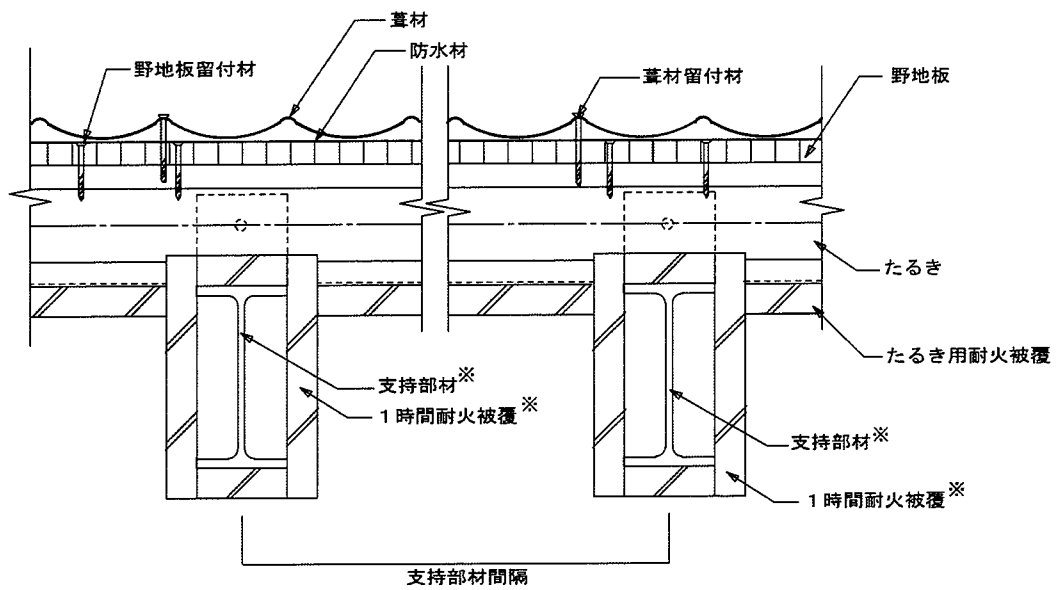
葺材断面(代表的な仕様)



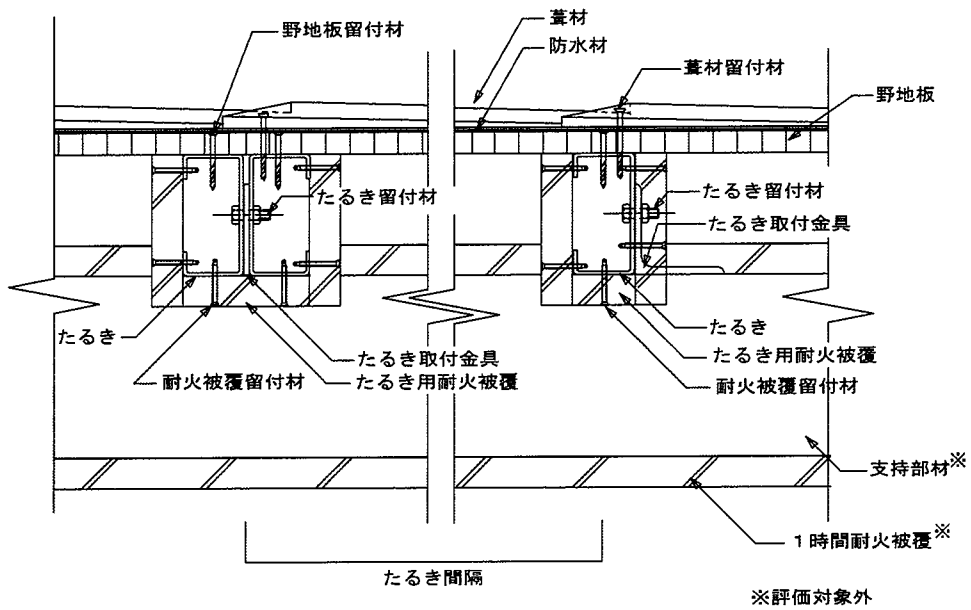
※評価対象外

透視図

図11 構造説明図〔⑥金属瓦葺仕様〕

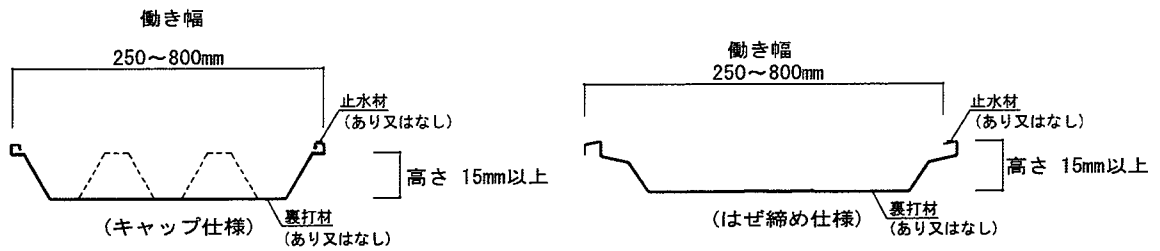


A-A' 断面詳細図

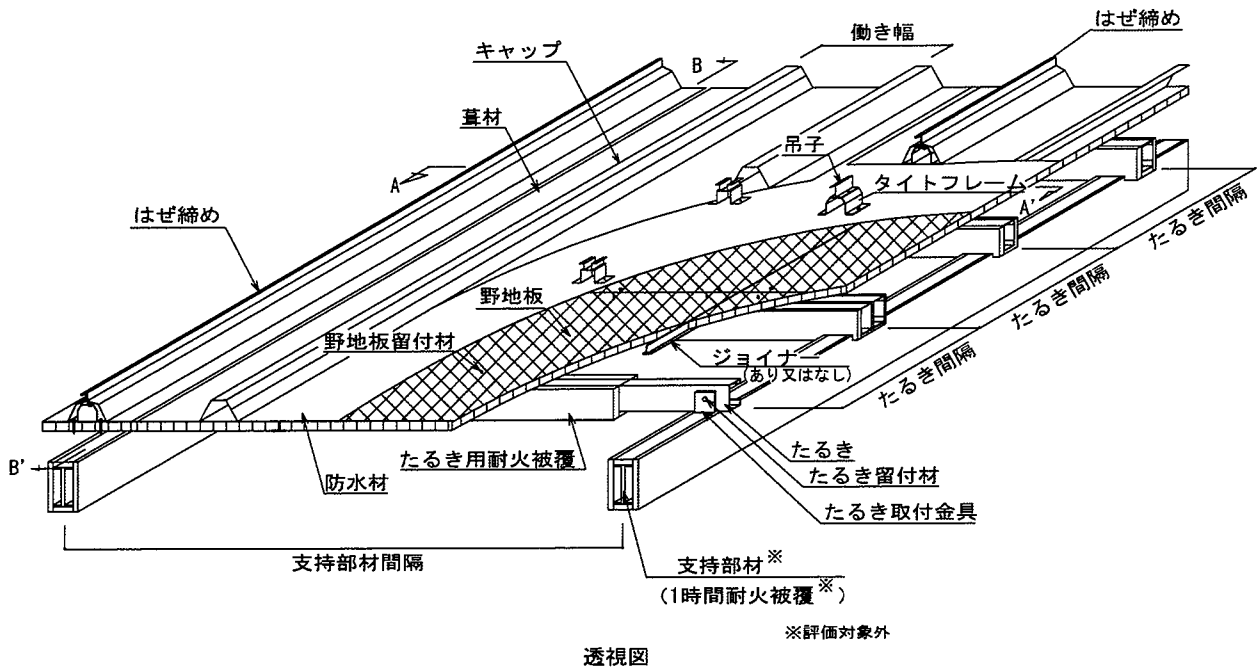


B-B' 断面詳細図

図12 構造説明図〔⑥金属瓦葺仕様〕

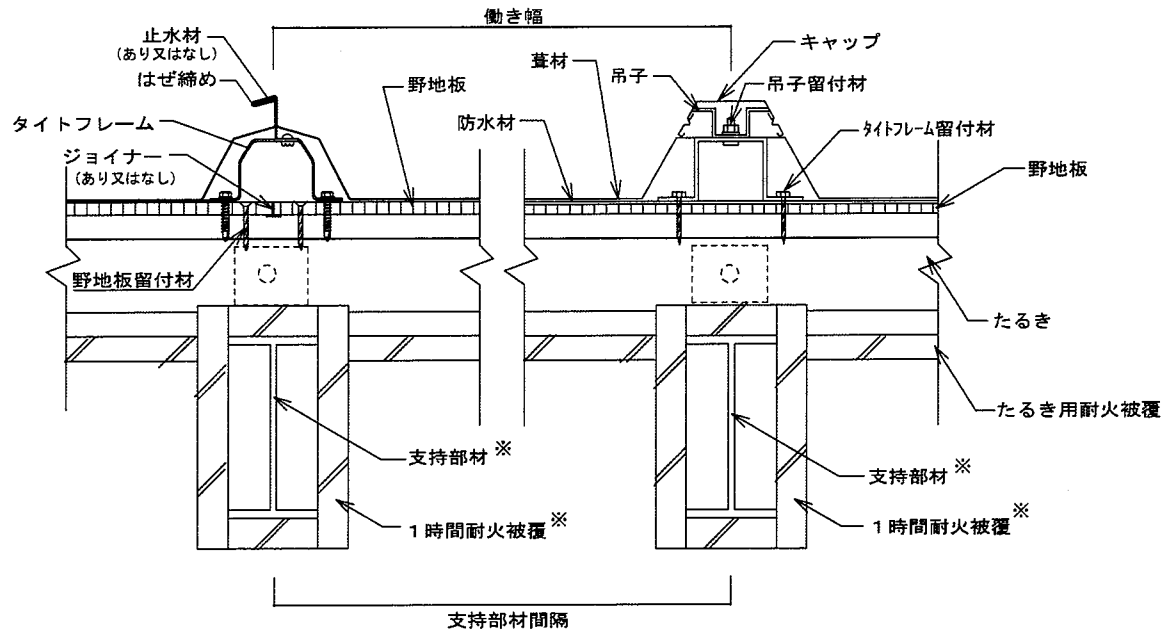


葺材断面(代表的な仕様)

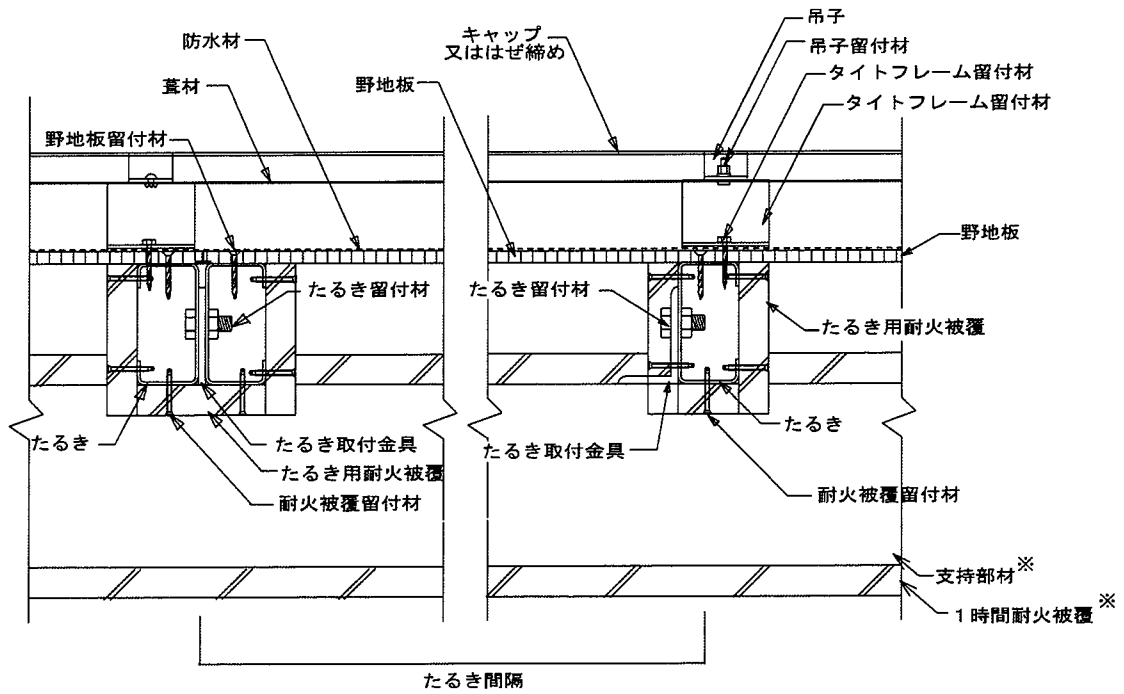


透視図

図13 構造説明図 [⑦折板葺仕様]



A-A' 断面詳細図



B-B' 断面詳細図

※評価対象外

図14 構造説明図 [⑦折板葺仕様]

## 6. 施工方法：

施工は以下の手順で行う。

### (1) 下地

- 1) 支持部材は「構造計算により構造安全性が確かめられた寸法」とし、支持部材には1時間耐火被覆を施す。但し、平成29年建設省告示第1399号第4号第三号への規定に該当する場合には、耐火被覆を施さなくてもよい。たるきの形状・寸法及び間隔は「構造計算等により構造安全性が確かめられた形状・寸法及びたるき間隔」とする。
- 2) たるき取付金具を、たるき間隔607mm以下となるように、母屋等に電気溶接等を取り付ける。
- 3) たるき留付材を用いて、たるきをたるき取付金具に取り付ける。
- 4) たるきの被覆  
不燃材料の繊維混入けい酸カルシウム板等又は吹付ロックウールの厚さ25mm以上を取り付ける。

### (2) 下地材の取付け

下地材の仕様には、野地板又は化粧複合板とする。いずれも以下の施工方法に従う。

- 1) 割付図に従って野地板を配置する。
- 2) 必要に応じて目地部には縦方向(母屋方向)にジョイナーを挿入する。
- 3) 取付けは野地板留付材を用いて、野地板端部から100mm以内の位置でたるきに留付ける。その間隔は435mm以内とする。

### (3) 防水材の張付

野地板の上に防水材を、重ね代100mm以上となるように敷き込む。

必要に応じてステーブル(工業用ステーブル：JIS A 5556 ステンレス製内幅9.6mm、足長10mm以上)で仮留めする。

### (4) 屋根葺

金属板葺仕様

- 1) 葺き仕様：①横葺、②縦葺、③瓦棒葺、④立平葺及び⑤平滑葺の場合
  - ・ 吊子は吊子留付材で野地板又はたるきに留付ける。
  - ・ 葺材は吊子に固定する。
  - ・ ②縦葺、③瓦棒葺、④立平葺き⑤平滑葺及び⑦折板葺はキャップを被せかして固定する。
  - ・ キャップを仕様しない場合ははぜ締め仕様とする。
- 2) 葺き仕様：⑥金属瓦葺の場合
  - ・ 葺材用留付材を用いて野地板又はたるきに留付ける。
  - ・ 葺材を留付材で固定する。
- 3) 葺き仕様：⑦折板葺の場合
  - ・ タイトフレームを留付材を用いて取付け、その上に吊子を留付材で取り付ける。
  - ・ 葺材をタイトフレームと吊子に固定する。
  - ・ キャップを被せ、かして固定する。
  - ・ キャップを仕様しない場合ははぜ締め仕様とする。