

## 1. 構造名：

合成樹脂系断熱材裏張／チタン展伸材・硬質木片セメント板・ロックウール吸音板表張／軽量鉄骨  
下地屋根

## 2. 申請仕様の寸法：

申請仕様の寸法を表1に示す。

表1 申請仕様の寸法

項 目	申 請 仕 様
支持部材間隔	2000mm以下
たるき間隔	607mm以下
屋根葺材の種類	仕様：①～⑦の一 ①平葺き 働き幅：90～610mm ②たて平葺き 働き幅：250～910mm ③かわら棒葺き 働き幅：250～910mm ④段葺き 働き幅：175～910mm ⑤横葺き 働き幅：175～910mm ⑥金属がわら葺き 働き幅：265～910mm ⑦平滑葺き 働き幅：120～910mm はぜの高さ又は山高さ：8(-1)mm以上

3. 申請仕様の主構成材料：

申請仕様の主構成材料を表2に示す。

表2 申請仕様の主構成材料

項目	申請仕様
たるき	材料：一般構造用軽量形鋼 (JIS G 3350) 形状・寸法：C-100×50×20×2.3mm以上
屋根葺材	材料：③伸銅品 葺材単位面積質量：6.5kg/m <sup>2</sup> 以下 塗装品の塗装の種類：1)～8)の一 1) ポリエステル系樹脂塗料 2) アクリル系樹脂塗料 3) シリコーン系樹脂塗料 4) アミノ・アルキド系樹脂塗料 5) 塩化ビニル系樹脂塗料 6) フッ素系樹脂塗料 7) エポキシ系樹脂塗料 8) ウレタン系樹脂塗料 塗膜厚さ：35μm以下(両面合計) 塗布量：50g/m <sup>2</sup> 以下(片面)、100g/m <sup>2</sup> 以下(両面)
④チタン展伸材	材質：チタン展伸材 (JIS H 4600)、(JIS H 4657)、 又は(国土交通大臣認定不燃材料：NM-8596) 厚さ：0.4～0.8mm
裏張材	材料：③合成樹脂系断熱材 厚さ：2～10mm
③合成樹脂系断熱材	材料：1)～7)の一 1) ポリエチレンフォーム 組成(質量%)： ポリエチレンフォーム 99.5以下 発泡剤等 0.5以上 2) ポリエチレンフォーム 組成(質量%)： ポリエチレンフォーム 87.0以下 難燃材(テトラプロモフタルイミド等) 8.7以上 無機質 4.3以上 3) 無機質高充てんフォームプラスチック 組成(質量%)： ・有機系樹脂：43以下 エチレン酢ビ共重合体等有機質 エチレン酢ビ共重合 80～95 オレフィン系樹脂 5～20 ・無機質系充てん剤：46以上；a)又はb) a) 水酸化マグネシウム 21以上 水酸化アルミニウム 23以上 三酸化アンチモン 2以下 b) 水酸化アルミニウム 38以上 三酸化アンチモン 8以下 ・難燃材他：11以上 臭素系難燃材(デカプロモジフェニルエーテル) 7以上 三酸化アンチモン 4以下

つづく

つづき

裏張材	③合成樹脂系断熱材	<p>4) オレフィン樹脂系フォーム 組成(質量%) :</p> <ul style="list-style-type: none"> <li>・有機系樹脂 : 41           <ul style="list-style-type: none"> <li>オレフィン系樹脂 37</li> <li>アゾジカルボンアミド 1</li> <li>ジカルバミルヒドラジン 1</li> <li>ヒドラゾジカルボンイミド 1</li> <li>有機系顔料(イソインドリノン系) 1</li> </ul> </li> <li>・難燃材 : 59           <ul style="list-style-type: none"> <li>水酸化マグネシウム 21</li> <li>水酸化アルミニウム 23</li> <li>三酸化アンチモン 4</li> <li>臭素系難燃材(デカブロモジフェニルエーテル) 11</li> </ul> </li> </ul> <p>5) ポリエチレンフォーム 組成(質量%) :</p> <ul style="list-style-type: none"> <li>・有機系樹脂 : 39.0(±3.0)           <ul style="list-style-type: none"> <li>ポリエチレン系樹脂 39.0(±3.0)</li> </ul> </li> <li>・充てん材 : 5(±0.05)           <ul style="list-style-type: none"> <li>有機チタン化合物 2.0(±0.05)</li> <li>金属脂肪酸塩 1.5(±0.05)</li> <li>酸化亜鉛 1.0(±0.05)</li> <li>有機系酸化防止剤 0.5(±0.05)</li> </ul> </li> <li>・難燃材 : 56(±2.0)           <ul style="list-style-type: none"> <li>水酸化アルミニウム 38.0(±2.0)</li> <li>臭素系難燃材(デカブロモジフェニルエーテル) 12.0(±1.5)</li> <li>三酸化アンチモン 6.0(±0.7)</li> </ul> </li> </ul> <p>6) 水酸化マグネシウム混入/エチレン-酢酸ビニル樹脂系フォーム 組成(質量%) :</p> <ul style="list-style-type: none"> <li>・有機系樹脂 : 40.2           <ul style="list-style-type: none"> <li>エチレン-酢酸ビニル樹脂 40.2</li> </ul> </li> <li>・難燃材 : 59.8           <ul style="list-style-type: none"> <li>水酸化マグネシウム 32.2</li> <li>水酸化アルミニウム 14.1</li> <li>臭素系難燃材(デカブロモジフェニルエーテル) 9.1</li> <li>三酸化アンチモン 4.4</li> </ul> </li> </ul> <p>7) ポリエチレン樹脂系フォーム 組成(質量%) :</p> <ul style="list-style-type: none"> <li>・有機系樹脂 : 40(±4.0)           <ul style="list-style-type: none"> <li>ポリエチレン系樹脂 40(±4.0)</li> </ul> </li> <li>・難燃材 : 59(±3.2)           <ul style="list-style-type: none"> <li>水酸化マグネシウム 32(±3.2)</li> <li>水酸化アルミニウム 14(±1.4)</li> <li>臭素系難燃材(デカブロモジフェニルエーテル) 9(±0.9)</li> <li>三酸化アンチモン 4(±0.5)</li> </ul> </li> <li>・添加剤 : 1(±0.1)           <ul style="list-style-type: none"> <li>加工助剤(シリコンオイル) 0.6(±0.05)</li> <li>酸化防止剤(ヒンダートフェノール系) 0.4(±0.05)</li> </ul> </li> </ul>
-----	-----------	---

つづく

つづき

野地板	<p>材料：硬質木片セメント板・ロックウール吸音板 構成：①及び②を③の接着剤で貼り合わせたもの</p> <p>①硬質木片セメント板 (JIS A 5404) 厚さ：18 (-2) mm以上 密度：1.1 (-0.1) g/cm<sup>3</sup>以上 寸法：910×1820mm以上</p> <p>②ロックウール吸音板 (国土交通大臣認定不燃材料：NM-8599) 厚さ：9 (-1) mm以上 密度：350 (-40) kg/m<sup>3</sup>以上</p> <p>③接着剤 種類：1) ~4) の一</p> <p>1) 酢酸ビニル樹脂系接着剤 2) エポキシ樹脂系接着剤 3) 変成シリコーン樹脂系接着剤 4) 合成ゴムラテックス樹脂系接着剤</p> <p>接着剤の使用量：500g/m<sup>2</sup>以下</p>
-----	---

4. 申請仕様の副構成材料：

申請仕様の副構成材料を表3に示す。

表3 申請仕様の副構成材料

項目	申請仕様
たるき取付金具	材料：一般構造用圧延鋼材(JIS G 3101) 形状・寸法：①及び② ①山形鋼L-75×75×6mm以上 ②平鋼FB-6×75×65mm以上(たるきダブル部位仕様)
たるき留付材	材料：①及び② ①六角ボルト(JIS B 1180) 寸法：M12×25mm以上 ②ナット(JIS B 1181) 寸法：M12以上
防水材	材料：①～④の一 ①アスファルトルーフィングフェルト(JIS A 6005) ②合成高分子系ルーフィングシート(JIS A 6008) ③改質アスファルトルーフィングシート(JIS A 6013) ④透湿防水シート(JIS A 6111) 単位面積質量：940g/m <sup>2</sup> 以下
吊子	(葦材仕様：①～⑤及び⑦の場合) 仕様：あり又はなし 材料・厚さ：屋根葦材と同じ 取付間隔：800mm以下
捨て板	(葦材仕様：①、④及び⑤の場合) 仕様：あり又はなし 材料・厚さ：屋根葦材と同じ 取付間隔：800mm以下
かわら棒包み板	(葦材仕様：③の場合) 材料・厚さ：屋根葦材と同じ
ジョイナー	(葦材仕様：⑦の場合) 材料・厚さ：屋根葦材と同じ
野地板目地 (図15参照)	材料：①、②又は③ ①突付け目地 ②突付け目地+ジョイナー ジョイナーの材料：屋根葦材と同じ ジョイナーの厚さ：0.27mm以上 ジョイナーの形状：T型又はH型 ③突付け目地+テープ テープの材質：アルミニウム テープの厚さ：0.2mm以上 テープの幅：20mm以上
裏張材用接着材	材料：①～⑤の一 ①アクリルウレタン系樹脂接着剤 ②アクリル系樹脂接着剤 ③ウレタン系樹脂接着剤 ④クロロプレンゴム系接着剤 ⑤アイオノマー系樹脂接着剤 塗布量：30g/m <sup>2</sup> 以下(有機質量)

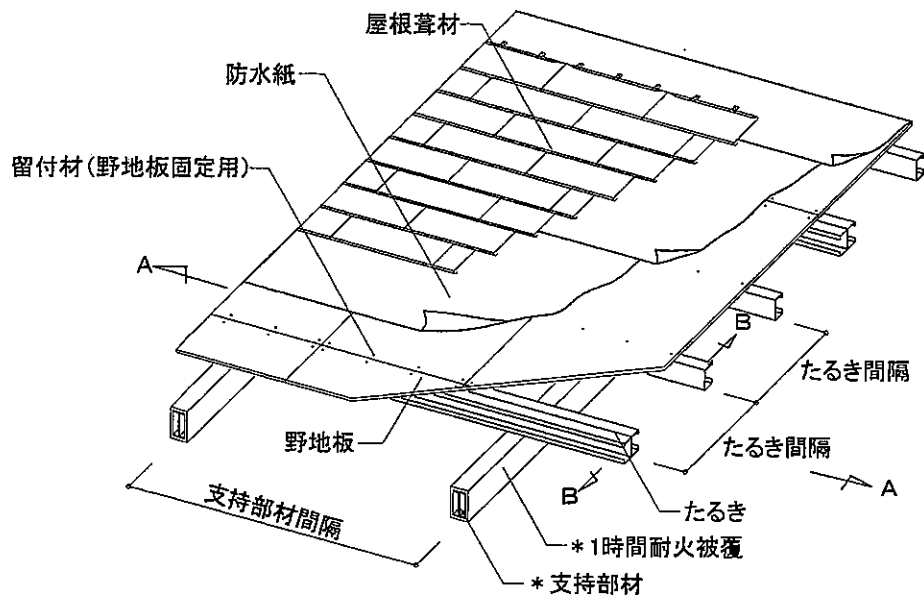
つづく

つづき

留付材	屋根葺材固定用： 材料：①、②又は③ ①タッピンねじ ②ドリリングタッピンねじ ③リーマ付ビス 材質：1)又は2) 1)冷間圧造用炭素鋼(JIS G 3507-2) 2)冷間圧造用ステンレス鋼線(JIS G 4315) 寸法：胴部径φ3.0×10mm以上 留付間隔：800mm以下
	野地板固定用： 材料：①、②又は③ ①タッピンねじ ②ドリリングタッピンねじ ③リーマ付ビス 材質：1)又は2) 1)冷間圧造用炭素鋼(JIS G 3507-2) 2)冷間圧造用ステンレス鋼線(JIS G 4315) 寸法：胴部径φ4.0×40mm以上 留付間隔：303mm以下
	防水材固定用： 材料：①又は② ①なし ②工業用ステーブル(JIS A 5556) 寸法：内幅9.6mm以上、足長10mm以上

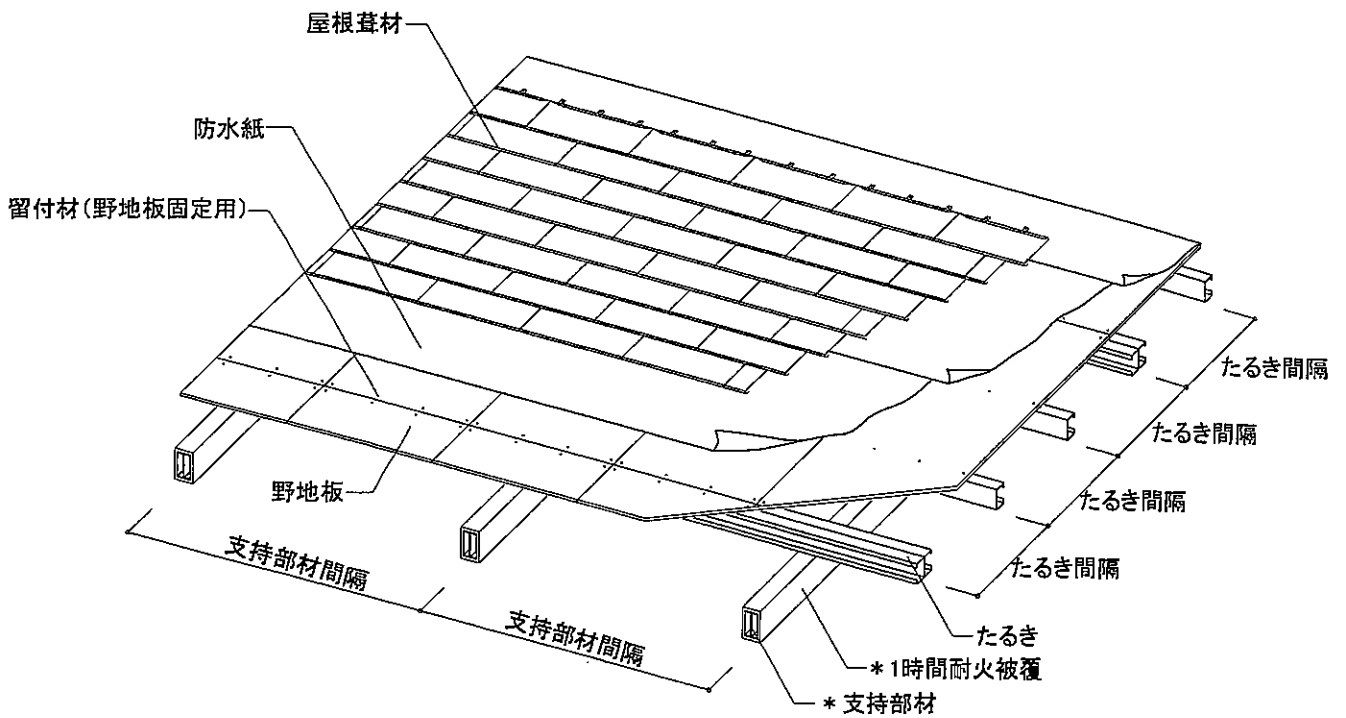
5. 申請仕様の構造説明図：

申請仕様の構造説明図を図1～図15に示す。



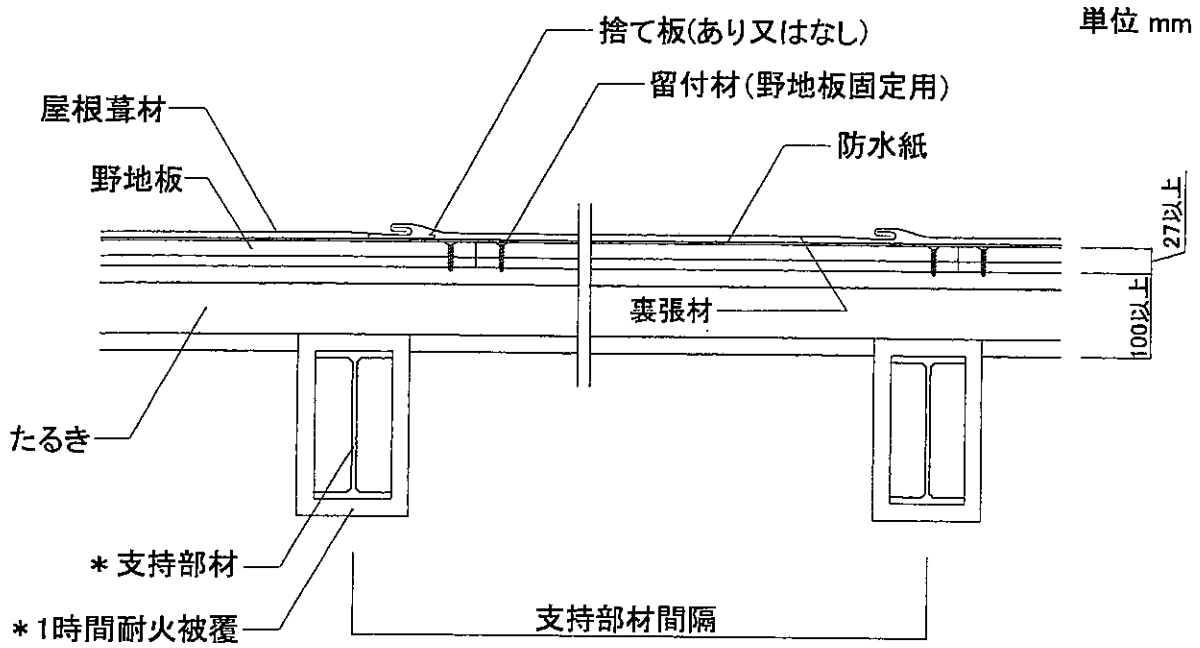
透視図(平葺、単純支持)

\* 評価対象外



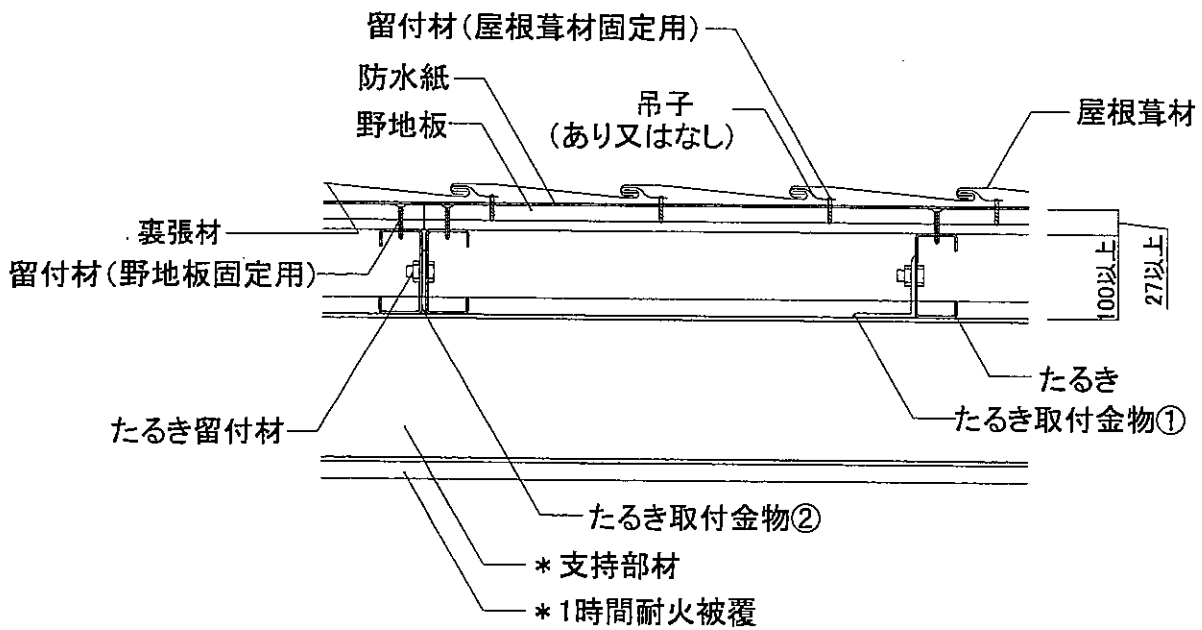
透視図(平葺、連続支持)

図1 構造説明図



A-A断面詳細図(平葺)

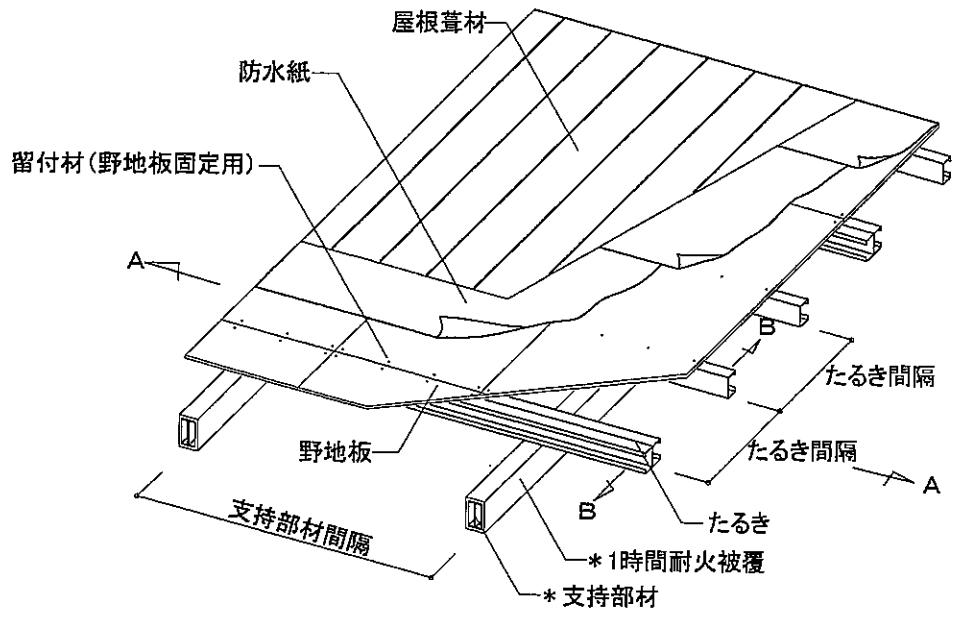
\* 評価対象外



B-B断面詳細図(平葺)

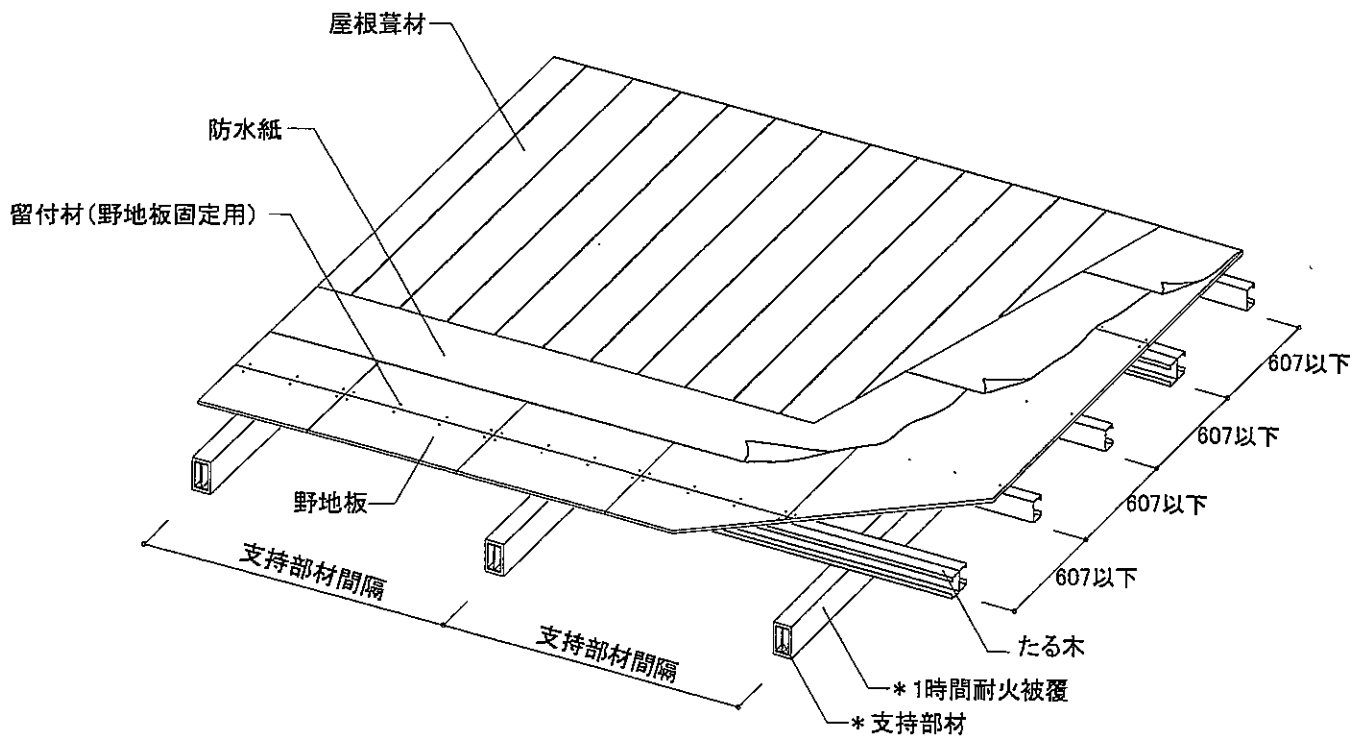
図2 構造説明図





透視図(たて平葺、単純支持)

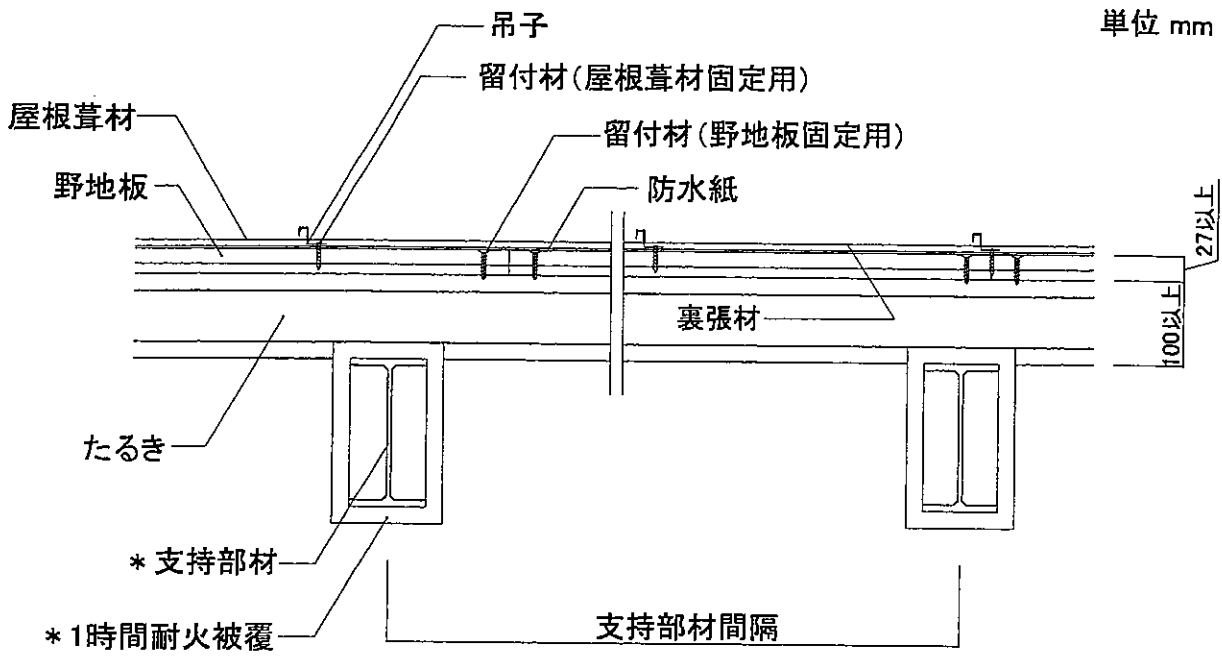
\* 評価対象外



透視図(たて平葺、連続支持)

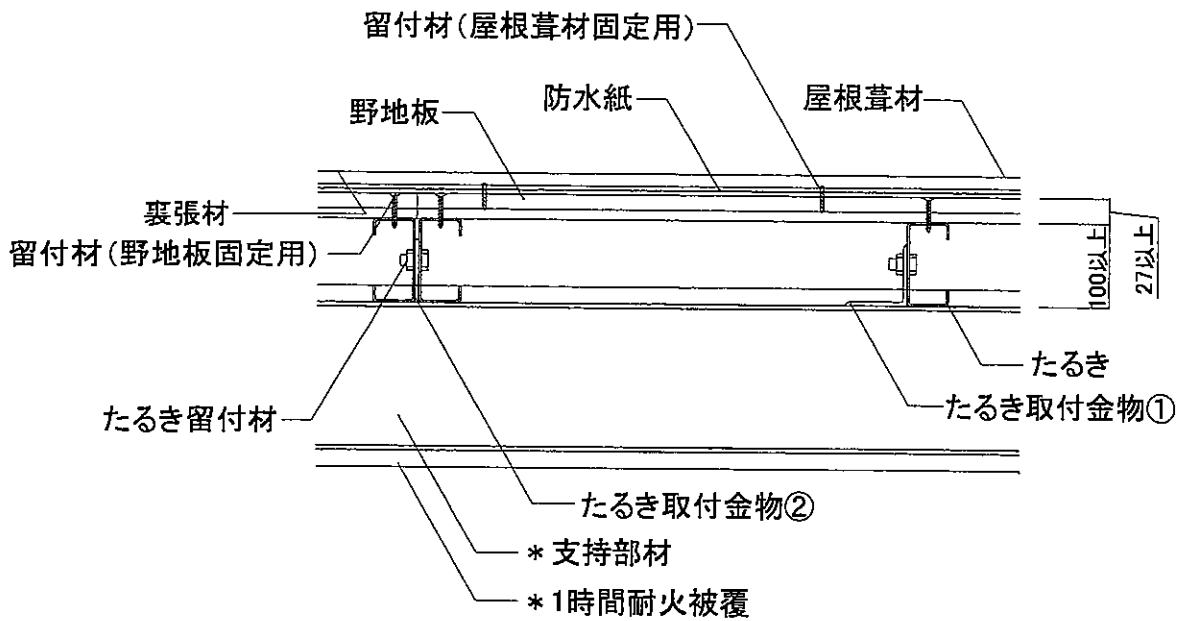
図3 構造説明図

単位 mm



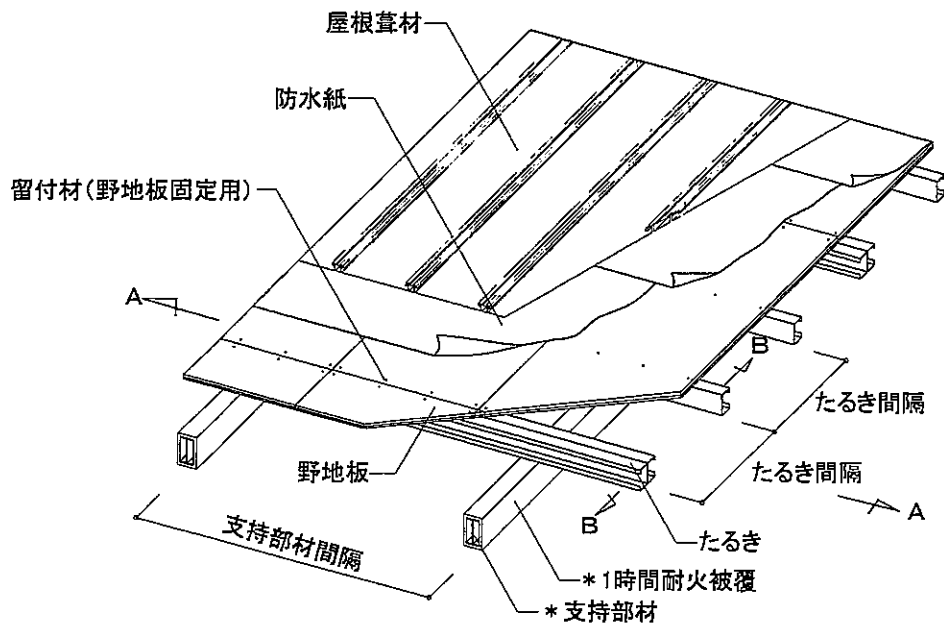
A-A断面詳細図(たて平葺)

\* 評価対象外



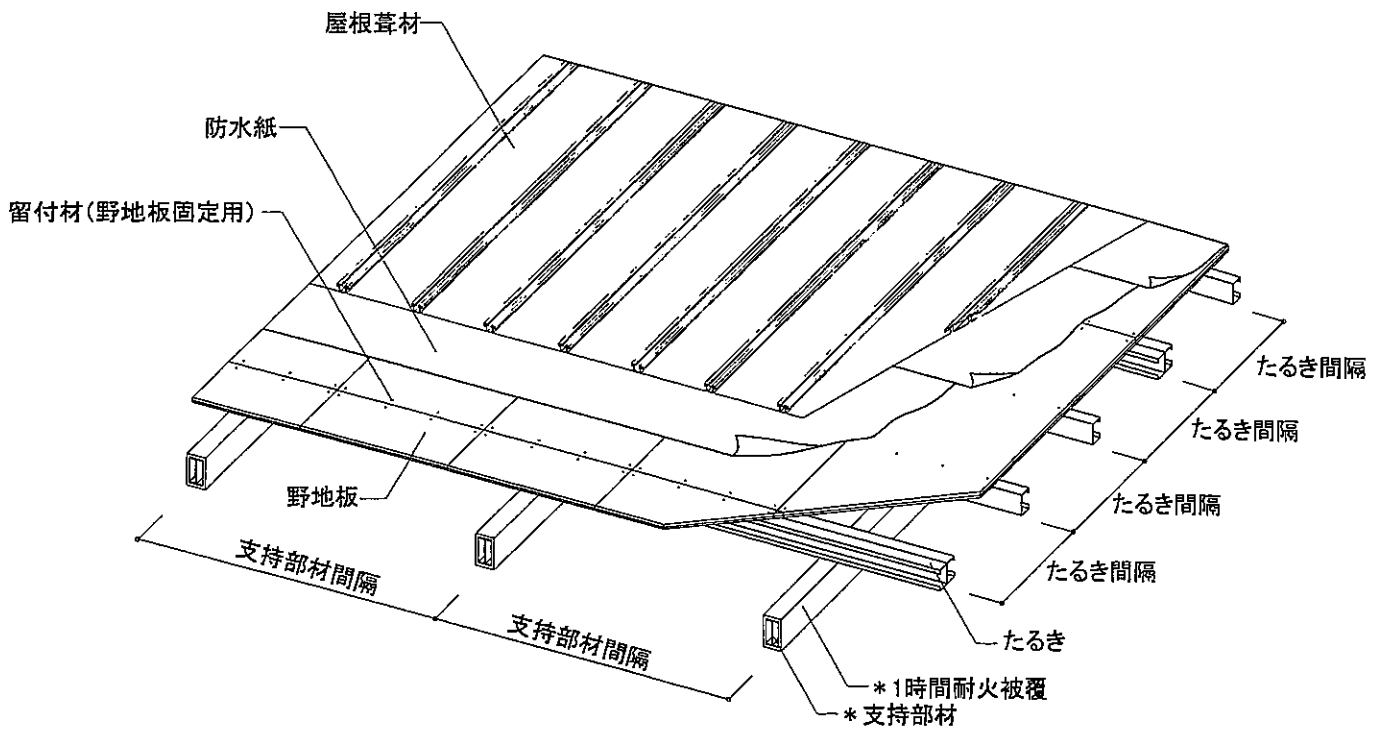
B-B断面詳細図(たて平葺)

図4 構造説明図



透視図(かわら棒葺、単純支持)

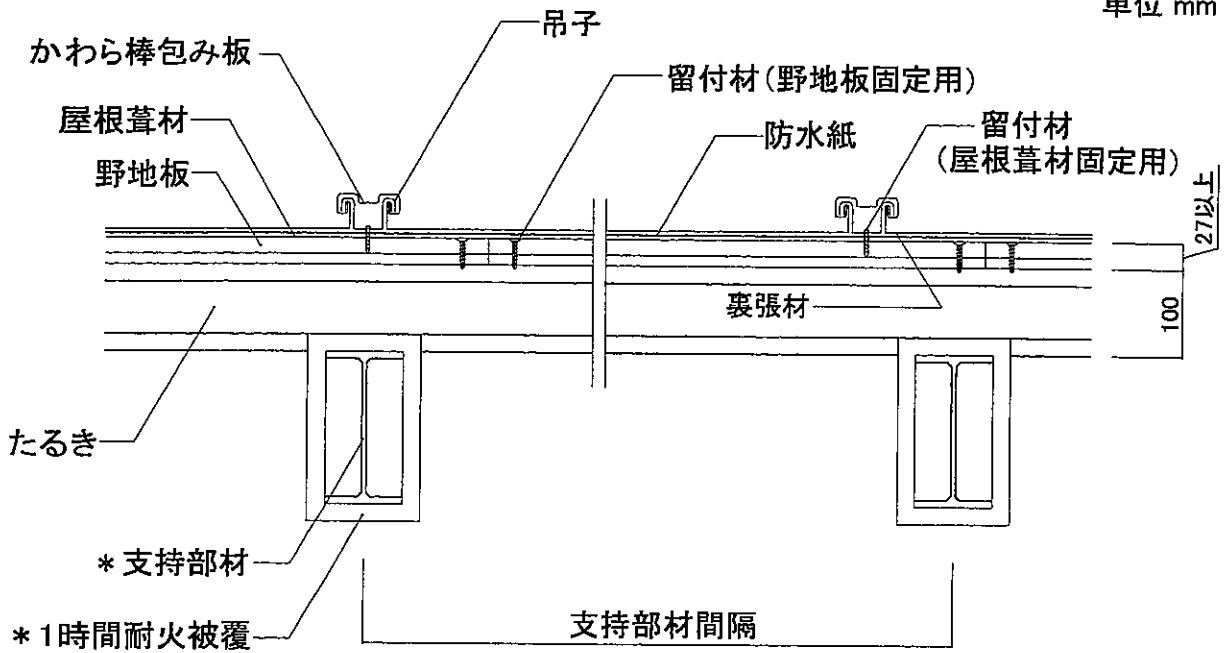
\*評価対象外



透視図(かわら棒葺、連続支持)

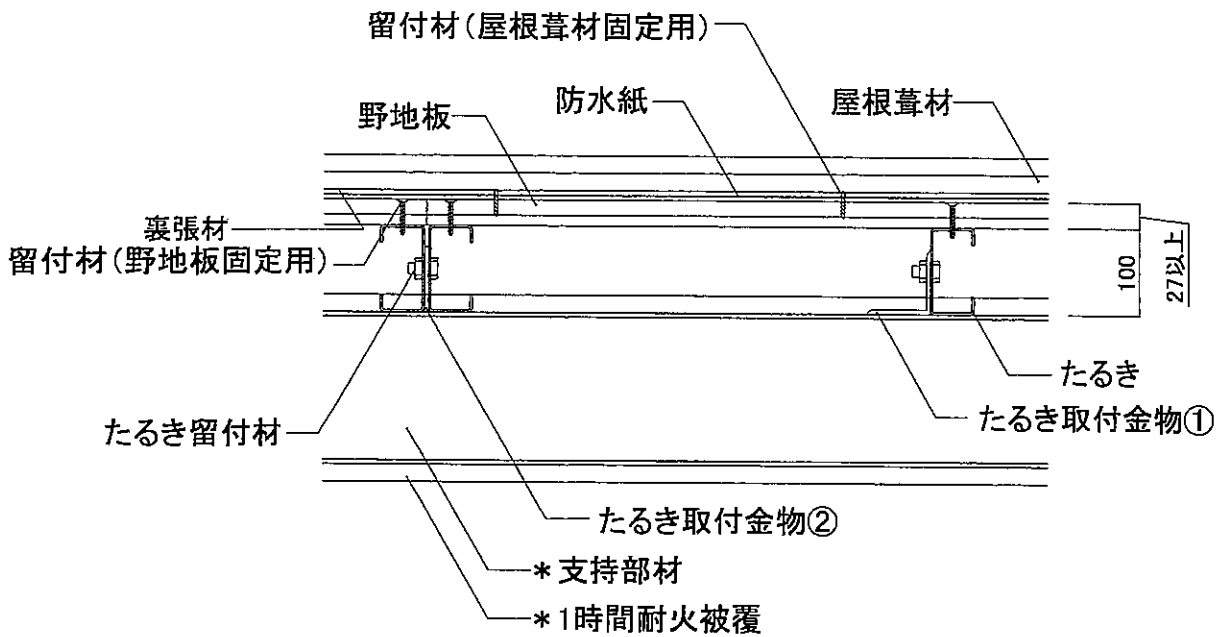
図5 構造説明図

単位 mm



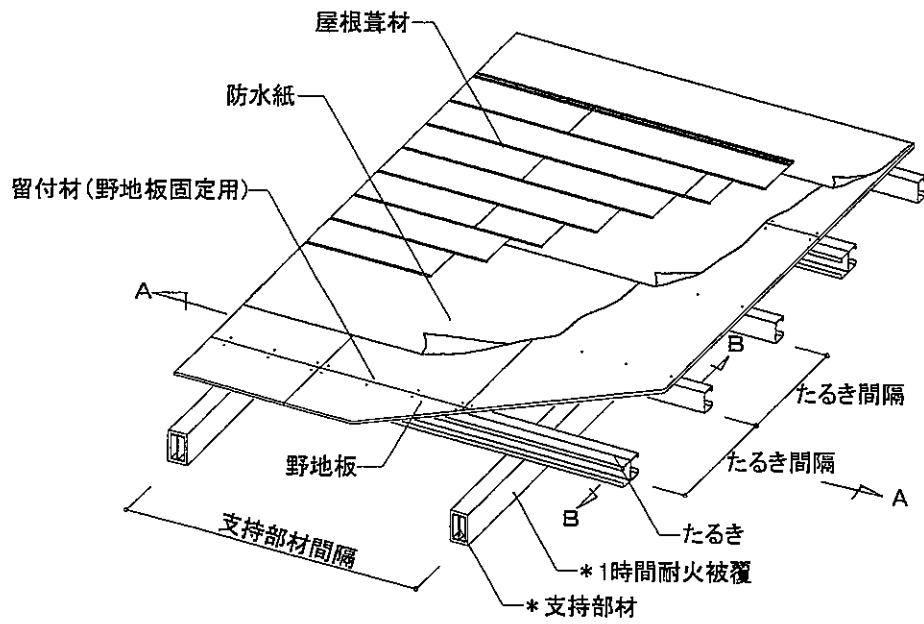
A-A断面詳細図(かわら棒葺)

\* 評価対象外



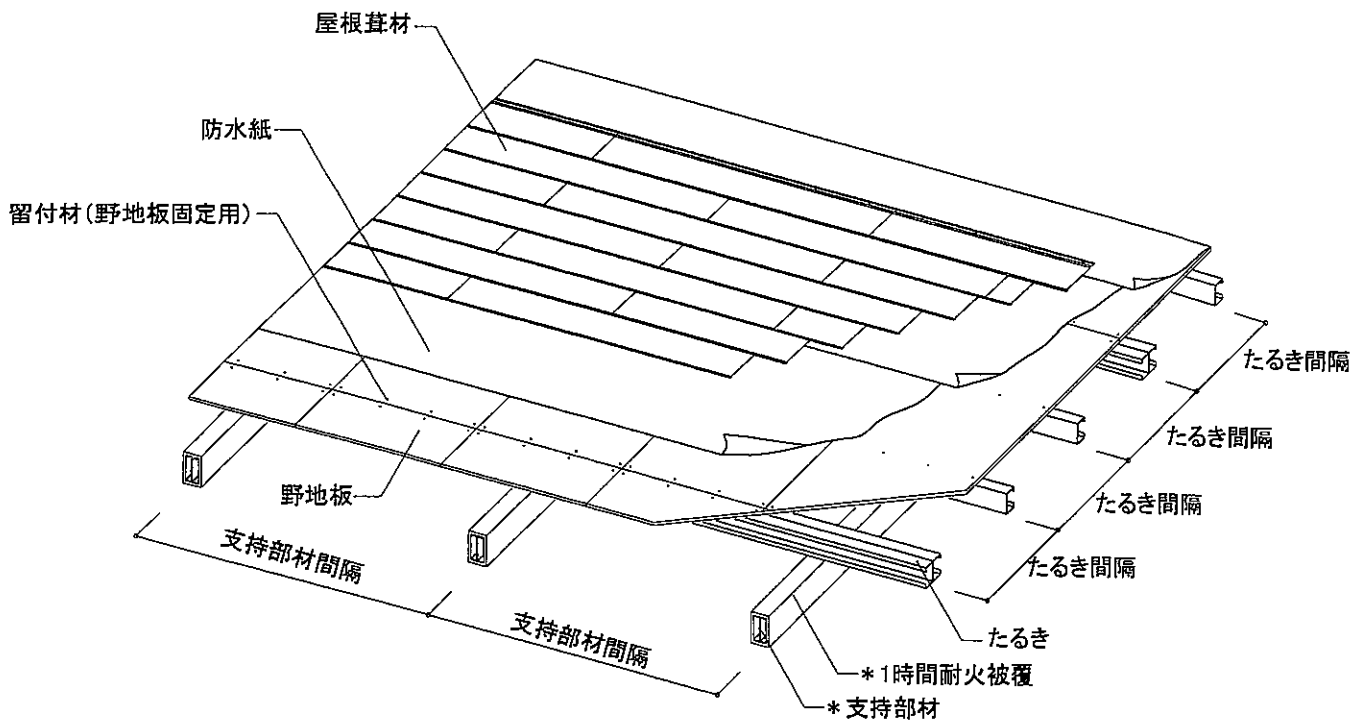
B-B断面詳細図(かわら棒葺)

図6 構造説明図



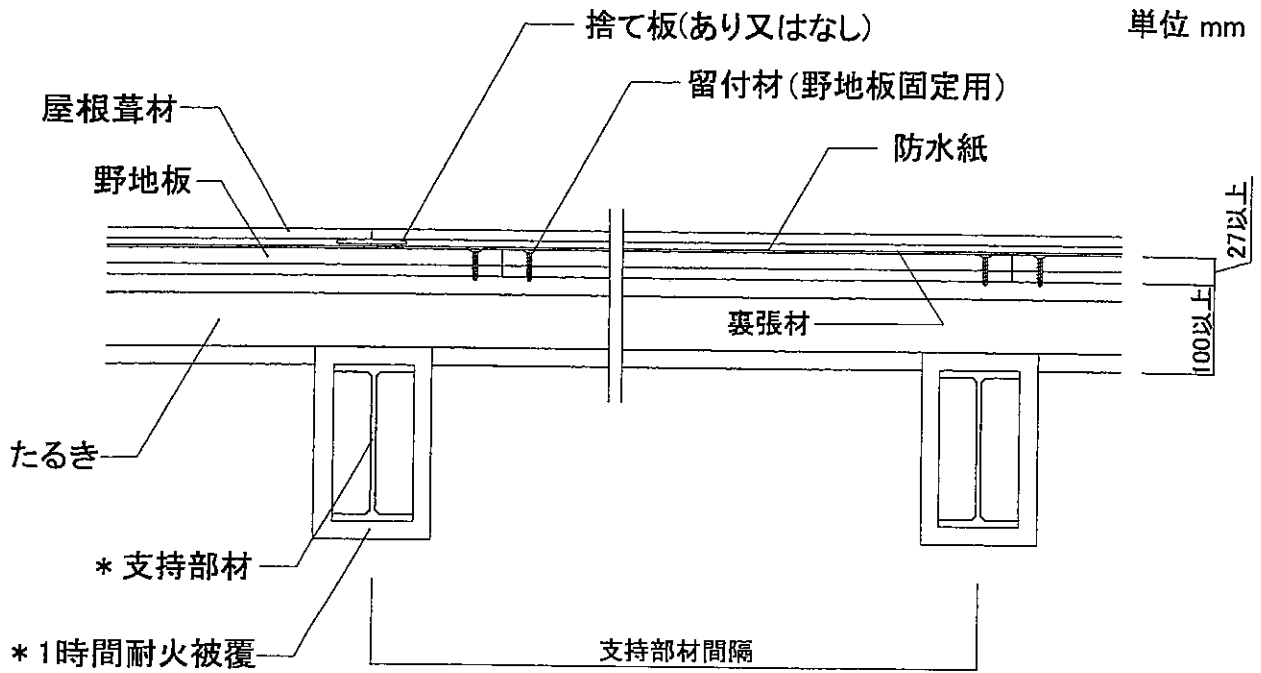
透視図(段葺、単純支持)

\*評価対象外



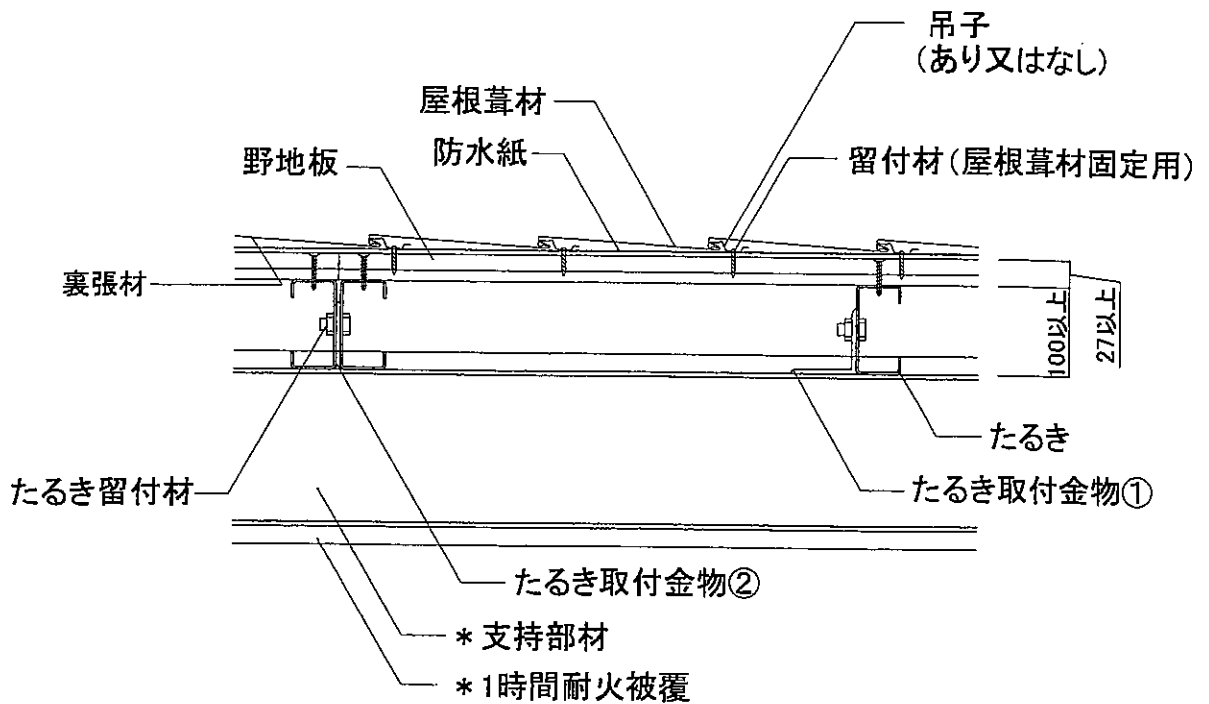
透視図(段葺、連続支持)

図7 構造説明図



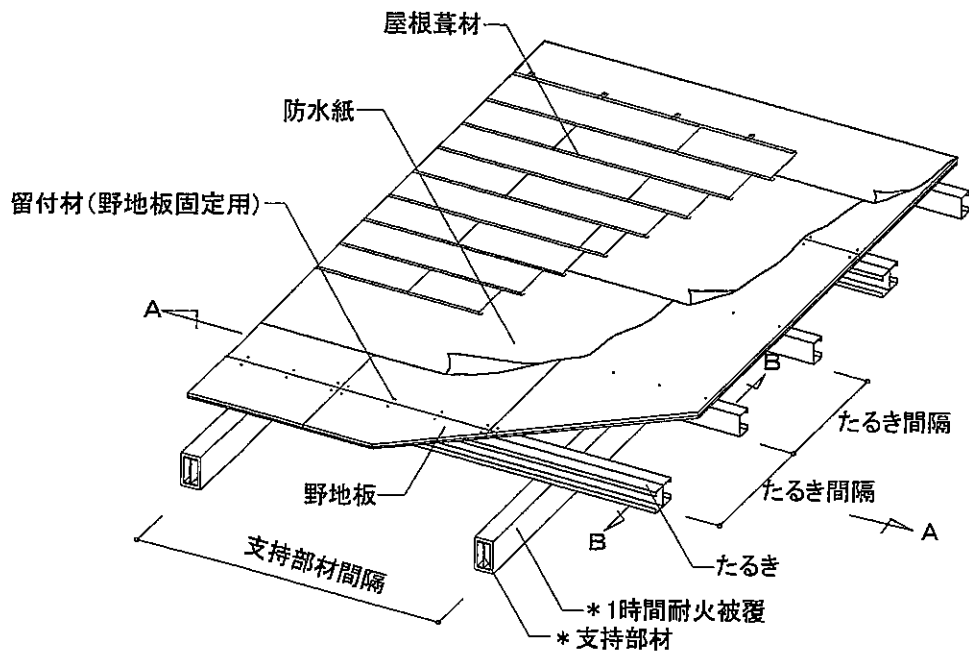
A-A断面詳細図(段葺)

\* 評価対象外



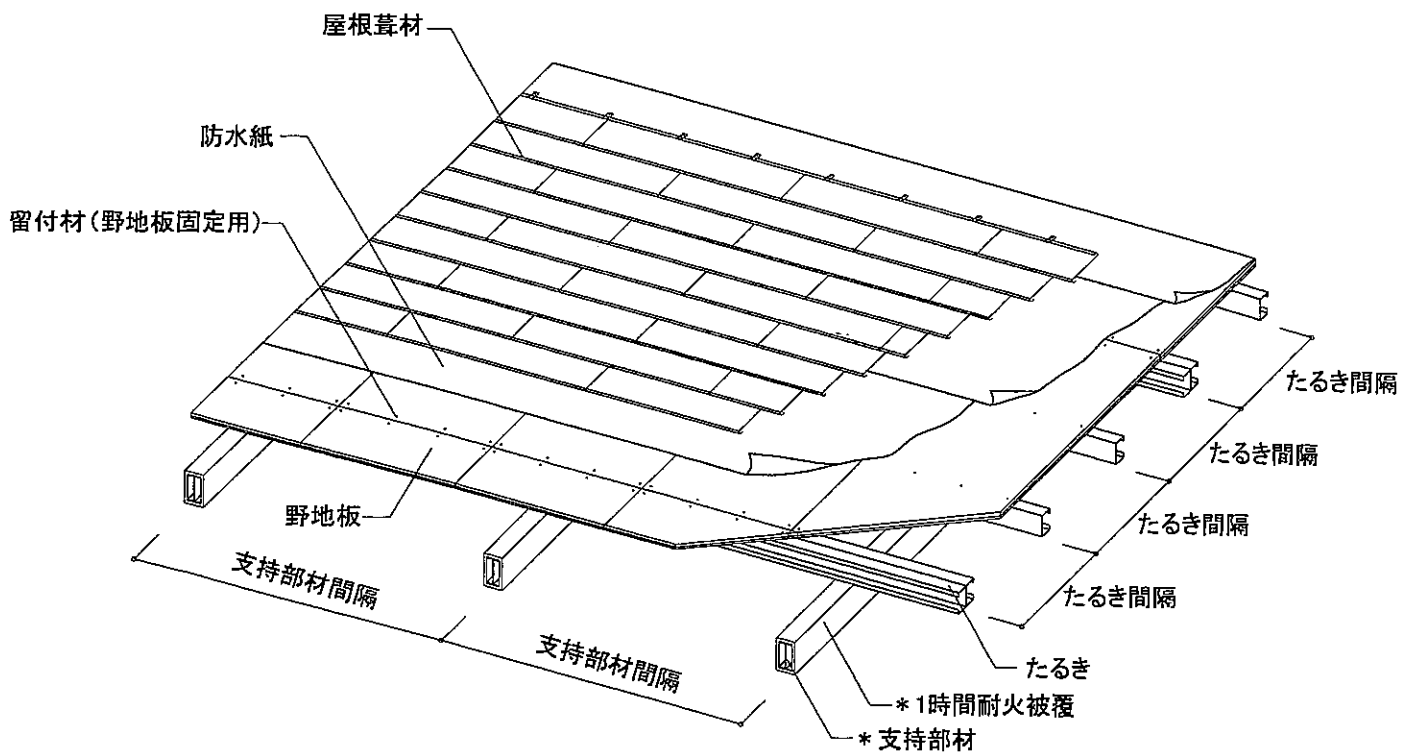
B-B断面詳細図(段葺)

図8 構造説明図



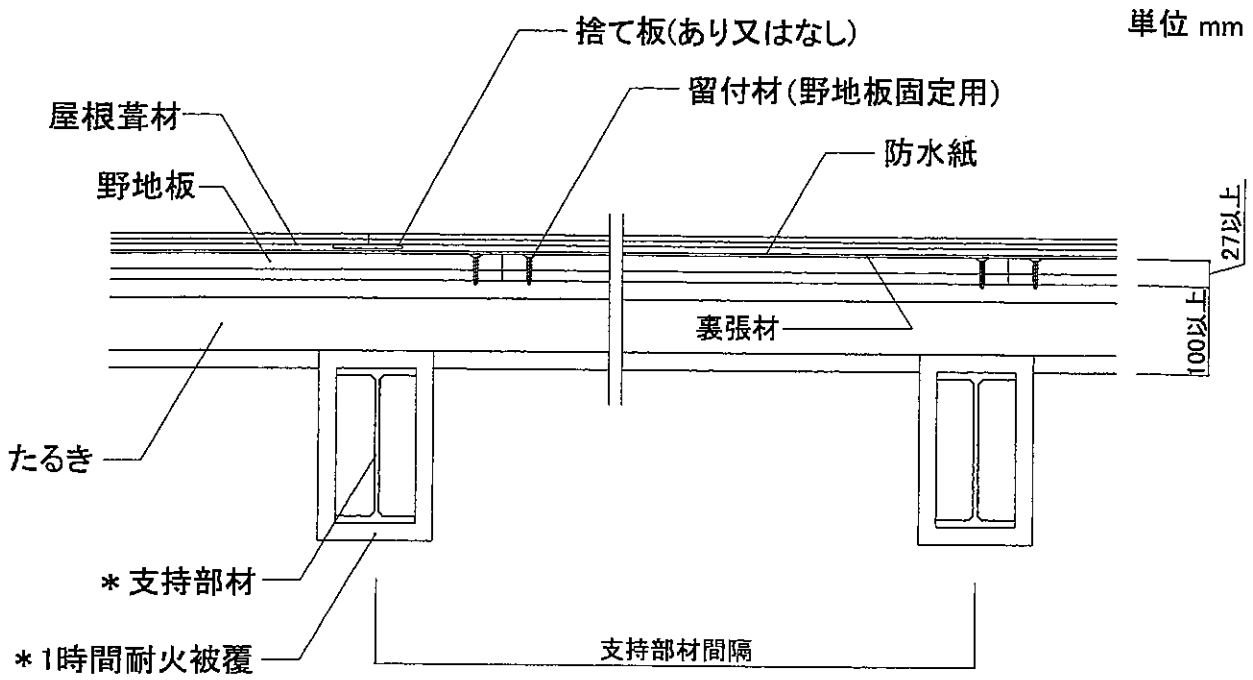
透視図(横葺、単純支持)

\*評価対象外



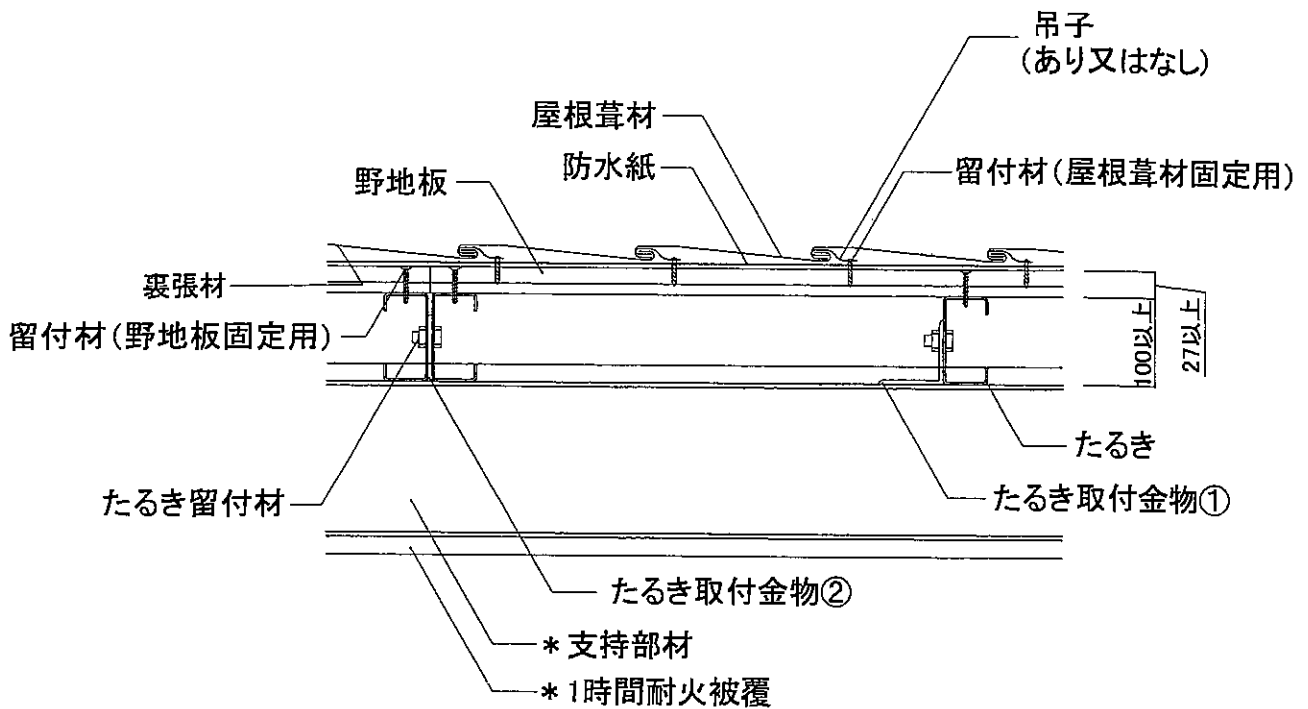
透視図(横葺、連続支持)

図9 構造説明図



A-A断面詳細図(横葺)

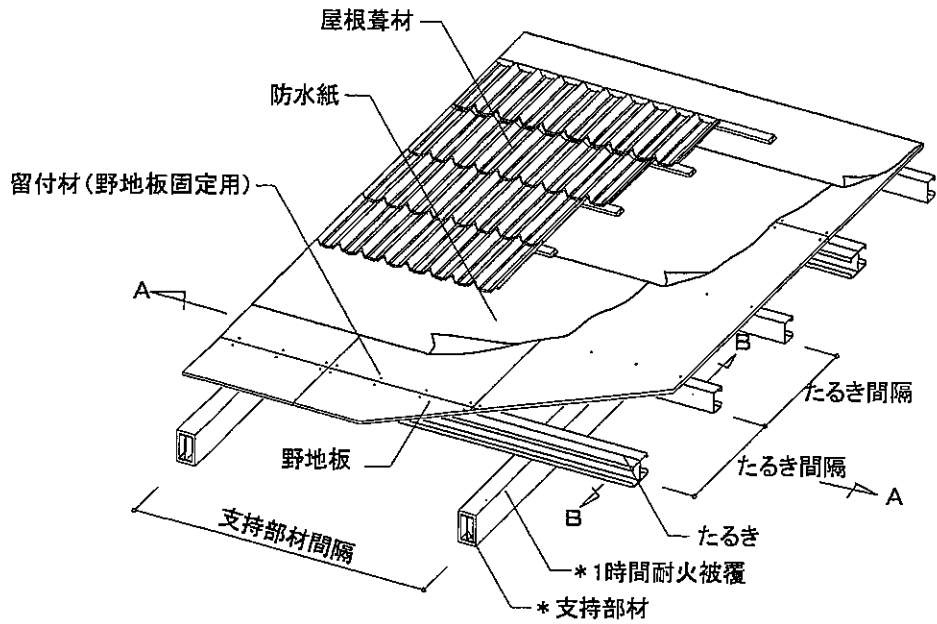
\* 評価対象外



B-B断面詳細図(横葺)

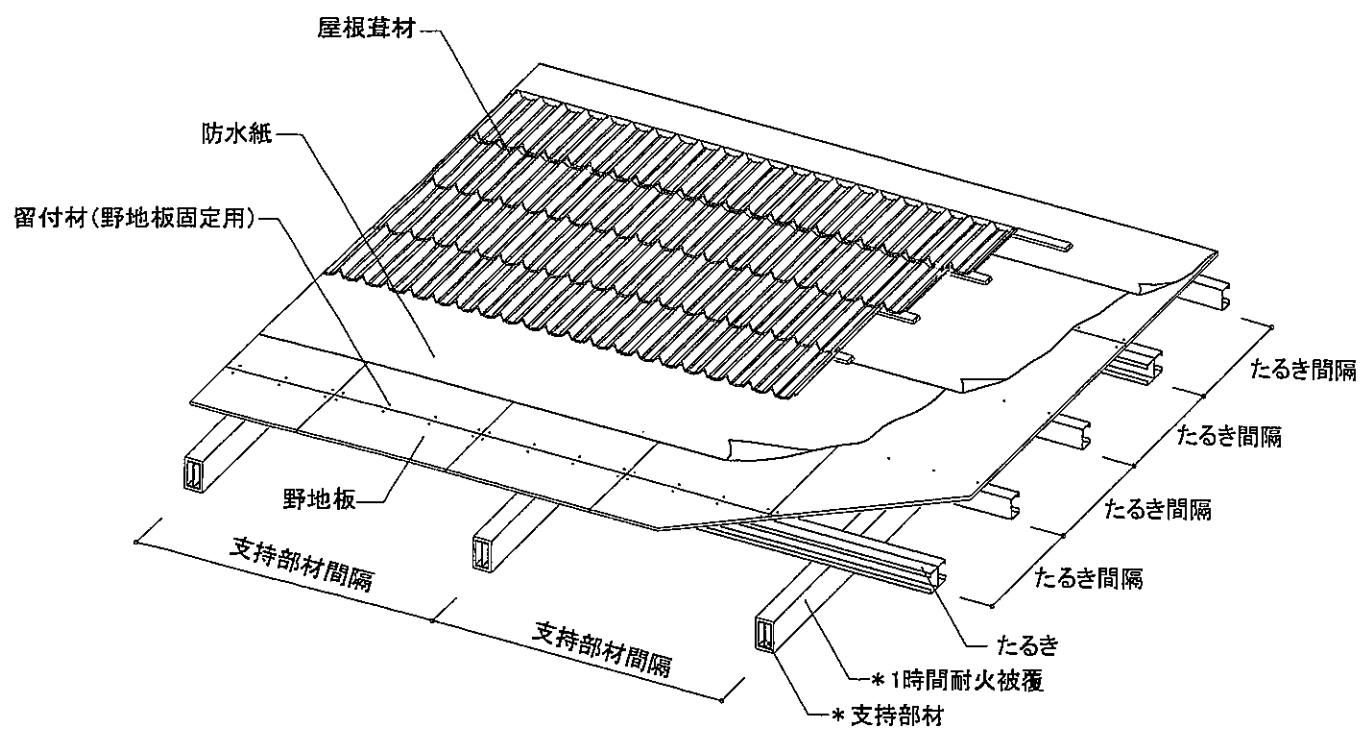
図10 構造説明図





透視図(金属がわら葺、単純支持)

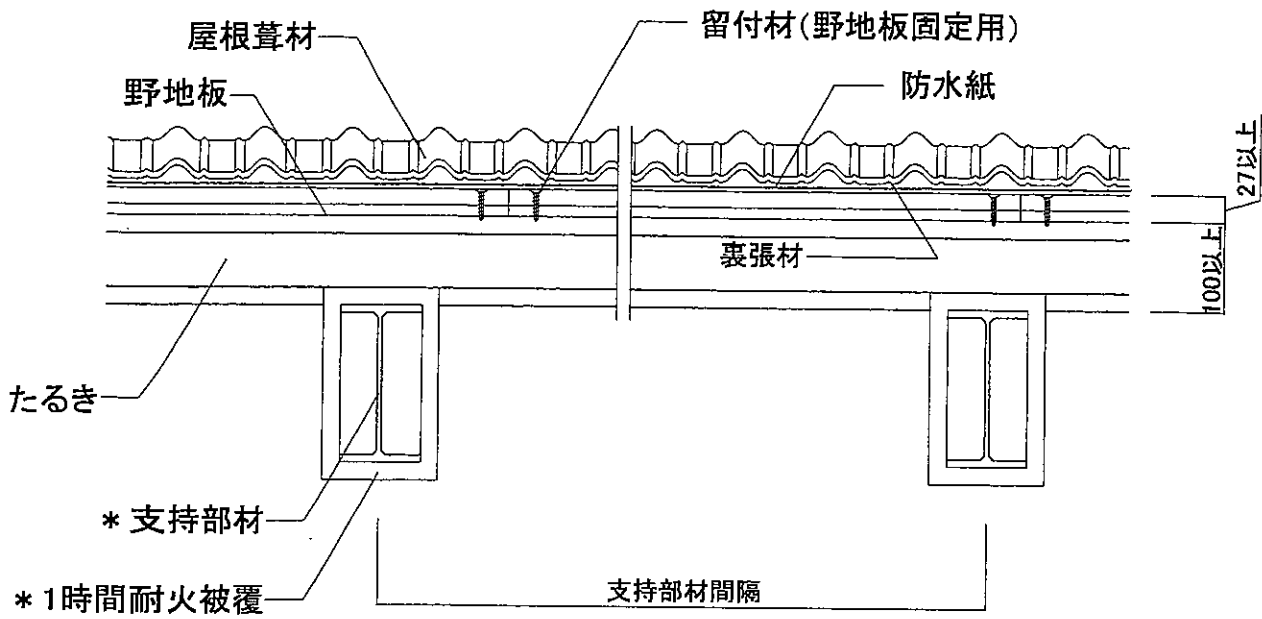
\*評価対象外



透視図(金属がわら葺、連続支持)

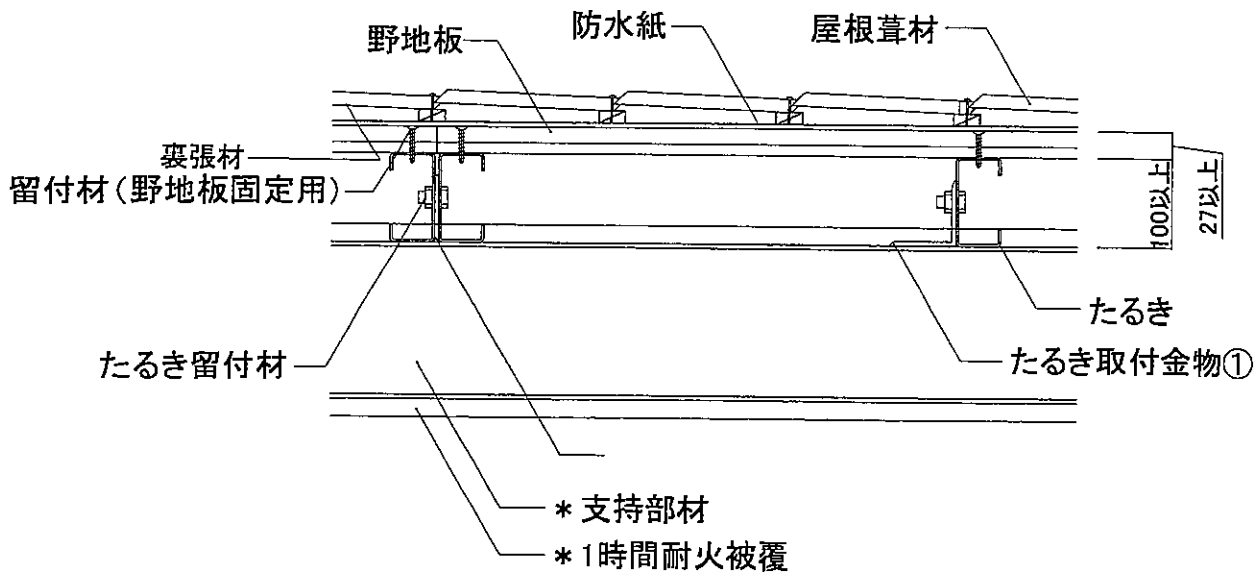
図11 構造説明図

単位 mm



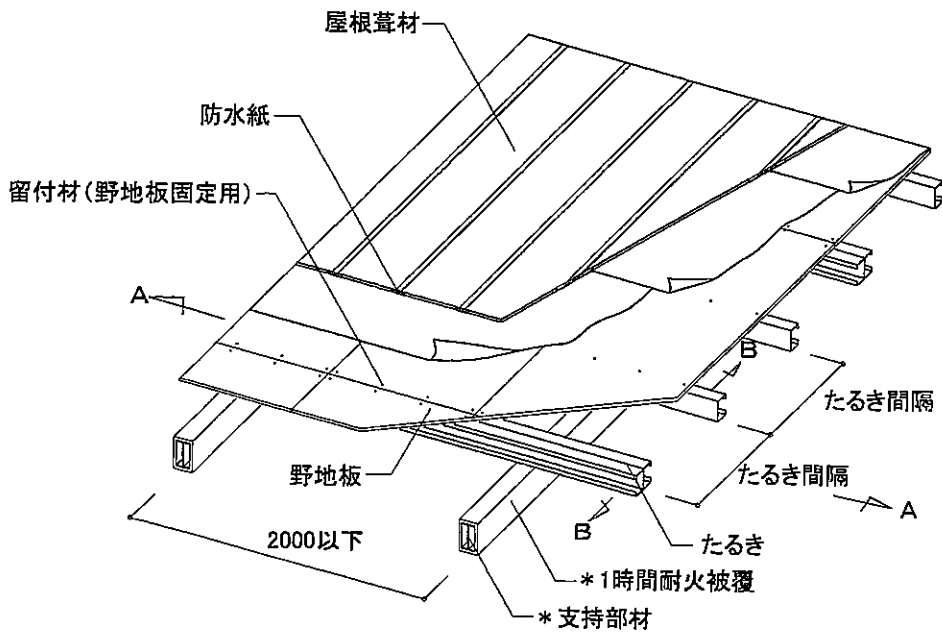
A-A断面詳細図(金属がわら葺)

\* 評価対象外



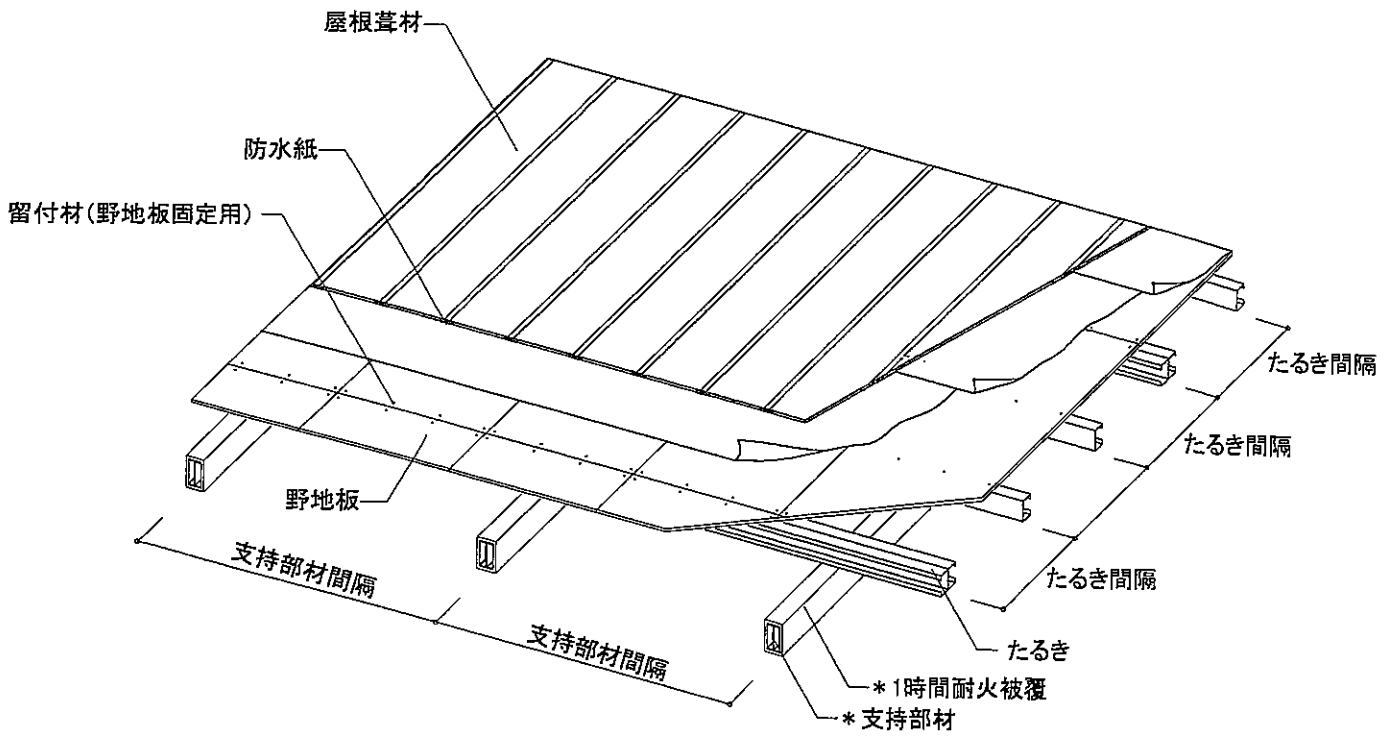
B-B断面詳細図(金属がわら葺)

図12 構造説明図



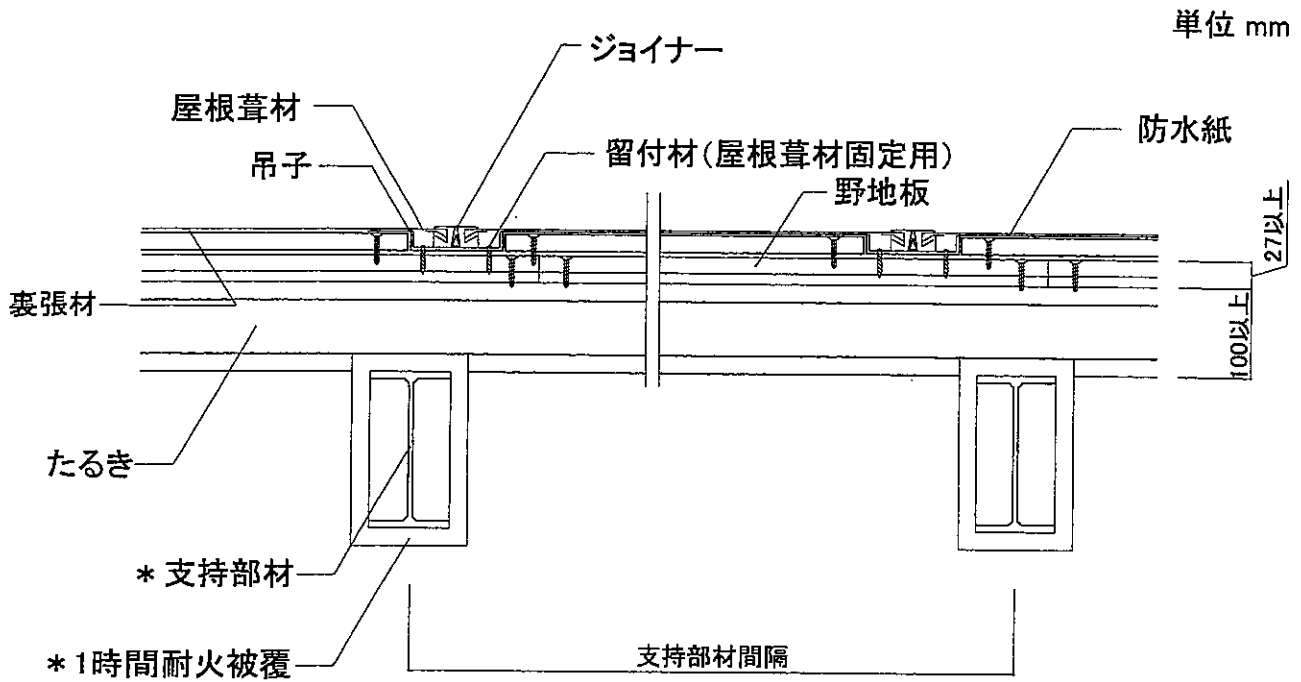
透視図(平滑葺、単純支持)

\*評価対象外



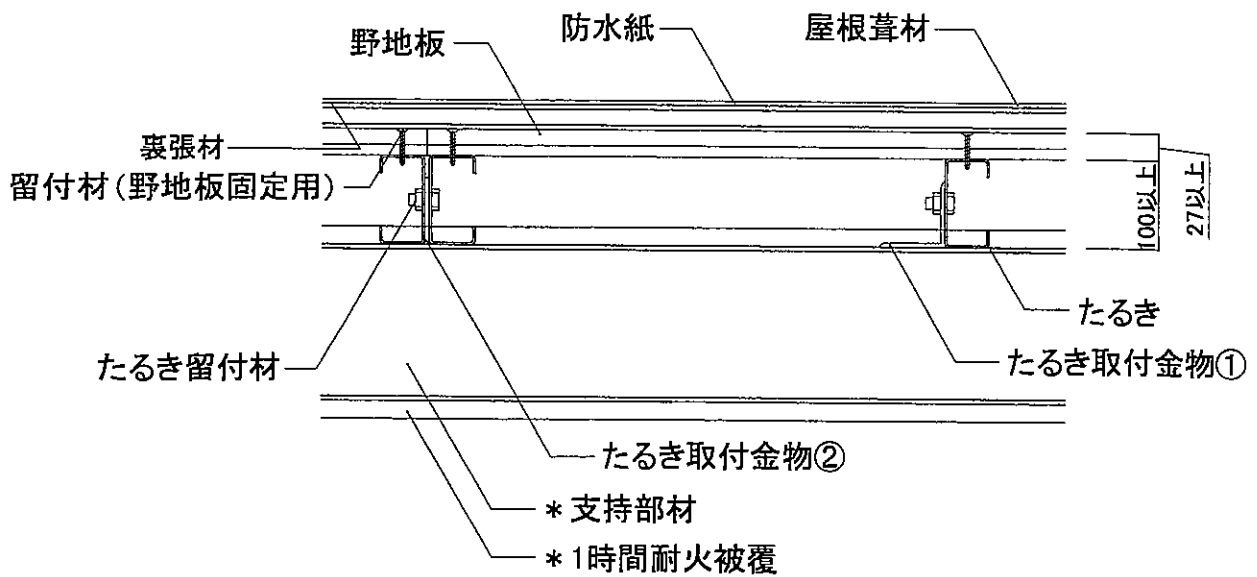
透視図(平滑葺、連続支持)

図13 構造説明図



A-A断面詳細図(平滑葺)

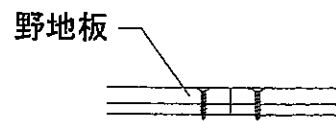
\*評価対象外



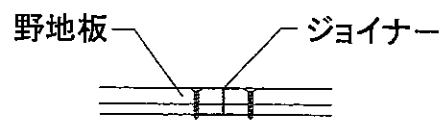
B-B断面詳細図(平滑葺)

図14 構造説明図

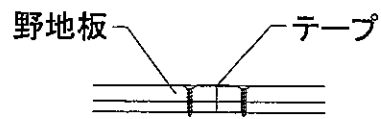
①突付け目地



②突付け目地+ジョイナー



③突付け目地+テープ



野地板目地の仕様

図15 構造説明図

## 6. 施工方法：

施工図を図16～図22に示す。

施工は以下の手順で行う。

### (1) 支持部材

支持部材は、構造耐力上安全なものとし耐火被覆を施す。但し、平成12年建設省告示第1399号第4第三号ニの規定に該当する場合には、耐火被覆を施さなくてもよい。

### (2) 下地

1) たるき取付金具を、たるき間隔607mm以下になるように、母屋等に電気溶接で取り付ける。

なお、たるき取付金具(平鋼)の②たるきダブル部位仕様は、たるき間隔607mmの3倍の1820mm以下の位置に設ける。

2) たるき留付材を用いて、たるき取付金具にたるきを取り付ける。

### (3) 野地板の取り付け

1) 割付図に従って野地板を配置する。

2) ジョイナーを用いる場合は、目地部の縦方向(たるきに対し直交方向)にジョイナーを挿入する。

3) 野地板は、野地板固定用留付材を用いて、野地板端部から100mm以内の位置でたるきに留付ける。

### (4) 防水材の張付け

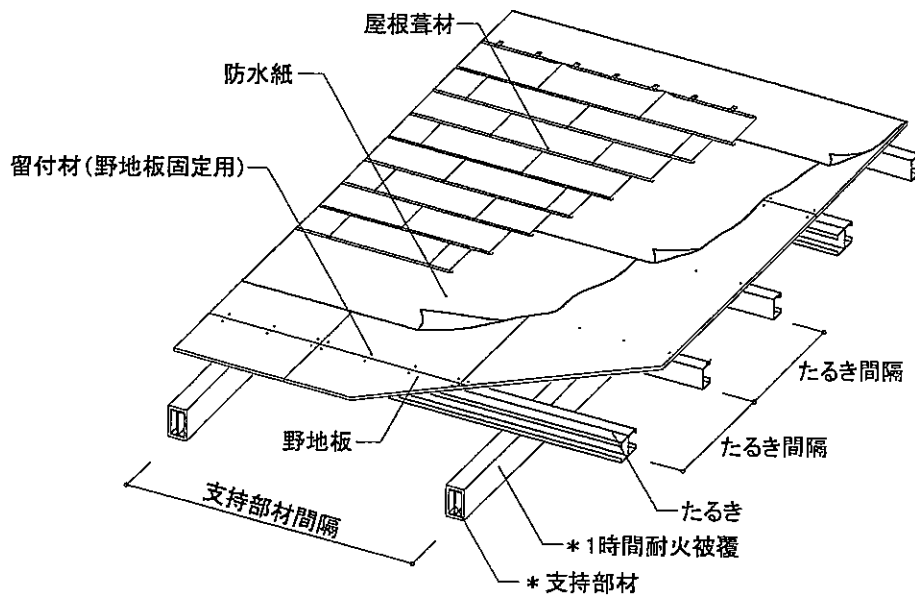
1) 防水材を、重ね代100mm以上となるように野地板の上に敷き込む。

2) 必要に応じて防水材固定用留付材で仮留めする。

### (5) 屋根葺き

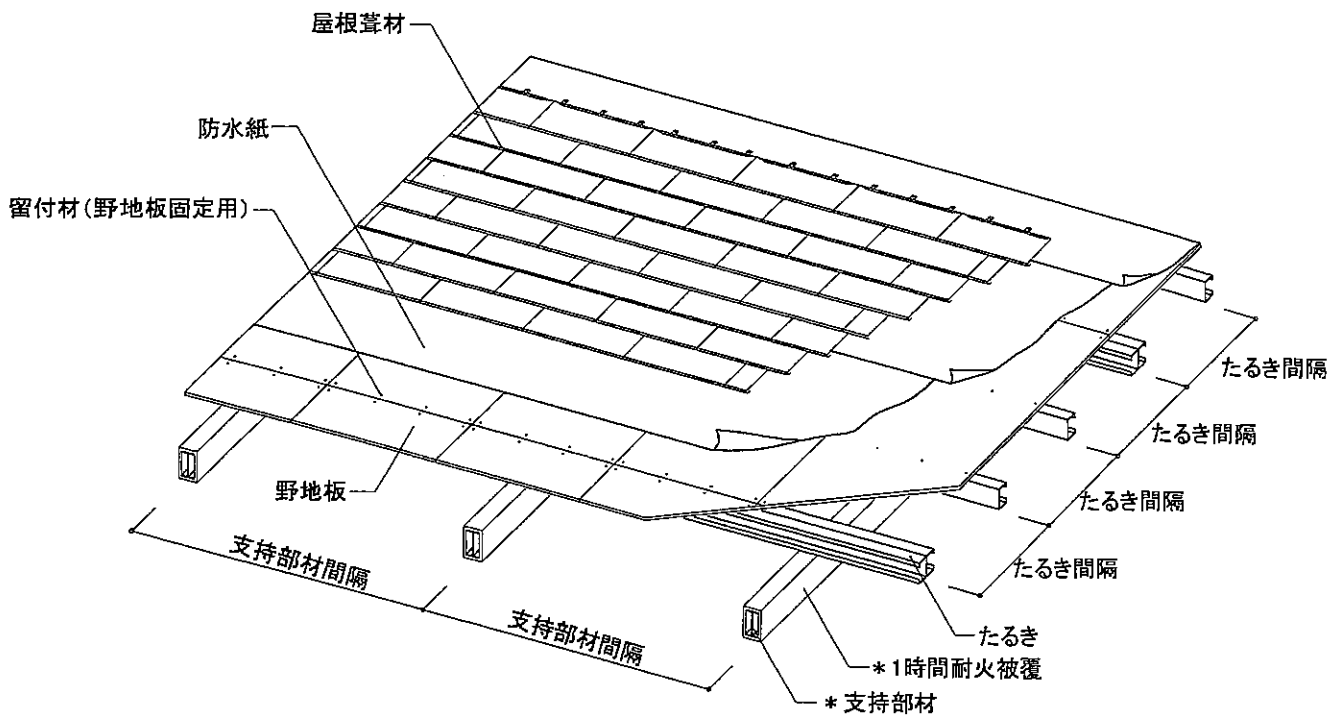
屋根葺材を、屋根葺材固定用留付材を用いて野地板に留付ける。

吊子を用いる場合は、吊子に屋根葺材固定用留付材を用いて野地板に留付ける。



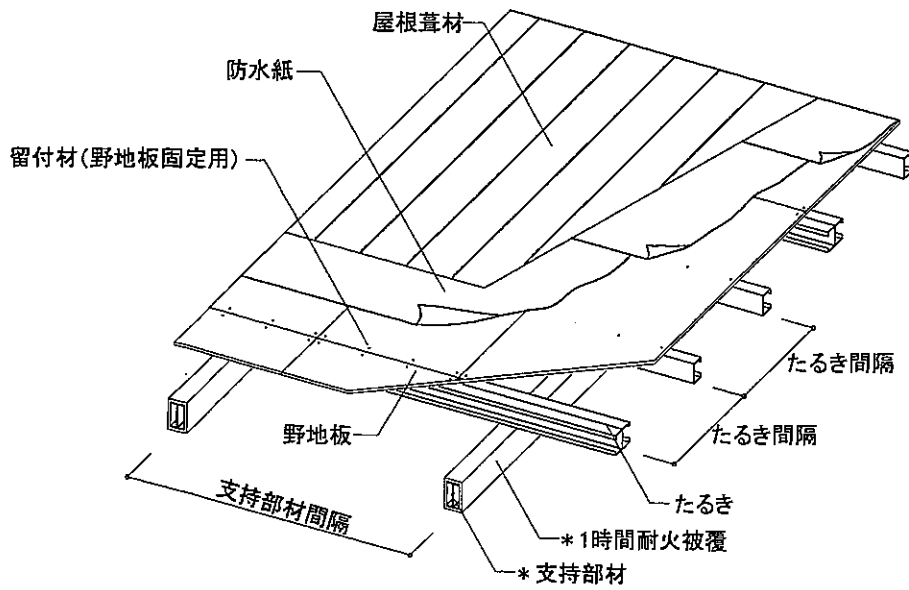
透視図(平葺、単純支持)

\* 評価対象外



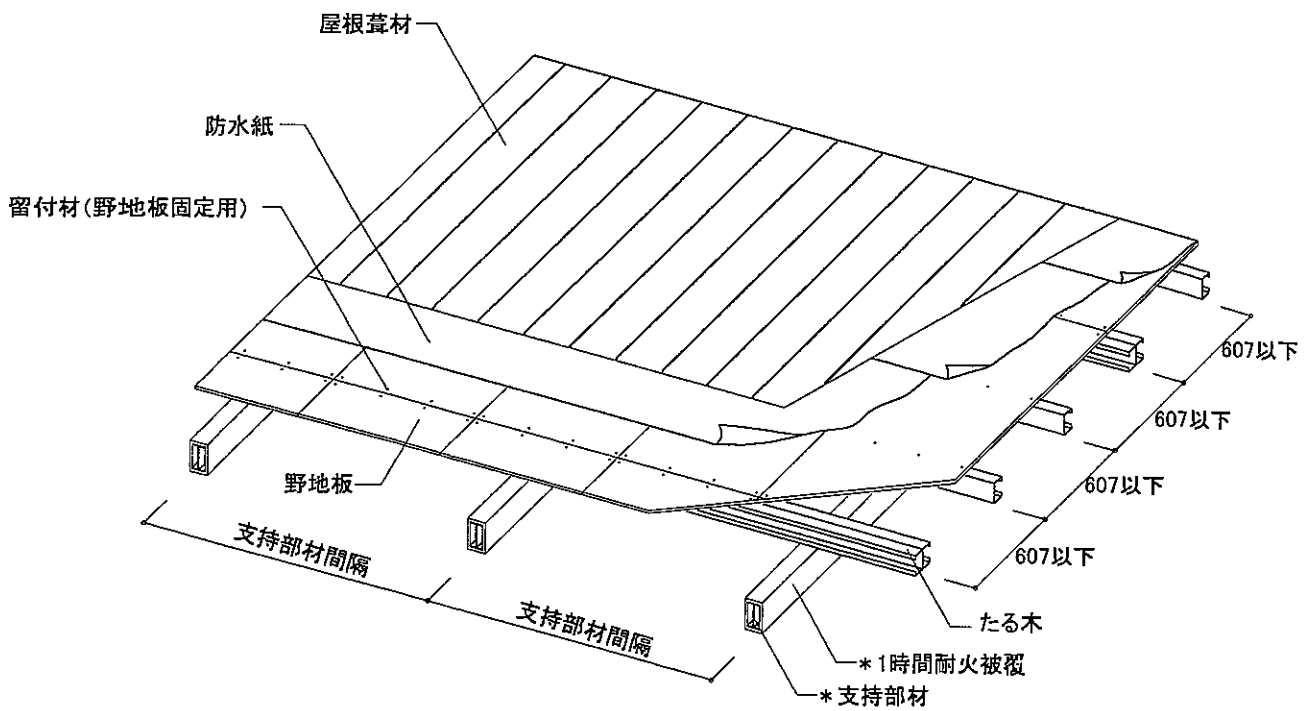
透視図(平葺、連続支持)

図16 施工図



透視図(たて平葦、単純支持)

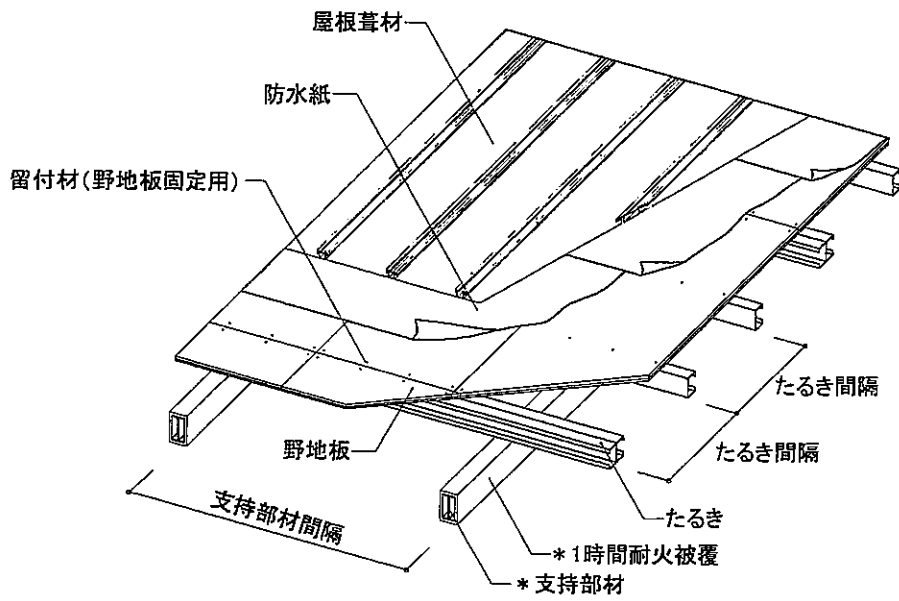
\* 評価対象外



透視図(たて平葦、連続支持)

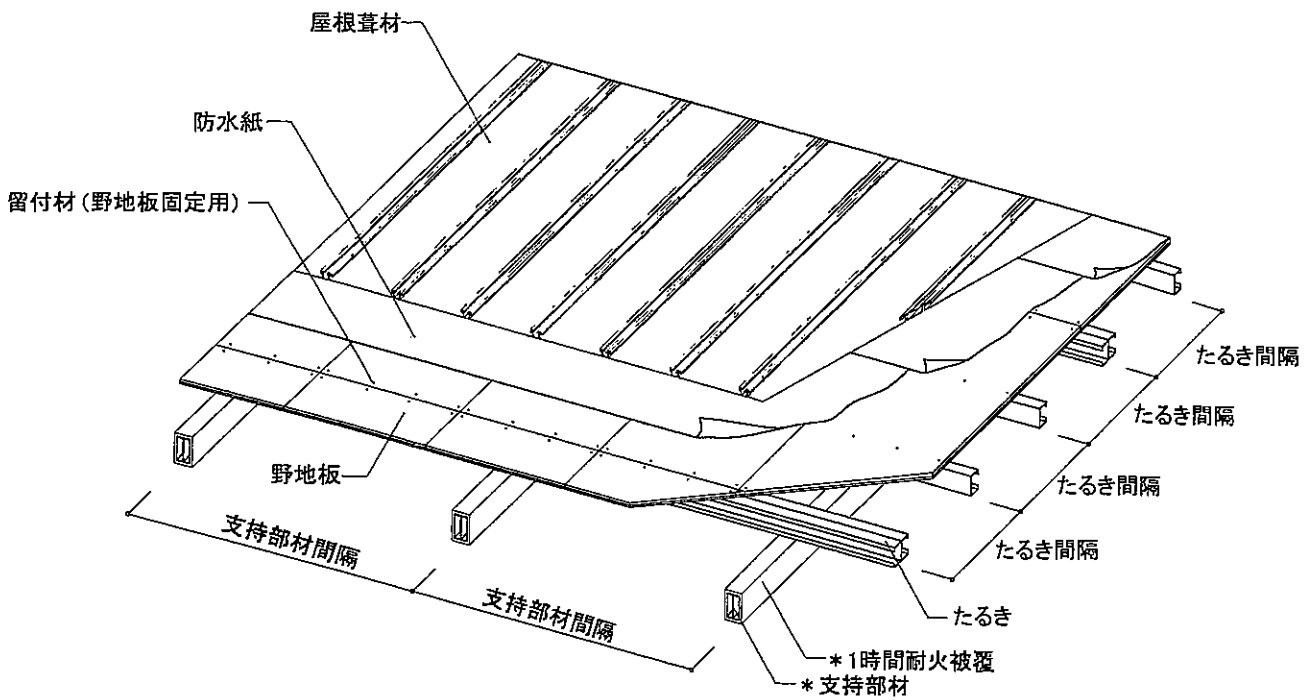
図17 施工図





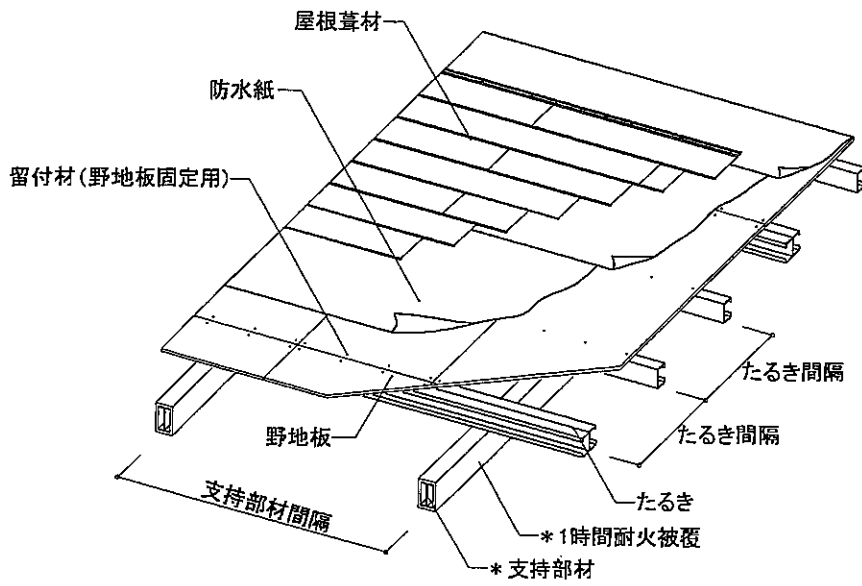
透視図(かわら棒葺、単純支持)

\*評価対象外



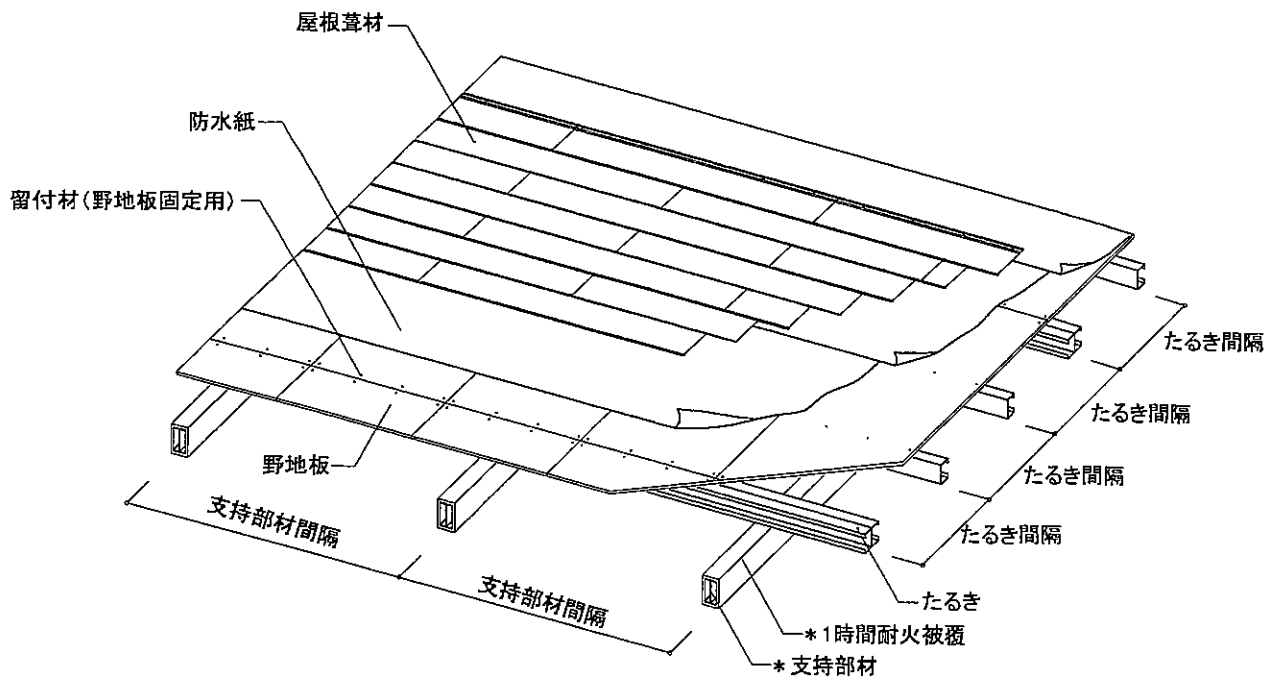
透視図(かわら棒葺、連続支持)

図18 施工図



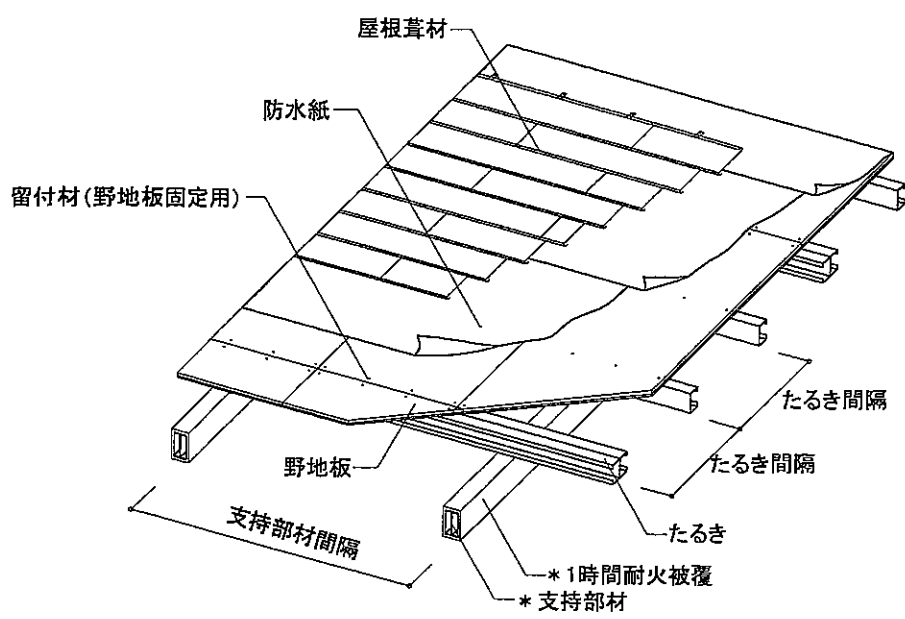
透視図(段葺、単純支持)

\* 評価対象外



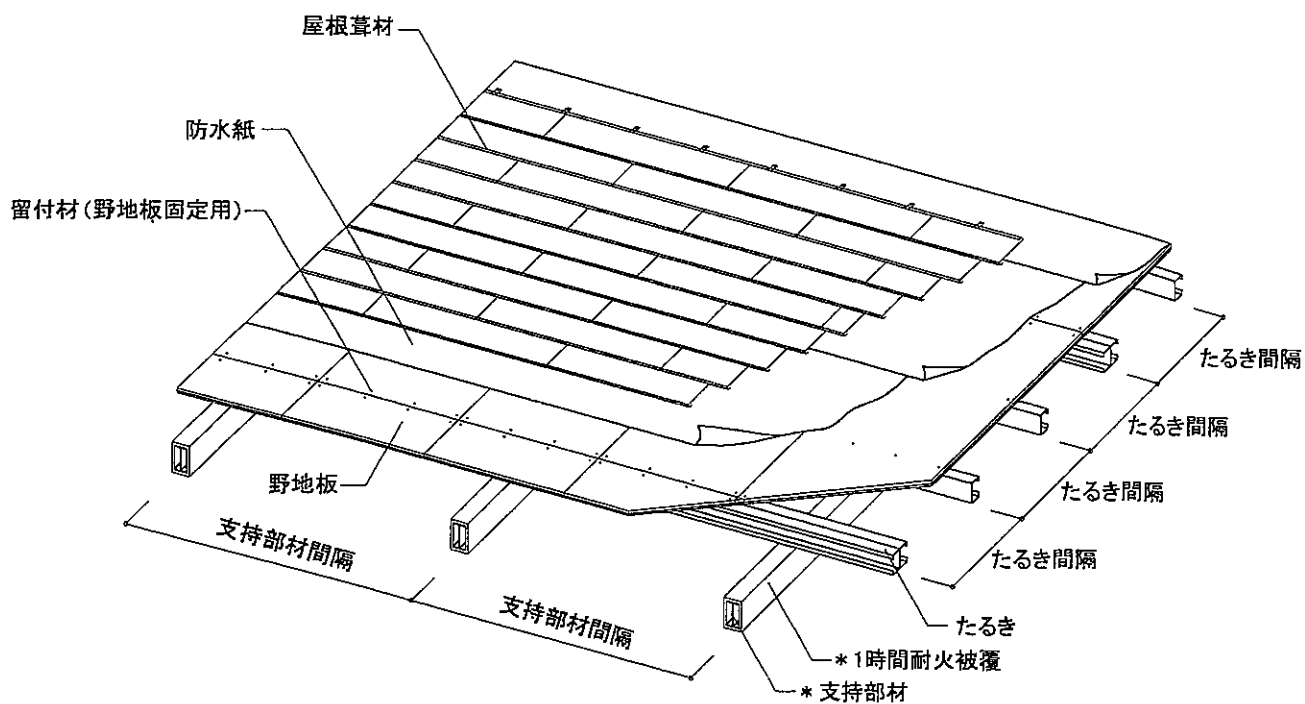
透視図(段葺、連続支持)

図19 施工図



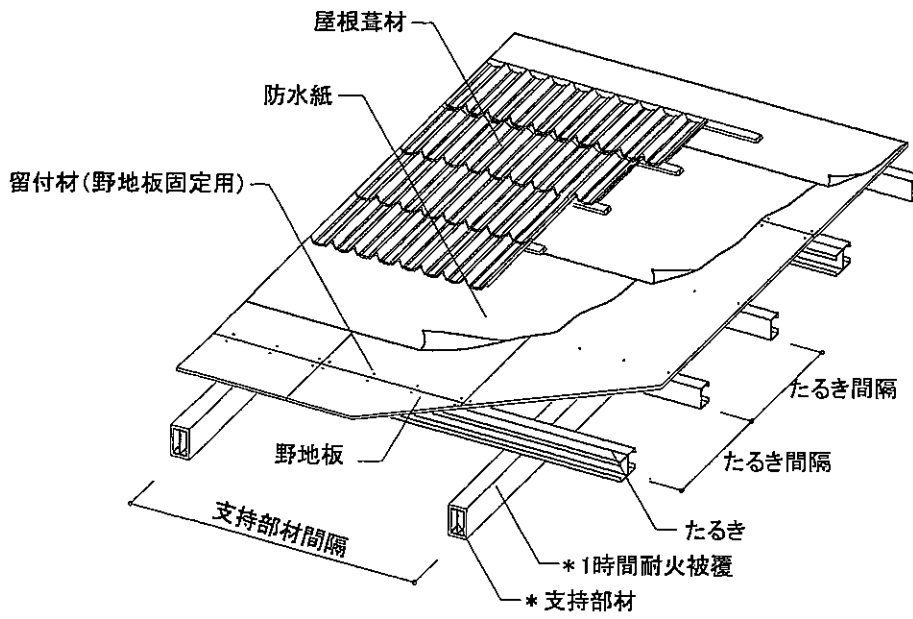
透視図(横葺、単純支持)

\* 評価対象外



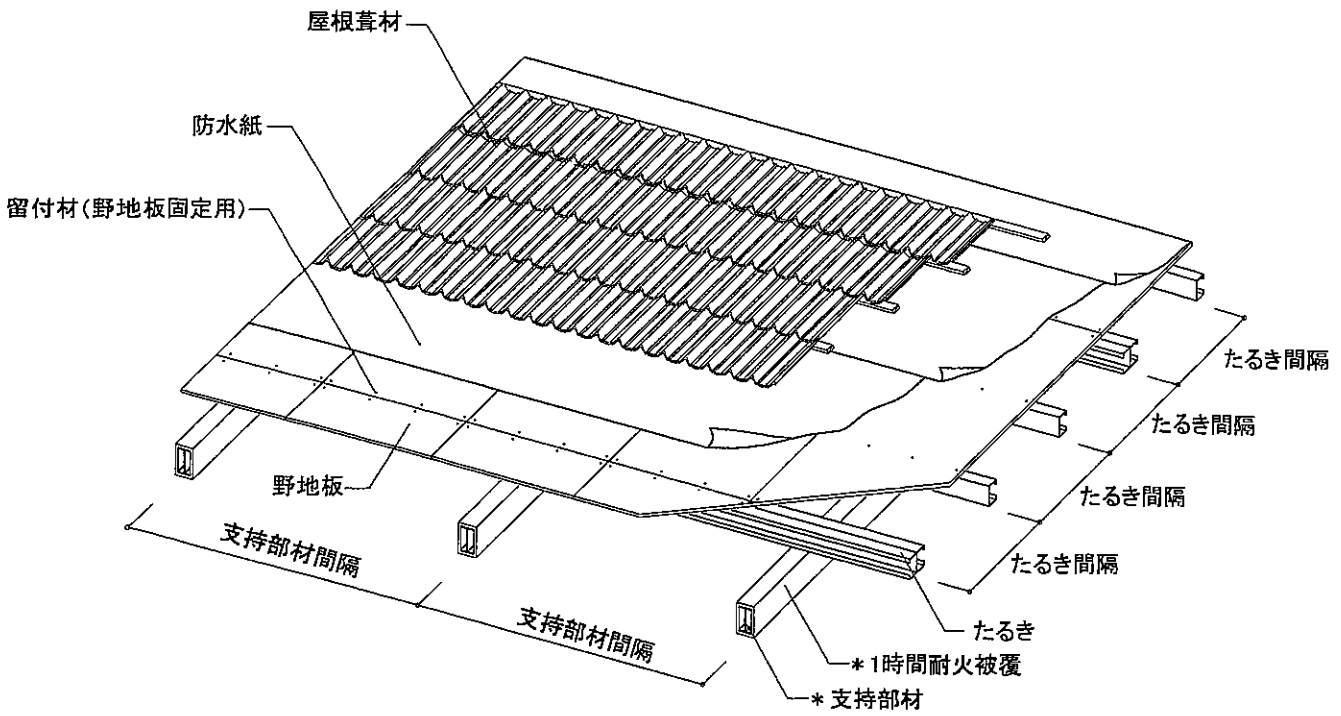
透視図(横葺、連続支持)

図20 施工図



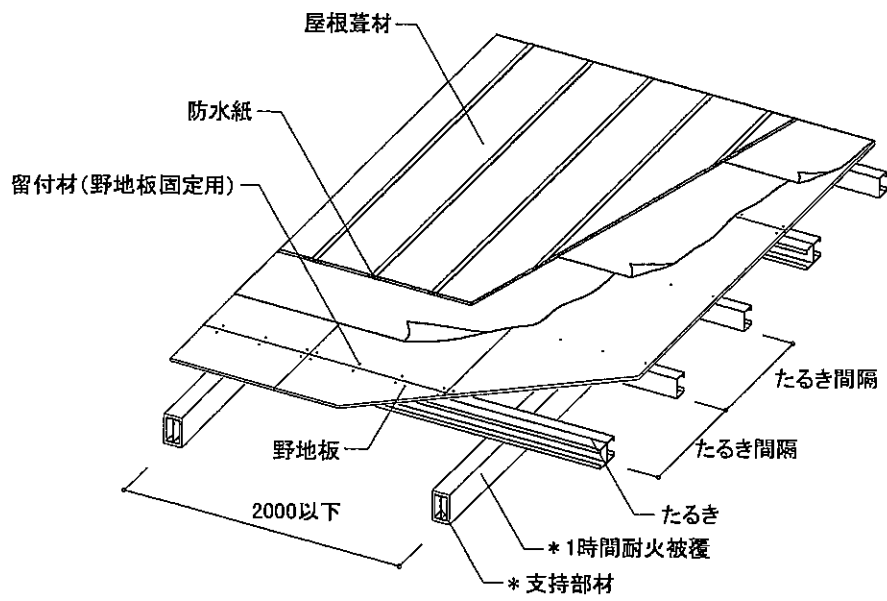
透視図(金属がわら葺、単純支持)

\*評価対象外



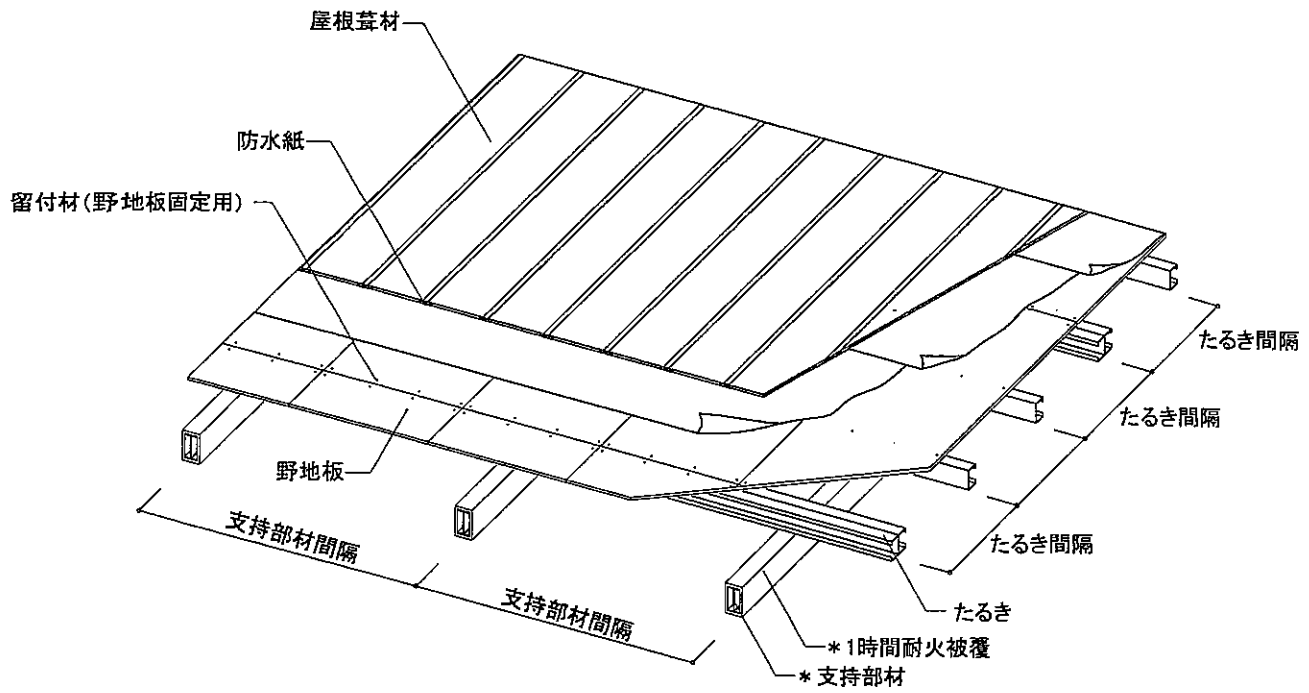
透視図(金属がわら葺、連続支持)

図21 施工図



透視図(平滑葺、単純支持)

\* 評価対象外



透視図(平滑葺、連続支持)

図22 施工図